



Knife Steriliser

Instruction manual



NL	Sterilisator voor messen	7	IT	Sterilizzatore coltelli	22
	Handleiding			Manuale di istruzioni	
FR	Stérilisateur de couteaux	12	ES	Esterilizador de cuchillos	27
	Mode d'emploi			Manual de instrucciones	
DE	Messer-Sterilisator	17	PT	Esterilizados de facas	32
	Bedienungsanleitung			Manual de instruções	

**Model • Modèle • Modell • Modello • Modelo • Malli:
DB162**

Safety Tips

- A service agent/qualified technician should carry out installation and any repairs if required. Do not remove any components on this product.
- Consult Local and National Standards to comply with the following:
 - Health and Safety at Work Legislation
 - BS EN Codes of Practice
 - Fire Precautions
 - IEE Wiring Regulations
 - Building Regulations
- DO NOT immerse the appliance in water.
- DO NOT clean with jet/pressure washers.
- Not suitable for outdoor use.
- DO NOT bypass the safety interlocks.
- Always switch off and disconnect the power supply to the appliance before cleaning.
- DO NOT look directly at the lamp.
- This appliance must only be used in accordance with these instructions and by persons competent to do so.
- Keep all packaging away from children. Dispose of the packaging in accordance to the regulations of local authorities.
- If the power cord is damaged, it must be replaced by an BUFFALO agent or a recommended qualified technician in order to avoid a hazard.
- This appliance is not intended for use by persons (including children) with reduced physical, sensory or mental capabilities, or lack of experience or knowledge, unless they have been given supervision or instruction concerning the use of the appliance by a person responsible for their safety.
- Children should be supervised to ensure that they do not play with the appliance.

- BUFFALO recommend that this appliance should be periodically tested (at least annually) by a Competent Person. Testing should include, but not be limited to: Visual Inspection, Polarity Test, Earth Continuity, Insulation Continuity and Functional Testing.
- BUFFALO recommend that this product is connected to a circuit protected by an appropriate RCD (Residual Current Device).

Product Description

DB162 - Knife Steriliser

Introduction

Please take a few moments to carefully read through this manual. Correct maintenance and operation of this machine will provide the best possible performance from your BUFFALO product.

Pack Contents

The following is included:

- BUFFALO Knife Steriliser
- Instruction manual

BUFFALO prides itself on quality and service, ensuring that at the time of packaging the contents are supplied fully functional and free of damage.

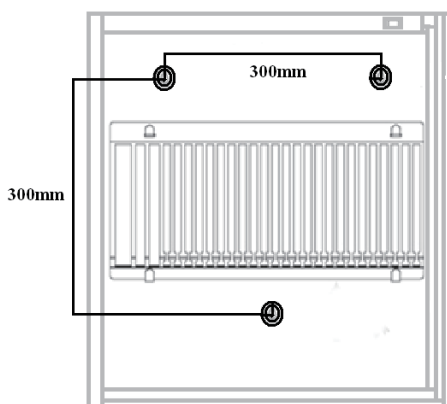
Should you find any damage as a result of transit, please contact your BUFFALO dealer immediately.

Installation

- Ensure you have adequate support to support the appliance and proceed to drill and install the fixing screws.
- Once the screws are installed, locate the appliance on the wall by aligning the locating holes on the back plate with the screws.

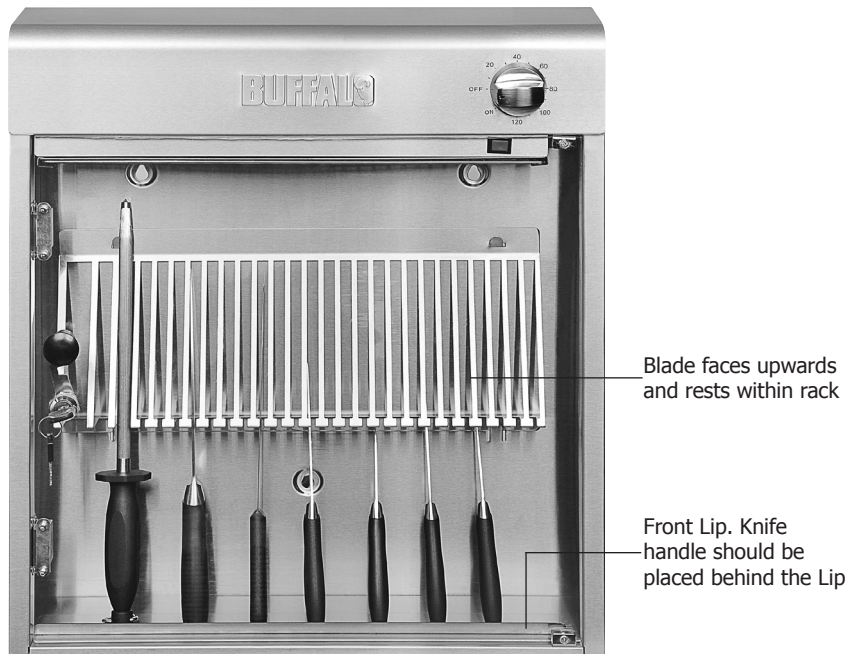


Warning: Ensure the substrate and fixings used to mount the Knife Steriliser are suitable to support the weight of the loaded unit.
If necessary, seek professional help to ensure the shelf is safely mounted.



Operation

- Open the door, and put the Knives in the basket (Knives should be washed and dried before placing inside the steriliser). Ensure that the knives are held in the rack with the blade facing upwards and angled towards the back of the unit. The handle of the knife should be resting on the floor of the unit behind the front lip.



- Close the door.
- Connect the appliance to the suitable mains supply and turn on the power supply.
- There are 2 methods of operating the Knife Steriliser:
 - Turn the timer dial to the "ON" position - the lamp will continue to operate until the door is opened or the timer is returned to the "OFF" position (Note: 120 minutes is the time required to ensure sterilization).
 - To use the timer function rotate the dial to the 120 minute position. The unit will then operate for 120 minutes (Note: 120 minutes is the time required to ensure sterilization).
- A safety switch turns off the lamp when the door is opened.
- DO NOT look directly at the lamp.

Cleaning, Care & Maintenance

- Always turn OFF the appliance and disconnect from the power supply before cleaning.
- Warm soapy water is recommended for cleaning. Cleaning agents may cause damage or leave harmful residues when used for a prolonged period on stainless steel.
- Dry thoroughly after cleaning.
- A BUFFALO dealer or qualified technician should carry out repairs if required.

Troubleshooting

Fault	Probable Cause	Solution
Appliance not working	The unit is not switched on	Check the unit is plugged in correctly and switched on
	Plug and lead are damaged	Call BUFFALO agent or qualified Technician
	Fuse in the plug has blown	Replace the plug fuse
	Power supply	Check power supply
	Bulb has blown	Replace bulb (Bulb must have a light wave length of 253.7nm. Please contact your retailer)
	The door is not shut correctly	Shut the door

Technical Specifications

Model	Voltage	Power	Dimensions H x W x D mm	Weight
DB162	230V, 50Hz	20W	600 x 510 x 150	7.5kg

UK

Electrical Wiring

This appliance is supplied with a 3 pin BS1363 plug and lead.

The plug is to be connected to a suitable mains socket.

This appliance is wired as follows:

- Live wire (coloured brown) to terminal marked L
- Neutral wire (coloured blue) to terminal marked N
- Earth wire (coloured green/yellow) to terminal marked E

This appliance must be earthed.



If in doubt consult a qualified electrician.

Electrical isolation points must be kept clear of any obstructions. In the event of any emergency disconnection being required they must be readily accessible.

Compliance

The WEEE logo on this product or its documentation indicates that the product must not be disposed of as household waste. To help prevent possible harm to human health and/or the environment, the product must be disposed of in an approved and environmentally safe recycling process. For further information on how to dispose of this product correctly, contact the product supplier, or the local authority responsible for waste disposal in your area.



BUFFALO parts have undergone strict product testing in order to comply with regulatory standards and specifications set by international, independent, and federal authorities.

BUFFALO products have been approved to carry the following symbol:



All rights reserved. No part of these instructions may be produced or transmitted in any form or by any means, electronic, mechanical, photocopying, recording or otherwise, without the prior written permission of BUFFALO.

Every effort is made to ensure all details are correct at the time of going to press, however, BUFFALO reserve the right to change specifications without notice.

Veiligheidstips

- De installatie en eventuele reparaties dienen door een gekwalificeerde onderhoudsmonteur/vakman uitgevoerd te worden. Verwijder geen componenten of servicepanelen van dit product.
- Raadpleeg en volg de plaatselijke en nationale regelgeving op m.b.t. tot het volgende:
 - Wetgeving inzake gezondheid en veiligheid op het werk
 - Werkregels
 - Brandpreventie
 - IEE-bedradingsvoorschriften
 - Bouwvoorschriften
- Dit apparaat NIET in water dompelen.
- NIET reinigen met straal-/drukreinigers.
- Dit apparaat NIET buitenshuis gebruiken.
- Veiligheidsvergrendelingen NIET overbruggen.
- Alvorens dit apparaat te reinigen dient men altijd de stroomvoorziening uit te schakelen.
- NIET direct in de lamp kijken.
- Dit apparaat mag uitsluitend in overeenstemming met deze instructies en door competente personen worden gebruikt.
- Laat verpakkingsmateriaal niet binnen handbereik van kinderen. Verpakkingsmateriaal in overeenstemming met de regelgeving van de plaatselijke overheden als afval laten verwerken.
- Indien de stroomkabel beschadigd raakt, dient men deze door een BUFFALO-monteur of aanbevolen vakman te laten vervangen om gevaarlijke situaties te voorkomen.
- Dit apparaat is niet bedoeld voor gebruik door personen met lichamelijke, zintuiglijke of mentale beperkingen (inclusief kinderen) of door personen met gebrek aan ervaring of kennis, tenzij zij hierin worden begeleid of zijn opgeleid in het gebruik van het apparaat door een persoon, die verantwoordelijk is voor hun veiligheid.

- Men dient er toezicht op te houden dat kinderen niet met het apparaat spelen.
- BUFFALO beveelt aan dat dit apparaat periodiek (minstens jaarlijks) door een bevoegde persoon wordt getest. Tests moeten omvatten, maar zijn niet beperkt tot: visuele inspectie, polariteit, aardings continuïteit, isolatie continuïteit en functionele test.

Productbeschrijving

DB162 - Sterilisator voor messen

Inleiding

Neem de tijd om deze handleiding aandachtig door te lezen. Correct gebruik en onderhoud van deze machine waarborgt de beste prestatie van uw BUFFALO product.

Verpakkingsinhoud

De verpakking bevat het volgende:

- BUFFALO Sterilisator voor messen
- Handleiding

BUFFALO is trots op de haar productkwaliteit en dienstverlening en controleert de inhoud van de verpakkingen, tijdens de verpakkingsfase, op functionaliteit en schade.

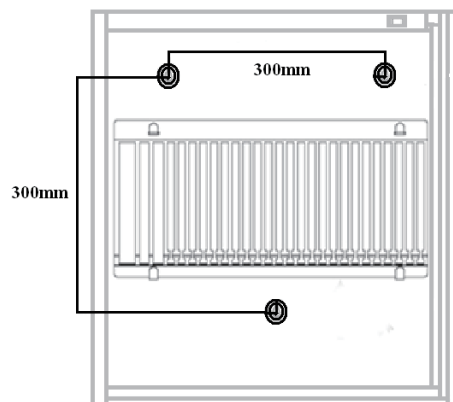
Mocht uw product door transport beschadigd zijn, neem dan onmiddellijk contact op met uw BUFFALO-dealer.

Installatie

- Controleer of de ondergrond voldoende steun aan het apparaat biedt alvorens de gaten te boren en de bevestigingsschroeven te installeren.
- Na het installeren van de schroeven, bevestig het apparaat aan de muur door de gaten in de achterplaat met de schroeven uit te lijnen.

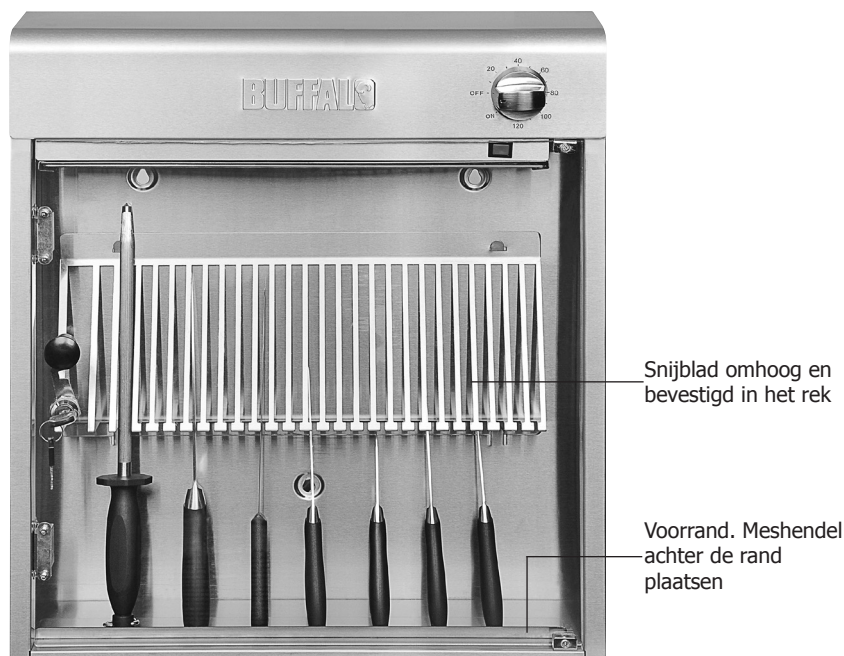


WAARSCHUWING: Controleer of de ondergrond en de bevestigingen voor de montage van de sterilisator van messen geschikt zijn voor het geladen gewicht van het apparaat. Zoek indien nodig professionele hulp zodat de plank veilig wordt gemonteerd.



Werking

- Open de deur en plaats de messen in het mandje (was en droog de messen voordat u ze in de sterilisator plaats). Zorg dat de messen goed in het trek zitten, met het snijblad naar boven en in de richting van de achterwand van het apparaat. De hendel van het mes moet achter de voorrand op de ondergrond van het apparaat steunen.



- Sluit de deur.
- Steek de steker van het apparaat in het stopcontact en zet de stroomvoorziening aan.
- Er zijn 2 methodes om de sterilisator voor messen te gebruiken:
 - Zet de timerschakelaar op de stand 'ON' (aan) - de lamp gaat uit als u de deur sluit of de timer opnieuw op de stand "OFF" zet (opmerking – voor een adequate sterilisatie zijn 120 minuten nodig).
 - Het apparaat werkt nu gedurende 120 minuten (opmerking – voor een adequate sterilisatie zijn 120 minuten nodig).
- Een veiligheidsschakelaar schakelt de lamp uit wanneer de deur wordt geopend.
- NIET direct in de lamp kijken.

Reiniging, zorg & onderhoud

- Alvorens het apparaat te reinigen dient men altijd het apparaat uit te schakelen en de stekker uit het stopcontact te halen.
- Voor het reinigen van het apparaat wordt warm zeepwater aanbevolen. Reinigingsmiddelen kunnen bij langdurig gebruik op roestvrij staal een beschadigende werking hebben of schadelijke restdeeltjes achterlaten.
- Na reiniging goed drogen.
- Eventuele reparaties moeten door een BUFFALO vertegenwoordiger of een vaktechnicus worden uitgevoerd.

Problemen oplossen

Probleem	Mogelijke oorzaak	Handeling
Het apparaat werkt niet	Het apparaat is niet ingeschakeld	Controleer of de stroomkabel van het apparaat is aangesloten en of het apparaat is ingeschakeld
	Stekker en kabel zijn beschadigd	Laat een BUFFALO-monteur of een vakman komen
	Stroomvoorziening	Controleer de stroomvoorziening
	Lamp is kapot	Vervang de lamp (de lamp moet een lichtgolflengte van 253,7 nm hebben - raadpleeg uw dealer)
	De deur is niet goed dicht	Sluit de deur

Technische specificaties

Model	Voltage	Vermogen	Afmetingen h x b x d mm	Gewicht
DB162	230V, 50Hz	20W	600 x 510 x 150	7,5kg

Elektrische bedrading

Men dient de stekker op een geschikt stopcontact aan te sluiten.

De bedrading van dit apparaat is als volgt:

- Stroomkabel (bruin) naar de aansluitklem gemarkeerd met L
- Neutraalkabel (blauw) naar de aansluitklem gemarkeerd met N
- Aardkabel (groen/geel) naar de aansluitklem gemarkeerd met E

Dit apparaat moet worden geaard.



Raadpleeg bij twijfel een vakkundige elektricien.

De elektrische isolatiepunten mogen niet worden geblokkeerd. In geval van een nooduitschakeling moeten de isolatiepunten direct toegankelijk zijn.

Productconformiteit

Het WEEE-logo op dit product of bijbehorende documentatie geeft aan dat het product niet onder huisvuil valt en ook niet als zodanig mag worden verwerkt. Ter preventie van mogelijke gevaren voor de gezondheid van personen en/of voor het milieu, dient men dit product in overeenstemming met het voorgeschreven en milieuveilige recyclingproces als afval te verwerken. Neem contact op met uw productleverancier of uw plaatselijke afvalverwerkingsbedrijf voor meer informatie over de juiste verwerking van dit product.



De onderdelen van BUFFALO-producten hebben strenge producttesten ondergaan om te voldoen aan wettelijke regels en specificaties die door internationale, onafhankelijke en landelijke overheden worden voorgeschreven.

BUFFALO-producten zijn goedgekeurd en voorzien van het volgende symbool:



Alle rechten voorbehouden. Het is verboden om deze handleiding, hetzij volledig of gedeeltelijk, elektronisch of mechanisch te reproduceren, kopiëren, op opslagmedia op te slaan of op enigerlei wijze over te dragen, zonder voorafgaande goedkeuring van BUFFALO.

Wij hebben er alles aan gedaan om er zeker van te zijn dat op publicatiedatum van de handleiding alle details correct zijn. BUFFALO behoudt zich echter het recht voor om specificaties zonder aankondiging te wijzigen.

Conseils de sécurité

- L'installation et les éventuelles réparations doivent être confiées à un dépanneur / technicien qualifié. Ne retirez aucun composant ou cache de ce produit.
- Consultez les normes locales et nationales pour vous conformer aux :
 - lois sur l'hygiène et la sécurité au travail ;
 - codes de bonnes pratiques BS EN ;
 - précautions contre le risque d'incendie ;
 - réglementations sur les branchements électriques IEE ;
 - règlements sur la construction.
- NE PAS immerger l'appareil.
- ÉVITEZ de nettoyer à l'aide d'un nettoyeur à jet ou d'un nettoyeur à pression.
- NE PAS utiliser l'appareil en extérieur.
- NE PAS contourner les verrouillages de sécurité.
- Toujours éteindre et débrancher la source d'alimentation de l'appareil avant de le nettoyer.
- Ne pas regarder l'ampoule directement.
- L'utilisation de cet appareil est exclusivement réservée aux personnes formées en la matière et doit se conformer à ces instructions.
- Gardez les emballages hors de portée des enfants. Débarrassez-vous des emballages conformément aux règlements des autorités locales.
- Un cordon d'alimentation endommagé doit être remplacé par un agent BUFFALO ou un technicien qualifié recommandé, pour éviter tout danger.
- Cet appareil n'a pas été conçu pour être utilisé par des personnes (enfants inclus) à capacités physiques, sensorielles ou mentales réduites ou ne disposant pas d'une expérience ou de connaissances suffisantes, à moins que lesdites personnes n'aient été formées ou instruites quant à son utilisation, par une personne responsable de leur sécurité.

- Les enfants doivent être surveillés afin de s'assurer qu'ils ne jouent pas avec l'appareil.
- BUFFALO recommande de faire tester régulièrement cet appareil (une fois par an au minimum) par une personne compétente. Le test devrait inclure, entre autres : inspection visuelle, test de polarité, la continuité de masse (équipement de classe I), test d'isolation et test de fonctionnement.

Description du produit

DB162 - Stérilisateur de couteaux BUFFALO

Introduction

Nous vous invitons à consacrer quelques instants à la lecture attentive de ce manuel. L'entretien et l'utilisation appropriés de cet appareil vous permettront de tirer le meilleur de votre produit BUFFALO.

Contenu

Éléments fournis de série :

- Stérilisateur de couteaux BUFFALO
- Mode d'emploi

BUFFALO attache une grande importance à la qualité et au service et veille à fournir des produits en parfait état opérationnel, parfaitement intacts au moment de l'emballage.

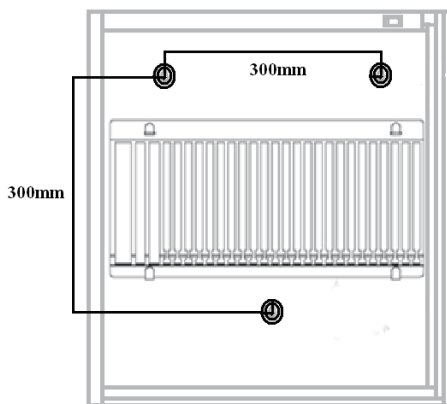
Nous vous prions de contacter votre revendeur BUFFALO immédiatement si vous constatez un dommage quelconque survenu pendant le transport du produit.

Installation

- Vérifiez que vous avez un support adapté pour l'appareil avant de percer les trous et d'installer les vis de fixation.
- Une fois les vis installées, placez l'appareil sur le mur en alignant les trous de la plaque arrière avec les vis.



AVERTISSEMENT : Vérifiez que le matériau et les fixations utilisés pour installer le stérilisateur de couteaux sont adaptés pour supporter le poids de l'unité une fois chargée. Si nécessaire, demandez l'avis d'un professionnel pour vous assurer que l'appareil est monté en toute sécurité.



Fonctionnement

- Ouvrez la porte et placez les couteaux dans le panier (les couteaux doivent être lavés et essuyés avant d'être placés à l'intérieur du stérilisateur). Veillez à ce que les couteaux soient placés dans le support avec la lame dirigée vers le haut et le dos de l'appareil. Le manche du couteau doit reposer sur la partie inférieure de l'appareil, derrière le rebord.



Lame dirigée vers le haut et posée sur le support.

Le manche du couteau doit être placé derrière ce rebord.

- Fermez la porte.
- Branchez l'appareil sur une prise secteur adéquate et mettez-le sous tension.
- Le stérilisateur de couteaux peut être utilisé de deux manières différentes :
 - Tournez le bouton de la minuterie sur la position «ON». La lampe reste allumée jusqu'à ce que la porte soit ouverte ou que la minuterie soit sur la position «OFF» (**Remarque** : la durée requise pour garantir la stérilisation est de 120 minutes).
 - Pour utiliser la minuterie, tournez le bouton jusqu'à la position 120 minutes. L'appareil fonctionnera alors pendant 120 minutes (remarque : la durée requise pour garantir la stérilisation est de 120 minutes).
- Un interrupteur de sécurité éteint la lampe lors de l'ouverture de la porte.
- Ne pas regarder l'ampoule directement.

Nettoyage, entretien et maintenance

- Eteignez toujours l'appareil et débranchez-le de l'alimentation avant de le nettoyer.
- Il est recommandé de le nettoyer à l'eau chaude savonneuse. Les produits d'entretien peuvent causer des dégâts ou laisser des résidus dangereux lorsqu'ils sont utilisés pendant une période prolongée sur de l'acier inoxydable.
- Essuyez minutieusement après le nettoyage.
- Toute réparation nécessaire doit être effectuée par un revendeur BUFFALO ou un technicien qualifié.

Dépannage

Dysfonctionnement	Cause probable	Intervention
L'appareil ne fonctionne pas	L'appareil n'est pas allumé	Vérifier que l'appareil est bien branché et allumé
	La prise et le cordon sont endommagés	Appeler un agent BUFFALO ou un technicien qualifié
	Alimentation	Vérifier l'alimentation
	L'ampoule a sauté	Remplacez l'ampoule (Les ampoules doivent avoir une longueur d'onde de lumière de 253,7 nm. Veuillez vous adresser à votre revendeur.)
	La porte n'est pas fermée correctement	Fermez la porte

Caractéristiques techniques

Modèle	Tension	Puissance	Dimensions h x l x p mm	Poids
DB162	230V, 50Hz	20W	600 x 510 x 150	7,5kg

Raccordement électrique

La prise doit être raccordée à la prise secteur qui convient.

Le branchement des fils de cet appareil correspond au schéma suivant :

- Fil conducteur (brun) à la borne marquée L
- Fil neutre (bleu) à la borne marquée N
- Fil de terre (vert / jaune) à la borne marquée E

Cet appareil doit être mis à la terre.



En cas de doute, consultez un électricien qualifié.

Les points d'isolation électrique doivent être libres de toute obstruction. En cas de débranchement requis en urgence, ils doivent être facilement accessibles.

Conformité

Le logo WEEE qui figure sur ce produit ou sa documentation indique qu'il ne doit pas être mis au rebut avec les ordures ménagères. Pour éviter qu'il ne présente un risque pour la santé humaine et / ou écologique, confiez la mise au rebut de ce produit à un site de recyclage agréé respectueux de l'environnement. Pour de plus amples détails sur la mise au rebut appropriée de ce produit, contactez le fournisseur du produit ou l'autorité responsable de l'enlèvement des ordures dans votre région.



Les pièces BUFFALO ont été soumises à des tests rigoureux pour pouvoir être déclarées conformes aux normes et spécifications réglementaires définies par les autorités internationales, indépendantes et fédérales.



Les produits BUFFALO ont été déclarés aptes à porter le symbole suivant :

Tous droits réservés. La production ou transmission, partielles ou intégrales, sous quelque forme que ce soit ou par n'importe quel moyen, tant électronique que mécanique, sous forme de photocopie, d'enregistrement ou autre de ce mode d'emploi sont interdites sans l'autorisation préalablement accordée par BUFFALO.

Nous nous efforçons, par tous les moyens dont nous disposons, de faire en sorte que les détails contenus dans le présent mode d'emploi soient corrects en date d'impression. Toutefois, BUFFALO se réserve le droit de changer les spécifications de ses produits sans préavis.

Sicherheitshinweise

- Alle erforderlichen Montage- und Reparaturarbeiten sollten von Wartungspersonal oder einem qualifizierten Techniker durchgeführt werden. Keine Bauteile oder Bedienflächen von diesem Produkt entfernen.
- Für folgende Normen und Vorschriften sind die lokalen und nationalen Normen heranzuziehen:
 - Arbeitsschutzvorschriften
 - BS EN Verhaltenspraktiken
 - Brandschutzvorschriften
 - IEE-Anschlussvorschriften
 - Bauvorschriften
- Das Gerät NICHT in Wasser eintauchen.
- NICHT mit Düsen / Hochdruckreinigern reinigen.
- Das Gerät NICHT im Freien einsetzen.
- Die Sicherheitsvorrichtungen NICHT umgehen.
- Vor Reinigungsarbeiten stets zunächst das Gerät abschalten und den Netzstecker ziehen.
- NICHT direkt in die Lampe blicken.
- Anweisungen und von dafür zuständigen Personen benutzt werden.
- Verpackungsmaterial außerhalb der Reichweite von Kindern aufbewahren und gemäß den lokalen Vorschriften entsorgen.
- Aus Sicherheitsgründen muss ein beschädigtes Stromkabel von einem BUFFALO-Mitarbeiter oder empfohlenen qualifizierten Elektriker erneuert werden.
- Dieses Gerät sollte nur dann von Personen (einschließlich Kindern) mit reduzierten körperlichen, sensorischen oder geistigen Fähigkeiten, mangelnder Erfahrung oder Kenntnissen verwendet werden, wenn sie von einer für ihre Sicherheit verantwortlichen Person im Gebrauch des Geräts geschult wurden bzw. ständig beaufsichtigt werden.

- Kinder sollten beaufsichtigt werden, um sicherzustellen, dass sie nicht mit dem Gerät spielen.
- BUFFALO empfiehlt, dass dieses Gerät regelmäßig (wenigstens jährlich) von einem Fachmann überprüft wird. Die Überprüfung sollte beinhalten, ohne darauf beschränkt zu sein: Visuelle Überprüfung, Polaritätstest, Erdungskontinuität (Klasse-1-Geräte), Isolationskontinuität und Funktionalitätsprüfung.

Produktbeschreibung

DB162 - BUFFALO Messer-Sterilisator

Einführung

Bitte nehmen Sie sich einige Minuten Zeit, um diese Anleitung gründlich zu lesen. Durch die korrekte Wartung und den ordnungsgemäßen Einsatz dieses Geräts erhalten Sie optimale Leistung von Ihrem BUFFALO-Produkt.

Lieferumfang

Im Lieferumfang enthalten:

- BUFFALO Messer-Sterilisator
- Bedienungsanleitung

BUFFALO ist stolz auf die hochwertige Qualität seiner Produkte und seinen erstklassigen Service. Wir stellen sicher, dass alle gelieferten Produkte zum Zeitpunkt der Verpackung voll funktionsfähig sind und sich in einwandfreiem Zustand befinden.

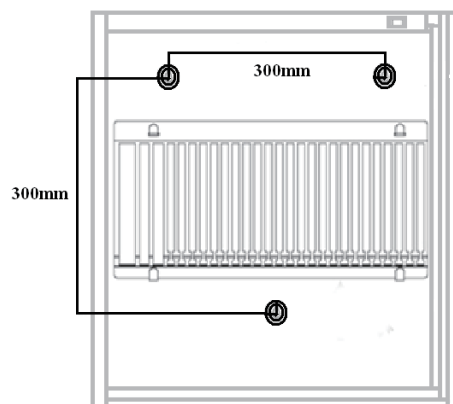
Sollten Sie Transportschäden feststellen, wenden Sie sich bitte unverzüglich an Ihren BUFFALO-Händler.

Montage

- Darauf achten, dass die Wand ausreichend stabil ist, um das Gerät zu tragen. Dann Bohrungen für die Befestigungsschrauben vornehmen und die Schrauben eindrehen.
- Anschließend die Öffnungen auf der Rückseite des Sterilisators mit den Schrauben in der Wand abgleichen und so das Gerät aufhängen.



VORSICHT: Darauf achten, dass das Wandmaterial und die verwendeten Schrauben das Gewicht des beladenen Sterilisators tragen können. Im Zweifelsfall einen Fachmann zurate ziehen um sicherzustellen, dass der Sterilisator sicher befestigt wird.



Betrieb

- Die Tür öffnen und die Messer in den Korb setzen (bevor sie in den Sterilisator gegeben werden, sollten die Messer gewaschen und abgetrocknet werden). Darauf achten, dass die Messer fest im Gestell sitzen. Die Klinge muss nach oben und schräg zur Rückseite des Geräts weisen. Der Messergriff sollte hinter der Vorderkante auf dem Sterilisatorboden ruhen.



Klinge weist nach oben und ruht im Gestell.

Vorderkante. Messergriff sollte hinter der Kante stehen.

- Die Tür schließen.
- Das Gerät an den Netzstrom anschließen und den Netzstrom einschalten.
- Der Messer-Sterilisator kann auf zweierlei Weise betrieben werden:
 - Den Timer auf „Ein“ drehen. Die Lampe leuchtet auf, bis die Tür geöffnet wird oder der Timer auf die 0 Position "OFF" zurückgesetzt wird (Hinweis: Zur Sterilisation sind 120 Minuten erforderlich.).
 - Zur Verwendung der Timer-Funktion das Rad auf die Einstellung für 120 Minuten drehen. Das Gerät läuft dann 120 Minuten (Hinweis: Zur Sterilisation sind 120 Minuten erforderlich.).
- Ein Sicherheitsschalter schaltet die Lampe aus, wenn die Tür geöffnet wird.
- NICHT direkt in die Lampe blicken

Reinigung, Pflege und Wartung

- Vor Reinigungsarbeiten stets zunächst das Gerät abschalten und den Netzstecker ziehen.
- Für Reinigungsarbeiten empfehlen wir eine warme Seifenlösung. Reinigungsmittel können Schäden verursachen oder bei Verwendung über einen längeren Zeitraum schädliche Reste auf Edelstahl hinterlassen.
- Nach dem Reinigen gründlich trocknen.
- Erforderliche Reparaturen sollten von einem BUFFALO-Händler oder einem qualifizierten Techniker ausgeführt werden.

Problembeseitigung

Störung	Vermutliche Ursache	Lösung
Das Gerät funktioniert nicht	Das Gerät ist nicht eingeschaltet	Prüfen, ob der Netzstecker in die Steckdose gesteckt wurde und das Gerät eingeschaltet ist
	Stecker und Kabel sind beschädigt	BUFFALO-Mitarbeiter oder qualifizierten Techniker anrufen
	Stromzufuhr	Netzstrom prüfen
	Birne ist durchgebrannt	Birne auswechseln (die Birne muss eine Lichtwellenlänge von 253,7 nm haben - bitte kontaktieren Sie Ihren Einzelhändler)
	Die Tür ist nicht richtig geschlossen	Die Tür schließen

Technische Spezifikationen

Modell	Spannung	Leistung	Abmessungen (H x B x T) mm	Gewicht
DB162	230V, 50Hz	20W	600 x 510 x 150	7,5kg

Elektroanschlüsse

Der Stecker muss in eine geeignete Steckdose gesteckt werden.

Das Gerät ist wie folgt verdrahtet:

- Stromführender Leiter (braun) an Klemme L
- Neutraleiter (blau) an Klemme N
- Erdleiter (grün/gelb) an Klemme E



Dieses Gerät muss geerdet werden.

Bei Fragen wenden Sie sich bitte an einen qualifizierten Elektriker.

Elektroisolierpunkte dürfen nicht blockiert werden. Bei einem Notstopp müssen diese Punkte jederzeit sofort zugänglich sein.

Konformität

Das WEEE-Logo an diesem Produkt oder in der Dokumentation weist darauf hin, dass das Produkt nicht mit dem normalen Hausmüll entsorgt werden darf. Um potenziellen Gesundheits- bzw. Umweltschäden vorzubeugen, muss das Produkt durch einen zugelassenen und umweltverträglichen Recyclingprozess entsorgt werden. Ausführliche Informationen zur korrekten Entsorgung dieses Produkts erhalten Sie von Ihrem Produktlieferanten oder der für die Müllentsorgung in Ihrer Region zuständigen Behörde.



Alle BUFFALO-Produkte werden strengen Tests unterzogen, um die Einhaltung von Normen und Spezifikationen internationaler und nationaler Behörden und unabhängiger Organisationen zu gewährleisten.



BUFFALO-Produkte dürfen durch folgendes Symbol gekennzeichnet werden:

**Alle Rechte vorbehalten. Diese Anleitung darf ohne vorherige schriftliche Genehmigung von BUFFALO weder ganz noch teilweise in irgendeiner Form oder auf irgendeinem Wege - einschließlich elektronischer, mechanischer Verfahren, durch Fotokopieren, Aufnahme oder andere Verfahren - vervielfältigt oder übertragen werden.
Es werden alle Anstrengungen unternommen um sicherzustellen, dass alle Angaben bei der Drucklegung korrekt sind.
BUFFALO behält sich jedoch das Recht vor, Spezifikationen ohne Vorankündigung zu ändern.**

Suggerimenti per la sicurezza

- L'installazione e le eventuali riparazioni devono venire eseguite da un agente/tecnico qualificato. Non rimuovere i componenti o i pannelli di accesso dell'apparecchio.
- Verificare la conformità alle normative locali e nazionali di quanto segue:
 - Normativa antinfortunistica sul lavoro
 - Linee guida BS EN
 - Precauzioni antincendio
 - Normativa IEE sui circuiti elettrici
 - Norme di installazione
- NON immergere l'apparecchio in acqua.
- Non pulire con idropulitrici jet/ad alta pressione.
- NON utilizzare l'apparecchio all'aperto.
- NON disattivare i blocchi di sicurezza.
- Spegner e disconnettere l'alimentazione dell'unità prima di pulirla.
- NON guardare direttamente la lampada.
- L'apparecchio deve essere utilizzato esclusivamente da persone esperte e in conformità con le presenti istruzioni.
- Tenere lontano l'imballaggio dalla portata dei bambini. Smaltire l'imballaggio in conformità alle normative locali.
- Se danneggiato, il cavo di alimentazione deve venire sostituito da un agente BUFFALO o da un tecnico qualificato al fine di prevenire eventuali rischi.
- L'apparecchio non è destinato a essere utilizzato da persone (inclusi i bambini) con ridotte capacità fisiche, sensoriali o mentali, o prive della necessaria esperienza e conoscenza dell'apparecchio, che non abbiano ricevuto supervisione o istruzioni relative all'utilizzo dell'apparecchio dalle persone responsabili della loro sicurezza.

- I bambini vanno supervisionati per assicurarsi che non giochino con la presente apparecchiatura.
- BUFFALO raccomanda che questo apparecchio venga periodicamente testato (almeno una volta all'anno) da una persona competente. I test dovrebbero includere, ma non solo: ispezione visiva, test di polarità, continuità di terra, continuità di isolamento e test funzionale.

Descrizione del prodotti

DB162 - Sterilizzatore coltelli BUFFALO

Introduzione

Leggere con attenzione il presente manuale. La manutenzione e l'utilizzo corretti di questo apparecchio consentiranno di ottenere le massime prestazioni da questo prodotto BUFFALO.

Contenuto della confezione

La confezione contiene:

- Sterilizzatore coltelli BUFFALO
- Manuale di istruzioni

BUFFALO garantisce una qualità e un servizio impeccabili e assicura che al momento dell'imballaggio tutti i componenti forniti sono integralmente funzionanti e privi di difetti.

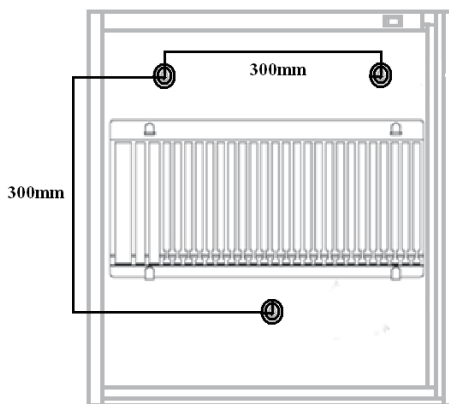
Nel caso siano rilevati danni risultanti dal trasporto del prodotto, rivolgersi immediatamente al rivenditore BUFFALO locale.

Installazione

- Assicurarsi che il supporto sia in grado di sostenere l'apparecchio; praticare i fori con il trapano e montare le viti di fissaggio.
- Una volta montate le viti, applicare l'apparecchio alla parete allineando i fori di montaggio sulla piastra posteriore con le viti.



ATTENZIONE: assicurarsi che la parete e i dispositivi di fissaggio utilizzati per montare lo sterilizzatore coltelli siano adatti a sostenere il peso dell'unità a pieno carico. Se necessario, rivolgersi a un tecnico qualificato per assicurarsi che la mensola venga montata in maniera sicura.



Funzionamento

- Aprire l'anta e inserire i coltelli (i coltelli devono essere lavati e asciugati prima di inserirli nello sterilizzatore). Posizionare i coltelli nella rastrelliera con la lama rivolta verso l'alto e inclinati verso la parte posteriore dell'unità. Il manico del coltello deve poggiare sulla base dell'unità dietro il labbro anteriore.



Le lame sono rivolte verso l'alto e riposano sulla rastrelliera.

Labbro anteriore. Il manico del coltello deve essere posizionato dietro il labbro.

- Chiudere l'anta.
- Collegare l'apparecchio a una presa di corrente di rete e accendere l'alimentatore.
- Lo sterilizzatore coltelli ha due metodi di funzionamento.
 - Ruotare la manopola timer sulla posizione "On": la lampada continua a funzionare fino a quando l'anta viene aperta o il timer viene riportato sulla posizione "OFF" (ricordare che il tempo di sterilizzazione richiesto è di 120 minuti).
 - Per utilizzare il timer, ruotare la manopola su 120 minuti. L'unità funzionerà per 120 minuti (ricordare che il tempo di sterilizzazione richiesto è di 120 minuti).
- L'interruttore di sicurezza spegne la lampada quando viene aperta l'anta.
- NON guardare direttamente la lampada.

Pulizia e manutenzione

- Prima di eseguire la pulizia, spegnere e scollegare l'apparecchio dall'alimentazione.
- Per la pulizia, si consiglia di utilizzare acqua saponata calda. I detersivi possono provocare danni o lasciare residui nocivi se utilizzati per periodi prolungati sulle superfici in acciaio inossidabile.
- Asciugare completamente dopo la pulizia.
- Le riparazioni devono venire eseguite da un tecnico qualificato o da un rivenditore BUFFALO.

Risoluzione dei problemi

Guasto	Probabile causa	Azione
L'apparecchio non funziona	L'apparecchio non funziona	Controllare che l'apparecchio sia correttamente collegato e acceso
	La presa e il cavo sono danneggiati	Rivolgersi a un tecnico qualificato o a un agente BUFFALO
	Alimentazione	Controllare l'alimentazione
	La lampadina è guasta	Sostituire la lampada (la lampada deve avere una lunghezza d'onda di 253,7 nm, rivolgersi al rivenditore)
	L'anta non è correttamente chiusa	Chiudere l'anta

Specifiche tecniche

Modello	Tensione	Alimentazione	Dimensioni (h x l x p) mm	Peso
DB162	230V, 50Hz	20W	600 x 510 x 150	7,5kg

Cablaggi elettrici

La spina deve venire collegata a una presa di rete appropriata.

L'apparecchio ha i seguenti cablaggi.

- Filo sotto tensione (colore marrone) a terminale L
- Filo del neutro (colore blu) a terminale N
- Filo di terra (colore verde/giallo) a terminale E

Questa apparecchiatura deve essere collegata a terra.



In caso di dubbi, consultare un elettricista qualificato.

I punti di isolamento elettrico devono essere liberi da ostruzioni. In caso di emergenza, i punti devono essere facilmente raggiungibili qualora sia necessario scollegarli.

Conformità

Il logo WEEE riportato su questo prodotto o sulla relativa documentazione indica che il prodotto non può essere smaltito come normale rifiuto domestico. Per evitare possibili danni alla salute e/o all'ambiente, il prodotto deve venire smaltito utilizzando una procedura di riciclaggio approvata e sicura per l'ambiente. Per ulteriori informazioni su come smaltire in maniera corretta questo prodotto, contattare il fornitore del prodotto o l'ente locale responsabile per lo smaltimento dei rifiuti.



I componenti BUFFALO sono stati sottoposti a un rigoroso collaudo ai fini della conformità agli standard e alle specifiche normative previste dalle autorità internazionali, indipendenti e federali.



I prodotti BUFFALO sono autorizzati a esporre il seguente simbolo:

Tutti i diritti riservati. È vietata la riproduzione o la trasmissione in alcuna forma, elettronica, meccanica, mediante fotocopiatura o altro sistema di riproduzione, di qualsiasi parte delle presenti istruzioni senza la previa autorizzazione scritta di BUFFALO.

Le informazioni contenute sono corrette e accurate al momento della stampa, tuttavia BUFFALO si riserva il diritto di modificare le specifiche senza preavviso.

Consejos de Seguridad

- Un agente de servicio / técnico cualificado debería llevar a cabo la instalación y cualquier reparación si se precisa. No retire ningún componente ni panel de servicio de este producto.
- Consulte las Normas Locales y Nacionales correspondientes a lo siguiente:
 - Legislación de Seguridad e Higiene en el Trabajo
 - Códigos de Práctica BS EN
 - Precauciones contra Incendios
 - Normativos de Cableado de la IEE
 - Normativas de Construcción
- NO sumerja el aparato en agua.
- NO utilice limpiadores a presión o de chorro para limpiar el aparato.
- NO usar el aparato en el exterior.
- NO desviar los bloqueos de seguridad.
- El aparato debe desconectarse y desenchufarse siempre del suministro de corriente antes de la limpieza.
- NO mirar directamente a la lámpara.
- Este aparato solo podrá ser utilizado siguiendo estas instrucciones y por personas debidamente formadas para hacerlo.
- Mantenga el embalaje fuera del alcance de los niños. Deseche el embalaje de acuerdo con las normativas de las autoridades locales.
- Si el cable eléctrico resultada dañado, debe ser reemplazado por un técnico cualificado recomendado o un agente de BUFFALO para evitar cualquier riesgo.
- Este aparato no debe ser utilizado por personas (niños incluidos) que tengan limitadas sus capacidades físicas, sensoriales o mentales o que no tengan experiencia y conocimientos, a menos que estén bajo la supervisión o hayan recibido instrucciones relativas al uso del aparato a cargo de una persona responsable de su seguridad.

- Para asegurarse de que los menores no juegan con el aparato, no los deje sin vigilancia.
- BUFFALO recomienda que este aparato debe ser periódicamente probado (al menos anualmente) por una Persona Competente. La prueba debe incluir, pero no debe estar limitado a: Inspección visual, Prueba de polaridad, Toma a tierra (equipo de Clase I), continuidad de aislamiento y prueba Funcional.

Descripción del Producto

DB162 - Esterilizador de cuchillos BUFFALO

Introducción

Tómese unos minutos para leer este manual. El correcto mantenimiento y manejo de esta máquina proporcionará el mejor funcionamiento posible de su producto BUFFALO.

Contenido del Conjunto

Se incluye lo siguiente:

- Esterilizador de cuchillos BUFFALO
- Manual de instrucciones

BUFFALO se enorgullece de su calidad y servicio y asegura que en el momento del embalaje, el contenido se suministró con plena funcionalidad y sin ningún defecto.

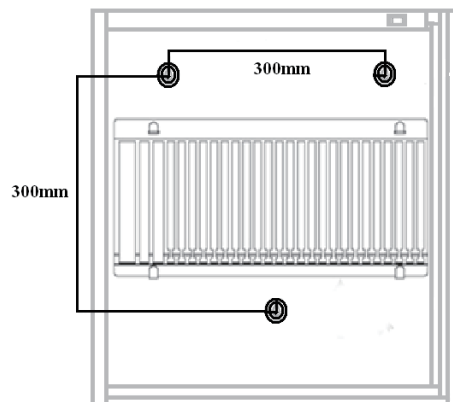
Si encontrara algún daño resultante del transporte, póngase en contacto inmediatamente con su distribuidor BUFFALO.

Instalación

- Asegúrese de que tiene una base adecuada para soportar el aparato y proceda al taladrado e instalación de los tornillos de fijación
- Una vez los tornillos estén instalados, emplace el aparato en la pared alineando los agujeros de la placa posterior con los tornillos.



ADVERTENCIA: Asegúrese de que la base y las fijaciones utilizadas para montar el Esterilizador de Cuchillos sean adecuadas para soportar el peso de la unidad una vez instalada. Si es necesario, busque ayuda profesional para garantizar un montaje seguro.



Funcionamiento

- Abra la puerta y coloque los cuchillos en la cesta (los cuchillos deben estar limpios y secos antes de colocarlos en el esterilizador). Asegúrese de que los cuchillos se mantengan en la rejilla con la cuchilla mirando hacia arriba y con la parte achaflanada mirando hacia atrás del aparato. El mango del cuchillo debe descansar en el suelo del aparato junto al filo frontal.



La cuchilla debe mirar hacia arriba y descansar sobre la rejilla

Filo frontal. El mango del cuchillo debe quedar junto al filo

- Cierre la puerta.
- Enchufe el aparato a una toma de corriente adecuada y póngalo en marcha.
- El Esterilizador de Cuchillos dispone de dos métodos de funcionamiento:
 - Gire el temporizador en la posición "ON" - la lámpara estará encendida hasta que se abra la puerta o el temporizador vuelva a la posición "OFF" (nota: 120 minutos es el tiempo necesario para garantizar la esterilización).
 - Para usar la función de temporizador gire la rueda hasta la posición de 120 minutos. El aparato funcionará durante 120 minutos (nota - 120 minutos es el tiempo necesario para garantizar la esterilización).
- Un conmutador de seguridad apaga la lámpara cuando se abre la puerta
- NO mire directamente a la lámpara

Limpieza, cuidados y mantenimiento

- Desenchufe y desconecte siempre el aparato de la red antes de la limpieza.
- Se recomienda limpiarlo con agua templada jabonosa. Los agentes de limpieza pueden dañar o dejar peligrosos residuos si se utilizan durante mucho tiempo sobre el acero inoxidable.
- Séquelo bien después de limpiarlo.
- Sólo un técnico cualificado o un agente de BUFFALO pueden llevar a cabo las reparaciones si son necesarias.

Resolución de problemas

Fallo	Causa probable	Acción
El aparato no funciona	El aparato no está conectado	Compruebe que el aparato esté enchufado correctamente y conectado
	El enchufe y el cable están dañados	Llame a un técnico cualificado o a un agente de BUFFALO
	Suministro eléctrico	Compruebe el suministro eléctrico
	La bombilla se ha fundido	Sustituya la bombilla (la bombilla debe tener una longitud de onda de luz de 253,7nm – contacte con su distribuidor)
	La puerta no está correctamente cerrada	Cierre la puerta

Especificación técnica

Modelo	Voltaje	Tensión	Dimensiones A x a x p mm	Peso
DB162	230V, 50Hz	20W	600 x 510 x 150	7,5kg

Cableado Eléctrico

El enchufe tiene que conectarse a una toma eléctrica adecuada.

Este aparato está conectado de la forma siguiente:

- Cable cargado (de color marrón) al terminal marcado como L
- Cable neutro (de color azul) al terminal marcado como N
- Cable de tierra (de color verde / amarillo) al terminal marcado como E

Este aparato debe conectarse a una toma de tierra.



Si tiene alguna duda, consulte a un electricista cualificado.

Los puntos de aislamiento eléctrico deben mantenerse libres de cualquier obstrucción. En caso de precisarse una desconexión de emergencia, deben estar disponibles de forma inmediata.

Cumplimiento

El logotipo WEEE en este producto o su documentación indica que no debe eliminarse como un residuo doméstico. Para ayudar a prevenir posibles daños a la salud humana y/ o el medio ambiente, el producto debe eliminarse en un proceso de reciclaje aprobado y medioambientalmente seguro. Para obtener más información sobre cómo eliminar correctamente este producto, póngase en contacto con el proveedor del mismo o la autoridad local responsable de la eliminación de residuos en su zona.



Las piezas BUFFALO han pasado estrictas pruebas de productos para cumplir las especificaciones y normas reguladoras establecidas por las autoridades internacionales, independientes y federales.



Los productos BUFFALO han sido autorizados para llevar el símbolo siguiente:

Reservados todos los derechos. Puede estar prohibida la reproducción o transmisión en cualquier forma o por cualquier medio electrónico, mecánico, de fotocopiado, registro o de otro tipo, de cualquier parte de estas instrucciones sin la autorización previa y por escrito de BUFFALO.

Se ha hecho todo lo posible para garantizar que todos los datos son correctos en el momento de su publicación; sin embargo, BUFFALO se reserva el derecho a modificar las especificaciones sin que medie notificación previa.

Conselhos de segurança

- Um agente de serviço/técnico qualificado deverá efectuar a instalação e quaisquer reparações, caso necessário. Não retirar qualquer componente ou painéis de serviço deste produto.
- Consultar e cumprir os regulamentos locais e nacionais no que diz respeito à:
 - Legislação de saúde e segurança no local de trabalho
 - Códigos de trabalho
 - Prevenção de incêndios
 - Normas para sistemas eléctricos IEE
 - Código de construção
- NÃO submirja o aparelho em água.
- NÃO limpar utilizando limpeza a jato/pressão.
- NÃO utilize o aparelho no exterior
- NÃO ignore as interligações de segurança.
- Desligue sempre o aparelho e retire a tomada da fonte de alimentação antes de proceder à limpeza do aparelho.
- NÃO olhe directamente para a lâmpada.
- Este aparelho apenas deve ser utilizado em conformidade com estas instruções e por pessoas com competência para tal.
- Mantenha todos os elementos da embalagem fora do alcance das crianças. Elimine os elementos de embalagem em conformidade com os regulamentos das autoridades locais.
- Se o cabo de alimentação estiver danificado deve ser substituído por um agente da BUFFALO ou por um técnico qualificado recomendado de forma a evitar o risco de perigo.
- Este aparelho não está indicado para ser utilizado por pessoas (incluindo crianças) com capacidades físicas, sensoriais ou mentais limitadas, ou com falta de experiência e conhecimento, exceto sob supervisão de um responsável pela sua segurança.

- As crianças devem ser supervisionadas para assegurar que não brincam com o aparelho.
- A BUFFALO recomenda que esta unidade seja testada periodicamente (mínimo 1 vez por ano) por pessoas qualificadas. O teste deve incluir, porém não está limitado a: Inspeção visual, teste de polaridade, continuidade da terra, continuidade de isolamento e teste funcional.

Descrição do Produto

DB162 - Esterilizados de facas BUFFALO

Introdução

Por favor utilize o tempo necessário para ler atentamente este manual. Uma manutenção e utilização correcta deste aparelho permitem a melhor capacidade de funcionamento do seu produto BUFFALO.

Conteúdo da embalagem

A embalagem inclui o seguinte:

- Esterilizados de facas BUFFALO
- Manual de instruções

A BUFFALO orgulha-se pelo serviço e a qualidade dos seus produtos e portanto verifica, durante a fase de embalagem, o estado funcional e o bom estado do conteúdo fornecido.

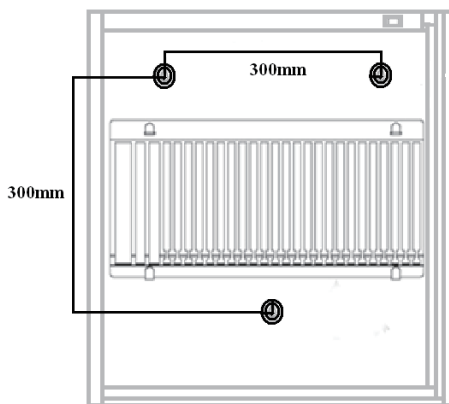
Quando confrontado com quaisquer danos provocados durante o transporte, contacte imediatamente o seu fornecedor BUFFALO.

Instalação

- Certifique-se de ter um suporte adequado para o aparelho e proceda à perfuração e instalação dos parafusos de fixação
- Assim que os parafusos estiverem instalados, coloque o aparelho na parede alinhando os orifícios de posicionamento na placa posterior com os parafusos.



AVISO: Certifique-se de que a base e as fixações utilizadas para montar o Esterilizador de facas sejam adequadas para suportar o peso da unidade carregada. Se necessário, procure ajuda profissional para garantir que a prateleira está montada com segurança.



Funcionamento

- Abra a porta e coloque as facas no cesto (as facas devem ser lavadas e secas antes de serem colocadas no esterilizador). Certifique-se de que as facas estejam colocadas na prateleira com a lâmina virada para cima e direccionadas para a parte posterior da unidade. O cabo da faca deve ficar apoiado na superfície inferior da unidade por trás do rebordo frontal.



Lâmina virada para cima e apoiada na prateleira .

Rebordo frontal.
O cabo da faca deve ser colocado por trás do rebordo.

- Feche a porta.
- Ligue o aparelho a uma tomada de alimentação eléctrica adequada e ligue a alimentação eléctrica.
- Existem 2 métodos para operar o Esterilizador de facas:
 - Rodar o temporizador para a posição "ON" – a lâmpada continua em funcionamento até que a porta seja aberta ou o temporizador seja novamente colocado na posição "OFF" (nota – 120 minutos é o tempo necessário para garantir a esterilização).
 - Utilizar a função do temporizador, rodando-o para a posição correspondente a 120 minutos. A unidade irá então funcionar durante 120 minutos (nota – 120 minutos é o tempo necessário para garantir a esterilização).
- Um interruptor de segurança desliga a lâmpada quando a porta é aberta
- NÃO olhe directamente para a lâmpada

Limpeza, cuidados e manutenção

- Desligue sempre o aparelho e retire a tomada da fonte de alimentação eléctrica antes de proceder à limpeza
- É recomendada a utilização de água morna com sabão para a limpeza do aparelho. Os agentes de limpeza podem causar danos ou deixar resíduos nocivos quando utilizados durante períodos prolongados em aço inoxidável.
- Seque cuidadosamente o aparelho após a limpeza.
- Se for necessário proceder a alguma reparação, a mesma deverá ser realizada por um revendedor da BUFFALO ou por um técnico qualificado.

Resolução de problemas

Falha	Causa provável	Acção
O aparelho não funciona	O aparelho não está ligado	Verifique a ligação correcta dos cabos e ligue o aparelho
	A ficha e o cabo estão danificados	Chame o agente da BUFFALO ou um técnico qualificado
	Fonte de alimentação	Verifique a fonte de alimentação
	A lâmpada está fundida	Substitua a lâmpada (a lâmpada deve ter um comprimento de onda luminosa de 253,7 nm - contacte o revendedor)
	A porta não está fechada correctamente	Feche a porta

Especificações técnicas

Modelo	Voltagem	Alimentação	Dimensões l x a x p mm	Peso
DB162	230V, 50Hz	20W	600 x 510 x 150	7,5kg

Cablagem eléctrica

Deve-se utilizar tomadas adequadas para ligar a ficha do aparelho.

O esquema de electricidade deste aparelho é o seguinte:

- Cabo eléctrico (castanho) para o terminal marcado L
- Cabo neutro (azul) para o terminal marcado N
- Cabo terra (verde/amarelo) para o terminal marcado com E

Este aparelho tem de estar ligado à terra.



Consulte um electricista qualificado em caso de dúvidas.

Os pontos eléctricos isolados devem ficar limpos de qualquer obstrução. Estes pontos têm que ser imediatamente acessíveis caso seja necessário desligar a electricidade.

Conformidade

O logótipo WEEE neste produto ou a sua documentação indicam que o produto não deve ser tratado como lixo doméstico. Para ajudar a prevenir possíveis danos para a saúde humana e/ou ambiente, o produto deve ser eliminado de acordo com um processo de reciclagem aprovado e seguro para o ambiente. Para mais informação sobre como eliminar este produto correctamente, contacte o fornecedor do mesmo ou as autoridades locais responsáveis pela eliminação de desperdícios na sua área.



As componentes BUFFALO foram submetidas a testes rigorosos a fim de cumprirem as normas e especificações legais determinadas pelas autoridades internacionais, independentes e nacionais.



Os produtos BUFFALO foram aprovados e trazem o seguinte símbolo:

Todos os direitos reservados. É proibida a reprodução electrónica ou mecânica, ou por qualquer outro meio copiar, guardar em meios digitais ou transmitir a terceiros estas instruções, seja parcialmente ou na sua totalidade, sem a autorização prévia de BUFFALO.

Nós nos esforçamos para que no dia de publicação deste manual todos os pormenores sejam correctos, no entanto, a BUFFALO tem o direito de alterar as especificações sem aviso prévio.

DECLARATION OF CONFORMITY

• Conformiteitsverklaring • Déclaration de conformité • Konformitätserklärung • Dichiarazione di conformità •
• Declaración de conformidad • Declaração de conformidade

Equipment Type • Uitrustingstype • Type d'équipement • Gerätetyp • Tipo di apparecchiatura • Tipo de equipo • Tipo de equipamento	Model • Modèle • Modell • Modello • Modelo • Malli
Knife Steriliser	DB162 (& -E)
Application of Territory Legislation & Council Directives(s) Toepassing van Europese Richtlijn(en) • Application de la/des directive(s) du Conseil • Anwendbare EU-Richtlinie(n) • Applicazione delle Direttive • Aplicación de la(s) directiva(s) del consejo • Aplicação de directiva(s) do Conselho	<p>Low Voltage Directive (LVD) - 2014/35/EU EN 60335-1:2012 +A11:2014 +A12:2017 EN 62233:2008 EN 60335-2-27 Clause 32 – UV Test</p> <p>Electro-Magnetic Compatibility (EMC) Directive 2014/30/EU - recast of 2004/108/EC EN 55014-1:2017 +A11:2020 EN 55014-2:2015 EN IEC 61000-3-2: 2019 EN 61000-3-3: 2013 +A1:2019</p> <p>Restriction of Hazardous Substances Directive (RoHS) 2015/863 amending Annex II to Directive 2011/65/EU</p>
Producer Name • Naam fabrikant • Nom du producteur • Name des Herstellers • Nome del produttore • Nombre del fabricante • Nome do fabricante	Buffalo

I, the undersigned, hereby declare that the equipment specified above conforms to the above Territory Legislation, Directive(s) and Standard(s).

Ik, de ondergetekende, verklaar hierbij dat de hierboven gespecificeerde uitrusting goedgekeurd is volgens de bovenstaande Richtlijn(en) en Standaard(en).

Je soussigné, confirme la conformité de l'équipement cité dans la présente à la / aux Directive(s) et Norme(s) ci-dessus

Ich, der/die Unterzeichnende, erkläre hiermit, dass das oben angegebene Gerät der/den oben angeführten Richtlinie(n) und Norm(en) entspricht.

Il sottoscritto dichiara che l'apparecchiatura di sopra specificata è conforme alle Direttive e agli Standard sopra riportati.

El abajo firmante declara por la presente que el equipo arriba especificado está en conformidad con la(s) directiva(s) y estándar(es) arriba mencionadas.

Eu, o abaixo-assinado, declaro que o equipamento anteriormente especificado está em conformidade com a(s) anterior(es) Directiva(s) e Norma(s)

Date • Data • Date • Datum • Data •

Fecha • Data

Signature • Handtekening • Signature

• Unterschrift Firma • Firma •

Assinatura

Full Name • Volledige naam • Nom et prénom • Vollständiger Name • Nome completo • Nombre completo • Nome por extenso

Position • Functie • Fonction • Position • Qualifica • Posición • Função

Producer Address • Adres fabrikant • Adresse du producteur • Anschrift des Herstellers • Indirizzo del produttore • Dirección del fabricante • Morada do fabricante

19th January 2021

DocuSigned by:

Ashley Hooper

B39382C9FD9C478...

Ashley Hooper

Technical & Quality Manager

Fourth Way,
Avonmouth,
Bristol,
BS11 8TB
United Kingdom

DocuSigned by:

Eoghan Donnellan

D352874F7FAB460...

Eoghan Donnellan

Commercial Manager/ Importer

42 North Point Business Park
New Mallow Road
Cork
Ireland





UK	+44 (0)845 146 2887
Eire	
NL	040 – 2628080
FR	01 60 34 28 80
BE-NL	0800-29129
BE-FR	0800-29229
DE	0800 – 1860806
IT	N/A
ES	901-100 133
PT	vendas@nisbets.pt



<http://www.buffalo-appliances.com/> 

DB162_ML_A5_v3_20210125