



# Blender

## Instruction manual



(NL)	<b>Blender</b>	7
	Handleiding	
(FR)	<b>Mélangeur</b>	12
	Mode d'emploi	
(DE)	<b>Mixer</b>	17
	Bedienungsanleitung	
(IT)	<b>Frullatore</b>	22
	Manuale di istruzioni	

(ES)	<b>Licuada</b>	27
	Manual de instrucciones	
(PT)	<b>Liquidificadora</b>	32
	Manual de instruções	
(CN)	<b>搅拌机</b>	37
	使用说明书	

**Model • Modèle • Modell • Modello • Modelo • Malli:  
CR836/DR825**

## Safety Tips

- Position on a flat, stable surface.
- A service agent/qualified technician should carry out installation and any repairs if required. Do not remove any components on this product.
- Consult Local and National Standards to comply with the following:
  - Health and Safety at Work Legislation
  - BS EN Codes of Practice
  - Fire Precautions
  - IEE Wiring Regulations
  - Building Regulations
- DO NOT use jet/pressure washers to clean the appliance.
- DO NOT immerse the appliance in water.
- This appliance is only used for blending food. Do not use the appliance for anything other than its intended use.
- Always switch off and disconnect the power supply to the appliance when not in use.
- Not suitable for outdoor use.
- Keep all packaging away from children. Dispose of the packaging in accordance to the regulations of local authorities.
- If the power cord is damaged, it must be replaced by an BUFFALO agent or a recommended qualified technician in order to avoid a hazard.
- This appliance is not intended for use by persons (including children) with reduced physical, sensory or mental capabilities, or lack of experience and knowledge, unless they have been given supervision or instruction concerning the use of the appliance by a person responsible for their safety.
- Children should be supervised to ensure that they do not play with the appliance.

- Do not let cord hang over edge of table or counter, or touch hot surfaces.
- Keep hands and utensils out of the jug while motor is running to prevent severe personal injury and / or damage to the blender.
- **Blade is sharp – handle carefully.**
- Never try to remove blade while jug is sitting on the blender base.
- Do not operate with loose or damaged blades.
- Do not place jug on to base with On/Off switch in the On position.
- Always operate with lid in place.
- Do Not blend Hot Liquids.
- Do not leave blender unattended while in use.
- Buffalo recommends that this appliance should be periodically tested (at least annually) by a Competent Person. Testing should include, but not be limited to: Visual Inspection, Polarity Test, Earth Continuity, Insulation Continuity and Functional Testing.

## Introduction

Please take a few moments to carefully read through this manual. Correct maintenance and operation of this machine will provide the best possible performance from your BUFFALO product.

## Product Description

**CR836** - Buffalo Blender - 2.5L Jug

**DR825** - Buffalo Blender - 2.5L Jug with Sound Enclosure

## Pack Contents

The following is included:

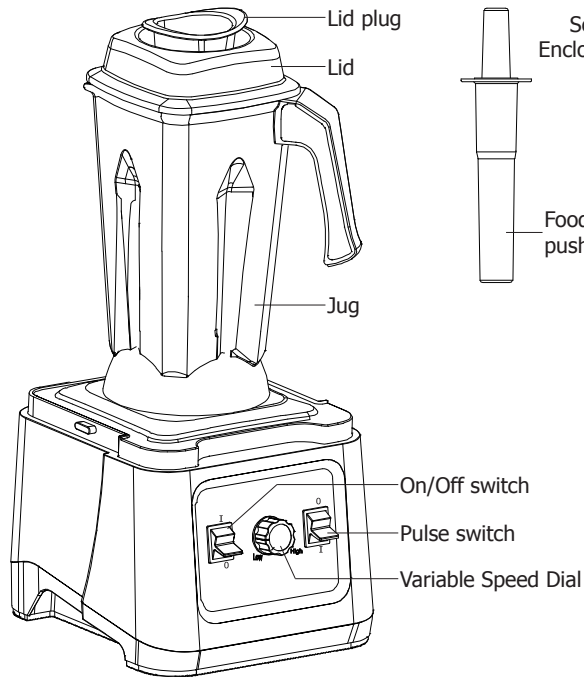
- BUFFALO Blender
- Blender Jug, lid and lid plug
- Food pusher
- Instruction manual

BUFFALO prides itself on quality and service, ensuring that at the time of packaging the contents are supplied fully functional and free of damage.

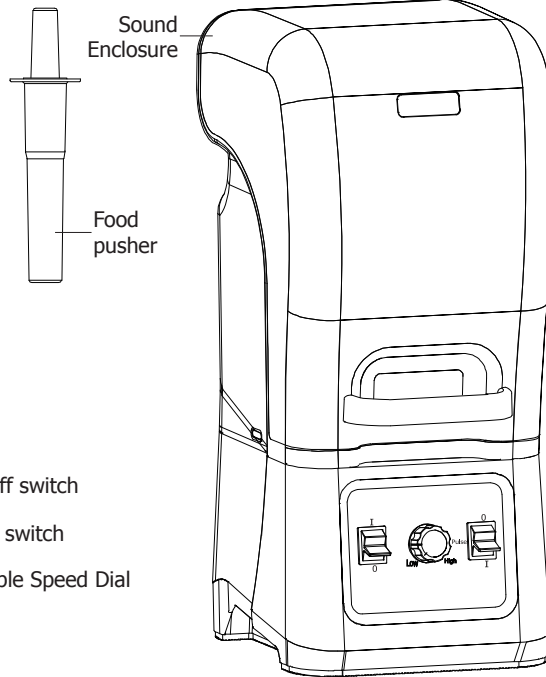
Should you find any damage as a result of transit, please contact your BUFFALO dealer immediately.

## Operation

Model: CR836



Model: DR825



### Controls

- On/Off switch: Up for On (**I**), down for Off (**O**)
- Variable Speed Dial: Allows continual adjustment of speed from **Low** to **High**
- Pulse Switch: Down to pulse at high speed (**I**)

### Blending



**Before use, ensure to**

- Clean all removable parts thoroughly.
- Turn off On/Off switch (**O** position).

1. Plug in Blender.
2. Place ingredients into blender.
3. Secure the lid and lid plug (**Note: Always operate with the lid secured**).
4. Locate jug on to body of blender.
5. Select speed using variable speed dial.
6. Turn on blender using On/Off switch.
7. **Using the pulse function:** Set the Pulse switch to **I** position and hold to start pulse function. Release to stop.



**Note:** When blending dry ingredients best results will be obtained by cutting ingredients into small pieces and adding to the blender through the hole in the lid when motor is running.



**Note:** Before removing jug, ensure to turn off blender using On/Off switch and let the motor come to a complete stop.

## Cleaning, Care & Maintenance

- Always disconnect from power supply before cleaning.
- Always allow to cool before cleaning.
- Let the motor come to a complete stop before removing the jug.
- The jug is NOT dishwasher proof!
- Use warm, soapy water and a damp cloth to clean the jug.



**Warning:** Blade is sharp - handle with care.

- Dry thoroughly after cleaning.
- A BUFFALO dealer or qualified technician should carry out repairs if required.



**Warning:** Do not allow any water to spill into the body of the appliance when cleaning.

## Troubleshooting

Fault	Probable Cause	Solution
The unit is not working	The unit is not switched on	Check the unit is plugged in correctly and switched on
	Plug and lead are damaged	Call BUFFALO agent or qualified Technician
	Fuse in the plug has blown	Replace the plug fuse
	Power supply	Check power supply
	Internal wiring fault	Call BUFFALO agent or qualified technician
	Jug incorrectly located on body of appliance	Relocate Jug

## Technical Specifications

Model	Voltage	Power	Current	Jug Capacity	Dimensions h x w x d mm	Weight
<b>CR836</b>	220-240V~ 50/60Hz	1680W	8A	2.5L	535 x 236 x 253	5.9kg
<b>DR825</b>	220-240V~ 50/60Hz	1680W	8A	2.5L	547 x 236 x 253	8.9kg

## Electrical Wiring

This appliance is supplied with a 3 pin BS1363 plug and lead.

The plug is to be connected to a suitable mains socket.

This appliance is wired as follows:

- Live wire (coloured brown) to terminal marked L
- Neutral wire (coloured blue) to terminal marked N
- Earth wire (coloured green/yellow) to terminal marked E

This appliance must be earthed.



If in doubt consult a qualified electrician.

Electrical isolation points must be kept clear of any obstructions. In the event of any emergency disconnection being required they must be readily accessible.

## Compliance

The WEEE logo on this product or its documentation indicates that the product must not be disposed of as household waste. To help prevent possible harm to human health and/or the environment, the product must be disposed of in an approved and environmentally safe recycling process. For further information on how to dispose of this product correctly, contact the product supplier, or the local authority responsible for waste disposal in your area.



BUFFALO parts have undergone strict product testing in order to comply with regulatory standards and specifications set by international, independent, and federal authorities.

BUFFALO products have been approved to carry the following symbol:

**All rights reserved. No part of these instructions may be produced or transmitted in any form or by any means, electronic, mechanical, photocopying, recording or otherwise, without the prior written permission of BUFFALO.**

**Every effort is made to ensure all details are correct at the time of going to press, however, BUFFALO reserve the right to change specifications without notice.**

## Veiligheidstips

- Plaatsen op een vlakke en stabiele ondergrond.
- De installatie en eventuele reparaties dienen door een gekwalificeerde onderhoudsmonteur/vakman uitgevoerd te worden. Verwijder geen componenten of servicepanelen van dit product.
- Raadpleeg en volg de plaatselijke en nationale regelgeving op m.b.t. tot het volgende:
  - Wetgeving inzake gezondheid en veiligheid op het werk
  - Werkregels
  - Brandpreventie
  - IEE-bedradingsvoorschriften
  - Bouwvoorschriften
- Dit apparaat NIET in water dompelen.
- NIET reinigen met straal-/drukreinigers.
- Dit apparaat mag alleen worden gebruikt voor het mengen van voedsel. Gebruik het apparaat niet voor andere doelen dan het beoogde gebruik.
- Schakel het apparaat altijd uit en haal de steker uit het stopcontact wanneer u het apparaat niet gebruikt.
- Niet geschikt voor gebruik buitenshuis.
- Laat verpakkingsmateriaal niet binnen handbereik van kinderen. Verpakkingsmateriaal in overeenstemming met de regelgeving van de plaatselijke overheden als afval laten verwerken.
- Indien de stroomkabel beschadigd raakt, dient men deze door een Buffalo-monteur of aanbevolen vakman te laten vervangen om gevaarlijke situaties te voorkomen.
- Dit apparaat is niet bedoeld voor gebruik door personen met lichamelijke, zintuiglijke of mentale beperkingen (inclusief kinderen) of door personen met gebrek aan ervaring of kennis, tenzij zij hierin worden begeleid of zijn opgeleid in het gebruik van het apparaat door een persoon, die verantwoordelijk is voor hun veiligheid.
- Men dient er toezicht op te houden dat kinderen niet met het apparaat spelen.

- Voorkom dat het snoer over de rand van de tafel of toonbank hangt of hete oppervlakken raakt.
- Houd de handen en keukengerei uit de beker wanneer de motor draait om ernstig persoonlijk letsel en/of schade aan de blender te voorkomen.
- Blad is scherp – voorzichtig hanteren.
- Probeer nooit om het blad te verwijderen terwijl de beker in positie zit op de blender.
- Niet gebruiken als de bladen los zitten of beschadigd zijn.
- Zet beker niet op de basis als de AAN/UIT-schakelaar op ON staat.
- Altijd gebruiken met het deksel er op.
- Geen hete vloeistoffen mengen.
- Laat de blender nooit onbeheerd achter als hij in gebruik is.
- BUFFALO beveelt aan dat dit apparaat periodiek (minstens jaarlijks) door een bevoegde persoon wordt getest. Tests moeten omvatten, maar zijn niet beperkt tot: visuele inspectie, polariteit, aardings continuïteit, isolatie continuïteit en functionele test.

## Inleiding

Neem de tijd om deze handleiding aandachtig door te lezen. Correct gebruik en onderhoud van deze machine waarborgt de beste prestatie van uw Buffalo product.

## Productomschrijving

**CR836** - Buffalo Blender - Kan van 2,5 liter

**DR825** - Buffalo Blender - Kan van 2,5 liter met geluiddempende behuizing

## Verpakkingsinhoud

De verpakking bevat het volgende:

- BUFFALO Blender
- Blenderkan, deksel en dekselstop
- Voedselduwer
- Handleiding

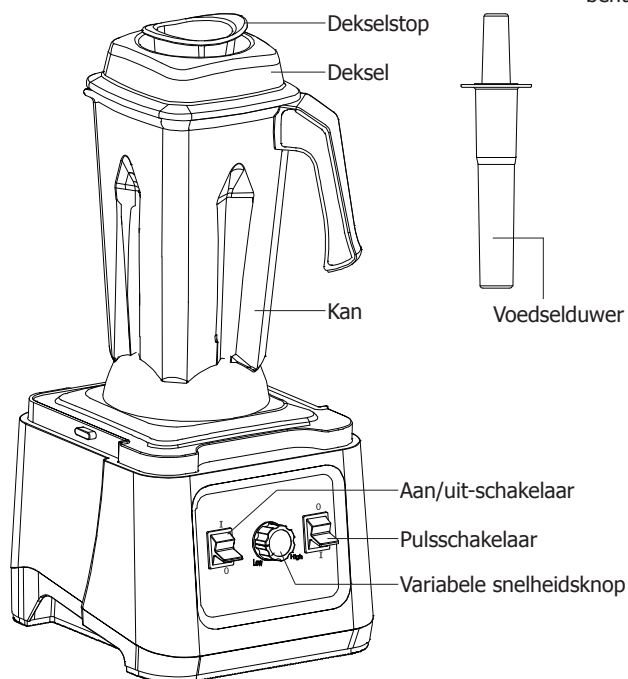
BUFFALO is trots op de haar productkwaliteit en dienstverlening en controleert de inhoud van de verpakkingen, tijdens de verpakkingsfase, op functionaliteit en schade.

Mocht uw product door transport beschadigd zijn, neem dan onmiddellijk contact op met uw BUFFALO-dealer.



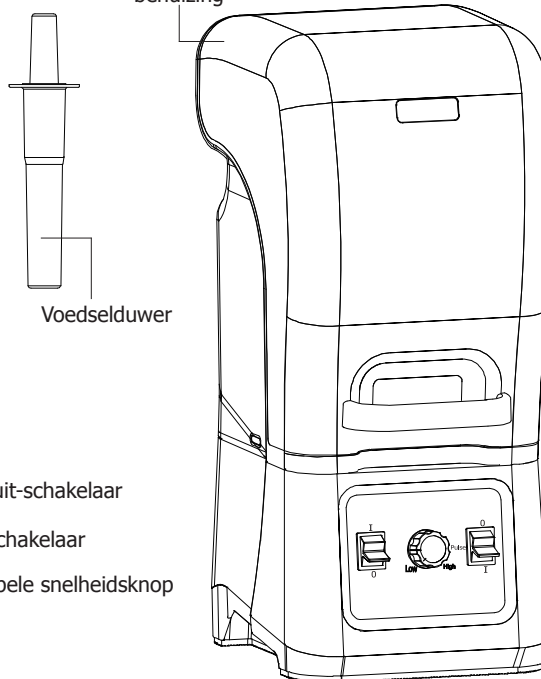
## Bediening

Model: CR836



Geluiddempende  
behuizing

Model: DR825



### Knoppen

- AAN-/ UIT-schakelaar: Omhoog voor aan (**I**), omlaag voor uit (**O**)
- Voor een volledige regeling van de snelheid van laag (**Low**) tot hoog (**High**)
- Pulsschakelaar: Omlaag voor pulseren op hoge snelheid (**I**)

### De blender gebruiken



Voorafgaand aan het gebruik moet u ervoor zorgen dat u

- alle verwijderbare onderdelen grondig reinigt.
- de aan/uit-schakelaar is uitgeschakeld (**O**-positie).

1. Steek de stekker in het stopcontact.
2. Doe de ingrediënten in de blender.
3. Vergrendel het deksel en de dekselstop (**Opmerking: Gebruik het apparaat altijd met een gesloten deksel**).
4. Plaats de kan op het lichaam van de blender.
5. Selecteer de snelheid met de variabele snelheidsknop.
6. Schakel de blender in met behulp van de aan/uit-schakelaar.
7. **De pulsfunctie gebruiken:** Zet de schakelaar op de "I"-positie en houd deze ingedrukt om de pulsiefunctie te starten. Laat deze los om te stoppen.



**Opmerking: Wanneer u droge ingrediënten mengt, worden de beste resultaten verkregen door de ingrediënten in kleine stukjes te snijden en aan de blender toe te voegen door het gat in het deksel wanneer de motor actief is.**



**Voordat u de beker verwijdert, moet u het apparaat uitschakelen met de aan / uit-schakelaar en de motor volledig laten stoppen.**

## Reiniging, verzorging en onderhoud

- **Altijd de stekker uit het stopcontact halen voordat hij wordt schoongemaakt.**
- **Altijd laten afkoelen voordat hij wordt schoongemaakt.**
- **Laat de motor volledig tot stilstand komen voordat u de kan verwijdert.**
- **De kan is NIET vaatwasserbestendig!**
- Gebruik een warm, zeepachtig sopje en een vochtige doek om de kan te reinigen.



**Waarschuwing: Het mes is scherp. Wees voorzichtig.**

- Na reiniging goed drogen.
- Eventuele reparaties moeten worden uitgevoerd door een BUFFALO dealer of een bevoegde technicus.



**WAARSCHUWING: Voorkom tijdens het schoonmaken dat er water op het toestel wordt gemorst.**

## Problemen oplossen

Probleem	Mogelijke oorzaak	Handeling
Het apparaat werkt niet	Het apparaat is niet ingeschakeld	Controleer of de stroomkabel van het apparaat is aangesloten en of het apparaat is ingeschakeld.
	Stekker en kabel zijn beschadigd	Laat een BUFFALO-monteur of een vakman komen
	De zekering in de stekker is gesprongen	Vervang de zekering in de stekker
	Stroomvoorziening	Controleer de stroomvoorziening
	Storing interne bedrading	Laat een BUFFALO-monteur of een vakman komen
	Beker niet goed in het toestel geplaatst	Verplaats beker

## Technische specificaties

Model	Voltage	Vermogen	Stroom	Inhoud van beker	Inhoud h x b x d mm	Gewicht
<b>CR836</b>	220-240V~ 50/60Hz	1680W	8A	2,5L	535 x 236 x 253	5,9kg
<b>DR825</b>	220-240V~ 50/60Hz	1680W	8A	2,5L	547 x 236 x 253	8,9kg

## Elektrische bedrading

Men dient de stekker op een geschikt stopcontact aan te sluiten.

De bedrading van dit apparaat is als volgt:

- Stroomkabel (bruin) naar de aansluitklem gemarkeerd met L
- Neutraalkabel (blauw) naar de aansluitklem gemarkeerd met N
- Aardekabel (groen/geel) naar de aansluitklem gemarkeerd met E

Dit apparaat moet worden geaard.



Raadpleeg bij twijfel een vakkundige elektricien.

De elektrische isolatiepunten mogen niet worden geblokkeerd. In geval van een nooduitschakeling moeten de isolatiepunten direct toegankelijk zijn.

## Productconformiteit

Het WEEE-logo op dit product of bijbehorende documentatie geeft aan dat het product niet onder huisvuil valt en ook niet als zodanig mag worden verwerkt. Ter preventie van mogelijke gevaren voor de gezondheid van personen en/of voor het milieu, dient men dit product in overeenstemming met het voorgeschreven en milieuveilige recyclingproces als afval te verwerken. Neem contact op met uw productleverancier of uw plaatselijke afvalverwerkingsbedrijf voor meer informatie over de juiste verwerking van dit product.



De onderdelen van BUFFALO-producten hebben strenge producttesten ondergaan om te voldoen aan wettelijke regels en specificaties die door internationale, onafhankelijke en landelijke overheden worden voorgeschreven.



BUFFALO-producten zijn goedgekeurd en voorzien van het volgende symbool:

**Alle rechten voorbehouden. Het is verboden om deze handleiding, hetzij volledig of gedeeltelijk, elektronisch of mechanisch te reproduceren, kopiëren, op opslagmedia op te slaan of op enigerlei wijze over te dragen, zonder voorafgaande goedkeuring van BUFFALO.**

**Wij hebben er alles aan gedaan om er zeker van te zijn dat op publicatiedatum van de handleiding alle details correct zijn. BUFFALO behoudt zich echter het recht voor om specificaties zonder aankondiging te wijzigen.**

## Conseils de sécurité

- Placez l'appareil sur une surface plane, stable.
- L'installation et les éventuelles réparations doivent être confiées à un dépanneur / technicien qualifié. Ne retirez aucun composant ou cache de ce produit.
- Consultez les normes locales et nationales pour vous conformer aux :
  - lois sur l'hygiène et la sécurité au travail ;
  - codes de bonnes pratiques BS EN ;
  - précautions contre le risque d'incendie ;
  - réglementations sur les branchements électriques IEE ;
  - règlements sur la construction.
- NE PAS immerger l'appareil.
- ÉVITEZ de nettoyer à l'aide d'un nettoyeur à jet ou d'un nettoyeur à pression.
- Cet appareil est uniquement utilisé pour le mélange des aliments. Evitez de l'utiliser à d'autres fins.
- Veillez à toujours éteindre l'appareil et à le débrancher de la prise d'alimentation secteur hors service.
- NE PAS utiliser l'appareil en extérieur.
- Gardez les emballages hors de portée des enfants. Débarrassez-vous des emballages conformément aux règlements des autorités locales.
- Un cordon d'alimentation endommagé doit être remplacé par un agent Buffalo ou un technicien qualifié recommandé, pour éviter tout danger.
- Cet appareil n'a pas été conçu pour être utilisé par des personnes (enfants inclus) à capacités physiques, sensorielles ou mentales réduites ou ne disposant pas d'une expérience ou de connaissances suffisantes, à moins que lesdites personnes n'aient été formées ou instruites quant à son utilisation, par une personne responsable de leur sécurité.
- Les enfants doivent être surveillés afin de s'assurer qu'ils ne jouent pas avec l'appareil.

- Ne pas laisser le cordon sur le coin d'une table ou d'un comptoir ou sur des surfaces chaudes.
- Ne pas mettre les mains ou des accessoires dans le pichet lorsque le moteur est en marche afin d'éviter de graves blessures corporelles et/ou d'endommager le mixeur.
- La lame est très coupante et doit être manipulée avec précaution.
- Ne jamais essayer de retirer la lame lorsque le pichet est posé sur la base.
- Ne pas utiliser lorsque la lame n'est pas bien fixée ou est abîmée.
- Ne pas placer le pichet sur la base lorsque le bouton ON/OFF est sur la position ON.
- Toujours utiliser avec le couvercle en place.
- Ne jamais mélanger de liquides chauds.
- Ne pas laisser le mixeur sans surveillance lorsqu'il est en marche.
- Buffalo recommande de faire tester régulièrement cet appareil (une fois par an au minimum) par une personne compétente. Le test devrait inclure, entre autres : inspection visuelle, test de polarité, la continuité de masse (équipement de classe I), test d'isolation et test de fonctionnement.

## Introduction

Nous vous invitons à consacrer quelques instants à la lecture attentive de ce manuel. L'entretien et l'utilisation appropriés de cet appareil vous permettront de tirer le meilleur de votre produit Buffalo.

## Description du produit

**CR836** - Mélangeur Buffalo – Pot de 2,5L

**DR825** - Mélangeur Buffalo – Pot de 2,5L avec enceinte insonorisée

## Contenu

Les éléments suivants vous sont fournis de série :

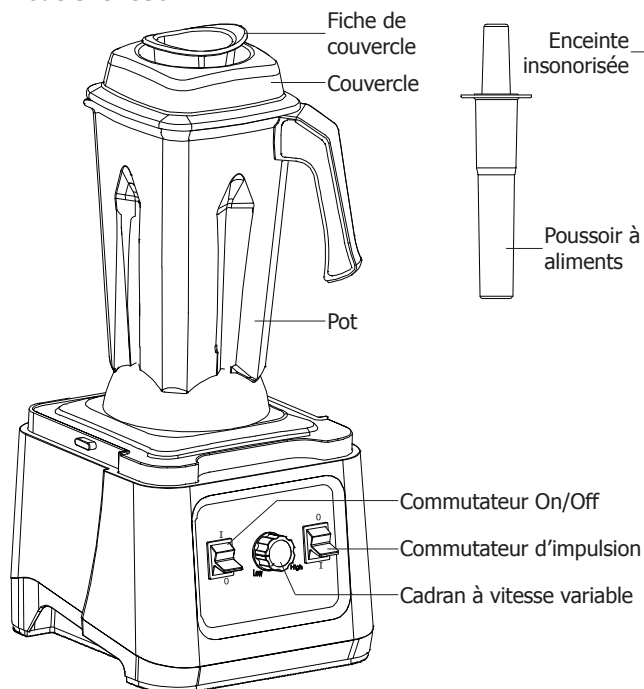
- Mélangeur
- Pot du mélangeur, couvercle et fiche du couvercle
- Poussoir à aliments
- Mode d'emploi

Buffalo attache une grande importance à la qualité et au service et veille à fournir des produits en parfait état opérationnel, parfaitement intacts au moment de l'emballage.

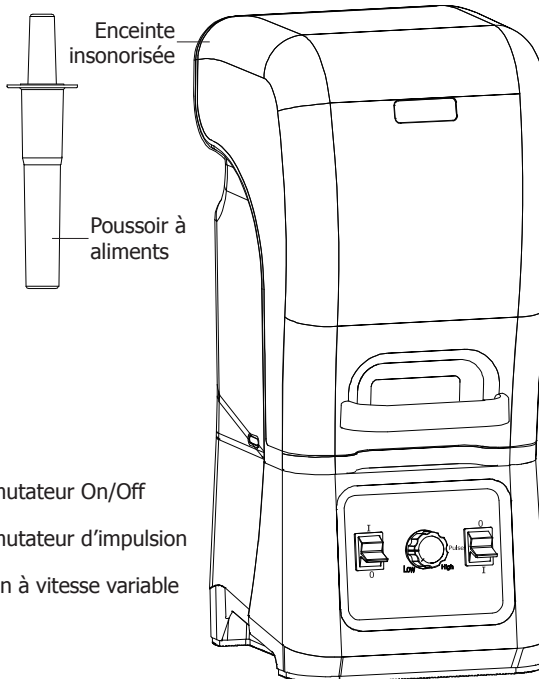
Nous vous prions de contacter votre revendeur Buffalo immédiatement si vous constatez un dommage quelconque survenu pendant le transport du produit.

## Fonctionnement

Modèle: CR836



Modèle: DR825



### Commandes

- Commutateur On/Off: Vers le haut pour ON (**I**), vers le bas pour OFF (**O**)
- Cadran à vitesse variable: Permet de régler la vitesse de la valeur minimum (**Low**) à la valeur maximum (**High**)
- Commutateur d'impulsion: Vers le bas pour des pulsations rapides (**I**)

### Mélange



**Avant l'utilisation, s'assurer :**

- De nettoyer correctement toutes les pièces démontables.
- Régler le commutateur On/Off à Off (**Position O**).

1. Brancher le mélangeur.
2. Placer les ingrédients dans le mélangeur.
3. Sécuriser le couvercle et la fiche du couvercle (**Remarque : Toujours opérer avec le couvercle sécurisé**).
4. Localiser le port sur le corps du mélangeur.
5. Sélectionner la vitesse à l'aide du cadran de réglage de la vitesse.
6. Allumer le mélangeur à l'aide du commutateur On/Off
7. **Utilisation de la fonction d'impulsion :** Régler le commutateur d'impulsion à la position I et maintenir pour démarrer la fonction d'impulsion.



**Remarque :** Lors du mixage des ingrédients secs, les meilleurs résultats pourraient être obtenus en découpant les ingrédients en petites pièces en les ajoutant à travers le trou du couvercle lorsque le moteur fonctionne.



**Avant de retirer le bol, assurez-vous d'éteindre l'appareil à l'aide de l'interrupteur marche/arrêt et de laisser le moteur s'arrêter complètement.**

## Nettoyage, entretien et maintenance

- **Débranchez toujours l'alimentation avant de nettoyer l'appareil.**
- **Laissez toujours refroidir l'appareil avant de le nettoyer.**
- **Laissez le moteur s'arrêter complètement avant de retirer le pot.**
- **Le pot n'est pas lavable dans le lave-vaisselle.**
- Utiliser de l'eau chaude, savonneuse et un tissu mouillé pour nettoyer le pot.



**Avertissement :** La lame est tranchante – Manipuler avec précaution.

- Séchez soigneusement après nettoyage.
- Si besoin est, un revendeur BUFFALO ou un technicien qualifié devrait se charger des réparations.



**Attention :** Ne laissez pas de l'eau pénétrer dans le corps de l'appareil pendant le nettoyage.

## Dépannage

Dysfonctionnement	Cause probable	Intervention
L'appareil ne fonctionne pas	L'appareil n'est pas allumé	Vérifier que l'appareil est bien branché et allumé
	La prise et le cordon sont endommagés	Appeler un agent Buffalo ou un technicien qualifié
	Alimentation	Vérifier l'alimentation
	Problème de branchement interne	Appeler un agent Buffalo ou un technicien qualifié
	Le pichet est mal mis sur la base de l'appareil	Le remettre en place correctement

## Spécifications techniques

Modèle	Tension	Puissance	Courant	Contenance du pichet	Dimensions h x l x p mm	Poids
<b>CR836</b>	220-240V~ 50/60Hz	1680W	8A	2,5L	535 x 236 x 253	5,9kg
<b>DR825</b>	220-240V~ 50/60Hz	1680W	8A	2,5L	547 x 236 x 253	8,9kg

## Raccordement électrique

La prise doit être raccordée à la prise secteur qui convient.

Le branchement des fils de cet appareil correspond au schéma suivant :

- Fil conducteur (brun) à la borne marquée L
- Fil neutre (bleu) à la borne marquée N
- Fil de terre (vert / jaune) à la borne marquée E

Cet appareil doit être mis à la terre.



En cas de doute, consultez un électricien qualifié.

Les points d'isolation électrique doivent être libres de toute obstruction. En cas de débranchement requis en urgence, ils doivent être facilement accessibles.

## Conformité

Le logo WEEE qui figure sur ce produit ou sa documentation indique qu'il ne doit pas être mis au rebut avec les ordures ménagères. Pour éviter qu'il ne présente un risque pour la santé humaine et / ou écologique, confiez la mise au rebut de ce produit à un site de recyclage agréé respectueux de l'environnement. Pour de plus amples détails sur la mise au rebut appropriée de ce produit, contactez le fournisseur du produit ou l'autorité responsable de l'enlèvement des ordures dans votre région.



Les pièces BUFFALO ont été soumises à des tests rigoureux pour pouvoir être déclarées conformes aux normes et spécifications réglementaires définies par les autorités internationales, indépendantes et fédérales.



Les produits BUFFALO ont été déclarés aptes à porter le symbole suivant :

**Tous droits réservés. La production ou transmission, partielles ou intégrales, sous quelque forme que ce soit ou par n'importe quel moyen, tant électronique que mécanique, sous forme de photocopie, d'enregistrement ou autre de ce mode d'emploi sont interdites sans l'autorisation préalablement accordée par BUFFALO.**

**Nous nous efforçons, par tous les moyens dont nous disposons, de faire en sorte que les détails contenus dans le présent mode d'emploi soient corrects en date d'impression. Toutefois, BUFFALO se réserve le droit de changer les spécifications de ses produits sans préavis.**



## Sicherheitshinweise

- Auf eine flache, stabile Oberfläche stellen.
- Alle erforderlichen Montage- und Reparaturarbeiten sollten von Wartungspersonal oder einem qualifizierten Techniker durchgeführt werden. Keine Bauteile oder Bedienflächen von diesem Produkt entfernen.
- Für folgende Normen und Vorschriften sind die lokalen und nationalen Normen heranzuziehen:
  - Arbeitsschutzvorschriften
  - BS EN Verhaltenspraktiken
  - Brandschutzvorschriften
  - IEE-Anschlussvorschriften
  - Bauvorschriften
- Das Gerät NICHT in Wasser eintauchen.
- NICHT mit Düsen / Hochdruckreinigern reinigen.
- Dieses Gerät wird nur zum Mischen von Speisen verwendet. Verwenden Sie dieses Gerät nicht für andere Sachen als für den vorgesehenen Zweck.
- Nach dem Gebrauch das Gerät stets ausschalten und den Netzstecker ziehen.
- Das Gerät NICHT im Freien einsetzen.
- Verpackungsmaterial außerhalb der Reichweite von Kindern aufbewahren und gemäß den lokalen Vorschriften entsorgen.
- Aus Sicherheitsgründen muss ein beschädigtes Stromkabel von einem Buffalo-Mitarbeiter oder empfohlenen qualifizierten Elektriker erneuert werden.
- Dieses Gerät sollte nur dann von Personen (einschließlich Kindern) mit reduzierten körperlichen, sensorischen oder geistigen Fähigkeiten, mangelnder Erfahrung oder Kenntnissen verwendet werden, wenn sie von einer für ihre Sicherheit verantwortlichen Person im Gebrauch des Geräts geschult wurden bzw. ständig beaufsichtigt werden.
- Kinder sollten beaufsichtigt werden, um sicherzustellen, dass sie nicht mit dem Gerät spielen.

- Das Kabel nicht über die Tischkante hängen oder in Berührung mit heißen Flächen kommen lassen.
- Um schwere Verletzungen bzw. eine Beschädigung des Mixers zu vermeiden, Hände und Küchenutensilien nicht in den Behälter halten, während der Motor läuft.
- Das Messer ist scharf - vorsichtig damit umgehen.
- Niemals versuchen, das Messer zu entfernen, wenn die Schüssel auf der Mixerbasis sitzt.
- Nicht mit losen oder beschädigten Klingen betreiben.
- Schüssel nicht auf die Basis setzen, wenn sich der Ein-/Ausschalter in der Position „Ein“ befindet.
- Nur mit aufgesetztem Deckel betreiben.
- Keine heißen Flüssigkeiten zugeben und vermischen.
- Mixer während des Gebrauchs nicht unbeaufsichtigt lassen.
- Buffalo empfiehlt, dass dieses Gerät regelmäßig (wenigstens jährlich) von einem Fachmann überprüft wird. Die Überprüfung sollte beinhalten, ohne darauf beschränkt zu sein: Visuelle Überprüfung, Polaritätstest, Erdungskontinuität (Klasse-1-Geräte), Isolationskontinuität und Funktionalitätsprüfung.

## Einführung

Bitte nehmen Sie sich einige Minuten Zeit, um diese Anleitung gründlich zu lesen. Durch die korrekte Wartung und den ordnungsgemäßen Einsatz dieses Geräts erhalten Sie optimale Leistung von Ihrem Buffalo-Produkt.

## Produktbeschreibung

**CR836** - Buffalo Mixer - 2,5L Krug

**DR825** - Buffalo Mixer - 2,5L Krug mit Schallschutzkabine

## Lieferumfang

Folgende Teile befinden sich in der Verpackung:

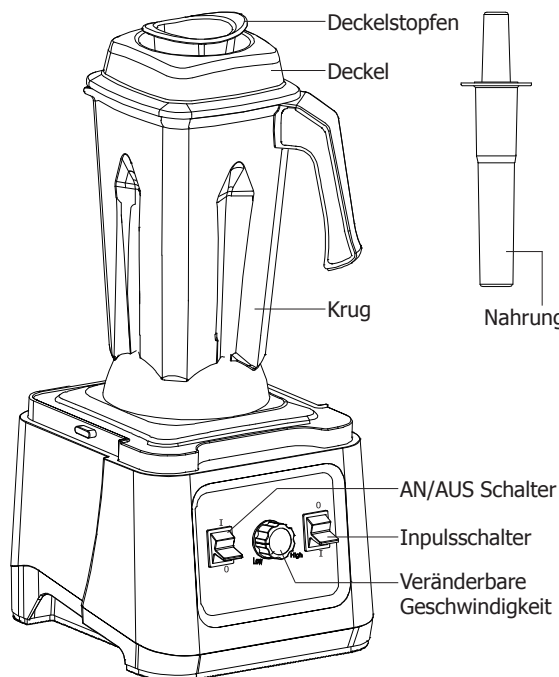
- BUFFALO Mixer
- Nahrungsmittelschieber
- Mixkrug, Deckel und Deckelstopfen
- Bedienungsanleitung

Buffalo ist stolz auf die hochwertige Qualität seiner Produkte und seinen erstklassigen Service. Wir stellen sicher, dass alle gelieferten Produkte zum Zeitpunkt der Verpackung voll funktionsfähig sind und sich in einwandfreiem Zustand befinden.

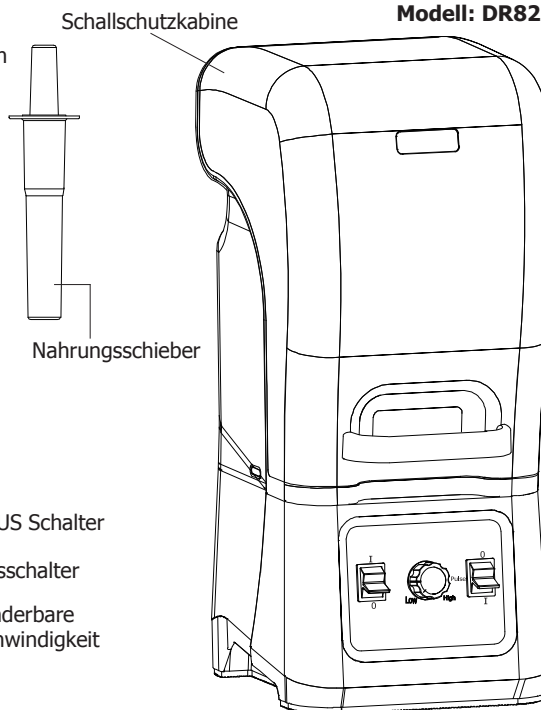
Sollten Sie Transportschäden feststellen, wenden Sie sich bitte unverzüglich an Ihren Buffalo-Händler.

## Betrieb

Modell: CR836



Modell: DR825



### Kontrollmaßnahmen

- AN/AUS Schalter: Ein: nach oben (**I**), Aus: nach unten (**0**)
- Veränderbare Geschwindigkeit: Erlaubt die stufenlose Drehzahleinstellung von Niedrig (**Low**) bis Hoch (**High**)
- Impulsschalter: Nach unten bewegen, um mit hoher Drehzahl im Impulsbetrieb zu arbeiten (**I**)

### Mischen



**Stellen Sie vor dem Gebrauch sicher, dass:**

- Reinigen Sie alle abnehmbaren Teile gründlich.
- Ein- / Ausschalter ausschalten (Position **0**).

1. Mixer einstecken.
2. Zutaten in den Mixer geben.
3. Sichern Sie den Deckel und den Stopfen (**Hinweis: Arbeiten Sie immer mit gesichertem Deckel**).
4. Stellen Sie den Krug auf den Mixerblock.
5. Wählen Sie die Geschwindigkeit mit der variablen Kurzwahl aus.
6. Schalten Sie den Mixer mit dem Ein / Aus-Schalter ein.
7. **Verwenden der Impulsfunktion:** Stellen Sie den Impulsschalter I auf Position und halten Sie ihn gedrückt, um die Impulsfunktion zu starten. Zum Stoppen freigeben.



**Hinweis: Beim Mischen trockener Zutaten werden die besten Ergebnisse erzielt, wenn die Zutaten in kleine Stücke geschnitten werden und der Mixer durch das Loch im Deckel hinzugefügt und hinzugefügt wird, wenn der Motor läuft.**



**Bevor Sie den Mixbecher abnehmen, schalten Sie das Gerät mit dem Ein-/Ausschalter aus und lassen Sie den Motor vollständig zum Stillstand kommen.**

## Reinigung, Pflege und Wartung

- **Trennen Sie das Gerät vor der Reinigung stets vom Stromnetz.**
- **Lassen Sie das Gerät vor der Reinigung immer abkühlen.**
- **Lassen Sie den Motor zum Stillstand kommen, bevor Sie den Krug abnehmen.**
- **Der Krug ist NICHT spülmaschinenfest!**
- Verwenden Sie Krieg, Seifenwasser und ein feuchtes Tuch, um den Krug zu reinigen.



**Warnung: Klinge ist scharf - vorsichtig behandeln.**

- Trocknen Sie das Gerät nach der Reinigung gründlich ab.
- Nur ein BUFFALO-Händler oder qualifizierter Techniker darf Reparaturen durchführen.



**Warnung: Lassen Sie bei der Reinigung kein Wasser in das Gerätegehäuse eindringen.**

## Problembeseitigung

Störung	Vermutliche Ursache	Lösung
Das Gerät funktioniert nicht	Das Gerät ist nicht eingeschaltet	Prüfen, ob der Netzstecker in die Steckdose gesteckt wurde und das Gerät eingeschaltet ist
	Stecker und Kabel sind beschädigt	Buffalo-Mitarbeiter oder qualifizierten Techniker anrufen
	Sicherung im Stecker ist durchgebrannt	Neue Sicherung in den Stecker einsetzen
	Stromzufuhr	Netzstrom prüfen
	Interner Vernetzungsfehler	Buffalo-Mitarbeiter oder qualifizierten Techniker anrufen
	Schüssel sitzt nicht korrekt auf der Basis	Schüssel korrekt aufsetzen

## Technische Spezifikationen

Modell	Spannung	Leistung	Stromstärke	Fassungsvermögen (Krug)	Abmessungen (H x B x T) mm	Gewicht
<b>CR836</b>	220-240V~ 50/60Hz	1680W	8A	2,5L	535 x 236 x 253	5,9kg
<b>DR825</b>	220-240V~ 50/60Hz	1680W	8A	2,5L	547 x 236 x 253	8,9kg

## Elektroanschlüsse

Der Stecker muss in eine geeignete Steckdose gesteckt werden.

Das Gerät ist wie folgt verdrahtet:

- Stromführender Leiter (braun) an Klemme L
- Neutralleiter (blau) an Klemme N
- Erdleiter (grün/gelb) an Klemme E



Dieses Gerät muss geerdet werden.

Bei Fragen wenden Sie sich bitte an einen qualifizierten Elektriker.

Elektroisolierpunkte dürfen nicht blockiert werden. Bei einem Notstopp müssen diese Punkte jederzeit sofort zugänglich sein.

## Konformität

Das WEEE-Logo an diesem Produkt oder in der Dokumentation weist darauf hin, dass das Produkt nicht mit dem normalen Hausmüll entsorgt werden darf. Um potenziellen Gesundheits- bzw. Umweltschäden vorzubeugen, muss das Produkt durch einen zugelassenen und umweltverträglichen Recyclingprozess entsorgt werden. Ausführliche Informationen zur korrekten Entsorgung dieses Produkts erhalten Sie von Ihrem Produktlieferanten oder der für die Müllentsorgung in Ihrer Region zuständigen Behörde.



Alle Buffalo-Produkte werden strengen Tests unterzogen, um die Einhaltung von Normen und Spezifikationen internationaler und nationaler Behörden und unabhängiger Organisationen zu gewährleisten.



Buffalo-Produkte dürfen durch folgendes Symbol gekennzeichnet werden:

**Alle Rechte vorbehalten. Diese Anleitung darf ohne vorherige schriftliche Genehmigung von Buffalo weder ganz noch teilweise in irgendeiner Form oder auf irgendeinem Wege - einschließlich elektronischer, mechanischer Verfahren, durch Fotokopieren, Aufnahme oder andere Verfahren - vervielfältigt oder übertragen werden. Es werden alle Anstrengungen unternommen um sicherzustellen, dass alle Angaben bei der Drucklegung korrekt sind. Buffalo behält sich jedoch das Recht vor, Spezifikationen ohne Vorankündigung zu ändern.**

## Suggerimenti per la sicurezza

- Posizionare su una superficie piana e stabile.
- L'installazione e le eventuali riparazioni devono venire eseguite da un agente/tecnico qualificato. Non rimuovere i componenti o i pannelli di accesso dell'apparecchio.
- Verificare la conformità alle normative locali e nazionali di quanto segue:
  - Normativa antinfortunistica sul lavoro
  - Linee guida BS EN
  - Precauzioni antincendio
  - Normativa IEE sui circuiti elettrici
  - Norme di installazione
- NON immergere l'apparecchio in acqua.
- Non pulire con idropulitrici jet/ad alta pressione.
- Questo apparecchio è utilizzato solo per la miscelazione degli alimenti. Non utilizzare l'apparecchio per scopi diversi da quelli previsti.
- Spegner e scollegare l'alimentazione quando l'apparecchio non è utilizzato.
- NON utilizzare l'apparecchio all'aperto.
- Tenere lontano l'imballaggio dalla portata dei bambini. Smaltire l'imballaggio in conformità alle normative locali.
- Se danneggiato, il cavo di alimentazione deve venire sostituito da un agente BUFFALO o da un tecnico qualificato al fine di prevenire eventuali rischi.
- L'apparecchio non è destinato a essere utilizzato da persone (inclusi i bambini) con ridotte capacità fisiche, sensoriali o mentali, o prive della necessaria esperienza e conoscenza dell'apparecchio, che non abbiano ricevuto supervisione o istruzioni relative all'utilizzo dell'apparecchio dalle persone responsabili dello loro sicurezza.
- I bambini vanno supervisionati per assicurarsi che non giochino con la presente apparecchiatura.

- Non lasciare il cavo sospeso dal bordo del tavolo o del banco o in contatto con superfici calde.
- Tenere le mani e gli utensili fuori dalla caraffa quando il motore è in funzione per evitare gravi lesioni personali e/o danni alla lama.
- La lama è affilata - maneggiare con cura.
- Non tentare mai di rimuovere la lama quando la caraffa è posizionata sulla base del frullatore.
- Non mettere in funzione con lame allentate o danneggiate.
- Non collocare la caraffa sulla base con l'interruttore On/Off in posizione On.
- Azionare sempre l'apparecchio col coperchio in posizione.
- Non frullare liquidi bollenti.
- Sorvegliare sempre l'apparecchio quando è in funzione.
- BUFFALO raccomanda che questo apparecchio venga periodicamente testato (almeno una volta all'anno) da una persona competente. I test dovrebbero includere, ma non solo: ispezione visiva, test di polarità, continuità di terra, continuità di isolamento e test funzionale.

## Introduzione

Leggere con attenzione il presente manuale. La manutenzione e l'utilizzo corretti di questo apparecchio consentiranno di ottenere le massime prestazioni da questo prodotto BUFFALO.

## Descrizione del prodotti

**CR836** - Frullatore - Bicchiere da 2,5 L

**DR825** - Frullatore - Bicchiere insonorizzato da 2.5 L

## Contenuto dell'imballaggio

L'imballaggio contiene quanto segue:

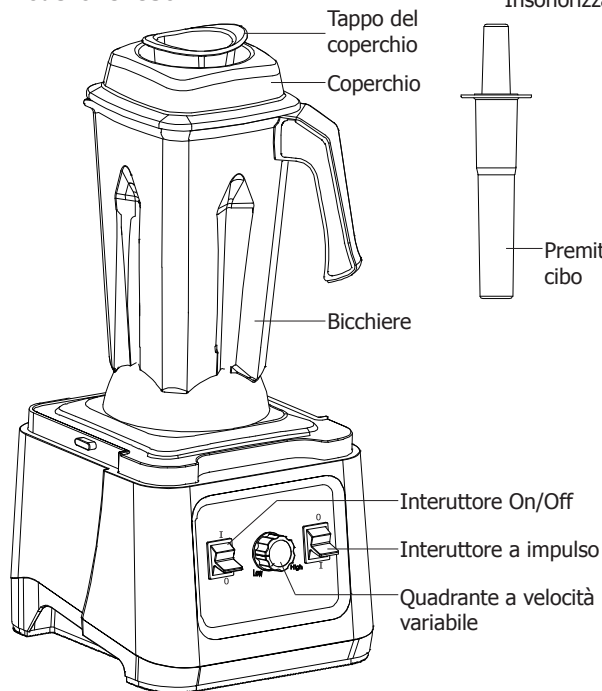
- Frullatore
- Caraffa del Frullatore, coperchio e tappo del coperchio
- Premitore Cibo
- Manuale di istruzioni

BUFFALO garantisce una qualità e un servizio impeccabili e assicura che al momento dell'imballaggio tutti i componenti forniti sono integralmente funzionanti e privi di difetti.

Nel caso siano rilevati danni risultanti dal trasporto del prodotto, rivolgersi immediatamente al rivenditore BUFFALO locale.

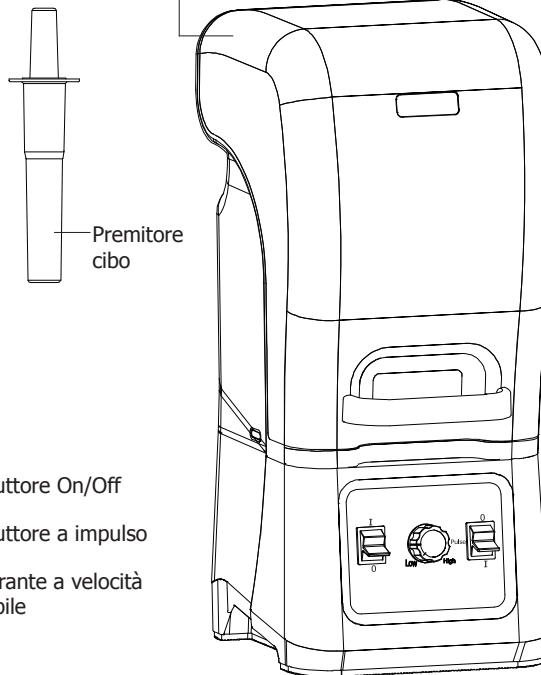
## Operazione

Modello: CR836



Insonorizzazione

Modello: DR825



### Comandi

- Interruttore On/Off: In alto per On (**I**), in basso per Off (**0**)
- Quadrante a velocità variabile: Consente una continua regolazione di velocità da bassa (**Low**) ad alta (**High**)
- Interruttore a impulso: Verso il basso per impulsi ad alta vel (**I**)

### Frullare



**Prima dell'uso, assicurarsi di:**

- Pulire accuratamente tutte le parti rimovibili.
- Spegner l'interruttore On/Off (Posizione **0**).

1. Collegare il Frullatore.
2. Mettere gli ingredienti nel miscelatore.
3. Fissare il coperchio e il tappo del coperchio (**Nota: operare sempre quando il coperchio è chiuso**).
4. Posizionare il bicchiera sul corpo del frullatore.
5. Selezionare la velocità con la selezione rapida variabile.
6. Accendere il frullatore tramite l'interruttore On/Off.
7. **Utilizzare la funzione impulso:** impostare l'interruttore a impulsi su I e tenerlo premuto per avviare la funzione a impulsi. Rilasciare per arrestare.





**Nota:** Quando si mescolano gli ingredienti secchi, si ottengono migliori risultati tagliando gli ingredienti in piccoli pezzi e aggiungendoli al frullatore attraverso il foro nel coperchio, quando il motore è in funzione.



**Prima di rimuovere il contenitore, assicurarsi di spegnere l'apparecchio utilizzando l'interruttore Acceso / Spento e lasciare che il motore si fermi completamente.**

## Risoluzione dei problemi

- **Scollegare sempre dall'alimentazione prima della pulizia.**
- **Lasciar raffreddare sempre prima della pulizia.**
- **Lasciare arrestare completamente il motore prima di rimuovere il bicchiere.**
- **Il bicchiere NON è adatto per la lavastoviglie!**
- **Utilizzare acqua calda saponata e un panno umido per pulire il bicchiere.**



**Attenzione: Lama affilata - maneggiare con cura.**

- Asciugare accuratamente dopo la pulizia.
- Se necessario, un rivenditore o un tecnico qualificato BUFFALO può effettuare le riparazioni.



**Attenzione: non lasciare che l'acqua si rovesci dentro il corpo dell'apparecchio durante la pulizia.**

## Risoluzione dei problemi

Guasto	Probabile causa	Azione
L'apparecchio non funziona	L'apparecchio non è acceso	Controllare che l'apparecchio sia correttamente collegato e acceso
	La presa e il cavo sono danneggiati	Rivolgersi a un tecnico qualificato o a un agente BUFFALO
	Il fusibile della presa è guasto	Sostituire il fusibile della presa
	Alimentazione	Controllare l'alimentazione
	Guasto dei circuiti interni	Rivolgersi a un tecnico qualificato o a un agente BUFFALO
	Contenitore posizionato non correttamente	Riposizionare il contenitore

## Specifiche tecniche

Modello	Tensione	Alimentazione	Corrente	Capacità (Bicchiere)	Dimensioni (h x l x p) mm	Peso
<b>CR836</b>	220-240V~ 50/60Hz	1680W	8A	2,5L	535 x 236 x 253	5,9kg
<b>DR825</b>	220-240V~ 50/60Hz	1680W	8A	2,5L	547 x 236 x 253	8,9kg

## Cablaggi elettrici

La spina deve venire collegata a una presa di rete appropriata.

L'apparecchio ha i seguenti cablaggi.

- Filo sotto tensione (colore marrone) a terminale L
- Filo del neutro (colore blu) a terminale N
- Filo di terra (colore verde/giallo) a terminale E

Questa apparecchiatura deve essere collegata a terra.



In caso di dubbi, consultare un elettricista qualificato.

I punti di isolamento elettrico devono essere liberi da ostruzioni. In caso di emergenza, i punti devono essere facilmente raggiungibili qualora sia necessario scollegarli.

## Conformità

Il logo WEEE riportato su questo prodotto o sulla relativa documentazione indica che il prodotto non può essere smaltito come normale rifiuto domestico. Per evitare possibili danni alla salute e/o all'ambiente, il prodotto deve venire smaltito utilizzando una procedura di riciclaggio approvata e sicura per l'ambiente. Per ulteriori informazioni su come smaltire in maniera corretta questo prodotto, contattare il fornitore del prodotto o l'ente locale responsabile per lo smaltimento dei rifiuti.



I componenti BUFFALO sono stati sottoposti a un rigoroso collaudo ai fini della conformità agli standard e alle specifiche normative previste dalle autorità internazionali, indipendenti e federali.



I prodotti BUFFALO sono autorizzati a esporre il seguente simbolo:

**Tutti i diritti riservati. È vietata la riproduzione o la trasmissione in alcuna forma, elettronica, meccanica, mediante fotocopiatura o altro sistema di riproduzione, di qualsiasi parte delle presenti istruzioni senza la previa autorizzazione scritta di BUFFALO.**

**Le informazioni contenute sono corrette e accurate al momento della stampa, tuttavia BUFFALO si riserva il diritto di modificare le specifiche senza preavviso.**

## Consejos de Seguridad

- Colóquela sobre una superficie plana, estable.
- Un agente de servicio / técnico cualificado debería llevar a cabo la instalación y cualquier reparación si se precisa. No retire ningún componente ni panel de servicio de este producto.
- Consulte las Normas Locales y Nacionales correspondientes a lo siguiente:
  - Legislación de Seguridad e Higiene en el Trabajo
  - Códigos de Práctica BS EN
  - Precauciones contra Incendios
  - Normativos de Cableado de la IEE
  - Normativas de Construcción
- NO utilice limpiadores a presión o de chorro para limpiar el aparato.
- NO sumerja el aparato en agua.
- Este aparato solo se usa para licuar alimentos. No utilice el aparato para algo diferente a su propósito.
- Apague y aisle siempre la alimentación del aparato cuando no lo esté utilizando.
- NO utilice el aparato en exteriores.
- Mantenga el embalaje fuera del alcance de los niños. Deseche el embalaje de acuerdo con las normativas de las autoridades locales.
- Si el cable eléctrico resultada dañado, debe ser reemplazado por un técnico cualificado recomendado o un agente de BUFFALO para evitar cualquier riesgo.
- Este aparato no debe ser utilizado por personas (niños incluidos) que tengan limitadas sus capacidades físicas, sensoriales o mentales o que no tengan experiencia y conocimientos, a menos que estén bajo la supervisión o hayan recibido instrucciones relativas al uso del aparato a cargo de una persona responsable de su seguridad.
- Para asegurarse de que los menores no juegan con el aparato, no los deje sin vigilancia.

- No deje que el cable cuelgue del borde de la mesa o del mostrador, o esté en contacto con superficies calientes.
- Mantenga las manos y los utensilios fuera de la jarra mientras funcione el motor para evitar graves lesiones personales y/ o daños a la batidora.
- La hoja está afilada - manipúlela con cuidado.
- No intente nunca sacar la hoja mientras la jarra esté situada sobre la base de la batidora
- No utilice nunca el aparato con hojas sueltas o deterioradas
- No coloque la jarra sobre la base con el interruptor On/Off (Encendido/Apagado) en la posición On (I).
- Utilice el aparato siempre con la tapa en su posición.
- No mezcle líquidos calientes.
- No deje la batidora desatendida mientras esté en uso.
- BUFFALO recomienda que este aparato debe ser periódicamente probado (al menos anualmente) por una Persona Competente. La prueba debe incluir, pero no debe estar limitado a: Inspección visual, Prueba de polaridad, Toma a tierra, continuidad de aislamiento y prueba Funcional.

## Introducción

Tómese unos minutos para leer este manual. El correcto mantenimiento y manejo de esta máquina proporcionará el mejor funcionamiento posible de su producto BUFFALO.

## Descripción del Producto

**CR836** - Licuadora BUFFALO – Jarra de 2.5 litros

**DR825** - Licuadora BUFFALO – Jarra de 2.5 litros con Recinto de Sonido

## Contenido del Conjunto

Se incluye lo siguiente:

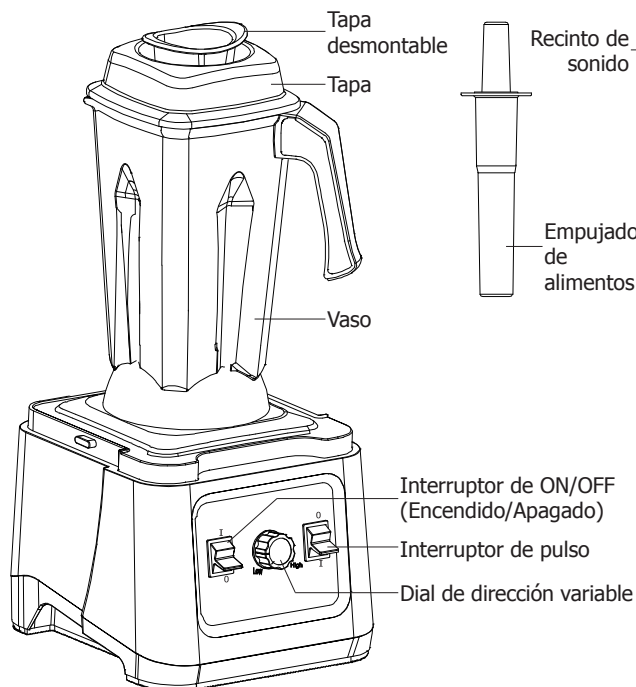
- Licuadora
- Vaso de licuadora, tapa y tapa desmontable
- Empujador de alimentos
- Manual de instrucciones

BUFFALO se enorgullece de su calidad y servicio y asegura que en el momento del embalaje, el contenido se suministró con plena funcionalidad y sin ningún defecto.

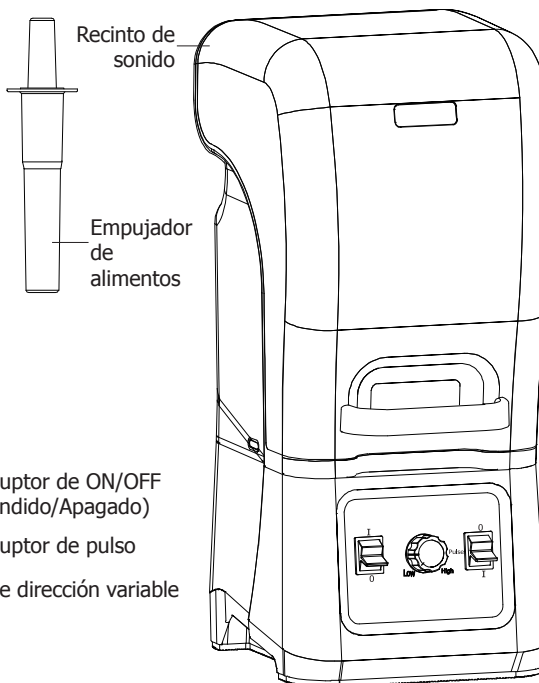
Si encontrara algún daño resultante del transporte, póngase en contacto inmediatamente con su distribuidor BUFFALO.

## Funcionamiento

Modelo: CR836



Modelo: DR825



### Controles

- Interruptor ON / OFF (Encendido/Apagado): Hacia arriba para On (posición **I**), hacia abajo para Off (posición **0**)
- Esfera de velocidad variable: Permite el ajuste continuo de la velocidad de baja (posición **Low**) a alta (posición **High**)
- Interruptor de pulsación: Abajo para pulsar a alta velocidad (posición **I**)

### Licuadao



Antes de su uso, asegúrese de

- Limpiar completamente todas las partes extraíbles.
- Apagar el interruptor de On/Off (Encendido/Apagado) (posición **0**).

1. Enchufar la licuadora.
2. Colocar los ingredientes en la Licuadora.
3. Asegurar la tapa y la tapa desmontable (**Nota: siempre opere con la tapa asegurada**).
4. Ubicar el vaso en el cuerpo de la licuadora.
5. Seleccionar la velocidad usando el dial de velocidad variable.
6. Encender la licuadora usando el interruptor de On/Off (Encendido/Apagado).
7. **Uso de la función de pulso:** Ajuste el interruptor de pulso a la posición "I" y manténgalo presionado para iniciar la función de pulso. Suelte para parar.

ES



**Nota:** Cuando se licúan ingredientes secos, se obtienen mejores resultados cortando los ingredientes en trozos pequeños y añadiéndolos a la licuadora a través del orificio de la tapa cuando el motor está en funcionamiento.



**Nota:** Antes de retirar la jarra, asegúrese de apagar la licuadora con el interruptor de encendido / apagado y deje que el motor se detenga por completo.

## Limpieza, cuidados y mantenimiento

- Desconecte el aparato siempre de la fuente de alimentación antes de limpiarlo.
- Espere siempre a que la máquina se enfríe antes de la limpieza.
- Espere a que el motor se detenga por completo antes de retirar el vaso.
- ¡El vaso NO es a prueba de lavavajillas!
- Use agua tibia jabonosa y un paño húmedo para limpiar el vaso.



**Advertencia:** la cuchilla está afilada: manipúlela con cuidado.

- Séquelo bien después de limpiarlo.
- Las reparaciones que sean precisas deben ser realizadas por un distribuidor BUFFALO o un técnico cualificado.



**ADVERTENCIA:** Evite que se derrame agua en el interior del cuerpo del aparato al limpiarlo.

## Resolución de problemas

Fallo	Causa probable	Acción
El aparato no funciona	El aparato no está conectado	Compruebe que el aparato esté enchufado correctamente y conectado
	El enchufe y el cable están dañados	Llame a un técnico cualificado o a un agente de BUFFALO
	El fusible del enchufe se ha fundido	Cambie el fusible del enchufe
	Suministro eléctrico	Compruebe el suministro eléctrico
	Fallo del cableado interno	Llame a un técnico cualificado o a un agente de BUFFALO
	La jarra está colocada incorrectamente sobre el cuerpo del aparato	Corrija la posición de la jarra

## Especificaciones técnicas

Modelo	Voltaje	Potencia	Corriente	Capacidad de la jarra	Dimensiones A x A x F mm	Peso
<b>CR836</b>	220-240V~ 50/60Hz	1680W	8A	2,5L	535 x 236 x 253	5,9kg
<b>DR825</b>	220-240V~ 50/60Hz	1680W	8A	2,5L	547 x 236 x 253	8,9kg

## Cableado Eléctrico

El enchufe tiene que conectarse a una toma eléctrica adecuada.

Este aparato está conectado de la forma siguiente:

- Cable cargado (de color marrón) al terminal marcado como L
- Cable neutro (de color azul) al terminal marcado como N
- Cable de tierra (de color verde / amarillo) al terminal marcado como E

Este aparato debe conectarse a una toma de tierra.



Si tiene alguna duda, consulte a un electricista cualificado.

Los puntos de aislamiento eléctrico deben mantenerse libres de cualquier obstrucción. En caso de precisarse una desconexión de emergencia, deben estar disponibles de forma inmediata.

## Cumplimiento

El logotipo WEEE en este producto o su documentación indica que no debe eliminarse como un residuo doméstico. Para ayudar a prevenir posibles daños a la salud humana y/ o el medio ambiente, el producto debe eliminarse en un proceso de reciclaje aprobado y medioambientalmente seguro. Para obtener más información sobre cómo eliminar correctamente este producto, póngase en contacto con el proveedor del mismo o la autoridad local responsable de la eliminación de residuos en su zona.



Las piezas BUFFALO han pasado estrictas pruebas de productos para cumplir las especificaciones y normas reguladoras establecidas por las autoridades internacionales, independientes y federales.



Los productos BUFFALO han sido autorizados para llevar el símbolo siguiente:

**Reservados todos los derechos. Puede estar prohibida la reproducción o transmisión en cualquier forma o por cualquier medio electrónico, mecánico, de fotocopiado, registro o de otro tipo, de cualquier parte de estas instrucciones sin la autorización previa y por escrito de BUFFALO.**

**Se ha hecho todo lo posible para garantizar que todos los datos son correctos en el momento de su publicación; sin embargo, BUFFALO se reserva el derecho a modificar las especificaciones sin que medie notificación previa.**

## Conselhos de segurança

- Colocar numa superfície plana e estável.
- Um agente de serviço/técnico qualificado deverá efectuar a instalação e quaisquer reparações, caso necessário. Não retirar qualquer componente ou painéis de serviço deste produto.
- Consultar e cumprir os regulamentos locais e nacionais no que diz respeito à:
  - Legislação de saúde e segurança no local de trabalho
  - Códigos de trabalho
  - Prevenção de incêndios
  - Normas para sistemas eléctricos IEE
  - Código de construção
- NÃO submerja o aparelho em água.
- NÃO limpar utilizando limpeza a jato/pressão.
- Este aparelho é usado apenas para liquefazer alimentos. Não use o aparelho para qualquer outro fim que não seja aquele a que se destina.
- Desligue o aparelho e retire a ficha da tomada sempre que não o estiver a utilizar.
- NÃO utilize o aparelho no exterior.
- Mantenha todos os elementos da embalagem fora do alcance das crianças. Elimine os elementos de embalagem em conformidade com os regulamentos das autoridades locais.
- Se o cabo de alimentação estiver danificado deve ser substituído por um agente da BUFFALO ou por um técnico qualificado recomendado de forma a evitar o risco de perigo.
- Este aparelho não está indicado para ser utilizado por pessoas (incluindo crianças) com capacidades físicas, sensoriais ou mentais limitadas, ou com falta de experiência e conhecimento, exceto sob supervisão de um responsável pela sua segurança.
- As crianças devem ser supervisionadas para assegurar que não brincam com o aparelho.



- Não permita que o cabo fique suspenso sobre a extremidade da mesa ou da bancada ou em contacto com superfícies quentes.
- Mantenha as mãos e utensílios afastados do jarro enquanto o motor estiver em funcionamento para prevenir ferimentos pessoais graves e/ou danos no liquidificador.
- A lâmina é afiada - manipule-a com cuidado.
- Nunca tente remover a lâmina com o jarro colocado na base do liquidificador.
- Não opere o liquidificador com lâminas soltas ou danificadas.
- Não coloque o jarro na base com o interruptor Ligar/Desligar na posição Ligar.
- Utilize sempre o liquidificador com a tampa colocada.
- Não liquidifique líquidos quentes.
- Não deixe o liquidificador sem supervisão durante a utilização do mesmo.
- A BUFFALO recomenda que esta unidade seja testada periodicamente (mínimo 1 vez por ano) por pessoas qualificadas. O teste deve incluir, porém não está limitado a: Inspeção visual, teste de polaridade, continuidade da terra, continuidade de isolamento e teste funcional.

## Introdução

Por favor utilize o tempo necessário para ler atentamente este manual. Uma manutenção e utilização correcta deste aparelho permitem a melhor capacidade de funcionamento do seu produto BUFFALO.

## Descrição do Produto

**CR836** - Liquidificadora BUFFALO – Jarro de 2,5 litros

**DR825** - Liquidificadora BUFFALO – Jarro de 2,5 litros com invólucro de insonorização

## Conteúdo da embalagem

A embalagem inclui o seguinte:

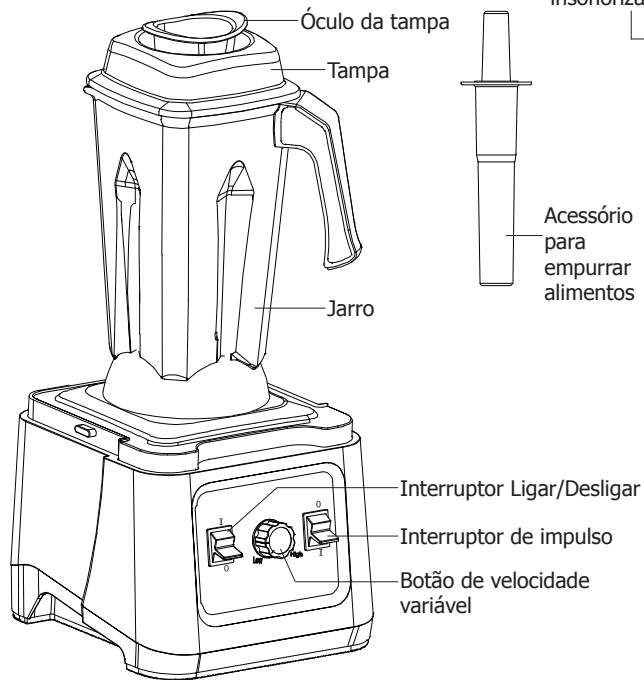
- Liquidificadora
- Jarro da liquidificador, tampa e óculo da tampa
- Acessório para empurrar alimentos
- Manual de instruções

A BUFFALO orgulha-se pelo serviço e a qualidade dos seus produtos e portanto verifica, durante a fase de embalagem, o estado funcional e o bom estado do conteúdo fornecido.

Quando confrontado com quaisquer danos provocados durante o transporte, contacte imediatamente o seu fornecedor BUFFALO.

## Operação

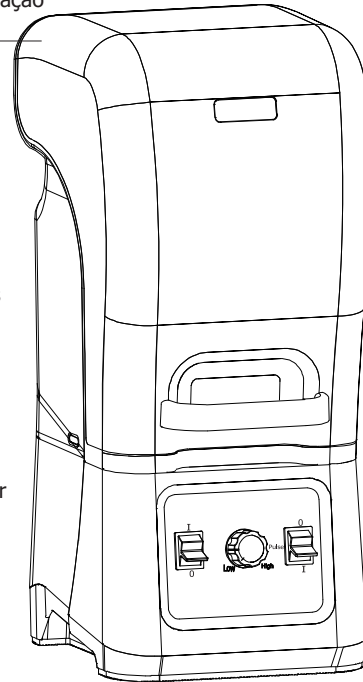
Modelo: CR836



Invólucro de insonorização

Modelo: DR825

Acessório para empurrar alimentos



### Controlos

- Interruptor Ligar/Desligar: Para cima para Ligar (**I**), para baixo para Desligar (**0**)
- Botão de velocidade variável: Permite o ajuste contínuo da velocidade de baixa (**Low**) a elevada (**High**)
- Interruptor de impulso: Para baixo para impulso com velocidade elevada (**I**)

### Misturando



**Antes de usar, não se esqueça de**

- Limpar com cuidado todas as peças amovíveis.
- Desligar o botão de ligar/desligar (posição 0).

1. Ligue a liquidificadora.
2. Coloque os ingredientes no interior.
3. Fixe a tampa e o óculo da tampa (**Nota: funcione sempre com o óculo fixo no seu lugar**).
4. Coloque o jaro no corpo da liquidificadora.
5. Selecione a velocidade usando o botão de velocidade variável.
6. Ligue a liquidificadora usando o interruptor de ligar/desligar.
7. **Usar a função de impulso:** coloque o interruptor de impulso na posição I e segure para iniciar a função de impulso. Solte para parar.



**Nota:** Ao misturar ingredientes secos obterá melhores resultados se cortar os ingredientes em pequenos pedaços, adicionando-os à liquidificador através do óculo da tampa, quando o motor está em funcionamento.



- Antes de remover o copo, desligar o aparelho usando o Interruptor Ligar/Desligar. Permitir que o motor pare completamente.

## Limpeza, cuidados e manutenção

- Lembre-se de sempre desconectar o aparelho da fonte de energia antes de limpá-lo.
- Sempre permita que o aparelho esfrie antes de limpá-lo.
- Deixe o motor parar completamente antes de remover o jarro.
- O jarro não é à prova de máquina de lavar!
- Use água quente com detergente e um pano húmido para limpar o jarro.



**Aviso:** a lâmina é afiada – manipule com cuidado.

- Secar completamente após a limpeza.
- Caso necessário, os reparos no aparelho devem ser realizados por um revendedor BUFFALO ou um técnico qualificado.



**Cuidado:** Não deixar cair água no corpo do aparelho durante a limpeza.

## Resolução de problemas

Falha	Causa provável	Acção
O aparelho não funciona	O aparelho não está ligado	Verifique a ligação correcta dos cabos e ligue o aparelho
	A ficha e o cabo estão danificados	Chame o agente da BUFFALO ou um técnico qualificado
	O fusível da ficha disparou	Substitua o fusível da ficha
	Fonte de alimentação	Verifique a fonte de alimentação
	Erro na cablagem interna	Chame o agente da BUFFALO ou um técnico qualificado
	Copo não localizado correctamente	Recolocar o copo

## Especificações técnicas

Modelo	Tensão	Potência	Corrente	Capacidade do jarro	Dimensões A x L x P (mm)	Peso
<b>CR836</b>	220-240V~ 50/60Hz	1680W	8A	2,5L	535 x 236 x 253	5,9kg
<b>DR825</b>	220-240V~ 50/60Hz	1680W	8A	2,5L	547 x 236 x 253	8,9kg

## Cablagem eléctrica

Deve-se utilizar tomadas adequadas para ligar a ficha do aparelho.

O esquema de electricidade deste aparelho é o seguinte:

- Cabo eléctrico (castanho) para o terminal marcado L
- Cabo neutro (azul) para o terminal marcado N
- Cabo terra (verde/amarelo) para o terminal marcado com E

Este aparelho tem de estar ligado à terra.



Consulte um electricista qualificado em caso de dúvidas.

Os pontos eléctricos isolados devem ficar limpos de qualquer obstrução. Estes pontos têm que ser imediatamente acessíveis caso seja necessário desligar a electricidade.

## Conformidade

O logótipo WEEE neste produto ou a sua documentação indicam que o produto não deve ser tratado como lixo doméstico. Para ajudar a prevenir possíveis danos para a saúde humana e/ou ambiente, o produto deve ser eliminado de acordo com um processo de reciclagem aprovado e seguro para o ambiente. Para mais informação sobre como eliminar este produto correctamente, contacte o fornecedor do mesmo ou as autoridades locais responsáveis pela eliminação de desperdícios na sua área.



As componentes BUFFALO foram submetidas a testes rigorosos a fim de cumprirem as normas e especificações legais determinadas pelas autoridades internacionais, independentes e nacionais.

Os produtos BUFFALO foram aprovados e trazem o seguinte símbolo:



**Todos os direitos reservados. É proibida a reprodução electrónica ou mecânica, ou por qualquer outro meio copiar, guardar em meios digitais ou transmitir a terceiros estas instruções, seja parcialmente ou na sua totalidade, sem a autorização prévia de BUFFALO.**

**Nós nos esforçamos para que no dia de publicação deste manual todos os pormenores sejam correctos, no entanto, a BUFFALO tem o direito de alterar as especificações sem aviso prévio.**

## 安全提示

- 请将产品放置于水平稳定的表面上。
- 如有需要，只能由我们授权的服务代理机构 / 合格的技术人员进行安装和修理。请勿移除本产品上的任何组件。
- 咨询当地和国家标准，以遵守如下法规或要求：
  - 工作健康及安全法规
  - 欧盟规范行为守则
  - 防火措施
  - 电气工程师学会 (IEE) 布线规则
  - 建筑规程
- 请勿用喷射 / 高压清洗机清洗。
- 请勿将设备浸泡水中。
- 本设备仅用于搅拌食物。切勿将设备用于预定用途以外的其他用途。
- 不使用时，请务必先关闭电源并断开设备的电源连接。
- 不宜户外使用。
- 请将所有包装放置在儿童够不着的地方。包装要按照当地有关部门的规定进行处理。
- 如果电源线损坏，必须由 BUFFALO 的代理机构或其推荐的合格的技术人员进行更换，以避免发生危险。
- 除非由负责其安全的人对其使用进行监督或指导，否则，本设备不适合以下人员使用：身体不健全、感官或精神衰退，或缺乏经验或知识的人（包括儿童）。
- 请务必监管儿童，不要玩耍此设备。

- 请勿让电源线垂悬在桌子或柜台的边缘或触碰高温表面。
- 电动机运行时，请勿将手和器具放在搅拌杯中，以防止严重的人身伤害和 / 或设备损坏。
- 刀片锋利 - 小心操作。
- 当搅拌杯已经安装在搅拌机底座上时，切勿尝试拆卸刀片。
- 请勿在刀片松动或损坏的情况下操作。
- 切勿在开 / 关位于“开”位置时将搅拌杯安放到底座上。
- 始终在盖子就位的情况下进行操作。
- 不能搅拌热液体。
- 使用搅拌机时，确保有人看管。
- BUFFALO 建议此设备应定期由合格人员（至少每年）进行一次测试。测试应包括但不限于：外观检查，极性测试，接地连续性，绝缘连续性和功能测试。

## 引言

请仔细阅读此手册，正确地维护和操作机器，以保证您所购买的 BUFFALO 产品的最佳性能。

## 产品描述

CR836 - Buffalo 搅拌机 - 2.5L 搅拌杯  
DR825 - Buffalo 搅拌机 - 2.5L 搅拌杯带隔音罩

## 包装内容

本产品配备有以下部件：

- BUFFALO 搅拌机
- 食物推杆
- 搅拌杯, 盖子, 盖子塞
- 使用说明书

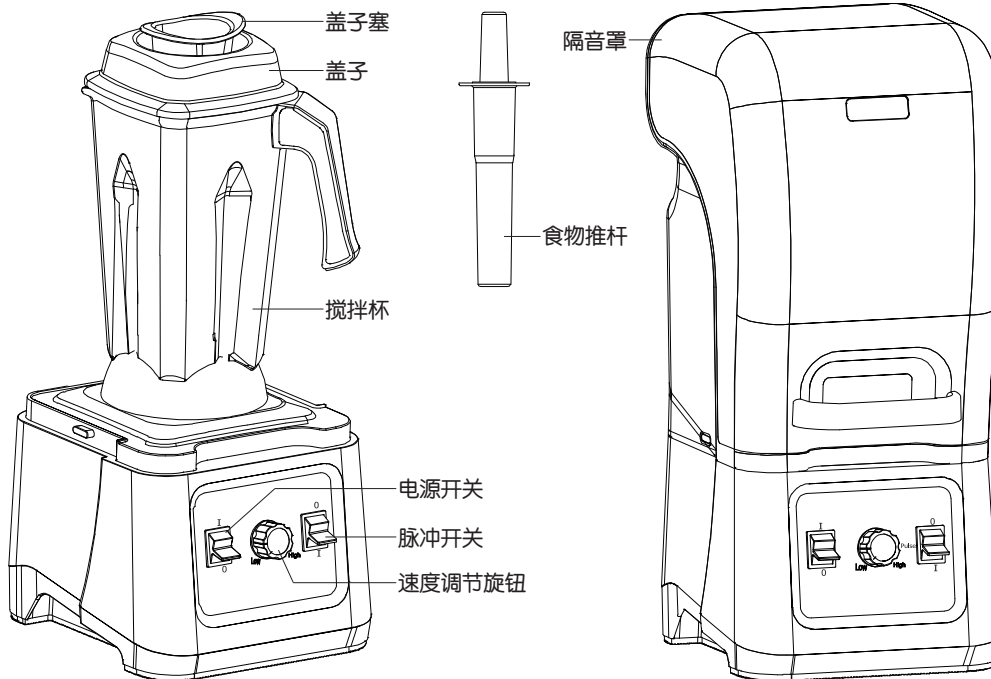
BUFFALO 以质量和服务为荣，在包装时请确保产品功能齐全，不受损坏。

如果您在运输途中发现任何损坏，请立即与您的 BUFFALO 经销商联系。

## 操作

型号：CR836

型号：DR825



### 控件

- 开 / 关：向上表示开启 (I)，向下表示关闭 (O)
- 速度旋钮：可从低 (Low) 到高 (high) 连续调节速度
- 脉冲开关：按到下面位置 (I) 以开启高速脉冲搅拌功能

### 搅拌



使用前，请确保：

- 彻底清洁所有可移动部件。
- 关闭电源开关 (O 位置)。

1. 插好设备插头。
2. 将配料放入搅拌机。
3. 确保盖子和盖子塞安放到位（注意：始终在盖子到位的情况下操作设备）。
4. 将搅拌杯安放到搅拌机的底座上。
5. 调节速度旋钮到所需设置。
6. 使用电源开关开以启搅拌机。
7. 使用脉冲功能：将脉冲开关设置到 I 位置并保持不动，以启动脉冲功能。释放则停止此功能。

CN



注意：在搅拌干配料时，先切成小块，然后在电机运行时通过盖子上的小孔添加到搅拌机中，以获得最佳效果。



注意：拆卸搅拌杯前，请确保先关闭电源开关以关闭机器，然后，让电机完全停止运转。

## 清洗、维护及保养

- 清洁前请务必关闭设备并断开电源连接。
- 清洁前请让设备冷却。
- 拆卸搅拌杯前，先让电机完全停止运转。
- 搅拌不可机洗！
- 用温肥皂水和湿布清洁搅拌杯。



警告：刀片锋利 - 小心操作。

- 清洁后请彻底干燥。
- 如需维修，请由 BUFFALO 代理商或合格的技术人员进行。



警告：清洁时，请勿让水溅入设备主体。

## 故障排除

故障	可能原因	解决方案
设备不工作	设备没开启	检查设备是否正确插上电源并开启
	插头与电线损坏	联系 BUFFALO 的代理方或有资质的技术人员
	插头里的保险丝已经熔断	更换保险丝
	电源供应问题	检查供电电源
	内部线路故障	联系 BUFFALO 的代理方或有资质的技术人员
	搅拌杯未能正确放置在底座上	重新安放搅拌杯



## 技术规格

型号	电压	功率	电流	罐体容量	产品尺寸 高 x 宽 x 深 mm	重量
CR836	220-240V~ 50/60Hz	1680W	8A	2.5L	535 x 236 x 253	5.9kg
DR825	220-240V~ 50/60Hz	1680W	8A	2.5L	547 x 236 x 253	8.9kg

## 电气布线

插头要连接到合适的电源插座上。

该器具的接线方式如下：

- 火线（棕色）连接到标记为 L 的接线端子。
- 零线（蓝色）连接到标记为 N 的接线端子。
- 地线（绿色 / 黄色）连接到标记为 E 的接线端子。

产品必须接地。



如有疑问，请咨询有资质的电工。

电气隔离点必须远离任何障碍物。在任何需要紧急断开连接的情况下，它们必须易于接近。

## 合规

本产品或其文档上的 WEEE 标识表明，该产品不得作为生活垃圾处理。为了防止可能对人类健康和 / 或环境造成的危害，产品必须在经过批准和环境安全的回收过程中处理。有关如何正确处理该产品的进一步信息，请与产品供应商或您所在地区负责垃圾处理的地方当局联系。



BUFFALO 零部件经过严格的产品测试，以符合相关的国际、独立机构和联邦当局的监管标准和规范。

BUFFALO 产品已被批准张贴以下标志：



版权所有。未经 BUFFALO 事先书面许可，不得以任何形式或方式（包括电子、机械、影印、录音或其他方式）制作或传播本说明书的任何部分。我们已尽一切努力确保所有细节在交付印刷时是正确的，但是 BUFFALO 保留更改规范的权利，恕不另行通知。

# DECLARATION OF CONFORMITY

• Conformiteitsverklaring • Déclaration de conformité • Konformitätserklärung • Dichiarazione di conformità •  
• Declaración de conformidad • Declaração de conformidade

**Equipment Type** • Uitrustingsstype • Type d'équipement •  
Gerätetyp • Tipo di apparecchiatura • Tipo de equipo • Tipo de  
equipamento

**Model** • Modèle • Modell • Modello • Modelo • Malli

**Application of Council Directives(s)**

Toepassing van Europese Richtlijn(en) • Application de la/des  
directive(s) du Conseil • Anwendbare EU-Richtlinie(n) •  
Applicazione delle Direttive • Aplicación de la(s) directiva(s) del  
consejo • Aplicação de directiva(s) do Conselho

**Producer Name** • Naam fabrikant • Nom du producteur • Name  
des Herstellers • Nome del produttore • Nombre del fabricante •  
Nome do fabricante

**Producer Address** • Adres fabrikant • Adresse du producteur •  
Anschriif des Herstellers • Indirizzo del produttore • Dirección del  
fabricante • Morada do fabricante

Blender - 2.5Ltr Jug  
Blender - 2.5Ltr Jug - with Sound Enclosure  
Blender with Touch Control - 2.5Ltr Jug  
Blender with Touch Control - 2.5Ltr Jug - with Sound  
Enclosure  
CR836, DR825, CY140, CY141

**Machinery Directive 2006/42/EC**  
EN 60204-1: 2006 +A1:2009/AC2010  
EN ISO 12100:2010  
EN 12852:2001 +A1:2010

**Electro-Magnetic Compatibility (EMC) Directive  
2014/30/EU**  
EN 55014-1: 2006 +A1:2009+ A2:2011  
EN 55014-2:2015  
EN 61000-3-2:2014  
EN 61000-3-3:2013

**Restriction of Hazardous Substances Directive  
(RoHS) 2015/863 amending Annex II to Directive  
2011/65/EU**

**Buffalo**

**Fourth Way,  
Avonmouth,  
Bristol,  
BS11 8TB  
United Kingdom**

**42 North Point  
Business Park  
New Mallow Road  
Cork  
Ireland**

**I, the undersigned, hereby declare that the equipment specified above conforms to the above Directive(s) and Standard(s).**

Ik, de ondergetekende, verklaar hierbij dat de hierboven gespecificeerde uitrusting goedgekeurd is volgens de  
bovenstaande Richtlijn(en) en Standaard(en).

Je soussigné, confirme la conformité de l'équipement cité dans la présente à la / aux Directive(s) et Norme(s) ci-dessus  
Ich, der/die Unterzeichnende, erkläre hiermit, dass das oben angegebene Gerät der/den oben angeführten Richtlinie(n)  
und Norm(en) entspricht.

Il sottoscritto dichiara che l'apparecchiatura di sopra specificata è conforme alle Direttive e agli Standard sopra riportati.  
El abajo firmante declara por la presente que el equipo arriba especificado está en conformidad con la(s) directiva(s) y  
estándar(es) arriba mencionadas.

Eu, o abaixo-assinado, declaro que o equipamento anteriormente especificado está em conformidade com a(s)  
anterior(es) Directiva(s) e Norma(s)

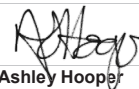
**Date** • Data • Date • Datum • Data • Fecha • Data

**Signature** • Handtekening • Signature • Unterschrift  
Firma • Firma • Assinatura

**Full Name** • Volledige naam • Nom et prénom • Vollständiger Name •  
Nome completo • Nombre completo • Nome por extenso

**Position** • Functie • Fonction • Position • Qualifica • Posición • Função

17<sup>th</sup> June 2019



Ashley Hooper

Technical & Quality Manager



<b>UK</b>	<b>+44 (0)845 146 2887</b>
<b>Eire</b>	
<b>NL</b>	<b>040 – 2628080</b>
<b>FR</b>	<b>01 60 34 28 80</b>
<b>BE-NL</b>	<b>0800-29129</b>
<b>BE-FR</b>	<b>0800-29229</b>
<b>DE</b>	<b>0800 – 1860806</b>
<b>IT</b>	<b>N/A</b>
<b>ES</b>	<b>901-100 133</b>
<b>PT</b>	<b>vendas@nisbets.pt</b>



<http://www.buffalo-appliances.com/> 

CR836\_DR825\_ML\_A5\_v2\_20200709