



# 15 litre Coffee Percolator/Urn

Instruction manual



(NL) <b>15 liter koffieketel</b>	7	(IT) <b>Scaldacaffè da 15 litri</b>	22
Handleiding		Manuale di istruzioni	
(FR) <b>Cafetière électrique 15 litres</b>	12	(ES) <b>Cafetera de 15 litros</b>	27
Mode d'emploi		Manual de instrucciones	
(DE) <b>Durchlauftoaster</b>	17	(PT) <b>Cafeteira de café - 15 litros</b>	32
Bedienungsanleitung		Manual de instruções	

**Model • Modèle • Modell • Modello • Modelo • Malli:  
CN295**

## Safety Tips

- Position on a flat, stable surface.
- A service agent/qualified technician should carry out installation and any repairs if required. Do not remove any components on this product.
- Consult Local and National Standards to comply with the following:
  - Health and Safety at Work Legislation
  - BS EN Codes of Practice
  - Fire Precautions
  - IEE Wiring Regulations
  - Building Regulations
- Ensure the location for the appliance can support its weight when full.
- DO NOT open the lid when the appliance is making coffee. Hot water may splash out.
- DO NOT immerse the appliance in water.
- DO NOT leave the machine unattended during operation.
- DO NOT touch the outer surfaces of the appliance. They become hot during use.
- Suitable for indoor use only.
- Always switch off and disconnect the power supply to the appliance when not in use.
- This appliance is not intended for use by persons (including children) with reduced physical, sensory or mental capabilities, or lack of experience or knowledge, unless they have been given supervision or instruction concerning the use of the appliance by a person responsible for their safety.
- Children should be supervised to ensure that they do not play with the appliance.
- Keep all packaging away from children. Dispose of the packaging in accordance to the regulations of local authorities.
- Buffalo recommend that this appliance should be periodically tested (at least annually) by a Competent Person. Testing should include, but not be limited to: Visual Inspection, Polarity Test, Earth Continuity, Insulation Continuity and Functional Testing.

- If the power cord is damaged, it must be replaced by an Buffalo agent or a recommended qualified technician in order to avoid a hazard.
- Buffalo recommend that this product is connected to a circuit protected by an appropriate RCD (Residual Current Device).

## Introduction

Please take a few moments to carefully read through this manual. Correct maintenance and operation of this machine will provide the best possible performance from your Buffalo product.

## Pack Contents

The following is included:

- Buffalo Coffee Percolator
- Filter basket
- Percolator tube
- Instruction manual

Buffalo prides itself on quality and service, ensuring that at the time of packaging the contents are supplied fully functional and free of damage.

Should you find any damage as a result of transit, please contact your Buffalo dealer immediately.

## Operation

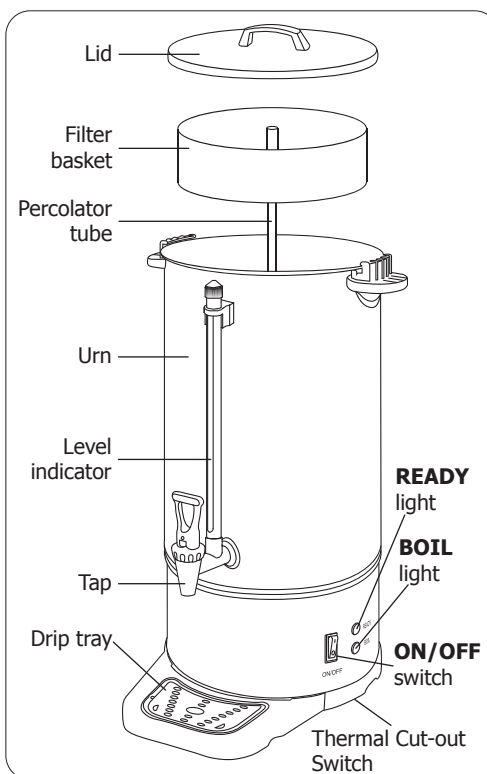
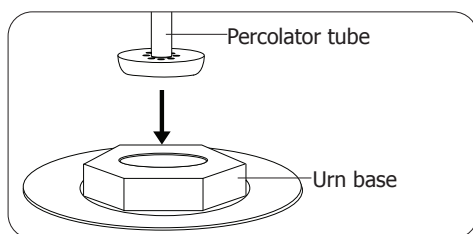
Remove the appliance from the packaging. Make sure that all protective plastic film and plastic coatings are thoroughly removed from all surfaces.

**Note: Before using for the first time, clean the interior of the appliance and all parts in warm soapy water, then rinse thoroughly.**

### Brewing Coffee

1. Pour fresh cold water into the urn; Use the level indicator on the front of the appliance as a guide. Do not exceed the 'MAX' mark.
2. Insert the Percolator tube into the urn.

**Note: Ensure the base of the Percolator tube is securely located into the base of the urn.**



UK

3. Slot the Filter basket over the Percolator tube. Fill the Filter basket with the desired amount of ground coffee.
4. Place the lid on the Coffee Percolator. Twist to lock.
5. Connect to the power supply. Set the **ON/OFF** switch to **I** (ON position) to begin brewing the coffee. The '**BOIL**' light illuminates.



**WARNING: The lid of the appliance becomes very hot during use. DO NOT TOUCH!**

6. The '**READY**' light is illuminated when the coffee has been brewed. The coffee is kept at serving temperature by the percolator.
7. Turn the **ON/OFF** switch to **O** (OFF position) when the level indicator is almost empty, or the equivalent of 3 cups of coffee is left in the urn, to prevent any damage to the heating element.



**Note: DO NOT allow the appliance to boil dry. This invalidates the warranty.**

## Serving

- Place a suitable vessel beneath the tap.
- Pull the tap towards you to begin dispensing the coffee.
- Raise the tap handle to close the tap.

## Emptying the Appliance

Drain the appliance by using the tap to empty the urn.

## Thermal Cut-Out Reset

This appliance is fitted with a Thermal Cut-Out safety feature. Should the temperature exceed safe levels, the appliance will automatically cut power.

The Safety Cut-out switch is located on the underside of the appliance. To reset the appliance:

1. Empty the appliance and allow to cool.
2. Press the reset button until it clicks.



**WARNING: Ensure the appliance has cooled down and is empty before resetting the switch, as it may need to be tipped slightly to gain access to the switch.**

3. The appliance is now reset and can be used as normal.

## Cleaning, Care & Maintenance



**Always turn off and disconnect the appliance from the power supply before cleaning.**

- Use soapy water and a damp cloth to clean the exterior of the appliance.
- Dry thoroughly after cleaning.

### De-scaling

In hard water areas lime scale can build up within the appliance after prolonged use. For best taste and extended appliance life, de-scale it regularly. Installation of a water filtration system is also recommended.

To de-scale the appliance:

1. Pour a solution of de-scaler and water into the appliance.
2. Brush the interior gently with a soft bristled brush.
3. Discard the solution collected in the jug.
4. Fill the appliance with clean water and turn back On to flush out the system. Flush out the system thoroughly to remove any de-scaler residue.
5. The appliance is now ready for use.



**Note: Use a suitable de-scaler and always follow the instructions on the container.**

**Buffalo recommend that this appliance is de-scaled every 3 months or more frequently in hard water areas.**

**IMPORTANT: Failure to de-scale or maintain will invalidate your guarantee.**

## Troubleshooting

If your Buffalo appliance develops a fault, please check the following table before making a call to the Helpline or your Buffalo dealer.

Fault	Probable Cause	Solution
The appliance is not working	The unit is not switched on	Check the unit is plugged in correctly and switched on
	Plug and lead are damaged	Call Buffalo agent or qualified Technician
	Fuse in the plug has blown	Replace the plug fuse
	Power supply	Check power supply
	Internal wiring fault	Call Buffalo agent or qualified technician
	Thermal cut-out switch has activated	Reset Thermal cut-out switch
The appliance turns on but does not make coffee	Lime scale build up in Percolator tube	De-scale appliance
The tap is leaking	The tap has become loose	Tighten the tap handle

## Technical Specifications

Model	Voltage	Power	Current	Capacity	Weight (Full)	Brewing Time when full (Approx.)	Dimensions w x d x h mm
CN295	220-240V~ 50/60Hz	1500W	6A	15 litres	20kg	60 minutes	510 x 362 x 287

## Electrical Wiring

This appliance is supplied with a 3 pin BS1363 plug and lead.

The plug is to be connected to a suitable mains socket.

This appliance is wired as follows:

- Live wire (coloured brown) to terminal marked L
- Neutral wire (coloured blue) to terminal marked N
- Earth wire (coloured green/yellow) to terminal marked E

This appliance must be earthed.



If in doubt consult a qualified electrician.

Electrical isolation points must be kept clear of any obstructions. In the event of any emergency disconnection being required they must be readily accessible.

## Compliance

The WEEE logo on this product or its documentation indicates that the product must not be disposed of as household waste. To help prevent possible harm to human health and/or the environment, the product must be disposed of in an approved and environmentally safe recycling process. For further information on how to dispose of this product correctly, contact the product supplier, or the local authority responsible for waste disposal in your area.



Buffalo parts have undergone strict product testing in order to comply with regulatory standards and specifications set by international, independent, and federal authorities.



Buffalo products have been approved to carry the following symbol:

**All rights reserved. No part of these instructions may be produced or transmitted in any form or by any means, electronic, mechanical, photocopying, recording or otherwise, without the prior written permission of Buffalo.**  
**Every effort is made to ensure all details are correct at the time of going to press, however, Buffalo reserve the right to change specifications without notice.**

## Veiligheidstips

- Plaatsen op een vlakke en stabiele ondergrond.
- De installatie en eventuele reparaties zijn door een servicetechnicus/ vaktechnicus uit te voeren. Verwijder geen componenten of servicepanelen van dit product.
- Raadpleeg en volg de plaatselijke en nationale regelgeving op m.b.t. tot het volgende:
  - Wetgeving van gezondheid en veiligheid op de werkplaats
  - Werkregels
  - Brandpreventie
  - IEE bekabelingsnormen
  - Bouwverordeningen
- Plaats het apparaat op een locatie die het volledige gewicht, gevuld, kan dragen.
- Deksel NIET openen tijdens het zetten van koffie. Heet water kan eruit spetteren.
- Dit apparaat NIET in water dompelen.
- Laat het apparaat tijdens de werking NIET zonder toezicht.
- Externe oppervlakken van het apparaat NIET aanraken. Deze worden tijdens het gebruik heet.
- Uitsluitend geschikt voor gebruik binnenshuis.
- Schakel het apparaat altijd uit en haal de stekker uit het stopcontact wanneer u het apparaat niet gebruikt.
- Dit apparaat is niet bedoeld voor gebruik door personen met lichamelijke, zintuiglijke of mentale beperkingen (inclusief kinderen) of door personen met gebrek aan ervaring of kennis, tenzij zij hierin worden begeleid of zijn opgeleid in het gebruik van het apparaat door een persoon, die verantwoordelijk is voor hun veiligheid.
- Houd kinderen onder toezicht zodat ze niet met het apparaat spelen.
- Laat verpakkingsmateriaal niet binnen handbereik van kinderen. Verpakkingsmateriaal in overeenstemming met de regelgeving van de plaatselijke overheden als afval laten verwerken.
- Indien de stroomkabel beschadigd raakt, dient men deze door een Buffalo-monteur of aanbevolen vakman te laten vervangen om gevaarlijke situaties te voorkomen.

- Buffalo beveelt aan dat dit apparaat periodiek (minstens jaarlijks) door een bevoegde persoon wordt getest. Tests moeten omvatten, maar zijn niet beperkt tot: visuele inspectie, polariteit, aardings continuïteit, isolatie continuïteit en functionele test.

## Inleiding

Neem de tijd om deze handleiding aandachtig door te lezen. Correct gebruik en onderhoud van deze machine waarborgt de beste prestatie van uw Buffalo product.

## Verpakkingsinhoud

De verpakking bevat het volgende:

- Buffalo koffiepercolator
- Filterhouder
- Percolatorbuis
- Handleiding

Buffalo is trots op de haar productkwaliteit en dienstverlening en controleert de inhoud van de verpakkingen, tijdens de verpakkingsfase, op functionaliteit en schade. Mocht uw product door transport beschadigd zijn, neem dan onmiddellijk contact op met uw Buffalo-dealer.

## Bediening

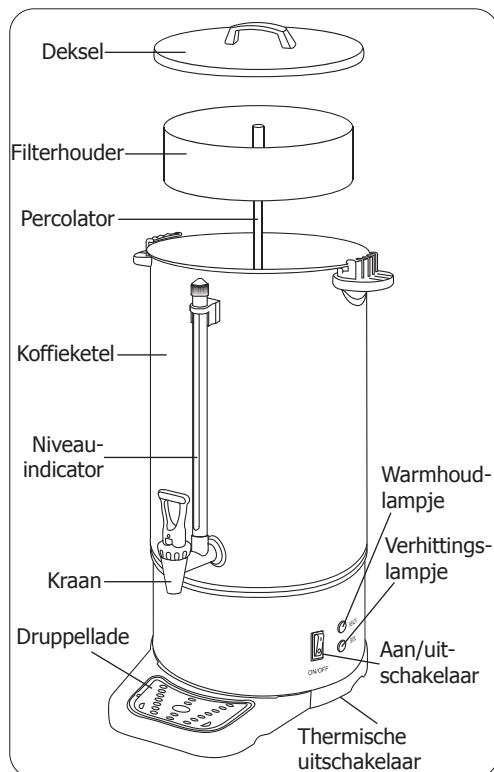
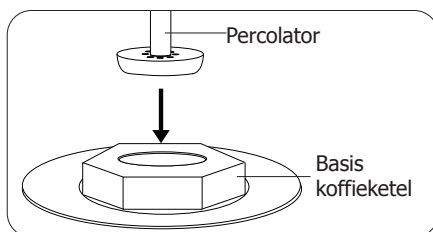
Haal het apparaat uit de verpakking. Controleer of al het beschermingsfolie- en plastic lagen grondig van alle oppervlakken zijn verwijderd.

**Opmerking: voor het eerste gebruik dient u de binnenzijde van het apparaat en alle onderdelen met warm zeepwater te reinigen.**

### Koffie zetten

1. Schenk vers koud water in de koffieketel; Gebruik de niveau-indicator aan de voorzijde van het apparaat als richtmiddel. De 'MAX'-markering niet overschrijden.
2. Steek de percolator in de koffieketel.

**Opmerking: zorg dat de basis van de percolator goed vastzit in de basis van de koffieketel.**





3. Plaats de filterhouder over de percolatorbuis. Vul de filterhouder met de gewenste hoeveelheid gemalen koffie.
4. Plaats de deksel op de koffiepercolator. Draaien om te vergrendelen.
5. Steek de stekker in het stopcontact en zet de hoofdschakelaar op Aan [I] om te beginnen met koffiezetten. Het lampje 'BOIL' gaat aan.



**WAARSCHUWING: de buitenkant van het apparaat wordt tijdens gebruik erg heet. NIET AANRAKEN!**

6. Het 'Ready'-lampje licht op wanneer de koffie klaar is. De koffie wordt door de percolator op serveertemperatuur gehouden.
7. Zet de power-schakelaar op OFF (Uit) wanneer er slechts een hoeveelheid gelijk aan 3 kopjes koffie in de ketel zit, zodat beschadiging van het verwarmingselement wordt voorkomen.



**Opmerking: het apparaat mag NIET droog koken. Hierdoor vervalt automatisch de garantie.**

## Serveren

1. Plaats een geschikt opvangbeker onder de tap.
2. Trek de tap naar u toe om koffie te schenken.
3. Breng de taphendel omhoog om de tap te sluiten.

## Het apparaat leegmaken

Gebruik de tap om het apparaat te ledigen.

## Thermische uit-schakelaar resetten

Dit apparaat is voorzien van een thermische veiligheidsfunctie. Wanneer de temperatuur de veiligheidsniveaus van het apparaat overschrijdt, wordt de stroomtoevoer automatisch uitgeschakeld.

De veiligheidsschakelaar bevindt zich aan de onderkant van het apparaat. Om het apparaat te resetten:

1. Leeg het apparaat en laat het afkoelen.
2. Druk de resetknop in totdat deze een klik geeft.



**WAARSCHUWING: zorg dat het apparaat volledig leeg en afgekoeld is alvorens de schakelaar te resetten, aangezien u het apparaat lichtjes moet kantelen om bij de schakelaar te komen.**

3. Het apparaat is nu gereset en weer klaar voor gebruik.

## Reiniging, zorg & onderhoud

- **Alvorens het apparaat te reinigen, dient men altijd de stroomvoorziening uit te schakelen.**
- Gebruik zeepwater en een vochtige doek om de buitenkant van het apparaat te reinigen.
- Na reiniging goed drogen.

### Ontkalken

In gebieden met hard water kan kalkaanslag zich na langdurig gebruik in het apparaat ophopen. Voor de beste smaak en langere levensduur van het apparaat, ontkalk het regelmatig.

Het apparaat ontkalken:

1. Schenk een oplossing van ontkalkingsmiddel en water in het apparaat.
2. Borstel de binnenkant voorzichtig met een zachte borstel.
3. Laat het vuile water weglopen.
4. Vul het apparaat met schoon water en zet het apparaat aan om het systeem te spoelen. Spoel het systeem grondig met water om eventuele resten van het ontkalkingsmiddel te verwijderen.
5. Het apparaat is nu klaar voor gebruik.



**Opmerking: gebruik een geschikt ontkalkingsmiddel en volg altijd de gebruiksaanwijzing op de verpakking.**

**Buffalo raadt u aan om dit apparaat om de 3 maanden te ontkalken en vaker in gebieden met hard water.**

**BELANGRIJK: Het niet ontkalken of onderhouden maakt uw garantie ongeldig.**

## Oplossen van problemen

Indien er een storing van uw Buffalo-product optreedt, dient u de onderstaande tabel te raadplegen alvorens contact op te nemen met uw Buffalo-dealer of de Hulplijn te bellen.

Probleem	Mogelijke oorzaak	Handeling
Het apparaat werkt niet	Het apparaat staat uit	Controleer of de stroomkabel van het apparaat is aangesloten en of het apparaat is ingeschakeld
	Stekker en kabel zijn beschadigd	Laat een Buffalo-monteur of een vakman komen
	Stroomvoorziening	Controleer de stroomvoorziening
	Storing interne bedrading	Laat een Buffalo-monteur of een vakman komen
	De thermische uitschakelknop is geactiveerd	Reset de thermische uitschakelaar
Het apparaat gaat aan maar zet geen koffie	Kalkaanslag in de percolator	Ontkalk het apparaat
De kraan lekt	De kraan zit los	Maak de hendel vast

## Technische specificaties

Model	Voltage	Vermogen	Stroom	Inhoud (liters)	Gewicht (vol)	Koffiezettijd bij volledige inhoud (bij benadering)	Afmetingen (l x b x d) mm
CN295	220-240V~ 50/60Hz	1500W	6A	15 liter	20kg	60 minuten	510 x 362 x 287

## Elektrische bedrading

De installatie moet uitgevoerd worden door een gekwalificeerde elektricien.

De bedrading van dit apparaat is als volgt:

- Stroomkabel (bruin) naar de aansluitklem gemarkeerd met L
- Neutraalkabel (blauw) naar de aansluitklem gemarkeerd met N
- Aardkabel (groen/geel) naar de aansluitklem gemarkeerd met E

Dit apparaat moet worden geaard.



Raadpleeg bij twijfel een vakkundige elektricien.

De elektrische isolatiepunten mogen niet worden geblokkeerd. In geval van een nooduitschakeling moeten de isolatiepunten direct toegankelijk zijn.

## Productconformiteit

Het WEEE-logo op dit product of bijbehorende documentatie geeft aan dat het product niet onder huisvuil valt en mag ook niet als zodanig worden verwerkt. Ter preventie van mogelijke gevaren voor de gezondheid van personen en/of voor het milieu, dient men dit product in overeenstemming met het voorgeschreven en milieuveilige recyclingproces als afval te verwerken. Neem contact op met uw productleverancier of uw plaatselijke afvalverwerkingsbedrijf voor meer informatie over de juiste verwerking van dit product.



De onderdelen van Buffalo-producten hebben strenge producttesten ondergaan om te voldoen aan wettelijke regels en specificaties die door internationale, onafhankelijke en landelijke overheden worden voorgeschreven.



Buffalo-producten zijn goedgekeurd en voorzien van het volgende symbool:

**Alle rechten voorbehouden. Het is verboden om deze handleiding, hetzij volledig of gedeeltelijk, elektronisch of mechanisch te reproduceren, kopiëren, op opslagmedia op te slaan of op enigerlei wijze over te dragen, zonder voorafgaande goedkeuring van Buffalo.**

**Wij hebben er alles aan gedaan om er zeker van te zijn dat op publicatiedatum van de handleiding alle details correct zijn. Buffalo behoudt zich echter het recht om specificaties zonder aankondiging te wijzigen.**

## Conseils de sécurité

- Placez l'appareil sur une surface plane, stable.
- L'installation et les éventuelles réparations doivent être confiées à un dépanneur / technicien qualifié. Ne retirez aucun composant ou cache de ce produit.
- Consultez les normes locales et nationales pour vous conformer aux :
  - lois sur l'hygiène et la sécurité au travail ;
  - codes de bonnes pratiques BS EN ;
  - précautions contre le risque d'incendie ;
  - réglementations sur les branchements électriques IEE ;
  - règlements sur la construction.
- Assurez-vous que l'endroit où vous la posez peut soutenir le poids de la cafetière électrique pleine.
- NE PAS ouvrir le couvercle pendant que l'appareil passe le café. Vous risquez d'être éclaboussé par de l'eau chaude.
- NE PAS immerger l'appareil.
- NE PAS laisser la machine fonctionner sans surveillance.
- NE PAS toucher aux surfaces extérieures de l'appareil. Elles chauffent en service.
- Cet appareil est réservé exclusivement à une utilisation à l'intérieur.
- Veillez à toujours éteindre l'appareil et à le débrancher de la prise d'alimentation secteur hors service.
- Cet appareil n'a pas été conçu pour être utilisé par des personnes (enfants inclus) à capacités physiques, sensorielles ou mentales réduites ou ne disposant pas d'une expérience ou de connaissances suffisantes, à moins que lesdites personnes n'aient été formées ou instruites quant à son utilisation, par une personne responsable de leur sécurité.
- Les enfants doivent être surveillés afin de s'assurer qu'ils ne jouent pas avec l'appareil.
- Gardez les emballages hors de portée des enfants. Débarrassez-vous des emballages conformément aux règlements des autorités locales.
- Un cordon d'alimentation endommagé doit être remplacé par un agent Buffalo ou un technicien qualifié recommandé, pour éviter tout danger.

- Buffalo recommande de faire tester régulièrement cet appareil (une fois par an au minimum) par une personne compétente. Le test devrait inclure, entre autres : inspection visuelle, test de polarité, la continuité de masse, test d'isolation et test de fonctionnement.

## Introduction

Nous vous invitons à consacrer quelques instants à la lecture attentive de ce manuel. L'entretien et l'utilisation appropriés de cet appareil vous permettront de tirer le meilleur de votre produit Buffalo.

## Contenu

Les éléments suivants vous sont fournis de série :

- Percolateur Buffalo
- Panier filtrant
- Cylindre du percolateur
- Mode d'emploi

Buffalo attache une grande importance à la qualité et au service et veille à fournir des produits en parfait état opérationnel, parfaitement intacts au moment de l'emballage.

Nous vous prions de contacter votre revendeur Buffalo immédiatement si vous constatez un dommage quelconque survenu pendant le transport du produit.

## Utilisation

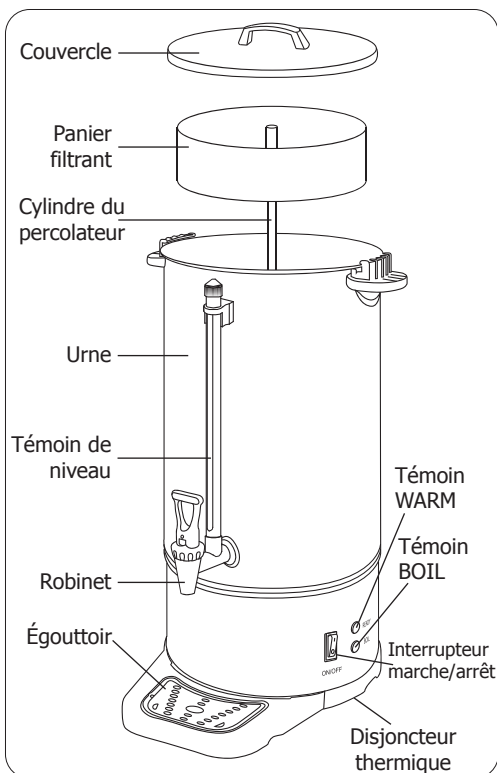
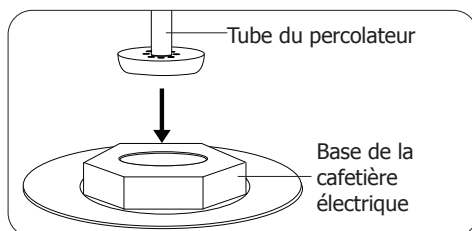
Sortez l'appareil de l'emballage. Veillez à retirer intégralement la pellicule de protection et les revêtements plastique de toutes ses surfaces.

**Remarque : avant la première utilisation, nettoyez l'intérieur et toutes les pièces de l'appareil à l'eau savonneuse tiède.**

### Pour faire le café

1. Remplissez de la cafetière électrique d'eau froide fraîche. Servez-vous de la jauge de niveau située à l'avant de l'appareil comme d'un guide. Ne dépassez pas le repère « MAX ».
2. Insérez le tube du percolateur dans la cafetière électrique.

**Remarque : Vérifiez que la base du tube du percolateur est bien calée sur la base de la cafetière électrique.**



3. Faites coulisser le panier filtrant sur le cylindre du percolateur. Versez la quantité voulue de café moulu dans le panier filtrant.
4. Placez le couvercle sur le percolateur. Faites pivoter pour verrouiller.
5. Branchez l'appareil à l'alimentation secteur et mettez-le en marche [I] pour passer le café. Le témoin « BOIL » s'allume.



**AVERTISSEMENT : L'extérieur de l'appareil chauffe énormément en service. N'Y TOUCHEZ PAS !**

6. Le témoin « READY » s'allume quand toute l'eau est passée. Le percolateur maintient le café à la température de consommation.
7. Mettez l'interrupteur marche/arrêt sur OFF (arrêt) lorsque la cafetière électrique ne contient plus que l'équivalent de trois tasses de café, pour éviter d'endommager l'élément chauffant.



**Remarque : NE laissez PAS l'appareil bouillir à sec. Vous n'auriez plus aucun droit à la garantie.**

### Servir le café

1. Placez le récipient qui convient sous le robinet.
2. Tirez le robinet vers vous pour verser le café.
3. Soulevez la poignée du robinet pour le fermer.

### Pour vider l'appareil

Videz l'appareil à l'aide du robinet.

### Réinitialisation du disjoncteur thermique

Cet appareil est doté d'un dispositif de sécurité sous forme de disjoncteur thermique. Si la température dépasse un niveau sûr, l'appareil s'arrête automatiquement.

Le disjoncteur de sécurité est situé sous l'appareil. Pour réinitialiser l'appareil :

1. Videz l'appareil et laissez-le refroidir.
2. Appuyez sur le bouton de réinitialisation jusqu'à ce qu'il se réenclenche.



**ATTENTION : Vérifiez que l'appareil a refroidi et qu'il est vide avant de réinitialiser le disjoncteur. En effet, vous devrez peut-être le faire pivoter légèrement pour pouvoir accéder au disjoncteur.**

3. Une fois réinitialisé, l'appareil peut être utilisé normalement.

## Nettoyage, entretien et maintenance

- **Veillez à toujours éteindre et débrancher l'appareil de la prise secteur avant de le nettoyer.**
- Nettoyez l'extérieur de l'appareil à l'aide d'un chiffon humide imbibé d'eau savonneuse.
- Séchez minutieusement l'appareil après l'avoir nettoyé.

### Détartrage

En cas d'utilisation prolongée dans les régions où l'eau est très calcaire, des dépôts peuvent s'accumuler dans l'appareil. L'installation d'un système de filtration de l'eau est également recommandé.

Pour le détartrer :

1. Versez dans la bouilloire du détartrant dissous dans une quantité d'eau.
2. Brossez légèrement l'intérieur à l'aide d'une brosse à poils doux.
3. Jetez la solution récupérée dans le pot.
4. Remplissez la bouilloire d'eau propre et allumez-la pour nettoyer le système. Rincez abondamment pour éliminer toute trace de détartrant.
5. L'appareil est désormais prêt à servir.

**Remarque : vous veillerez à utiliser le détartrant qui convient et à toujours suivre les consignes imprimées sur l'emballage.**



**Buffalo vous recommande de détartrer cet appareil tous les trois mois ou plus fréquemment dans les régions où l'eau est très calcaire.**

**IMPORTANT : le défaut de détartrage ou de maintenance invalidera votre garantie.**

## Dépannage

En cas de dysfonctionnement de votre appareil Buffalo, vérifiez les données du tableau ci-dessous avant d'appeler notre standard d'assistance ou votre revendeur Buffalo.

Dysfonctionnement	Cause probable	Intervention
L'appareil ne fonctionne pas	L'appareil n'est pas allumé	Vérifier que l'appareil est bien branché et allumé
	La prise et le cordon sont endommagés	Appeler un agent Buffalo ou un technicien qualifié.
	Alimentation	Vérifier l'alimentation
	Problème de branchement interne	Appeler un agent Buffalo ou un technicien qualifié.
	Le rupteur thermique a été déclenché	Réinitialisation du rupteur thermique de sécurité
L'appareil s'allume mais le café ne se fait pas	Accumulation de calcaire dans le tube du percolateur	Détartrer l'appareil
Fuite du robinet	Le robinet s'est desserré	Resserrer la poignée du robinet

## Spécifications techniques

Modèle	Tension	Puissance	Courant	Capacité	Poids (plein)	Temps de passage du café, réserve pleine (valeur approximative)	Dimensions h x l x p mm
CN295	220-240V~ 50/60Hz	1500W	6A	15 litres	20kg	60 minutes	510 x 362 x 287

## Raccordement électrique

La prise doit être reliée à la prise secteur qui convient.

Cet appareil est câblé comme suit :

- Fil conducteur (brun) à la borne marquée L
- Fil neutre (bleu) à la borne marquée N
- Fil de terre (vert / jaune) à la borne marquée E

Cet appareil doit être mis à la terre.



En cas de doute, consultez un électricien qualifié.

Les points d'isolation électrique doivent être libres de toute obstruction. En cas de débranchement requis en urgence, ils doivent être facilement accessibles.

## Conformité

Le logo WEEE qui figure sur ce produit ou sa documentation indique qu'il ne doit pas être mis au rebut avec les ordures ménagères. Pour éviter qu'il ne présente un risque pour la santé humaine et / ou écologique, confiez la mise au rebut de ce produit à un site de recyclage agréé respectueux de l'environnement. Pour de plus amples détails sur la mise au rebut appropriée de ce produit, contactez le fournisseur du produit ou l'autorité responsable de l'enlèvement des ordures dans votre région.



Les pièces Buffalo ont été soumises à des tests rigoureux pour pouvoir être déclarées conformes aux normes et spécifications réglementaires définies par les autorités internationales, indépendantes et fédérales.



Les produits Buffalo ont été déclarés aptes à porter le symbole suivant :

**Tous droits réservés. La production ou transmission, partielles ou intégrales, sous quelque forme que ce soit ou par n'importe quel moyen, tant électronique que mécanique, sous forme de photocopie, d'enregistrement ou autre de ce mode d'emploi sont interdites sans l'autorisation préalablement accordée par Buffalo.**

**Nous nous efforçons, par tous les moyens dont nous disposons, de faire en sorte que les détails contenus dans le présent mode d'emploi soient corrects en date d'impression. Toutefois, Buffalo se réserve le droit de changer les spécifications de ses produits sans préavis.**



## Sicherheitshinweise

- Auf eine flache, stabile Fläche stellen.
- Alle erforderlichen Montage- und Reparaturarbeiten sollten von Wartungspersonal oder einem qualifizierten Techniker durchgeführt werden. Keine Bauteile oder Bedienflächen von diesem Produkt entfernen.
- Für folgende Normen und Vorschriften sind die lokalen und nationalen Normen heranzuziehen:
  - Arbeitsschutzvorschriften
  - BS-EN-Verhaltenspraktiken
  - Brandschutzvorschriften
  - IEE-Anschlussvorschriften
  - Bauvorschriften
- Darauf achten, dass die Stelle, an der die Kaffeemaschine aufgestellt wird, das Gewicht der vollen Kaffeemaschine tragen kann.
- NICHT während der Kaffeezubereitung den Deckel öffnen. Heißes Wasser könnte herauspritzen.
- Gerät NICHT in Wasser eintauchen.
- Gerät während des Betriebs NICHT unbeaufsichtigt lassen.
- NICHT die Außenflächen des Geräts berühren, da sie sich während des Gebrauchs erhitzen.
- Nur zum Gebrauch im Innenbereich.
- Wenn das Gerät nicht in Betrieb ist, das Gerät stets ausschalten bzw. den Netzstecker aus der Steckdose ziehen.
- Dieses Gerät sollte nur dann von Personen (einschließlich Kindern) mit reduzierten körperlichen, sensorischen oder geistigen Fähigkeiten, mangelnder Erfahrung oder Kenntnissen verwendet werden, wenn sie von einer für ihre Sicherheit verantwortlichen Person im Gebrauch des Geräts geschult wurden bzw. ständig beaufsichtigt werden.
- Kinder sollten beaufsichtigt werden, um sicherzustellen, dass sie nicht mit dem Gerät spielen.
- Verpackungsmaterial außerhalb der Reichweite von Kindern aufbewahren und gemäß den lokalen Vorschriften entsorgen.
- Aus Sicherheitsgründen muss ein beschädigtes Stromkabel von einem Buffalo-Mitarbeiter oder empfohlenen qualifizierten Elektriker erneuert werden.

- Buffalo empfiehlt, dass dieses Gerät regelmäßig (wenigstens jährlich) von einem Fachmann überprüft wird. Die Überprüfung sollte beinhalten, ohne darauf beschränkt zu sein: Visuelle Überprüfung, Polaritätstest, Erdungskontinuität, Isolationskontinuität und Funktionalitätsprüfung.

## Einführung

Bitte nehmen Sie sich einige Minuten Zeit und lesen Sie dieses Handbuch sorgfältig durch. Nur bei korrekter Wartung und vorschriftsgemäßem Betrieb kann Ihr Buffalo-Produkt optimale Leistung erbringen.

## Lieferumfang

Folgende Teile befinden sich in der Verpackung:

- Buffalo Kaffeemaschine
- Filterkorb
- Durchlaufrohr
- Bedienungsanleitung

Buffalo ist stolz auf die hochwertige Qualität seiner Produkte und seinen erstklassigen Service. Wir stellen sicher, dass alle gelieferten Produkte zum Zeitpunkt der Verpackung voll funktionsfähig sind und sich in einwandfreiem Zustand befinden.

Sollten Sie Transportschäden feststellen, wenden Sie sich bitte unverzüglich an Ihren Buffalo-Händler.

## Operation

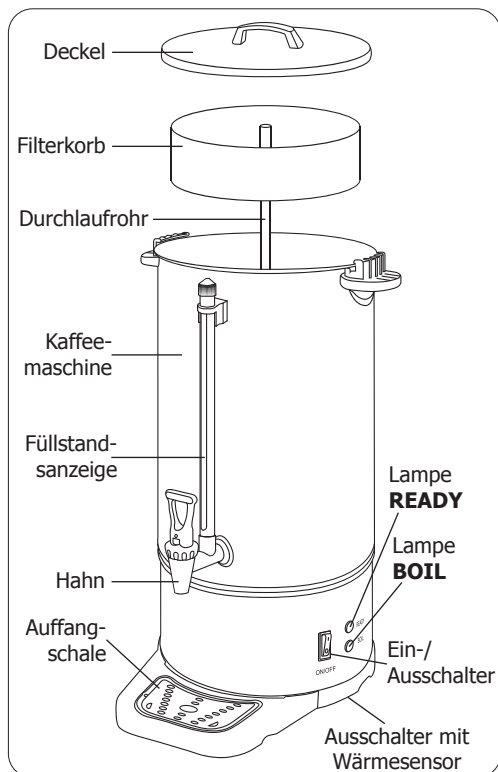
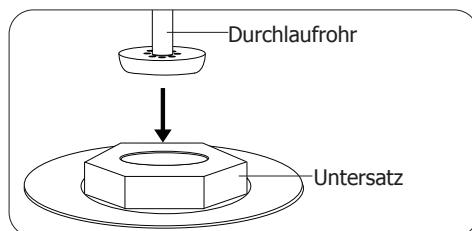
Gerät aus der Verpackung nehmen. Darauf achten, dass die gesamte Plastikfolie und alle Kunststoffbeschichtungen von sämtlichen Flächen entfernt wurden.

**Hinweis: Vor dem ersten Gebrauch das Gerät innen sowie alle Teile mit einer warmen Seifenlösung reinigen.**

### Kaffe Zubereitung

1. Frisches kaltes Wasser in die Kanne gießen. Die Füllstandsanzeige vorne am Gerät dient dabei als Anhaltspunkt. Das Gerät nicht über die „MAX“-Marke hinaus füllen.
2. Das Durchlaufrohr in die Kanne stecken.

**Hinweis: Darauf achten, dass das untere Ende des Durchlaufrohrs fest unten in der Kaffeekanne sitzt.**



3. Den Filterkorb über das Durchlaufrohr schieben. Den Filterkorb mit der gewünschten Menge gemahlene Kaffees füllen.
4. Den Deckel auf die Kaffeemaschine setzen. Zum Verschließen drehen.
5. Den Netzstecker in die Steckdose stecken und die Kaffeemaschine einschalten [I]. Schon beginnt die Kaffeezubereitung. Die Lampe „BOIL“ leuchtet auf.



**VORSICHT: Das Gerät wird während des Gebrauchs außen sehr heiß. NICHT BERÜHREN!**

6. Die Lampe „READY“ leuchtet auf, wenn der Kaffee durchgelaufen ist. Der Kaffee wird von der Kaffeemaschine auf Serviertemperatur gehalten.
7. Damit das Heizelement nicht beschädigt wird, die Ein-/Austaste AUSSchalten, wenn nur noch ca. 3 Tassen Kaffee in der Kanne sind.



**Hinweis: Die Maschine NICHT so lange eingeschaltet lassen, dass die gesamte Flüssigkeit verdunstet. Dadurch erlischt die Garantie.**

## Servieren

- Einen geeigneten Behälter unter den Hahn stellen.
- Zum Eingießen den Hahn zu Ihnen ziehen.
- Den Hahngriff anheben, um den Hahn wieder zu schließen.

## Kaffeemaschine entleeren

Die Kanne mithilfe des Hahns entleeren.

## Ausschalter mit Wärmesensor

Dieses Gerät ist mit einer Überlastungsschutzfunktion ausgestattet. Sollte die Temperatur über die sicheren Grenzwerte hinaus steigen, wird der Stromzufuhr automatisch abgeschaltet.

Der Notstoppschalter befindet sich auf der Geräteunterseite. Um das Gerät zurückzusetzen:

1. Das Gerät entleeren und abkühlen lassen.
2. Die Reset-Taste drücken, bis ein „Klick“ hörbar ist.



**VORSICHT: Vor Zurücksetzen des Schalters darauf achten, dass sich das Gerät abgekühlt hat und leer ist, da es u. U. leicht gekippt werden muss, damit Sie Zugang zum Schalter erhalten.**

3. Jetzt ist das Gerät in den Ausgangszustand zurückgesetzt und kann wieder wie gewohnt eingesetzt werden.

## Reinigung, Pflege und Wartung

- **Eine Entkalkerlösung in den Heißwasserspender gießen.**
- Die Maschine außen mit Seifenlauge und einem feuchten Tuch reinigen.
- Nach dem Reinigen gründlich abtrocknen.

### Entkalken

In Regionen mit hartem Wasser kann sich nach längerem Gebrauch im Gerät Kalkablagerungen bilden. Um den besten Geschmack und eine verlängerte Lebensdauer des Gerätes zu gewährleisten, sollten Sie das Gerät regelmäßig entkalken. Es wird auch die Installation eines Wasserfiltersystems empfohlen.

Entkalken des Geräts:

1. Das in Wasser gelöste Entkalkungsmittel in den Wasserbehälter geben.
2. Den Wasserbehälter innen vorsichtig mit einer weichen Bürste reinigen.
3. Die Lösung aus dem Behälter ausschütten.
4. Den Heißwasserspender mit sauberem Wasser füllen und wieder einschalten, um das Gerät auszuspülen. Das Gerät gründlich ausspülen, um Entkalkerreste zu entfernen.
5. Jetzt ist das Gerät wieder einsatzbereit.



**Hinweis: Verwenden Sie ein geeignetes Entkalkungsmittel und beachten Sie stets die Gebrauchsanweisung dieses Mittels.**

**In Gegenden mit harter Wasserqualität empfiehlt Buffalo, das Gerät mindestens alle 3 Monate zu entkalken.**

**WICHTIG: Wenn Sie nicht skalieren oder warten, wird Ihre Garantie ungültig.**

## Störungssuche

Bei einem Defekt Ihres Buffalo-Geräts konsultieren Sie bitte zunächst folgende Tabelle, bevor Sie die Helpline oder Ihren Buffalo-Händler anrufen.

Störung	Vermutliche Ursache	Lösung
Das Gerät funktioniert nicht.	Das Gerät ist nicht eingeschaltet	Prüfen, ob der Netzstecker in die Steckdose gesteckt wurde und das Gerät eingeschaltet ist
	Stecker und Kabel sind beschädigt	Buffalo-Mitarbeiter oder qualifizierten Techniker anrufen
	Stromzufuhr	Netzstrom prüfen
	Interner Vernetzungsfehler	Buffalo-Mitarbeiter oder qualifizierten Techniker anrufen
	Der Ausschalter mit Wärmesensor wurde aktiviert.	Den Schalter zurücksetzen
Das Gerät lässt sich einschalten, bereitet aber keinen Kaffee zu	Kalkansammlung im Durchlaufrohr	Gerät entkalken
Der Hahn tropft	Der Hahn hat sich gelöst	Hahngriff anziehen

## Technische Spezifikationen

Modell	Spannung	Leistung	Stromstärke	Fassungsvermögen	Gewicht (voll)	Zubereitungszeit bei maximal gefülltem Wasserbehälter (Näherungswert)	Abmessungen H x B x T mm
CN295	220-240V~ 50/60Hz	1500W	6A	15 Liter	20Kg	60 Minuten	510 x 362 x 287

## Elektroanschlüsse

Der Stecker muss in eine geeignete Steckdose gesteckt werden.

Das Gerät ist wie folgt verdrahtet:

- Stromführender Leiter (braun) an Klemme L
- Neutralleiter (blau) an Klemme N
- Erdleiter (grün/gelb) an Klemme E

Dieses Gerät muss geerdet sein.



Bei Fragen wenden Sie sich bitte an einen qualifizierten Elektriker.

Elektroisolierpunkte dürfen nicht blockiert werden. Bei einem Notstopp müssen diese Punkte jederzeit sofort zugänglich sein.

## Konformität

Das WEEE-Logo an diesem Produkt oder in der Dokumentation weist darauf hin, dass das Produkt nicht mit dem normalen Hausmüll entsorgt werden darf. Um potenziellen Gesundheits- bzw. Umweltschäden vorzubeugen, muss das Produkt durch einen zugelassenen und umweltverträglichen Recyclingprozess entsorgt werden. Ausführliche Informationen zur korrekten Entsorgung dieses Produkts erhalten Sie von Ihrem Produktlieferanten oder der für die Müllentsorgung in Ihrer Region zuständigen Behörde.



Alle Buffalo-Produkte werden strengen Tests unterzogen, um die Einhaltung von Normen und Spezifikationen internationaler und nationaler Behörden und unabhängiger Organisationen zu gewährleisten.



Buffalo-Produkte dürfen durch folgendes Symbol gekennzeichnet werden:

**Alle Rechte vorbehalten. Diese Anleitung darf ohne vorherige schriftliche Genehmigung von Buffalo weder ganz noch teilweise in irgendeiner Form oder auf irgendeinem Wege - einschließlich elektronischer, mechanischer Verfahren, durch Fotokopieren, Aufnahme oder andere Verfahren - vervielfältigt oder übertragen werden. Es werden alle Anstrengungen unternommen um sicherzustellen, dass alle Angaben bei der Drucklegung korrekt sind. Buffalo behält sich jedoch das Recht vor, Spezifikationen ohne Vorankündigung zu ändern.**

## Suggerimenti per la sicurezza

- Posizionare su una superficie piana e stabile.
- L'installazione e le eventuali riparazioni devono venire eseguite da un agente/ tecnico qualificato. Non rimuovere i componenti o i pannelli di accesso dell'apparecchio.
- Verificare la conformità alle normative locali e nazionali di quanto segue:
  - Normativa antinfortunistica sul lavoro
  - Linee guida BS EN
  - Precauzioni antincendio
  - Normativa IEE sui circuiti elettrici
  - Norme di installazione
- Assicurarsi che la base di appoggio sia in grado di sostenere il peso dell'apparecchio a pieno carico.
- NON sollevare il coperchio quando l'apparecchio è in funzione. Pericolo di fuoriuscita di acqua bollente.
- NON immergere l'apparecchio in acqua.
- Sorvegliare SEMPRE l'apparecchio quando è in funzione.
- NON toccare le superfici esterne dell'apparecchio. Durante l'utilizzo le superfici esterne si surriscaldano.
- Per esclusivo uso in ambienti chiusi.
- Spegnerne e scollegare l'alimentazione quando l'apparecchio non è utilizzato.
- Questo dispositivo non è destinato all'impiego da parte di persone (anche bambini) con ridotte capacità fisiche, sensoriali o mentali, oppure con mancanza di esperienza e di preparazione, a meno che non siano seguiti o istruiti in merito all'uso dell'apparecchio da un responsabile per la loro salute.
- I bambini vanno supervisionati per assicurarsi che non giochino con la presente apparecchiatura.
- Tenere lontano l'imballaggio dalla portata dei bambini. Smaltire l'imballaggio in conformità alle normative locali.
- Se danneggiato, il cavo di alimentazione deve venire sostituito da un agente Buffalo o da un tecnico qualificato al fine di prevenire eventuali rischi.

- Buffalo raccomanda che questo apparecchio venga periodicamente testato (almeno una volta all'anno) da una persona competente. I test dovrebbero includere, ma non solo: ispezione visiva, test di polarità, continuità di terra, continuità di isolamento e test funzionale.

## Introduzione

Leggere con attenzione il presente manuale. La manutenzione e l'utilizzo corretti di questo apparecchio consentiranno di ottenere le massime prestazioni da questo prodotto Buffalo.

## Contenuto della confezione

L'imballaggio contiene quanto segue:

- Caffettiera Buffalo
- Cestello del filtro
- Tubo percolatore
- Manuale di istruzioni

Buffalo garantisce una qualità e un servizio impeccabili e assicura che al momento dell'imballaggio tutti i componenti forniti sono integralmente funzionanti e privi di difetti. Nel caso siano rilevati danni risultanti dal trasporto del prodotto, rivolgersi immediatamente al rivenditore Buffalo locale.

## Funzionamento

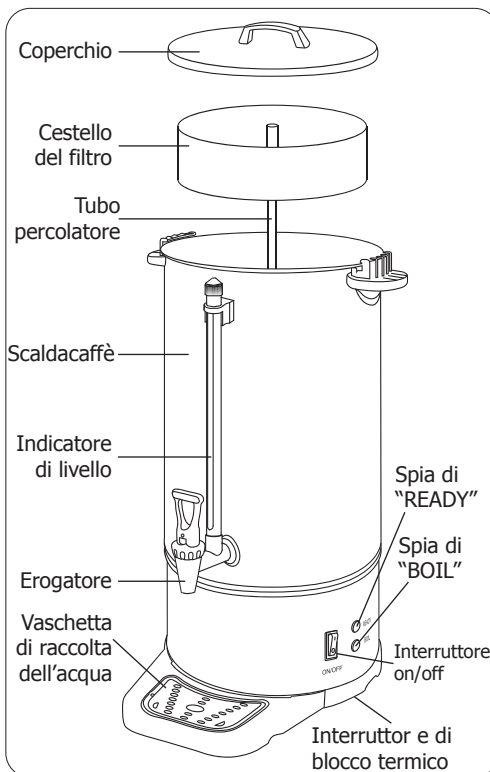
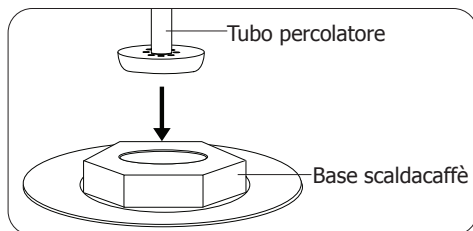
Rimuovere l'apparecchio dall'imballaggio. Assicurarsi che la pellicola protettiva e rivestimenti in plastica siano interamente rimossi da tutte le superfici.

**Nota: al primo utilizzo, pulire l'interno e tutte le parti dell'apparecchio con acqua calda saponata.**

### Preparazione del caffè

1. Versare acqua fresca fredda nello scaldacaffè. Utilizzare come guida l'indicatore di livello sulla parte anteriore dell'apparecchio. Non superare il livello "MAX".
2. Inserire il tubo percolatore nello scaldacaffè.

**Nota: assicurarsi che la base del tubo percolatore sia saldamente fissata alla base dello scaldacaffè.**



3. Fare scivolare il cestello del filtro sul tubo percolatore. Riempire il cestello del filtro con la quantità desiderata di caffè macinato.
4. Posizionare il coperchio della caffettiera. Ruotare per bloccare.
5. Collegare all'alimentazione e accendere [I] per avviare la preparazione del caffè. La spia di 'BOIL' si accende.



**ATTENZIONE: la superficie esterna dell'apparecchio diventa bollente durante l'utilizzo. NON TOCCARE.**

6. La spia di 'READY' si accende quando il caffè è pronto per essere erogato. Il caffè viene mantenuto alla temperatura di servizio dalla caffettiera.
7. Posizionare su OFF l'interruttore di alimentazione quando nello scaldacaffè è presente l'equivalente di 3 tazze di caffè per evitare danni all'elemento riscaldante.



**Nota: NON lasciare essiccare il liquido contenuto nell'apparecchio. In questo caso la garanzia viene invalidata.**

## Servizio

- Posizionare un contenitore adatto sotto il rubinetto.
- Tirare il rubinetto per erogare il caffè.
- Sollevare la maniglia del rubinetto per chiudere il rubinetto.

## Svuotamento dell'apparecchio

Utilizzare l'erogatore per scaricare l'apparecchio.

## Blocco termico

Questo apparecchio è dotato di una funzione di blocco termico di sicurezza. Se la temperatura supera i livelli di sicurezza, l'apparecchio interrompe automaticamente l'alimentazione.

L'interruttore di blocco termico è posizionato sotto l'apparecchio. Per reimpostare l'apparecchio:

1. Svuotare l'apparecchio e aspettare che si raffreddi..
2. Premere il tasto di reimpostazione fino a quando non scatta.



**ATTENZIONE: assicurarsi che l'apparecchio si sia raffreddato e svuotarlo prima di reimpostare l'interruttore, dal momento che è necessario inclinarlo leggermente per accedere all'interruttore.**

3. L'apparecchio è ora reimpostato e può essere utilizzato normalmente.



## Pulizia e manutenzione

- **Prima di eseguire la pulizia, spegnere e scollegare l'apparecchio dall'alimentazione.**
- Utilizzare acqua saponata e un panno inumidito per pulire la superficie esterna dell'apparecchio.
- Asciugare completamente dopo la pulizia..

### Rimozione del calcare

In aree con acqua dura, il calcare può accumularsi all'interno dell'apparecchio dopo un uso prolungato. Per un gusto ottimale e una durata prolungata dell'apparecchio, decalcificarlo regolarmente. Si raccomanda anche l'installazione di un sistema di filtrazione dell'acqua.

Per rimuovere il calcare dall'apparecchio:

1. Versare una soluzione di acqua e prodotto anticalcare nell'apparecchio.
2. Spazzolare delicatamente l'interno utilizzando una spazzola a setole morbide.
3. Eliminare la soluzione raccolta nella caraffa.
4. Riempire l'apparecchio con acqua pulita e riaccenderlo per lavare il sistema. Lavare completamente il sistema per rimuovere eventuali residui di prodotto anticalcare.
5. L'apparecchio è ora pronto per l'uso.



**Nota: utilizzare un prodotto anticalcare adeguato e seguire sempre le istruzioni indicate sul contenitore.**

**Buffalo consiglia di rimuovere le incrostazioni di calcare ogni 3 mesi o più frequentemente se l'apparecchio è utilizzato in aree con acqua dura.**

**IMPORTANTE: il mancato decalcificazione o la mancata manutenzione invaliderà la garanzia.**

## Risoluzione dei problemi

In caso di guasto dell'erogatore di bevande, controllare quanto segue prima di contattare l'assistenza telefonica.

Guasto	Probabile causa	Azione
L'apparecchio non funziona	L'apparecchio non è acceso	Controllare che l'apparecchio sia correttamente collegato e acceso
	La presa e il cavo sono danneggiati	Rivolgersi a un tecnico qualificato o a un agente Buffalo
	Alimentazione	Controllare l'alimentazione
	Guasto dei circuiti interni	Rivolgersi a un tecnico qualificato o a un agente Buffalo
	L'interruttore di sicurezza termica è stato attivato	Ripristinare l'interruttore di sicurezza termica
L'apparecchio si accende ma non prepara il caffè	Accumulo di calcare nel tubo percolatore	Rimuovere il calcare dall'apparecchio
Il rubinetto perde	Il rubinetto si è allentato	Stringere la maniglia del rubinetto

## Specifiche tecniche

Modello	Tensione	Alimentazio	Corrente	Capacità	Peso (a pieno carico)	Tempo di preparazione a pieno carico (approssimativo)	Dimensioni H x W x D mm
<b>CN295</b>	220-240V~ 50/60Hz	1500W	6A	15 litri	20kg	60 Minuti	510 x 362 x 287

## Cablaggi elettrici

La spina deve venire collegata a una presa di rete appropriata.

L'apparecchio ha i seguenti cablaggi.

- Filo sotto tensione (colore marrone) a terminale L
- Filo del neutro (colore blu) a terminale N
- Filo di terra (colore verde/giallo) a terminale E

Questa apparecchiatura deve essere collegata a terra.



In caso di dubbi, consultare un elettricista qualificato.

I punti di isolamento elettrico devono essere liberi da ostruzioni. In caso di emergenza, i punti devono essere facilmente raggiungibili qualora sia necessario scollegarli.

## Conformità

Il logo WEEE riportato su questo prodotto o sulla relativa documentazione indica che il prodotto non può essere smaltito come normale rifiuto domestico. Per evitare possibili danni alla salute e/o all'ambiente, il prodotto deve venire smaltito utilizzando una procedura di riciclaggio approvata e sicura per l'ambiente. Per ulteriori informazioni su come smaltire in maniera corretta questo prodotto, contattare il fornitore del prodotto o l'ente locale responsabile per lo smaltimento dei rifiuti.



I componenti Buffalo sono stati sottoposti a un rigoroso collaudo ai fini della conformità agli standard e alle specifiche normative previste dalle autorità internazionali, indipendenti e federali.

I prodotti Buffalo sono autorizzati a esporre il seguente simbolo:



**Tutti i diritti riservati. È vietata la riproduzione o la trasmissione in alcuna forma, elettronica, meccanica, mediante fotocopiatura o altro sistema di riproduzione, di qualsiasi parte delle presenti istruzioni senza la previa autorizzazione scritta di Buffalo.**

**Le informazioni contenute sono corrette e accurate al momento della stampa, tuttavia Buffalo si riserva il diritto di modificare le specifiche senza preavviso.**

## Consejos de Seguridad

- Colóquela sobre una superficie plana, estable.
  - Un agente de servicio / técnico cualificado debería llevar a cabo la instalación y cualquier reparación si se precisa. No retire ningún componente ni panel de servicio de este producto.
  - Consulte las Normas Locales y Nacionales correspondientes a lo siguiente:
    - Legislación de Seguridad e Higiene en el Trabajo
    - Códigos de Práctica BS EN
    - Precauciones contra Incendios
    - Normativos de Cableado de la IEE
    - Normativas de Construcción
  - Asegúrese de que el lugar en el que va a colocarse el aparato podrá soportar su peso cuando esté lleno.
  - NO abrir la tapa cuando el aparato está haciendo el café. Puede salpicar agua caliente.
  - NO sumerja el aparato en agua.
  - NO deje el aparato desatendido durante el funcionamiento.
  - NO toque las superficies exteriores del aparato.
- Se calientan durante el funcionamiento.
- Sólo adecuado para uso en interiores.
  - Desconoce y desenchufe siempre el aparato cuando no lo esté utilizando.
  - Este aparato no debe ser utilizado por personas (incluidos los niños) que tengan sus capacidades físicas, sensoriales o mentales reducidas o que no cuenten con experiencia y conocimientos a menos que lo hagan bajo la supervisión o siguiendo instrucciones relativas al uso del aparato a través de una persona responsable de su seguridad.
  - Para asegurarse de que los menores no juegan con el aparato, no los deje sin vigilancia.
  - Mantenga el embalaje fuera del alcance de los niños. Deseche el embalaje de acuerdo con las normativas de las autoridades locales.
  - Si el cable eléctrico resultada dañado, debe ser reemplazado por un técnico cualificado recomendado o un agente de Buffalo para evitar cualquier riesgo.

- Buffalo recomienda que este aparato debe ser periódicamente probado (al menos anualmente) por una Persona Competente. La prueba debe incluir, pero no debe estar limitado a: Inspección visual, Prueba de polaridad, Toma a tierra, continuidad de aislamiento y prueba Funcional.

## Introducción

Tómese unos minutos para leer este manual. El correcto mantenimiento y manejo de esta máquina proporcionará el mejor funcionamiento posible de su producto Buffalo.

## Contenido del Conjunto

Se incluye lo siguiente:

- Cafetera eléctrica Buffalo
- Cesta del filtro
- Tubo de la cafetera
- Manual de instrucciones

Buffalo se enorgullece de su calidad y servicio y asegura que en el momento del embalaje, el contenido se suministró con plena funcionalidad y sin ningún defecto. Si encontrara algún daño resultante del transporte, póngase en contacto inmediatamente con su distribuidor Buffalo.

## Funcionamiento

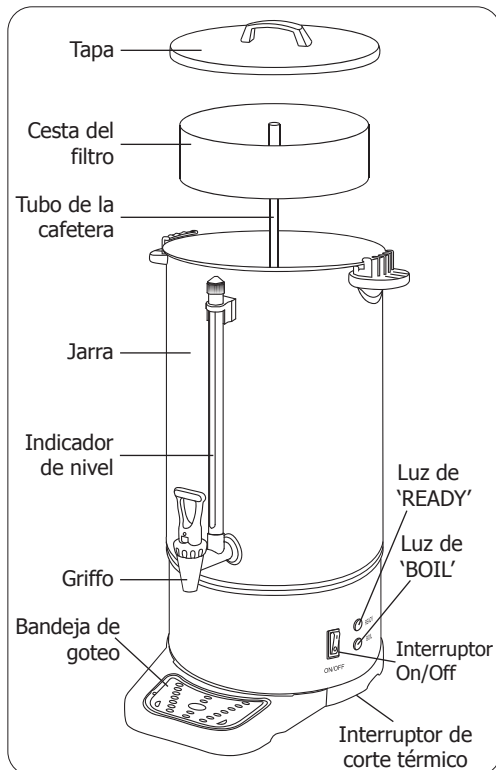
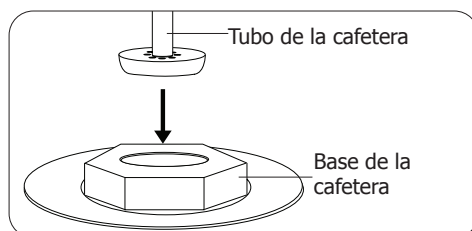
Desembale el aparato. Asegúrese de eliminar bien toda la película plástica de protección y los revestimientos plásticos de todas las superficies.

**Nota: antes de utilizarlo por primera vez, limpie el interior del aparato y todas las piezas con agua jabonosa.**

### Preparación del café

1. Ponga agua limpia y fría en la cafetera. Utilice el indicador de nivel del frontal del aparato como indicador. No superar la marca 'MAX'.
2. Introduzca el tubo de la cafetera en la cafetera.

**Nota: asegúrese de que la base del tubo de la cafetera está bien fijado a la base de la misma.**



3. Deslizar la cesta del filtro sobre el tubo de la cafetera. Llenar la cesta del filtro con la cantidad deseada de café molido.
4. Colocar la tapa sobre la cafetera. Girar para cerrar.
5. Conectar la alimentación y girar hasta On [I] para comenzar a hacer el café. La luz 'BOIL' se ilumina.



**ADVERTENCIA: el exterior del aparato se calienta mucho durante su uso. ¡NO LO TOQUE!**

6. La luz 'READY' se ilumina cuando el café está hecho. El café es mantenido a la temperatura de servicio por la cafetera.
7. Gire el interruptor a la posición OFF cuando quede dentro de la cafetera el equivalente a tres tazas de café para evitar daños en el elemento de calentamiento.



**Nota: NO deje que el aparato funcione en seco. Esto invalidaría la garantía.**

### Servicio

- Coloque un recipiente adecuado debajo del grifo.
- Tire del grifo hacia usted para empezar a servir el café.
- Suba el tirador del grifo para cerrarlo.

### Vaciado del aparato

Purgue el aparato utilizando el grifo para vaciar la cafetera.

### Reinicio del bloqueo térmico

Este aparato está equipado con un bloqueo térmico de seguridad. En caso de que la temperatura suba por encima de los niveles de seguridad, el hervidor se desconectará automáticamente y la alimentación eléctrica se bloqueará.

El interruptor para reiniciar el bloqueo térmico está situado en la base de la máquina. Siga estos pasos para desbloquearla:

1. Deje enfriar completamente la máquina y entonces vacíela.
2. Presione el botón "Reset" hasta que oiga un click.



**Advertencia: Asegúrese de que la máquina está completamente fría y vacía antes de pulsar el botón "Reset" ya que para acceder al mismo tendrá que inclinar ligeramente el hervidor.**

3. El hervidor está ya desbloqueado y puede volver a utilizarse normalmente.

## Limpieza, cuidados y mantenimiento

- **Desconecte el aparato y desenchúfelo del suministro eléctrico siempre antes de llevar a cabo la limpieza.**
- Utilice agua jabonosa y un paño húmedo para limpiar el exterior del aparato.
- Secar bien después de la limpieza.

### Eliminación de la cal

En áreas de aguas duras, la cal puede acumularse dentro del aparato después de un uso prolongado. Para un mejor sabor y una vida útil prolongada del aparato, descálculela regularmente. También se recomienda la instalación de un sistema de filtración de agua.

Para eliminar la cal del aparato:

1. Verter una solución descalcificadora y agua en el aparato.
2. Limpie el interior con cuidado con un cepillo de cerdas suaves.
3. Tire la solución recogida del recipiente.
4. Llenar el aparato con agua limpia y volver a conectarlo para lavar el sistema. Lavar cuidadosamente el sistema para eliminar cualquier residuo del descalcificador.
5. Ahora el aparato está a punto para el funcionamiento.



**Nota: utilice un producto adecuado para eliminar la cal y siga siempre las instrucciones del recipiente.**

**Buffalo recomienda que se elimine la cal de este aparato cada 3 meses o con mayor frecuencia en zonas de aguas duras.**

**IMPORTANTE: No descalcificar o mantener invalidará su garantía.**

## Resolución de problemas

Si su dispensador de bebidas sufre un fallo, compruebe estos puntos antes de llamar a la línea de asistencia.

Fallo	Probable Causa	Acción
El aparato no funciona	El aparato no está conectado	Compruebe que el aparato esté enchufado correctamente y conectado
	El enchufe y el cable están dañados	Llame a un técnico cualificado o a un agente de Buffalo
	Suministro eléctrico	Compruebe el suministro eléctrico
	Fallo del cableado interno	Llame a un técnico cualificado o a un agente de Buffalo
	Se ha activado el conmutador del disyuntor térmico	Reajustar el conmutador del disyuntor térmico
El aparato se enciende pero no hace café	Se ha acumulado cal en el tubo de la cafetera	Elimine la cal del aparato
El grifo gotea	El grifo se ha aflojado	Apriete el tirador del grifo

## Especificaciones Técnicas

Modelo	Tensión	Potencia	Corriente	Capacidad	Peso (completo)	Tiempo de cocción cuando está lleno (Aprox.)	Dimensiones al. x an. x fo. mm
CN295	220-240V~ 50/60Hz	1500W	6A	15 litros	20kg	60 minutos	510 x 362 x 287

## Cableado Eléctrico

El enchufe tiene que conectarse a una toma eléctrica adecuada.

Este aparato está conectado de la forma siguiente:

- Cable cargado (de color marrón) al terminal marcado como L
- Cable neutro (de color azul) al terminal marcado como N
- Cable de tierra (de color verde / amarillo) al terminal marcado como E

Este aparato debe conectarse a una toma de tierra.



Si tiene alguna duda, consulte a un electricista cualificado.

Los puntos de aislamiento eléctrico deben mantenerse libres de cualquier obstrucción. En caso de precisarse una desconexión de emergencia, deben estar disponibles de forma inmediata..

## Cumplimiento

El logotipo WEEE en este producto o su documentación indica que no debe eliminarse como un residuo doméstico. Para ayudar a prevenir posibles daños a la salud humana y/ o el medio ambiente, el producto debe eliminarse en un proceso de reciclaje aprobado y medioambientalmente seguro. Para obtener más información sobre cómo eliminar correctamente este producto, póngase en contacto con el proveedor del mismo o la autoridad local responsable de la eliminación de residuos en su zona.



Las piezas Buffalo han pasado estrictas pruebas de productos para cumplir las especificaciones y normas reguladoras establecidas por las autoridades internacionales, independientes y federales.



Los productos Buffalo han sido autorizados para llevar el símbolo siguiente:

**Reservados todos los derechos. Puede estar prohibida la reproducción o transmisión en cualquier forma o por cualquier medio electrónico, mecánico, de fotocopiado, registro o de otro tipo, de cualquier parte de estas instrucciones sin la autorización previa y por escrito de Buffalo.**

**Se ha hecho todo lo posible para garantizar que todos los datos son correctos en el momento de su publicación; sin embargo, Buffalo se reserva el derecho a modificar las especificaciones sin que medie notificación previa.**

## Conselhos de segurança

- Colocar numa superfície plana e estável.
- Um agente de serviço/técnico qualificado deverá efectuar a instalação e quaisquer reparações, caso necessário. Não retirar qualquer componente ou painéis de serviço deste produto.
- Consultar e cumprir os regulamentos locais e nacionais no que diz respeito à:
  - Legislação de saúde e segurança no local de trabalho
  - Códigos de trabalho
  - Prevenção de incêndios
  - Normas para sistemas eléctricos IEE
  - Código de construção
- Coloque o aparelho num lugar que suporta o peso cheio do aparelho.
- NÃO abra a tampa enquanto o aparelho estiver em funcionamento. Pode salpicar água quente.
- NÃO colocar este aparelho em água.
- NÃO deixar este aparelho trabalhando sem supervisão.
- NÃO tocar nas superfícies exteriores do aparelho. Durante o funcionamento estas superfícies tornam-se quentes.
- Apenas adequado para uso doméstico.
- Ao não utilizar o aparelho, deve sempre desligar o mesmo e retirar a ficha da tomada.
- Este aparelho não está indicado para ser utilizado por pessoas (incluindo crianças) com capacidades físicas, sensoriais ou mentais limitadas, ou com falta de experiência e conhecimento, excepto se tiverem sido supervisionadas ou tiverem recebido instruções acerca da utilização do aparelho por uma pessoa responsável pela sua segurança.
- As crianças devem ser supervisionadas para assegurar que não brincam com o aparelho.
- Mantenha o material da embalagem fora do alcance de crianças. O material da embalagem é para ser deitado fora respeitando as regras das autoridades locais.
- A fim de evitar situações perigosas, a substituição dos cabos de alimentação danificados deve ser feita por um agente Buffalo ou um técnico qualificado recomendado.



- A Buffalo recomenda que esta unidade seja testada periodicamente (mínimo 1 vez por ano) por pessoas qualificadas. O teste deve incluir, porém não está limitado a: Inspeção visual, teste de polaridade, continuidade da terra, continuidade de isolamento e teste funcional.

## Introdução

Por favor utilize o tempo necessário para ler atentamente este manual. Uma manutenção e utilização correcta deste aparelho permitem a melhor capacidade de funcionamento do seu produto Buffalo.

## Conteúdo da embalagem

A embalagem inclui o seguinte:

- Percolador de Café Buffalo
- Recipiente do filtro
- Percolador
- Manual de instruções

A Buffalo orgulha-se pelo serviço e a qualidade dos seus produtos e portanto verifica, durante a fase de embalagem, o estado funcional e o bom estado do conteúdo fornecido. Quando confrontado com quaisquer danos provocados durante o transporte, contacte imediatamente o seu fornecedor Buffalo.

## Funcionamento

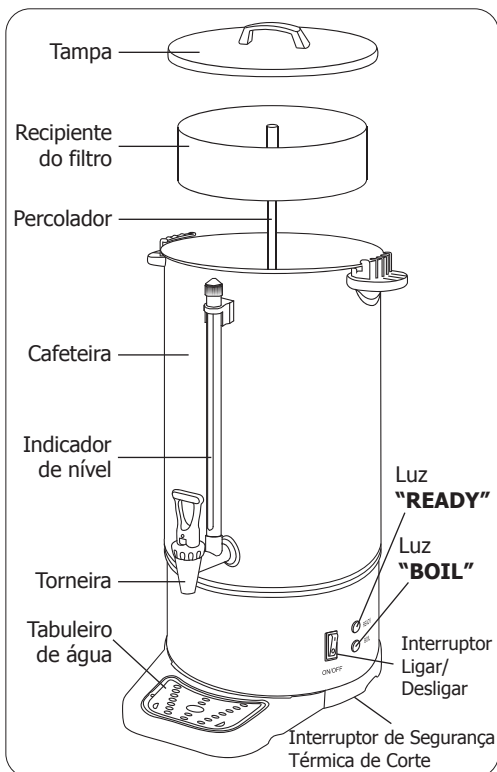
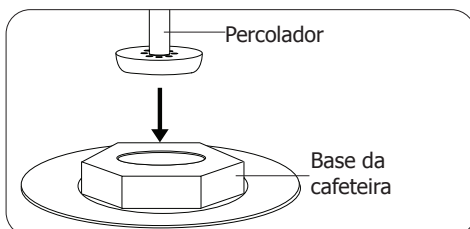
Retire o aparelho da embalagem. Verifique se tirou todas as tiras de plástico e camadas de protecção das superfícies.

**Nota: antes de utilizar o produto pela primeira vez deve limpar o aparelho e todos os componentes com água quente e sabão.**

### Fazer café

1. Ponha água fresca na cafeteira. Utilize com referência o indicador de nível na parte da frente do aparelho. Não exceda a marca "MÁX".
2. Introduza o percolador na cafeteira.

**Nota: certifique-se a base do percolador está bem presa na base na cafeteira de café.**



PT

3. Coloque o recipiente do filtro por cima do percolador. Coloque a quantidade desejada de café no recipiente do filtro.
4. Coloque a tampa no Percolador de café. Rode para fechar.
5. Ponha a ficha de electricidade na tomada e ligue [I] para começar a fazer o café. A luz "BOIL" acende.



**AVISO: durante a utilização o exterior do aparelho fica muito quente. NÃO TOCAR!**

6. A luz "READY" acende depois do café estar feito . O percolador mantém o café à temperatura ideal para servir.
7. Coloque o interruptor principal na posição OFF (desligado) assim que exista uma quantidade equivalente a 3 copos de café, a fim de evitar a danificação do elemento de aquecimento.



**Nota: NÃO pode deixar secar totalmente o aparelho. Isto torna automaticamente a garantia do aparelho inválido.**

### Servir

1. Coloque um recipiente adequado por debaixo da torneira do café.
2. Puxe a torneira na sua direcção para encher o recipiente com café.
3. Para fechar a torneira de café, movimente a manivela da torneira para cima.

### Esvaziar o aparelho

Utilize a torneira para esvaziar o aparelho.

### Reset térmico de corte

Este aparelho está equipado com uma característica de segurança térmica de corte ("Thermal Cut-Out"). Se a temperatura ultrapassar os níveis de segurança, o aparelho desligar-se-á automaticamente.

O interruptor de segurança térmica de corte está localizado na parte inferior do aparelho. Para reiniciar o aparelho:

1. Esvazie o aparelho e deixe-o arrefecer.
2. Pressione o botão reset até ouvir um clique.



**AVISO: Assegure-se de que o aparelho arrefeceu e está vazio antes de reiniciar, pois pode ser necessário incliná-lo um pouco para aceder ao interruptor.**

3. O aparelho foi agora reiniciado e pode ser usado normalmente.

## Limpeza, cuidados & manutenção

- **Deve-se sempre desligar o aparelho e retirar a ficha da tomada antes de fazer a limpeza.**
- Utilize água com sabão e um pano húmido para limpar o interior do aparelho.
- Secar muito bem após limpeza.

### Descalcificar

Em áreas com presença de água incomum o calcário pode acumular-se dentro do aparelho após uso prolongado. Para um melhor sabor e maior vida útil do aparelho, realize a descalcificação regularmente. A instalação de um sistema de filtragem de água também é recomendada.

Descalcificar o aparelho:

1. Coloque uma solução de produto descalcificante e água no aparelho.
2. Com uma escova suave limpe cuidadosamente o interior do aparelho.
3. Retire a água acumulada no jarro.
4. Encha o aparelho com água limpa e volte a ligar para limpar o sistema. Limpe bem o sistema para remover quaisquer resíduos da solução descalcificante.
5. O aparelho está pronto para uso.



**Nota: utilize um produto descalcificante adequado e siga sempre as instruções da embalagem.**

**A Buffalo aconselha intervalos de descalcificação do aparelho de 3 meses e para lugares com água dura intervalos mais curtos.**

**IMPORTANTE: A não redução de escala ou manutenção invalidará sua garantia.**

## Resolução de problemas

Se o seu produto Buffalo apresentar uma falha, consulte a seguinte tabela antes de telefonar à linha de apoio ou ao seu agente Buffalo.

Problema	Causa provável	A fazer
O aparelho não funciona	O aparelho não está ligado	Verifique a ligação correcta dos cabos e ligue o aparelho
	A ficha e o cabo estão danificados	Chame o agente da Buffalo ou um técnico qualificado
	Fonte de alimentação	Verifique a fonte de alimentação
	Erro na cablagem interna	Chame o agente da Buffalo ou um técnico qualificado
	O interruptor de corte térmico foi activado	Interruptor Reset de Corte Térmico
O aparelho liga mas não faz café	Existe calcário no percolador	Deve descalcificar o aparelho
A torneira está a verter	A torneira está solta	Prenda a manivela da torneira

## Especificações técnicas

Modelo	Voltagem	Alimentação	Corrente	Capacidade	Peso (cheio)	Tempo de fazer café (cheio)	Dimensões a x l x p mm
<b>CN295</b>	220-240V~ 50/60Hz	1500W	6A	15 litros	20kg	60 minutos	510 x 362 x 287

## Cablagem eléctrica

Deve-se utilizar tomadas adequadas para ligar a ficha do aparelho.

O esquema de electricidade deste aparelho é o seguinte:

- Cabo eléctrico (castanho) para o terminal marcado L
- Cabo neutro (azul) para o terminal marcado N
- Cabo terra (verde/amarelo) para o terminal marcado com E

Este aparelho tem de estar ligado à terra.



Consulte um electricista qualificado em caso de dúvidas.

Os pontos eléctricos isolados devem ficar limpos de qualquer obstrução. Estes pontos têm que ser imediatamente acessíveis caso seja necessário desligar a electricidade.

## Conformidade

O logótipo WEEE neste produto ou a sua documentação indicam que o produto não deve ser tratado como lixo doméstico. Para ajudar a prevenir possíveis danos para a saúde humana e/ou ambiente, o produto deve ser eliminado de acordo com um processo de reciclagem aprovado e seguro para o ambiente. Para mais informação sobre como eliminar este produto correctamente, contacte o fornecedor do mesmo ou as autoridades locais responsáveis pela eliminação de desperdícios na sua área.



As componentes Buffalo foram submetidas a testes rigorosos a fim de cumprirem as normas e especificações legais determinadas pelas autoridades internacionais, independentes e nacionais.



Os produtos Buffalo foram aprovados e trazem o seguinte símbolo:

**Todos os direitos reservados. É proibida a reprodução electrónica ou mecânica, ou por qualquer outro meio copiar, guardar em meios digitais ou transmitir a terceiros estas instruções, seja parcialmente ou na sua totalidade, sem a autorização prévia de Buffalo.**

**Nós nos esforçamos para que no dia de publicação deste manual todos os pormenores sejam correctos, no entanto, a Buffalo tem o direito de alterar as especificações sem aviso prévio.**

# DECLARATION OF CONFORMITY

- Conformanceverklaring • Déclaration de conformité • Konformitätserklärung • Dichiarazione di conformità •  
• Declaración de conformidad • Declaração de conformidade

Equipment Type • Uitrustingstype • Type d'équipement • Gerätetyp • Tipo di apparecchiatura • Tipo de equipo • Tipo de equipamento	Model • Modèle • Modell • Modello • Modelo • Malli
Coffee Percolator - 16ltr - 100 cups	CN295 (& -E)
Application of Territory Legislation & Council Directives(s) Toepassing van Europese Richtlijn(en) • Application de la/des directive(s) du Conseil • Anwendbare EU-Richtlinie(n) • Applicazione delle Direttive • Aplicación de la(s) directiva(s) del consejo • Aplicação de directiva(s) do Conselho	<p><b>Low Voltage Directive (LVD) - 2014/35/EU</b> EN 60335-1:2012 +A11:2014 +A13:2017 +A1:2019 +A2:2019 +A14:2019 EN 60335-2-75:2004 +A1:2005 +A11:2006 +A2:2008 +A12:2010 EN 62233:2008</p> <p><b>Electro-Magnetic Compatibility (EMC) Directive 2014/30/EU - recast of 2004/108/EC</b> EN55014-1:2017 EN55014-2:2015 EN IEC 61000-3-2: 2019 EN 61000-3-3: 2013 +A1:2019</p> <p><b>Restriction of Hazardous Substances Directive (RoHS) 2015/863 amending Annex II to Directive 2011/65/EU</b></p>
Producer Name • Naam fabrikant • Nom du producteur • Name des Herstellers • Nome del produttore • Nombre del fabricante • Nome do fabricante	Buffalo

I, the undersigned, hereby declare that the equipment specified above conforms to the above Territory Legislation, Directive(s) and Standard(s).

Ik, de ondergetekende, verklaar hierbij dat de hierboven gespecificeerde uitrusting goedgekeurd is volgens de bovenstaande Richtlijn(en) en Standaard(en).

Je soussigné, confirme la conformité de l'équipement cité dans la présente à la / aux Directive(s) et Norme(s) ci-dessus  
Ich, der/die Unterzeichnende, erkläre hiermit, dass das oben angegebene Gerät der/den oben angeführten Richtlinie(n) und Norm(en) entspricht.

Il sottoscritto dichiara che l'apparecchiatura di sopra specificata è conforme alle Direttive e agli Standard sopra riportati.

El abajo firmante declara por la presente que el equipo arriba especificado está en conformidad con la(s) directiva(s) y estándar(es) arriba mencionadas.

Eu, o abaixo-assinado, declaro que o equipamento anteriormente especificado está em conformidade com a(s) anterior(es) Directiva(s) e Norma(s)

Date • Data • Date • Datum • Data •  
Fecha • Data

Signature • Handtekening • Signature  
• Unterschrift Firma • Firma •  
Assinatura

Full Name • Volledige naam • Nom et prénom • Vollständiger Name • Nome completo • Nombre completo • Nome por extenso

Position • Functie • Fonction • Position  
• Qualifica • Posición • Função

Producer Address • Adres fabrikant • Adresse du producteur • Anschrift des Herstellers • Indirizzo del produttore • Dirección del fabricante • Morada do fabricante

8<sup>th</sup> December 2020

DocuSigned by:

*Ashley Hooper*

B39382C9FD9C478...

Ashley Hooper

Technical & Quality Manager

Fourth Way,  
Avonmouth,  
Bristol,  
BS11 8TB  
United Kingdom

DocuSigned by:

*Eoghan Donnellan*

D352874F7FAB460...

Eoghan Donnellan

Commercial Manager/ Importer

42 North Point Business Park  
New Mallow Road  
Cork  
Ireland





<b>UK</b>	<b>+44 (0)845 146 2887</b>
<b>Eire</b>	
<b>NL</b>	<b>040 – 2628080</b>
<b>FR</b>	<b>01 60 34 28 80</b>
<b>BE-NL</b>	<b>0800-29129</b>
<b>BE-FR</b>	<b>0800-29229</b>
<b>DE</b>	<b>0800 – 1860806</b>
<b>IT</b>	<b>N/A</b>
<b>ES</b>	<b>901-100 133</b>
<b>PT</b>	<b>vendas@nisbets.pt</b>





<http://www.buffalo-appliances.com/> 

CN295\_ML\_A5\_v3\_20201228