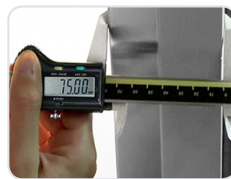




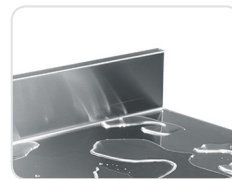
Evaporators between doors



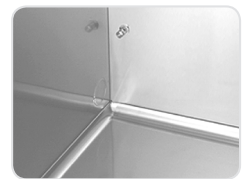
Heated door profiles



75 mm insulation thickness



Inside and out in AISI 304 stainless steel



Rounded inside corners

This counter was designed to conserve frozen products. The high performance refrigeration system of this equipment ensures an excellent reliability level.

Adaptability: GN 1/1 interior dimensions and heated door profiles, provide better use conditions. High quality finishing: in stainless steel especially produced for food preparation while the most modern cutting and welding technologies guarantee high quality output.

Cette table a été conçue pour la conservation de produits surgelés. La haute performance du système réfrigérant de cet équipement garantit un excellent niveau de fiabilité.

Adaptation à l'utilisation : les dimensions GN 1/1 et les portes avec profils munis de résistance constituent des facteurs qui facilitent l'utilisation de cet équipement. Finitions de grande qualité : l'acier inoxydable spécialement produit pour l'utilisation en gastronomie de même que l'application des plus récentes technologies aux processus de coupe et soudage garantissent un produit de qualité supérieure.

Dieser Kühltisch ist von seiner Konzeption her auf tiefgekühlte Lebensmittel ausgerichtet. Die hohe Leistung des Kältesystems bringen Sie auf ein hervorragendes Zuverlässigkeitsniveau.

Ausrichtung auf den Verwendungszweck: Aufgrund der GN 1/1 Abmessungen und dem Profil der Türen mit Widerstand sind die Faktoren, die die Benutzung dieser Ausstattung erleichtern. Diese Ausführung genügt höchsten Leistungs- und Qualitätsansprüchen: Der verwendete Edelstahl ist eigens für gastronomische Zwecke konzipiert. Die Zuschneide- und Schweißverfahren entsprechen den modernsten Technologiestandards.



	T1 - 1380	T1 - 1845
Operating temp. Temp. de fonctionnement Betriebstemperatur	°C -15 ... -20	-15 ... -20
Width Largeur Breite	mm 1380	1845
Depth Profondeur Tiefe	mm 700	700
Height Hauteur Höhe	mm 850	850
Gross volume Volume brut Bruttorauminhalt	L 270	420

Features:

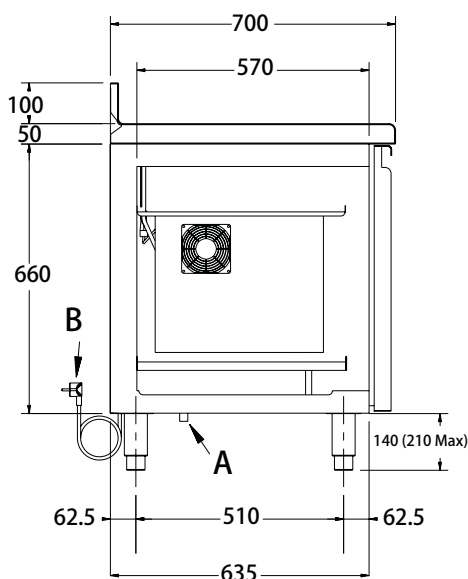
- Inside and out food grade stainless steel with easy clean-finishing
- Insulation by water-based polyurethane with zero ODP (Ozone Depleting Potential) and zero GWP (Global Warming Potential), injected at high-pressure, density 43 kg/m³
- Refrigeration system with forced draught evaporation and automatic defrosting
- Automatic door closure and easy replacing magnetic gaskets
- Evaporators between doors
- Control panel with electronic controller device
- Refrigerating system dimensioned to work at 43°C room temperature

Caractéristiques:

- Intérieur et extérieur en acier inox facilement nettoyable
- Isolation en polyuréthane à base de l'eau avec zéro PDO (Potentiel de Destruction de l'Ozone) et zéro PRG (Potentiel de Réchauffement Global), injecté à haute-pression, densité 43 kg/m³
- Système de réfrigération à évaporation forcée de l'air et décongélation automatique
- Portes pourvues d'un dispositif de fermeture automatique et de joints étanches facilement remplaçables
- Evaporateurs entre les portes
- Panneau de commande avec contrôleur électronique
- Groupe frigorifique dimensionné pour travailler à 43°C de température ambiante

Merkmale:

- Außen – und Innenverkleidung aus leichtreinigendem Edelstahl
- Isolationsmaterial in PUR auf Wasser-Basis mit null ODP (Ozonabbau Potenzial) und null GWP (Treibhauspotenzial), unter hohem Druck injiziert, 43 kg/m³ Dichte
- Kühlsystem mit Ventilations-Verdampfer undelektronischer Abtauautomatik
- Türen mit Automatikverschluss und auswechselbarem Dichtungsgummi
- Verdampfer zwischen den Türen
- Armatur mit elektronischer Kontrollanzeige
- Serviceschubladen nicht gekühlt
- Kühlsystemabgestimmt auf eine Umgebungstemperatur bis 43°C



A: Drainpipe Tuyau d'écoulement Abflussrohr
 B: Power cable Câble d'alimentation Stromzuführungskabel

Options Options Optionen :

- Swivel castors Roulettes pivotantes Einsteckrollen
- Sink with/without drainer Évier avec/sans égouttoir Spüle mit/ohne Abtropfäche
- Stainless steel back Arrière en inox CNS-Rückverkleidung
- Set of 2 drawers Kit de 2 tiroirs Mit 2 Schubladen (2x 1/2)
- Lock per door/drawer Serrure par porte/tiroir Schloss je Tür/Schublade
- Door brake Frein de porte Türbremse (110°)

Shipping data Données d'expédition Lieferdaten

		T1 - 1380	T1 - 1845
Packed weight Poids d'expédition Verpackte Gesamtgewicht	kg	147	194
Shipping volume Volume d'expédition Ladevolumen	m ³	1,14	1,50

Technical data Données Techniques Technische Daten

		T1 - 1380	T1 - 1845
Power supply Alimentation électrique Elektrizitätsversorgung	V / Hz	220-240 / 50	220-240 / 50
Input power Puissance absorbée Eingangsleistung	W / A	397 / 2,0	383 / 3,5
Cooling power Puissance frigorifique Kühlleistung (Te -25°C Tc +45°C)	W	490	573
Refrigerant fluid/GWP Fluide réfrigérant/PRP Kältemittel-Fluidtyp/THP		R290/3	R290/3
Refrigerant charge Charge de fluide frigorigène Kältemittelfüllung	kg	0,085	0,110

Efficiency information Informations sur l'efficacité Effizienzinformationen

		D	F
Energy efficiency class Classe d'efficacité énergétique Energieeffizienzklasse		D	F
Energy consumption in 24 h Consommation d'énergie sur 24 h Energieverbrauch in 24 Stunden	kWh	5,82	8,44
Annual energy consumption Consommation annuelle d'énergie Jährliche Energieverbrauch (AEC)	kWh	2124	3080
Net volume Volume utile Nettorauminhalt	L	180	270
Climate class Classe d'ambiance Klimaklasse		4	4