



# BETRIEBSANLEITUNG FÜR KÜHLBUFFET-INSEL

MARYAM 3a / MARYAM 3b / MARYAM 4a / MARYAM 4b / MARYAM 6a / MARYAM 6b

## OPERATING INSTRUCTIONS FOR REFRIGERATED BUFFET ISLAND

MARYAM 3a / MARYAM 3b / MARYAM 4a / MARYAM 4b / MARYAM 6a / MARYAM 6b



MARYAM 6a  
(366-3020)

English Translation of  
the original

Deutsch - Original

## INHALT / CONTENT

Einleitung / introduction .....	1
Lieferumfang / scope of delivery.....	1
Normen und Richtlinien / standards and directives.....	1
Technische Angaben /technical specifications .....	2
Allgemeine Hinweise / general information.....	4
Sicherheitshinweise / safety information.....	5
Rechte und Pflichten des Herstellers / rights and obligations of the manufacturer.....	6
Symbolerklärung / explanation of symbols.....	6
Installation und Betrieb / installation and operation.....	8
Bedienungsanweisung / operating instructions.....	8
Verbindung / connection.....	8
Montage des Schiebetisches / fitting the sliding table.....	9
Anwendungsmöglichkeiten / application possibilities.....	10
Erstreinigung / initial cleaning.....	10
Reinigung / cleaning .....	10
Explosionszeichnung / exploded draw .....	11
Geringfügige Störungen und deren Behebung / minor faults and their rectification.....	12
Stromlaufplan / circuid diagram.....	13
Verpackungs-Entsorgung / packaging disposal .....	14
Geräte-Entsorgung / device disposal .....	14

## EINLEITUNG

Bevor Sie dieses Gerät in Betrieb nehmen, lesen Sie diese Bedienungsanleitung sorgfältig und aufmerksam und beachten Sie die darin gegebenen Hinweise.

In dieser Bedienungsanleitung erhalten Sie Informationen zum Aufbau, zur Einrichtung, zum Betrieb, zur Wartung, zur Reinigung und zur etwaigen Entsorgung dieses Gerätes.

Diese Bedienungsanleitung ist Bestandteil des Gerätes und sollte, für alle Personen, die mit der Installation, dem Betrieb, der Reinigung oder der Wartung dieses Gerätes zu tun haben, jederzeit zugänglich, in der Nähe des Gerätes, aufbewahrt werden.

Bei der Weitergabe des Gerätes an Dritte, muss diese Bedienungsanleitung mitgegeben werden.

Abbildungen in dieser Anleitung können vom Original Artikel abweichen. Technische Änderungen am Gerät behalten wir uns vor.

Bei Nichtbeachtung dieser Bedienungsanleitung ist die Sicherheit des Gerätes nicht mehr gewährleistet. Der Hersteller/Händler kann nicht verantwortlich gemacht werden für Schäden, die durch die Nichtbeachtung dieser Bedienungsanleitung entstehen.



**Achtung!** Diese Kühlmöbel wurden für den gewerblichen Einsatz entwickelt und gebaut. Sie sind lediglich bestimmt, für die Kühlung und die Aufbewahrung von Lebensmitteln wie Gemüse, Salate, Obst, Wurstaufschnitt, Käse ...

*Attention! These refrigeration units were developed and built for commercial use. They are only intended for the refrigeration and storage of foodstuffs. like vegetables, salads, fruit, cold cuts, cheese...*

## LIEFERUMFANG

- 1 Kühlmöbel
- 1 Betriebsanleitung



**Achtung!** Lieferung ohne GN-Behälter

*Attention! Delivery without GN-container.*

## NORMEN UND RICHTLINIEN

Das Gerät entspricht den aktuellen Normen und Richtlinien der EU. Bei Bedarf lassen wir Ihnen die entsprechende Konformitätserklärung zukommen.

## INTRODUCTION

Before commissioning this device, read these operating instructions carefully and carefully and observe the information given therein.

This manual contains information on the structure, installation, operation, maintenance, cleaning and possible disposal of this unit.

This instruction manual is an integral part of the unit and should be kept in the vicinity of the unit at all times, accessible to all persons involved in the installation, operation, cleaning or maintenance of this unit.

If the device is passed on to third parties, these operating instructions must be included.

Illustrations in this manual may differ from the original article. We reserve the right to make technical changes to the device.

If these operating instructions are not observed, the safety of the device is no longer guaranteed. The manufacturer/dealer cannot be held responsible for damage caused by non-observance of these operating instructions.

## SCOPE OF DELIVERY

- 1 refrigeration units
- 1 operating instruction

## STANDARDS AND DIRECTIVES

The device complies with current EU standards and directives. If necessary, we will send you the corresponding declaration of conformity.

## TECHNISCHE ANGABEN / TECHNICAL SPECIFICATIONS

MODELL	MARYAM 3a	MARYAM 4a	MARYAM 6a
Bestell Nr. Order No.	366-3012	366-3000	366-3020
Abmessungen (mm) Dimensions (mm)	B 1200 x T 900 x H 850-1350 W 1200 x D 900 x H 850-1350	B 1550 x T 900 x H 850-1350 W 1550 x D 900 x H 850-1350	B 2200 x T 900 x H 850-1350 W 2200 x D 900 x H 850-1350
Granitplatte (mm) granit slab (mm)	T 160 D 160	T 160 D 160	T 160 D 160
Dachablage (mm) roof rack (mm)	T 200 D 200	T 200 D 200	T 200 D 200
Kapazität / capacity	3 x 1/1 GN	4 x 1/1 GN	6 x 1/1 GN
Kältemittel: Refrigerant:	R 134a, 190 g	R 134a, 210 g	R 134a, 220 g
CO <sup>2</sup> -Äquivalent CO <sup>2</sup> -equivalent:	0,272 t	0,300 t	0,315 t
Temperatur: Temperatur:	+2 / +10 °C	+2 / +10 °C	+2 / +10 °C
Anschluss (V / Ph. / Hz. / kW) Connection (V / Ph. / Hz. / kW)	230 / 1 / 50 / 0,4	230 / 1 / 50 / 0,5	230 / 1 / 50 / 0,5
Gewicht (kg) Weight (kg)	165	170	210
Kompressor / Leistung Compressor / Power	1/6 HP, 389 W	1/4 HP, 507 W	1/4 HP, 507 W
Kühlwanne cooling tray	tiefgezogen, mit abgerundeten Ecken / seamless interior with rounded corners	tiefgezogen, mit abgerundeten Ecken / seamless interior with rounded corners	tiefgezogen, mit abgerundeten Ecken / seamless interior with rounded corners
Beleuchtung Lighting	1 x 14 W 1 x 14 W	2 x 14 W 2 x 14 W	2 x 14 W 2 x 14 W
Möbelfarbe furniture colour	Walnuss walnut	Walnuss walnut	Walnuss walnut
Klimaklasse / climate class	SN	SN	SN
EAN-Code EAN-code	4017337 036011	4017337 366149	4017337 366316

Technische Änderungen vorbehalten.  
Subject to technical modifications.



Die Leuchtmittel (komplett) für Art.-Nr.: MARYAM 4a / 4b / 6a / 6b können unter der Art.-Nr.: 366-5069 und für MAYRAM 3a / 3b unter der Art.-Nr.: 366-50695 NACHBESTELLT werden.

The lamps (complete) for order no.: MARYAM 4a / 4b / 6a / 6b can be REORDERED under order no.: 366-5069 and for MAYRAM 3a / 3b under order no.: 366-50695.

## TECHNISCHE ANGABEN / TECHNICAL SPECIFICATIONS

MODELL	MARYAM 3b	MARYAM 4b	MARYAM 6b
Bestell Nr. Order No.	366-3010	366-3005	366-3025
Abmessungen (mm) Dimensions (mm)	B 1200 x T 900 x H 850-1350 W 1200 x D 900 x H 850-1350	B 1550 x T 900 x H 850-1350 W 1550 x D 900 x H 850-1350	B 2200 x T 900 x H 850-1350 W 2200 x D 900 x H 850-1350
Granitplatte (mm) granit slab (mm)	T 160 D 160	T 160 D 160	T 160 D 160
Dachablage (mm) roof rack (mm)	T 200 D 200	T 200 D 200	T 200 D 200
Kapazität / capacity	3 x 1/1 GN	4 x 1/1 GN	6 x 1/1 GN
Kältemittel: Refrigerant:	R 134a, 190 g	R 134a, 210 g	R 134a, 220 g
CO <sup>2</sup> -Äquivalent CO <sup>2</sup> -equivalent:	0,272 t	0,300 t	0,315 t
Temperatur: Temperatur:	+2 / +10 °C	+2 / +10 °C	+2 / +10 °C
Anschluss (V / Ph. / Hz. / kW) Connection (V / Ph. / Hz. / kW)	230 / 1 / 50 / 0,4	230 / 1 / 50 / 0,5	230 / 1 / 50 / 0,5
Gewicht (kg) Weight (kg)	165	170	210
Kompressor / Leistung Compressor / Power	1/6 HP, 389 W	1/4 HP, 507 W	1/4 HP, 507 W
Kühlwanne cooling tray	tiefgezogen, mit abgerundeten Ecken / seamless interior with rounded corners	tiefgezogen, mit abgerundeten Ecken / seamless interior with rounded corners	tiefgezogen, mit abgerundeten Ecken / seamless interior with rounded corners
Beleuchtung Lighting	1 x 14 W 1 x 14 W	2 x 14 W 2 x 14 W	2 x 14 W 2 x 14 W
Möbelfarbe furniture colour	Mahagoni mahogany	Mahagoni mahogany	Mahagoni mahogany
Klimaklasse / climate class	SN	SN	SN
EAN-Code EAN-code	4017337 035571	4017337 366194	4017337 366323

Technische Änderungen vorbehalten.  
Subject to technical modifications.



Die Leuchtmittel (komplett) für Art.-Nr.: MARYAM 4a / 4b / 6a / 6b können unter der Art.-Nr.: 366-5069 und für MAYRAM 3a / 3b unter der Art.-Nr.: 366-50695 **NACHBESTELLT** werden.

The lamps (complete) for order no.: MARYAM 4a / 4b / 6a / 6b can be **REORDERED** under order no.: 366-5069 and for MAYRAM 3a / 3b under order no.: 366-50695.

## ALLGEMEINE HINWEISE

- Vor der ersten Inbetriebnahme, lesen Sie diese Betriebsanleitung sorgfältig und beachten Sie die darin gegebenen Hinweise.
- Bewahren Sie diese Betriebsanleitung griffbereit, in der Nähe des Gerätes auf.
- Der Hersteller/Händler kann nicht verantwortlich gemacht werden für Schäden, die durch Nichtbeachtung dieser Bedienungsanleitung entstehen.
- Bei Nichtbeachtung dieser Bedienungsanleitung ist die Sicherheit des Gerätes nicht mehr gewährleistet.
- Bei der Weitergabe des Gerätes an Dritte muss diese Bedienungsanleitung mitgegeben werden.
- Dieses Gerät darf nicht von Kindern oder Personen mit eingeschränkten körperlichen, sensorischen oder geistigen Fähigkeiten bedient werden, da diese die Gefahren bei Benutzung von Elektrogeräten und/oder Kühlgeräten nicht erkennen und es zu Unfällen, Bränden, Explosionen oder Sachbeschädigungen kommen kann.
- Benutzen Sie das Gerät nicht im Freien bei Regen und nicht in feuchten Räumen.
- Nach dem Auspacken des Gerätes vergewissern Sie sich, dass sich alles in einwandfreiem Zustand befindet. Sollten Sie Beschädigungen entdecken, so schließen Sie das Gerät nicht an, sondern benachrichtigen Sie Ihren Händler.
- Prüfen Sie, ob alle, im Lieferumfang angegebenen Komponenten, vorhanden sind. Sollte dem nicht so sein, benachrichtigen Sie Ihren Händler.
- Beachten Sie, dass alle Bestandteile der Verpackung (Plastikbeutel, Karton, Styroporsteine, usw.) Kinder gefährden können und deshalb nicht in deren Nähe gelagert werden dürfen.
- Stellen Sie das Gerät an einem trockenen und ausreichend belüfteten Ort auf.
- Das Gerät nicht in der Nähe von Wärmequellen, wie Heizung, Herd, Ofen oder offenem Feuer oder in direkter Sonneneinstrahlung aufstellen, da dann die gewünschte Kühlleistung nicht mehr gewährleistet werden kann.
- Die Lüftungsschlitze sind immer freizuhalten und dürfen nicht abgedeckt oder zugestellt werden.
- Bevor Sie das Gerät an das Stromnetz anschließen und in Betrieb nehmen, reinigen Sie das Gerät sorgfältig.
- Bohren oder stechen Sie keine Löcher in Innen- oder Außenseite des Gerätes. Der Kühlkreislauf könnte beschädigt werden.
- Aus hygienischen Gründen wird eine tägliche Reinigung empfohlen.
- Das Gerät ist weder geeignet noch vorgesehen, für die Lagerung von Medikamenten oder leicht entzündlichen, brennbaren oder explosiven Stoffen.

## GENERAL INFORMATION

- Before the first start-up, read these operating instructions carefully and observe the information given therein.
- Keep these operating instructions within easy reach, near the device.
- The manufacturer/dealer cannot be held responsible for damage caused by non-observance of these operating instructions.
- The safety of the device is no longer guaranteed if these operating instructions are not observed.
- When passing on the device to third parties, these operating instructions must be provided.
- This device must not be operated by children or persons with limited physical, sensory or mental abilities, as they cannot recognise the dangers of using electrical and/or refrigeration equipment and accidents, fires, explosions or damage to property can occur.
- Do not use the device outdoors in rain or in damp rooms.
- After unpacking the device, make sure that everything is in perfect condition. If you discover any damage, do not connect the device, but contact your dealer.
- Check that all components specified in the scope of delivery are present. If this is not the case, contact your dealer.
- Please note that all components of the packaging (plastic bags, cardboard, polystyrene parts, etc.) can endanger children and must therefore not be stored near them.
- Place the unit in a dry and sufficiently ventilated place.
- Do not place the unit near heat sources such as heating, stove, oven or open fire or in direct sunlight, as the desired cooling capacity can then no longer be guaranteed.
- The ventilation slots must always be kept clear and must not be covered or blocked.
- Before connecting the device to the power supply and putting it into operation, clean it carefully.
- Do not drill or puncture any holes in the inside or outside of the unit. The cooling circuit could be damaged.
- For hygienic reasons, daily cleaning is recommended.
- The device is neither suitable nor intended for the storage of medicines or highly flammable, flammable or explosive substances.

## SICHERHEITSHINWEISE

- Beachten Sie die für den Einsatzbereich geltenden Unfallverhütungsvorschriften und die allgemeinen Sicherheitsbestimmungen.
- Bevor Sie das Kühlgerät anschließen, vergewissern Sie sich, dass die auf dem Typenschild angegebene Spannung mit der Spannung Ihres Stromnetzes übereinstimmt. Ein sicherer Betrieb ist nur möglich, wenn das Gerät entsprechend der gültigen Sicherheitsvorschriften und Normen ordnungsgemäß geerdet wurde.
- Sorgen Sie für einen sicheren Stand auf einem trockenen, dem Gewicht des Gerätes entsprechend ausreichenden, rutschfesten Untergrund. Ist der Untergrund nicht stabil genug, kann das Gerät umkippen und herausfallende Produkte können Verletzungen verursachen.
- Stellen Sie das Gerät nicht auf eine heiße Oberfläche.
- Bevor Sie das Gerät bewegen, ziehen Sie den Netzstecker.
- Versetzen Sie das Kühlgerät nicht während es in Betrieb ist.
- Lassen Sie das Netzkabel nicht über scharfe Kanten hängen und halten Sie es fern von heißen Gegenständen und offenen Flammen.
- Achten Sie darauf, dass ein unbeabsichtigtes Ziehen am Kabel oder ein Stolpern darüber nicht möglich ist.
- Beschädigen oder modifizieren Sie das Netzkabel nicht, ziehen Sie nicht daran, belasten, verbiegen oder quetschen Sie es nicht, verdrehen Sie es nicht und rollen Sie es nicht auf.
- Bei einem Stromausfall ziehen Sie den Netzstecker. Warten Sie 10 Minuten, bevor Sie dann den Stecker wieder in die Steckdose stecken.
- Schützen Sie das Gerät vor Sonnenstrahlen und starkem Luftzug.
- Benutzen Sie das Kühlgerät nicht im Freien.
- Keine Bedienung des Gerätes durch Kinder oder Personen mit eingeschränkten körperlichen, sensorischen oder geistigen Fähigkeiten; oder Mangel an Erfahrung und/oder Wissen. Diese Personen können die Gefahren bei der Benutzung von Elektrogeräten und/oder Geräten, welche Hitze erzeugen, nicht erkennen und es kann zu Unfällen, Brand oder Sachbeschädigung kommen.
- Vor jeder Reinigung den Stecker aus der Steckdose ziehen, bzw. das Gerät vom Strom trennen; ebenso bei längerer Nichtbenutzung.
- Um das Gerät vom Stromnetz zu trennen, ziehen Sie den Netzstecker oder lösen Sie die zugehörige Sicherung aus oder drehen Sie diese heraus.
- Ziehen Sie das Netzkabel immer nur am Netzstecker aus der Steckdose.
- Fassen Sie das Kabel oder den Stecker nie mit feuchten Händen an.
- Vermeiden Sie während der Reinigung mit bloßen Händen in die Nähe von scharfen Kanten zu kommen (Kondensator, Verdampfer etc.). Benutzen Sie Latex-Handschuhe o.ä..
- Benutzen Sie keine Verlängerungskabel und Adapter.
- Im Falle einer Störung oder Fehlfunktion, schalten Sie das Gerät aus und ziehen Sie den Stecker aus der Steckdose. Benachrichtigen Sie Ihren Händler. Er wird die Reparatur mit Originalersatzteilen ausführen.
- Die kühltechnische Wartung darf ausschließlich durch qualifiziertes Fachpersonal durchgeführt werden.
- Es ist wichtig, dass der Kondensator immer freie Luftzufuhr hat.

## SAFETY INFORMATION

- Observe the accident prevention regulations applicable to the area of application and the general safety regulations.
- Before connecting the cooling unit, make sure that the voltage indicated on the nameplate matches the voltage of your power supply. Safe operation is only possible if the device has been properly grounded in accordance with the applicable safety regulations and standards.
- Ensure that the unit stands securely on a dry, non-slip surface that matches the weight of the unit. If the surface is not stable enough, the unit may tip over and products that fall out may cause injury.
- Do not place the unit on a hot surface.
- Before moving the unit, unplug the power cord.
- Do not put the cooling unit into operation.
- Do not let the power cord hang over sharp edges and keep it away from hot objects and open flames.
- Make sure that it is not possible to pull or trip over the cable unintentionally.
- Do not damage, modify, pull, load, bend, crush, twist, or unwind the power cord.
- In the event of a power failure, disconnect the power plug. Wait 10 minutes before plugging the plug back in.
- Protect the device from sunlight and strong drafts.
- Do not use the cooling unit outdoors.
- No operation of the device by children or persons with limited physical, sensory or mental abilities; or lack of experience and/or knowledge. These persons cannot recognize the dangers of using electrical devices and/or devices that generate heat and can cause accidents, fire or damage to property.
- Always remove the plug from the socket before cleaning, or disconnect the device from the power supply; the same applies to prolonged periods of non-use.
- To disconnect the unit from the power supply, unplug the power cord or unplug or unplug the associated fuse.
- Always unplug the power cord from the power outlet only by the power plug.
- Never touch the cable or plug with wet hands.
- Avoid getting close to sharp edges (condenser, evaporator, etc.) during cleaning with bare hands. Use latex gloves or similar.
- Do not use extension cords or adapters.
- In the event of a fault or malfunction, turn off the unit and unplug it from the wall outlet. Notify your dealer. He will carry out the repair with original spare parts.
- Cooling maintenance may only be carried out by qualified personnel.
- It is important that the condenser always has free air supply.

## SICHERHEITSHINWEISE

Die Angaben zur Arbeitssicherheit basieren auf den zum Zeitpunkt der Herstellung des Gerätes gültigen Vorschriften der Europäischen Union.

Wenn das Gerät gewerblich genutzt wird, ist der Benutzer verpflichtet, dafür zu sorgen, dass die genannten Arbeitsschutzmaßnahmen während der gesamten Nutzungsdauer des Geräts mit dem Stand der geltenden Vorschriften übereinstimmen und den neuen Spezifikationen entsprechen.

Außerhalb der Europäischen Union müssen die Arbeitsschutzgesetze eingehalten werden, die am Aufstellungsort des Geräts und den regionalen Gebietsvorschriften gelten.

Neben den Arbeitsschutzvorschriften der Betriebsanleitung sind die allgemeinen Sicherheits- und Unfallverhütungsvorschriften sowie die für den Anwendungsbereich des Gerätes geltenden Umweltschutzbestimmungen zu beachten und einzuhalten.

## SAFETY INSTRUCTIONS

The information on occupational safety is based on the European Union regulations in force at the time of manufacture of the device.

If the equipment is used commercially, the user is obliged to ensure that the occupational safety measures mentioned comply with the state of the applicable regulations throughout the entire service life of the equipment and comply with the new regulations.

specifications.  
Outside the European Union, health and safety legislation must be complied with

These instructions must be observed at the installation site of the device and in accordance with regional regulations.

In addition to the work safety regulations in the operating instructions, the general safety and accident prevention regulations as well as the environmental protection regulations applicable to the area of application of the device must be observed and complied with.



**Dieses Gerät wurde ausschließlich für den gewerblichen Gebrauch entwickelt und gebaut und darf nur von qualifiziertem Personal bedient werden.**

*This device was developed and built exclusively for commercial use and may only be operated by qualified personnel.*

## RECHTE UND PFLICHTEN DES HERSTELLERS

Der Hersteller kann nicht verantwortlich gemacht werden für Schäden, die durch Personen oder Dinge wie folgt verursacht werden:

- Nichtbeachtung dieser Bedienungsanweisung
- Nicht vorgesehene Art des Gebrauchs oder Gebrauch durch nicht geschultes Personal.
- Ungeeignete Aufstellungsplätze.
- Änderungen am Gerät oder Reparaturen von nicht qualifiziertem Personal.
- Gebrauch von Ersatzteilen, die nicht original sind.

## RIGHTS AND OBLIGATIONS OF THE MANUFACTURER

The manufacturer can not be held responsible für damage caused by persons or things as follows:

- failure to follow these operating instructions.
- unintended use or use by untrained personnel.
- Unsuitable installation sites.
- Changes to the device or repairs by unqualified personnel.
- Use of spare parts that are not original.

## SYMBOLERKLÄRUNG / EXPLANATION OF SYMBOLS



### WARNUNG: VERLETZUNGSGEFAHR!

- Versuchen Sie niemals, Ihre Finger, Stäbchen, Schraubendreher oder andere dünne Gegenstände in die Öffnungen des Kaltluft Gebläses zu stecken. Hinter den Öffnungen dreht sich ein Ventilator mit hoher Geschwindigkeit. Es besteht die Gefahr von Verletzungen, Stromschlägen und der Beschädigung oder einer Fehlfunktion des Gerätes.

### WARNING: DANGER OF INJURY!

- Never try to insert your fingers, chopsticks, screwdrivers or other thin objects into the openings of the cold air blower. Behind the openings, a fan rotates at high speed. There is a risk of injury, electric shock and damage to or malfunction of the unit.





### WARNUNG: GEFAHR DURCH ELEKTRISCHEN STROM!

- Vor dem Anschluss ans Stromnetz prüfen Sie, ob die Stromart und die Netzspannung mit den Angaben auf dem Typenschild des Gerätes übereinstimmen.
- Vergewissern Sie sich, dass das Stromkabel frei von Beschädigungen ist, ein beschädigtes Kabel muss von einem qualifizierten Fachmann ausgewechselt werden.
- Ein beschädigtes Gerät darf nicht benutzt werden! In diesem Falle trennen Sie das Gerät vom Stromnetz und wenden Sie sich an Ihren Fachhändler!
- Verwenden Sie keine Adapter oder Verlängerungskabel.
- Das Gerät steht unter Strom, so lange es am Stromnetz angeschlossen ist.
- Das Gerät verfügt nicht über einen Netzschalter. Bevor das Gerät gereinigt werden kann, muss zunächst der Netzstecker gezogen werden!
- Das Gerät ist für den Betrieb im Inneren gedacht. Eine Nutzung im Freien, bei Regen, kann zu Kurzschlüssen, Kriechstrom oder Stromschlägen führen.
- Sollte das Gerät nass geworden sein, sofort den Netzstecker ziehen und das Gerät vor der nächsten Inbetriebnahme von einem Fachmann überprüfen lassen. Es besteht Lebensgefahr durch Stromschlag!
- Versuchen Sie nie, das Gerät selber zu öffnen oder gar zu reparieren. Es besteht Lebensgefahr durch Stromschlag!

### WARNING: DANGER FROM ELECTRICAL CURRENT!

- Before connecting the device to the mains, check that the type of current and the mains voltage comply with the information on the nameplate of the device.
- Make sure that the power cord is free of damage, a damaged cord must be replaced by a qualified professional.
- A damaged device must not be used! In this case, disconnect the device from the power supply and contact your dealer!
- Do not use adapters or extension cables.
- The device is under power as long as it is connected to the mains.
- The unit does not have a power switch. Before the unit can be cleaned, the mains plug must first be disconnected!
- The device is intended for indoor use. Use outdoors, in rain, can lead to short circuits, leakage current or electric shocks.
- If the unit has become wet, unplug it from the mains immediately and have it checked by a specialist before the next start-up. Danger of electric shock!
- Never attempt to open or repair the device yourself. Danger of electric shock!!



### WARNUNG: BRANDGEFAHR!

- Achten Sie darauf, dass keine dem Kühlkreislauf zugehörigen Teile beschädigt werden! Sollte der Kühlmittelkreislauf einmal beschädigt werden, vermeiden Sie unbedingt offenes Feuer und Zündquellen und sorgen Sie für gute Durchlüftung!

### WARNING: DANGER OF FIRE!

- Make sure that no parts of the cooling circuit are damaged! If the coolant circuit is damaged, avoid open fire and ignition sources and ensure good ventilation!



### WARNUNG: HEISSE OBERFLÄCHE! VERBRENNUNGSGEFAHR!

- Der Kompressor des Kühltisches kann im Betrieb sehr heiß werden! Es besteht die Gefahr von Verbrennungen beim Berühren des Kompressors. Vermeiden Sie die Benutzung von brennbaren Gasen aus Sprühdosen oder Ähnlichem, in unmittelbarer Nähe des Gerätes!

### WARNING: HOT SURFACE! DANGER OF BURNS!

- The compressor of the cooling table can get very hot during operation! There is a danger of burns when touching the compressor. Avoid the Use of flammable gases from spray cans or similar, in the immediate vicinity of the device!

## INSTALLATION UND BETRIEB

- Entfernen Sie das Packmaterial (Holzplatte, feste Eck-schützer, Karton) und ziehen Sie langsam den Plastik-schutzfilm ab, um eine statische Aufladung zu vermeiden.
- Stellen Sie die zwei mitgelieferten Stangen in die dafür vorgesehenen seitlichen Löcher.
- Hierauf setzen Sie den Hustenschutz und befestigen diesen mit den 2 Schrauben.
- Unter dem Hustenschutz befindet sich eine Leuchtstoff-lampe. Diese schließen Sie mit dem dazugehörigen Kabel (farbgenau) an.
- Säubern Sie die Kühlbuffet-Insel außen mit einem etwas angefeuchtetem Tuch und innen zusätzlich mit einem handelsüblichen Reinigungsmittel. Verwenden Sie wenig Wasser und auf gar keinen Fall aggressive Reinigungsmittel oder einen Scheuerschwamm. Das Gerät darf nicht mit Wasser-, Dampfstrahl oder Hochdruckreiniger abgespritzt bzw. gereinigt werden. Vor jeder Reinigung ziehen Sie den Netzstecker aus der Steckdose.
- Lassen Sie die Kühlbuffet-Insel trocknen und reiben Sie danach alles mit einem weichen, trockenen Tuch ab.

## BEDIENUNGSANWEISUNG

1. Stecken Sie den Netzstecker in die Steckdose.
2. Setzen Sie die GN-Behälter in die Wanne. Die drei mitgelie-ferten Stege verwenden Sie, um den Behältern einen besse-ren Halt zu geben.
3. Über dem Lüftungsgitter befinden sich:
  - links der Thermostat (regelbar von 1 bis 7)
  - in der Mitte der AN-/AUS-Schalter und
  - rechts der Schalter für die Beleuchtung
4. Schalten Sie das Gerät ein und je nach Wunsch auch die Beleuchtung.
5. Stellen Sie mit dem Knebel die gewünschte Temperatur ein.
6. Wenn Sie die Kühlbuffet-Insel über längere Zeit nicht mehr benutzen wollen, dann machen Sie folgendes:
  - Schalten Sie das Gerät aus.
  - Ziehen Sie den Netzstecker aus der Steckdose.
  - Reinigen Sie die Kühlbuffet-Insel sorgfältig.
  - Decken Sie das Gerät mit einem luftdurchlässigen Stoff ab.

## VERBINDUNG

Der Stromkreis muss auf mindestens 16A abgesichert sein. Schließen Sie das Gerät direkt an eine geerdete Steckdose an. Verwenden Sie keine Verlängerungskabel oder Steckdosenleisten.

## INSTALLATION AND OPERATION

- Remove the packing material (wooden plate, firm corner protectors, cardboard) and slowly remove the plastic protective film to avoid static charging.
- Place the two rods supplied in the side holes provided for this purpose.
- Place the sneeze guard on top and fasten it with the 2 screws.
- A fluorescent lamp is located under the sneeze guard. Connect them with the corresponding cable (colour-ac-curate).
- Clean the outside of the refrigerated buffet island with a slightly moistened cloth and inside additionally with a commercial cleaning agent. Use little water and never use aggressive cleaning agents or a scouring sponge. The unit must not be sprayed or cleaned with a water, steam jet or high-pressure cleaner. Always disconnect the mains plug from the socket before cleaning.
- Let the cool buffet island dry and then rub everything with a soft, dry cloth.

## OPERATING INSTRUCTIONS

1. Plug the mains plug into the socket.
2. Place the GN containers in the pan. Use the three webs supplied to give the containers a better hold.
3. Above the ventilation grille:
  - left the thermostat (adjustable from 1 to 7)
  - in the middle of the ON/OFF switch and
  - on the right the switch for the lighting
4. Turn on the unit and, if desired, the lighting as well.
5. Set the desired temperature with the knob.
6. if you do not want to use the refrigerated buffet island for a longer period of time, then do the following:
  - Turn off the unit.
  - Disconnect the mains plug from the socket.
  - Clean the refrigerated buffet island carefully.
  - Cover the device with an air-permeable of fabric

## CONNECTION

The circuit must be fused to at least 16A. Close the device directly to a grounded power outlet. Do not use extension cables or Socket strips.

## ANWENDUNGSMÖGLICHKEITEN

- Die Geräte sind für die Kühlung, Vorbereitung und Verkauf von Salaten, Obst, Gemüse und kalten Speisen vorgesehen. Sie dürfen nicht zur Aufbewahrung von Medikamenten benutzt werden. Die optimalen Betriebsbedingungen liegen bei einer Umgebungstemperatur von 10 °C bis 35 °C und einer relativen Feuchtigkeit von 30% bis 55%.

## ERSTREINIGUNG

- Bevor Sie mit Reparatur- oder Reinigungsarbeiten beginnen, stellen Sie sicher, dass das Gerät von der Steckdose getrennt wurde (ziehen Sie den Netzstecker !!!) und ist abgekühlt.
- Verwenden Sie keine Säure und achten Sie darauf, dass kein Wasser in das Gerät eindringt.
- Um sich vor Stromschlägen zu schützen, tauchen Sie das Gerät, seine Kabel und den Stecker niemals in Wasser oder andere Flüssigkeiten.
- Säubern Sie das Gerät außen mit einem etwas angefeuchteten Tuch und innen zusätzlich mit einem handelsüblichen Reinigungsmittel. Verwenden Sie sehr wenig Wasser und auf gar keinen Fall aggressive Mittel oder einen Scheuerschwamm. Das Gerät darf nicht mit Wasser-, Dampfstrahler oder Hochdruckreiniger abgespritzt werden.
- Reiben Sie das Gerät mit einem weichen Tuch trocken.
- Vermeiden Sie während der Reinigung mit nackten Händen in die Nähe von scharfen Teilen zu kommen (Kondensator, Verdampfer etc.) Verwenden Sie ggf. Sicherheitshandschuhe.

## REINIGUNG

- Reinigen Sie das Gerät täglich nach der Verwendung.
- Lassen Sie das Gerät vor dem Reinigen abkühlen.
- Entfernen Sie die GN-Behälter vor der Reinigung. Reinigen Sie die GN-Behälter regelmäßig in warmem Wasser mit einem weichen Tuch und mildem Reinigungsmittel. Mit klarem Wasser abspülen und gründlich trocknen.
- Reinigen Sie das Gehäuse, die Arbeitsplatte und den Lagerbereich mit einem feuchten, weichen Tuch und trocknen Sie es gründlich ab.
- Wasser aus dem GN-Behälterbecken ablassen.
- Kugelventil regelmäßig kontrollieren und reinigen.
- Waschen Sie das GN-Behälterbecken gründlich mit einem weichen Tuch und mildem Reinigungsmittel, spülen Sie mit klarem Wasser nach und trocknen Sie es ab.
- Verwenden Sie niemals scharfe Werkzeuge oder scharfkantige Gegenstände zum Reinigen des Geräts.
- Verwenden Sie niemals aggressive Chemikalien (z. B. Scheuerpulver, alkoholhaltige Mittel oder Lösungsmittel), da diese die Oberfläche des Geräts beschädigen können.



**Benutzen Sie keine ätzenden oder scheuernden Reinigungsmittel!**

***Do not use any corrosive or abrasive cleaning agents!***

## APPLICATION POSSIBILITIES

- The equipment is für the Kühlung, preparation and sale of salads, fruit, vegetable and cold dishes. They are not to be used for storage of drugs. The optimum operating conditions are at an ambient temperature of 10 °C to 35 °C and a relative humidity of 30% to 55%.

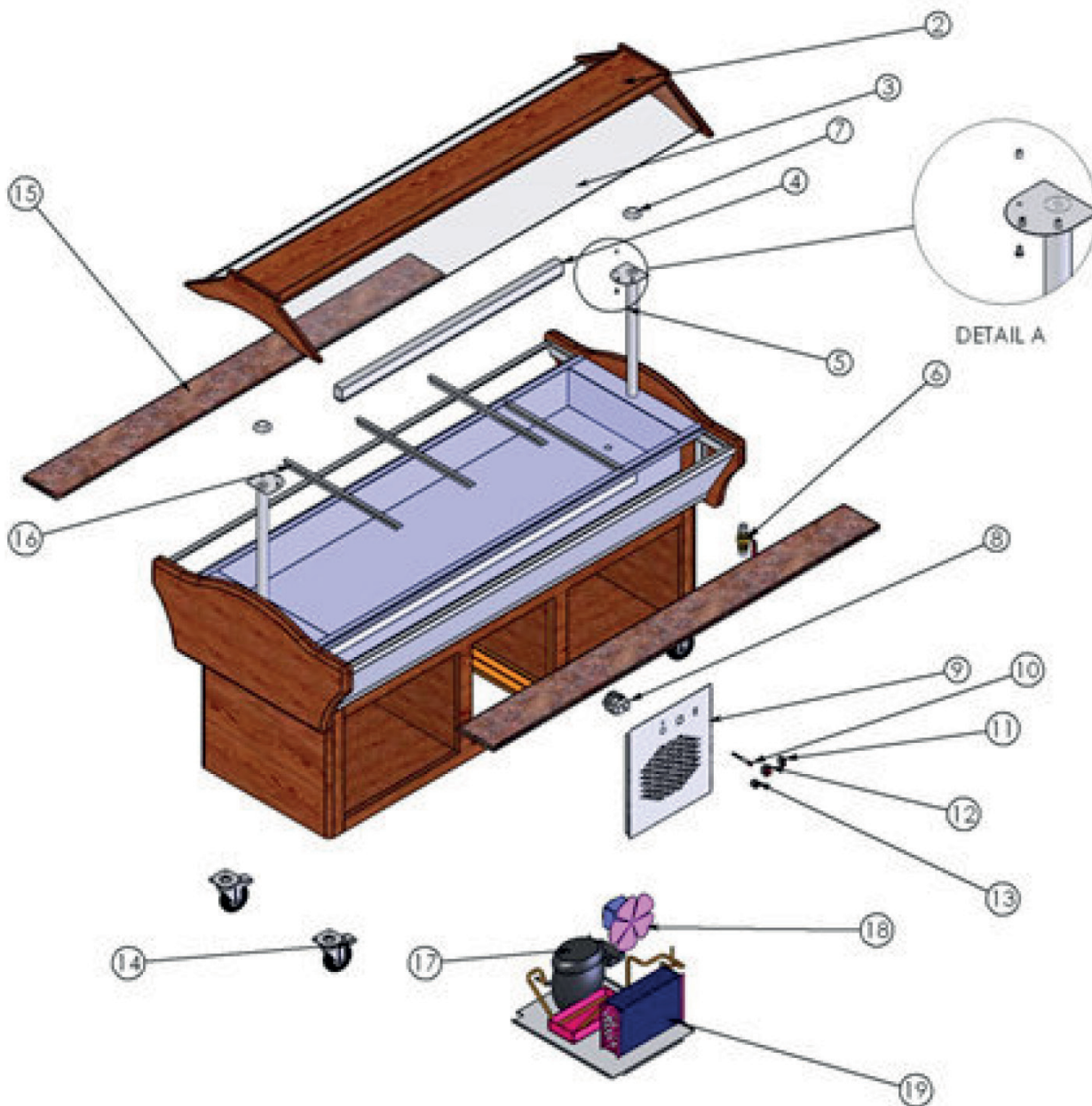
## INITIAL CLEANING

- Before starting any repair or cleaning work, make sure that the unit has been disconnected from the power outlet (unplug the power plug !!!!) and has cooled down.
- Do not use acid and make sure that water does not enter the unit.
- To protect yourself from electric shock, never immerse the device, its cables and plug in water or other liquids.
- Clean the outside of the unit with a slightly moistened cloth and inside additionally with a commercially available cleaning agent. Use very little water and under no circumstances aggressive agents or a scouring sponge. Do not spray the unit with a water jet, steam jet or high-pressure cleaner.
- Rub the device dry with a soft cloth.
- Avoid getting near sharp parts (condenser, evaporator, etc.) during cleaning with bare hands If necessary, use safety gloves.

## CLEANING

- Clean the unit daily after use.
- Allow the unit to cool down before cleaning.
- Remove the GN containers before cleaning. Clean the GN containers regularly in warm water with a soft cloth and mild detergent. Rinse with clear water and dry thoroughly.
- Clean the housing, the worktop and the storage area with a damp, soft cloth and dry it thoroughly.
- Drain water from the GN container basin.
- Check and clean the ball valve regularly.
- Wash the GN container basin thoroughly with a soft cloth and mild detergent, rinse with clean water and dry it.
- Never use sharp tools or sharp-edged objects to clean the unit.
- Never use aggressive chemicals (e.g. scouring powder, alcoholic agents or solvents) as these can damage the surface of the device.

## EXPLOSIONSZEICHNUNG / EXPLODED DRAW



<b>2</b>	Salatbar Lampe Holzabdeckung <i>Salad Bar Lamp Wooden Cover</i>	<b>9</b>	Schalttafel SB-C <i>SB-C control panel</i>	<b>16</b>	GN Pfanne Basis / <i>GN pan base</i>
<b>3</b>	Salatbar-Glasabdeckung <i>Salad bar glass cover</i>	<b>10</b>	Signallampe / <i>signal lamp</i>	<b>17</b>	Kompressor / <i>compressor</i>
<b>4</b>	Lampe / <i>lamp</i>	<b>11</b>	Lichtschalter / <i>light switches</i>	<b>18</b>	Kondensationsgebläse <i>condensing fan</i>
<b>5</b>	Stange / <i>bar</i>	<b>12</b>	Ein / Aus Schalter / <i>On / Off switch</i>	<b>19</b>	Kondensator / <i>condenser</i>
<b>6</b>	Kugelventil / <i>ball valve</i>	<b>13</b>	Thermostatschalter / <i>thermostat switch</i>		
<b>7</b>	Rohring / <i>pipe ring</i>	<b>14</b>	Rad (mit / ohne Stopper) <i>Wheel (with / without stopper)</i>		
<b>8</b>	Thermostat / <i>Thermostat</i>	<b>15</b>	Arbeitszähler aus Granit <i>Working meter made of granite</i>		

## GERINGFÜGIGE STÖRUNGEN UND DEREN BEHEBUNG

## MINOR FAULTS AND THEIR RECTIFICATION

Häufig können Störungen schnell behoben werden. Wir empfehlen Ihnen deshalb folgendes zu kontrollieren.

Frequently malfunctions can be quickly rectified. We therefore recommend that you check the following.

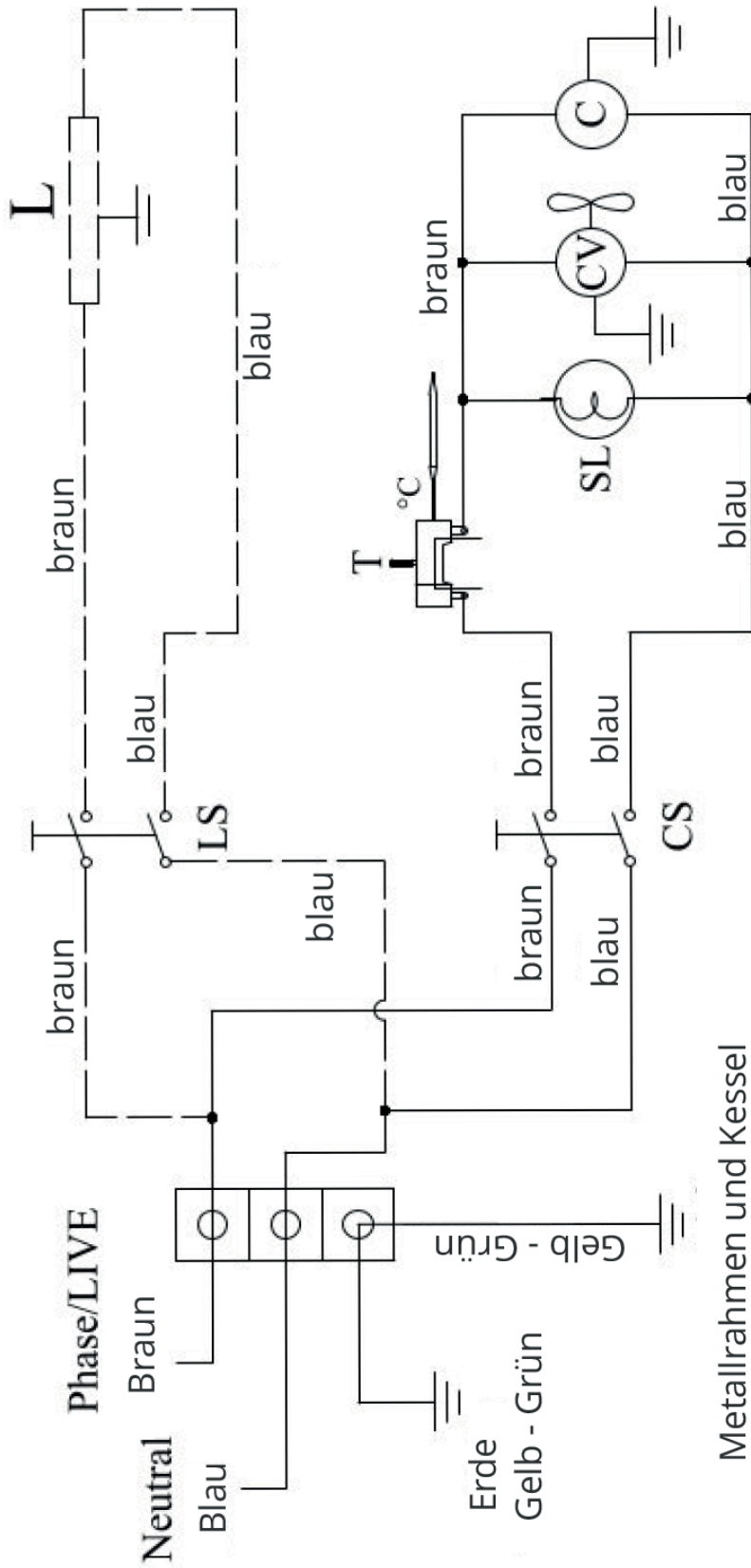
<b>Wenn das Gerät nicht funktioniert.</b> <i>If the device does not work.</i>	Ist der Anschluss des Netzsteckers zur Steckdose korrekt? <i>Is the connection of the mains plug to the socket correct?</i>
	Ist das Stromkabel beschädigt? Wenn ja, lassen Sie es durch einen Fachmann erneuern. <i>Is the power cable damaged?</i> <i>If so, have it renewed by a specialist.</i>
<b>Wenn das Gerät laut ist.</b> <i>If the device is loud.</i>	Sehen Sie nach, ob im Gerät lose Schrauben oder Muttern liegen. <i>Check whether there are loose screws or nuts in the unit.</i>

<b>Wenn die gewünschte Temperatur nicht erreicht wird.</b> <i>If the desired temperature is not reached.</i>	Ist der Hauptschalter eingeschaltet? <i>Is the main switch on?</i>
	Ist die Temperatur richtig eingestellt? <i>Is the temperature set correctly?</i>
	Ist der Verdampfer mit Eis bedeckt? <i>Is the evaporator covered with ice?</i>
	Ist der Kondensator verstopft (z. B. durch Staub) oder zu wenig belüftet? <i>If the condenser is blocked (e.g. by dust) or insufficiently ventilated?</i>
	Steht die Kühlbuffet-Insel in der Nähe einer Wärmequelle (Ofen etc.)? <i>Is the cooling buffet island close to a heat source? (oven etc.)?</i>

Wenn trotz all dieser Kontrollen die Kühlbuffet-Insel weiterhin Störungen aufweist, wenden Sie sich bitte an Ihren Händler.

If, in spite of all these checks, the chilled buffet island continues to suffer from malfunctions, please contact your dealer.

## STROMLAUFPLAN / CIRCUIT DIAGRAM



- blau = blue
- braun = brown
- gelb - grün = yellow - green
- LS = Lampenschalter / lamp switch
- L = Lampe / lamp
- CS = Kühlschalter / cooling switch
- CV = Kondensatorenlüfter / condenser fans
- C = Kompressor / compressor
- SL = Signallampe / signal lamp
- T = Thermostat / thermostat

## VERPACKUNGS-ENTSORGUNG



Die Verpackungsmaterialien bitte entsprechend trennen und den zuständigen Sammelstellen zur Wiederverwertung und zur Umweltschonung zuführen.

## PACKAGING DISPOSAL

Please separate the packaging materials accordingly and return them to the responsible collection points for recycling and environmental housing.

## GERÄTE-ENTSORGUNG



Hat das Gerät einmal ausgedient, dann entsorgen Sie dieses ordnungsgemäß an einer Sammelstelle für Elektrogeräte. Elektrogeräte gehören nicht in den Hausmüll.

Über Adressen und Öffnungszeiten von Sammelstellen informiert Sie Ihre zuständige Verwaltung. Nur so ist sichergestellt, dass Altgeräte fachgerecht entsorgt und verwertet werden. Vielen Dank!

## DEVICE DISPOSAL

Once the appliance has been used up, dispose of it properly at a collection point for electrical appliances. Electrical appliances do not belong in household waste.

Your responsible administration will inform you about the addresses and opening hours of collection points. This is the only way to ensure that old appliances are properly disposed of and recycled. Thank you very much!

