

R2

Bistrot Counter
Table Bistrot
Bistrot-Kühltisch

R6

ABF Bistrot Counter
Table Bistrot ABF
Bistrot-Kühltisch ABF

Standard



R2-anti-corrosion protective coating



R2-dual flow evaporator



R6-ABF system



R6-ABF system offers more usable volume



Available with drawers

Ideal for conserving cooked or pre-cooked food, the Bistrot counter is built for use where space is the priority.

Idéale pour la conservation d'aliments déjà cuisinés ou en phase de préparation, la table réfrigérée Bistrot est dimensionnée pour être utilisée dans un local de travail où l'encombrement est un composante fondamentale.

Dieser Kühltisch eignet sich insbesondere für die Konservierung von bereits vorbereiteten Speisen oder solchen, die gerade in Vorbereitung sind. Aufgrund seiner Abmessungen ist er ideal für Räume mit wenig Platz.

High performance refrigeration system: R2 dual flow evaporator between doors with anti-corrosion protective coating that assures a high calibre refrigeration performance.

R6 Air Back Flow (ABF) innovative system with stainless steel evaporator assembled in the back which rationalises the refrigeration circuit, avoids any waste of energy and enables space between doors, offering an increase of usable interior volume.

Haute performance du système réfrigérant: R2 évaporateur à double flux entre portes traité contre la corrosion, ce qui permet d'assurer d'excellentes performances frigorifiques.

R6 l'Air Back Flow (ABF) est un nouveau système d'évaporation en inox installé à l'arrière de l'unité permettant de rationaliser le circuit réfrigérant, éviter toute perte d'énergie et mettre à disposition l'espace entre portes, ce qui proportionne une augmentation du volume intérieur utile.

Hohe Leistung des Kältesystems: R2 Zwischen den Türen befinden sich korrosionsbeständige Verdampfer mit Doppelfluss. Diese Leistungen sorgen für eine starke Kühlleistung.

R6 Air Back Flow (ABF), eine neue Kühlleistung mit rückseitigem Edelstahlverdampfer. Dies Gerät eignet sich insbesondere für die Rationalisierung des Kältekreislaufs. Es vermeidet Energieabfall, gibt mehr Raum zwischen den Türen und erhöht den nutzbaren Rauminhalt.

the future
is green

	R2		R6 ABF	
No. of doors Nbre de portes Türenanzahl	2	3	2	3
Width Largeur Breite (mm)	880	1320	880	1320
Depth Profondeur Tiefe (mm)	700	700	700	700
Worktop height Hauteur du plan de travail Arbeitsplatte Höhe (mm)	850	830	850	830
Working temperature Température de fonctionnement Betriebstemperatur (°C)	+2+8	+2+8	+2+8	+2+8

Features:

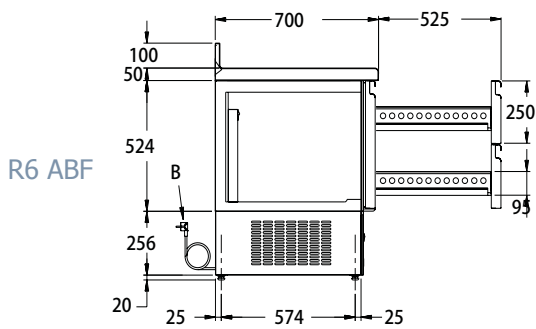
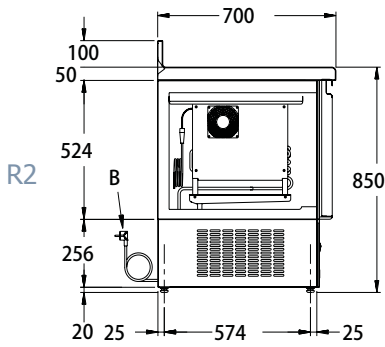
R2 dual flow evaporator between doors with anti-corrosion protective coating | **R6** Air Back Flow (ABF) system with stainless steel evaporator assembled in the back | Inside and out in stainless steel | Insulation by water-based polyurethane with zero ODP (Ozone Depleting Potential) and zero GWP (Global Warming Potential), injected at high-pressure, density 40kg/m³ | Automatic door closing system | Easy replacing magnetic gaskets | Interior designed to hold GN 1/1 grids and containers | Control panel with electronic controller device

Caractéristiques:

R2 évaporateur à double flux entre portes traité contre la corrosion | **R6** Air Back Flow (ABF), système d'évaporation en inox installé à l'arrière de l'unité | Isolation en polyuréthane à base de l'eau avec zéro PDO (Potentiel de Destruction de l'Ozone) et zéro PRG (Potentiel de Réchauffement Global), injecté à haute pression, densité 40kg/m³ | Isolation en polyuréthane exempt de CFC, injecté à haute pression | Portes pourvues d'un dispositif de fermeture automatique | Joints étanches facilement remplaçables | Permet l'utilisation des grilles et bacs GN 1/1 | Panneau de commande avec contrôleur électronique

Merkmale:

R2 Zwischen den Türen befinden sich korrosionsbeständige Verdampfer mit Doppelfluss | **R6** Air Back Flow (ABF), Kühlleistung mit rückseitigem Edelstahlverdampfer | Besteht innen wie außen aus Edelstahl der Qualität | Isolationsmaterial in PUR auf Wasser-Basis mit null ODP (Ozonabbaupotenzial) und null GWP (Treibhauspotenzial), unter hohem Druck injiziert, 40kg/m³ Dichte | Türen mit Automatikverschluss | Auswechselbarem Dichtungsgummi | Ausstattung für die Benutzung von Gastronorm 1/1-Rost und Behältern | Armatur mit elektronischer Kontrollanzeige



B: Power cable Câble d'alimentation Stromzuführungskabel

Options | Options | Optionen :

- Cover without upstand Dessus sans dossierer Arbeitsplatte ohne Aufkantung HACCP
- Kit of 2 drawers Kit de 2 tiroirs Mit 2 Schubladen
- Glass doors Portes vitrées Glasstüren

Model Modèle Modell

- Grids per door Grilles par porte Roste pro Tür
- Packed weight Poids d'expédition Verpackte Gesamtgewicht (kg)
- Shipping volume Volume d'expédition Ladevolumen (m³)
- Capacity Capacité Fassungsvermögen (ISO 23953-1) (L)
- Voltage/Frequency Tension/Fréquence Spannung/Frequenz (V/Hz)
- Power input Puissance absorbée Leistungsaufnahme (W)
- Compressor power Puissance du compresseur Kompressorleistung (hp)
- Cooling power Puissance frigorifique Kühlleistung (-10+43°C) (-10+32°C) (kcal/h | W)
- Average relative humidity Humidité relative moyenne Relative Luftfeuchtigkeit (%)
- Defrosting Dégivrage Abtauung
- Condensation Condensation Kondensation
- Evaporation Évaporation Verdampfer
- Refrigerant/Quantity Fluide réfrigérant/Quantité Kältemittel/Menge (g)

	R2 880	R2 1320	R6 ABF 880	R6 ABF 1320
Grids per door	1	1	1	1
Packed weight	106	145	106	145
Shipping volume	0,75	1,38	0,75	1,38
Capacity	148	225	148	225
Voltage/Frequency	220-230/50	220-230/50	220-230/50	220-230/50
Power input	199	210	189	227
Compressor power	1/5	1/5	1/6	1/5
Cooling power	188 219	188 219	184 214	238 277
Average relative humidity	82	82	82	82
Defrosting	A	A	A	A
Condensation	F	F	F	F
Evaporation	F	F	F	F
Refrigerant/Quantity	R134a/300	R134a/300	R134a/250	R134a/300

A- Automatic Automatique Automatik / F- Forced Draught Ventilé Ventilations

