

Gebruiksaanwijzing

Bedrijfskoelkast

Voor de inbedrijfstelling de gebruiksaanwijzing lezen

Pagina 10

NL



7081 203-00

WK/GWK 211

LIEBHERR

Aanwijzing m.b.t. afdanken

Het apparaat bevat nog waardevolle materialen en mag niet met het gewoon huis- of grofvuil worden meegegeven. Het recyclen van afgedankte apparaten moet vakkundig gebeuren overeenkomstig de plaatselijk geldende voorschriften en wetten.



Let erop dat bij het afvoeren van het afgedankte apparaat het koelmiddelcircuit niet wordt beschadigd, zodat het koelmiddel (informatie op het typeplaatje) of de olie erin niet ongewild vrijkomen.

- Apparaat onbruikbaar maken.
- Trek de stekker uit.
- Snijd het aansluitsnoer door.

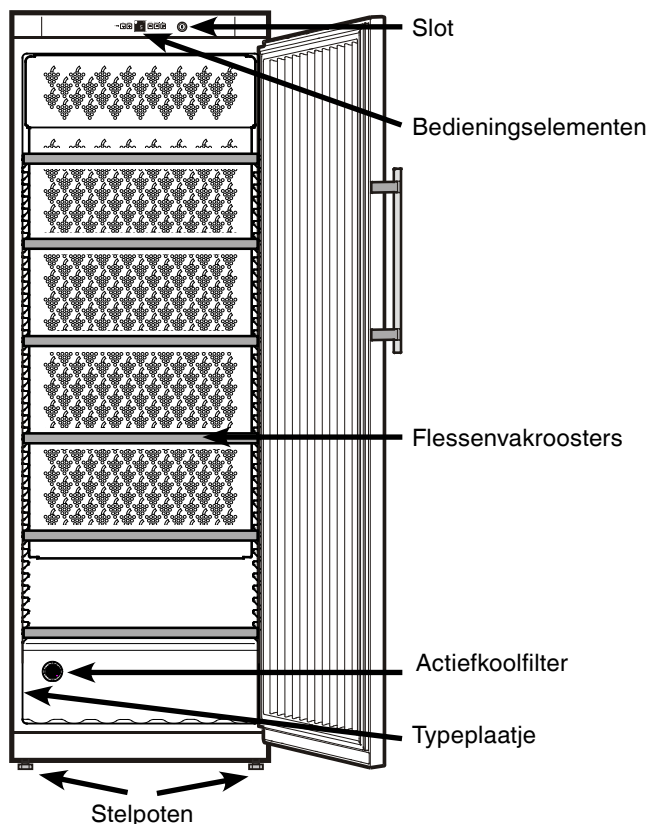
Toepassingen van het apparaat

Het apparaat is alleen geschikt voor het bewaren van wijn in huishoudelijke of soortgelijke omgeving. Hiertoe behoort bijvoorbeeld het gebruik

- in personeelskeukens, bed and breakfasts,
- door gasten in landhuizen, hotels, motels, en andere onderkomens,
- voor catering en soortgelijke diensten in de groothandel.

Gebruik het apparaat alleen voor huishoudelijke toepassingen. Alle andere toepassingen zijn niet toegestaan. Het apparaat is niet geschikt voor het bewaren en koelen van medicijnen, bloedplasma, laboratoriumpreparaten en dergelijke stoffen en producten als genoemd in de richtlijn inzake medische hulpmiddelen 2007/47/EG. Misbruik van het apparaat kan leiden tot schade aan bewaarde producten of tot bederf ervan. Daarnaast is het apparaat niet geschikt voor gebruik op plaatsen waar ontploffingsgevaar kan heersen.

Overzicht van apparaat en uitrusting



Veiligheidsaanwijzingen en waarschuwingen

- Voorkom blessures en beschadigingen: pak het apparaat altijd met twee personen uit en stel hem samen op.
- Neem bij beschadiging van het apparaat onmiddellijk - nog vóór het aansluiten - contact op met de leverancier.
- Stel het apparaat volgens de aanwijzingen in deze gebruiksaanwijzing op en houd u aan de aansluitvoorschriften om zeker te zijn van een goede werking.
- Koppel het apparaat bij storingen los van de netspanning: trek de stekker uit het stopcontact of draai de zekering in de meterkast eruit.
- Trek de stekker niet aan het netsnoer uit het stopcontact maar pak de stekker vast.
- Laat reparaties en ingrepen aan het apparaat uitsluitend door de technische dienst of een installateur uitvoeren, aangezien anders grote gevaren voor uzelf en anderen kunnen ontstaan. Hetzelfde geldt voor het vervangen van het netsnoer.
- Gebruik in het apparaat nooit open vuur of ontstekingsbronnen. Let er daarom tijdens het vervoeren en reinigen van het apparaat goed op dat het koelcircuit niet wordt beschadigd. Mocht het koelcircuit desondanks beschadigd raken, houd het apparaat dan uit de buurt van open vuur. Zorg voor goede ventilatie in het vertrek.
- Ga nooit op de sokkel, laden, deur enz. staan of leunen om ergens bij te kunnen.
- Dit apparaat is niet bedoeld voor personen (ook kinderen) met fysieke, sensorische of mentale gebreken of personen, die niet over voldoende ervaring en kennis beschikken, tenzij zij door een persoon, die voor hun veiligheid verantwoordelijk is, in het gebruik van het apparaat worden onderwezen of die aanvankelijk toezicht uitoefent. Kinderen mogen niet zonder toezicht achterblijven om te voorkomen dat ze met het apparaat spelen.
- Voorkom voortdurend huidcontact met koude oppervlakken of te koelen/te bevroren levensmiddelen want dat kan een pijnlijk of dof gevoel en bevroering veroorzaken. Bij langdurig huidcontact veiligheidsmaatregelen treffen, bijv. handschoenen dragen.
- Consumeer geen levensmiddelen die over de datum zijn, ze kunnen een voedselvergiftiging veroorzaken.
- Bewaar geen explosieve stoffen of spuitbussen met brandbare drijfgassen (bijv. butaan, propaan, pentaan) in het apparaat. Eventueel vrijkomend gas kan door de elektrische componenten ontstoken worden. U herkent dergelijke spuitbussen aan het waarschuwingssymbool bestaande uit enkele vlammen met eronder de tekst Licht ontvlambaar dan wel aan de tekst op de spuitbus.
- Geen elektrische apparaten binnen het apparaat gebruiken.
- Bewaar bij afsluitbare apparaten de sleutel niet in de buurt van het apparaat of binnen het bereik van kinderen.
- Het apparaat is ontworpen voor gebruik in een gesloten ruimte. Het apparaat niet buiten, in een vochtige omgeving of binnen bereik van spatwater plaatsen.
- De lampen voor speciale doeleinden (gloeilampen, led, TL lampen) in het apparaat zijn bedoeld om de binnenruimte te verlichten en niet geschikt als kamerverlichting.

Klimaatklasse

Het apparaat is ontworpen voor een bepaalde klimaatklasse d.w.z. een maximale temperatuur waarboven het apparaat niet gebruikt mag worden. U vindt de klimaatklasse van het apparaat op het typeplaatje. Hierbij worden de volgende afkortingen gebruikt:

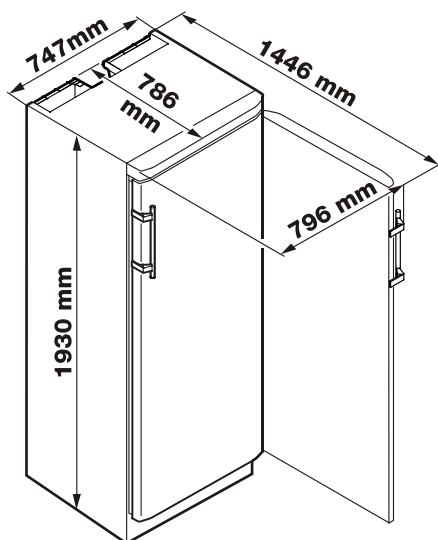
Klimaatklasse	Omgevingstemperatuur
SN	+10 °C tot +32 °C
N	+16 °C tot +32 °C
ST	+16 °C tot +38 °C
T	+16 °C tot +43 °C

Het apparaat voldoet aan alle van toepassing zijnde veiligheidsbepalingen en de EG-richtlijnen 2004/108/EG en 2006/95/EG.

Opstellen

- Plaats het apparaat bij voorkeur niet in direct zonlicht, naast het fornuis, een radiator enz.
- De ondergrond moet vlak en waterpas zijn. Compenseer oneffenheden d.m.v. de stelpootjes.
- Zorg altijd voor een goede luchttoevoer en -afvoer!
- De plaatsingsruimte van uw apparaat moet volgens de norm EN 378 pro 8 g koelmiddelmasse R 600a 1 kubieke m bezitten zodat er in geval van een lekkage in het koelmiddelcircuit geen ontvlambare gas-lucht-mengeling in de plaat-singsruimte van het apparaat kan ontstaan. Informatie over de hoeveelheid koelmiddel vindt u op het typeplaatje aan de binnenkant van het apparaat.
- Het apparaat niet samen met andere apparaten aansluiten via een verlengkabel - gevaar voor oververhitting.
- Stel het apparaat altijd tegen een wand op.

Afmetingen

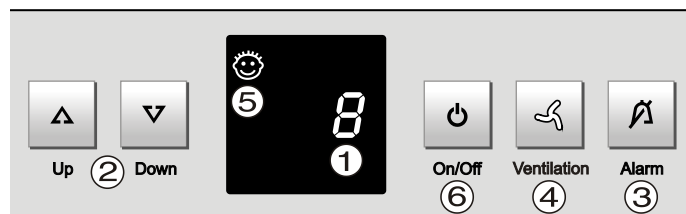


Aansluiten

Stroomsoort (wisselstroom) en spanning op de opstellingsplaats moeten met de informatie op het typeplaatje overeenstemmen. Het stopcontact moet d.m.v. een zekering van 10 A of zwaarder beveiligd zijn, buiten de achterzijde van het apparaat liggen en goed toegankelijk zijn.

Het apparaat alleen via een correct geïnstalleerd randaarde stopcontact aansluiten.

Bedienings- en controleelementen



- ① Temperatuurindicatie
- ② Temperatuurinsteltoetsen
- ③ Alarm Uit-toets
- ④ Ventilator Aan/Uit-toets
- ⑤ Kinderbeveiliging
- ⑥ Aan/Uit-toets

Apparaat in- en uitschakelen

Wij adviseren u om het apparaat te reinigen voordat u het in gebruik neemt (zie verder onder "**Reinigen**").
Stekker in het stopcontact steken - het apparaat is ingeschakeld.

- **Inschakelen:** Druk op de **ON / OFF** toets; het temperatuurdisplay licht op.
- **Uitschakelen:** Houd de **ON / OFF** toets ca. 3 sec. ingedrukt; het temperatuurdisplay gaat uit.

Temperatuur instellen

Temperatuur verlagen/kouder: Druk op de **DOWN**-tiptoets.

Temperatuur verhogen/warmer: Druk op de **UP**-tiptoets.

- Tijdens het instellen knippert de ingestelde temperatuur op het temperatuurdisplay.
- Door meermalen kort op een tiptoets drukken, laat u de ingestelde temperatuur in stapjes van 1°C verspringen.
- Ca. 5 sec. na de laatste druk op een tiptoets schakelt de electronica automatisch om en wordt de daadwerkelijke temperatuur op dat moment getoond.

Verschijnt op het display de melding **F 1** dan heeft zich een storing voorgedaan. Neem a.u.b. contact op met de dichtstbijzijnde technische dienst van de leverancier.

Ventilatorschakeling

Daardoor wordt er in het interieur een klimaat bereikt dat met dat van een wijnkelder overeenkomt. Door de hoge luchtvochtigheid wordt het uitdrogen van de kurken voorkomen.

Inschakelen: Druk de toets **Ventilation** in. Het controlelampje in de schakelaar schijnt op.

Uitschakelen: Druk de toets **Ventilation** in. Het controlelampje in de schakelaar gaat uit.



Ventilation

Bewaren van wijn

Voor het langdurig bewaren van wijnen adviseren wij een temperatuur van 10 - 14 °C.

Bij deze temperaturen, die overeenkomen met die in een wijnkelder, kan de wijn optimaal rijpen.

De volgende drinktemperaturen zijn voor de verschillende wijnsoorten aanbevelenswaardig:

- Rode wijn **+14 °C tot +18 °C**
- Rosé **+10 °C tot +12 °C**
- Witte wijn **+8 °C tot +12 °C**
- Sekt, Prosecco **+7 °C tot +9 °C**
- Champagne **+5 °C tot +7 °C**

Attentie!

De maximale belasting van houten roosters bedraagt 80 kg.

Waarschuwingszoemer

Met behulp van de waarschuwingszoemer kunt u uw wijnen beschermen tegen te hoge of te lage temperaturen.

- Het apparaat geeft alarm wanneer de deur langer dan 60 sec. openstaat. Het alarm stopt wanneer u op de "Alarm" toets drukt.



- Hij zoemt als het binnenin te koud of te warm is. Tegelijkertijd knippert het temperatuursdisplay. Het alarm stopt wanneer u op de "Alarm" toets drukt. Het temperatuursdisplay blijft knipperen totdat de alarmsituatie beëindigd is.

Extra functies

Via de instelmodus kunt u de kinderbeveiliging gebruiken en de lichtintensiteit van het display veranderen. Met de kinderbeveiliging voorkomt u dat kinderen het apparaat uitschakelen.

Instelmodus activeren:

- **Ventilation**-toets ca. 5 sec drukken.
- Het display toont **c** voor kinderbeveiliging.

Aanwijzing: de waarde die dient te worden veranderd, knippert.

- Door op de **Up/Down** toets te drukken, de gewenste functie kiezen:


c = kinderbeveiliging, **h** = lichtintensiteit

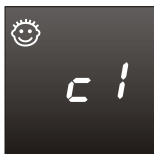
- Nu door kort op de **Ventilation**-toets te drukken, de functie selecteren/bevestigen:

- > Bij **c = kinderbeveiliging** door op de **Up/Down** toets te drukken

c1 = kinderbeveiliging AAN of

c0 = kinderbeveiliging UIT kiezen en met de **Ventilation**-toets bevestigen.

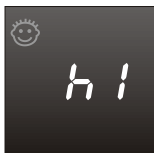
Als het symbool  oplicht, is de kinderbeveiliging actief.



- > Bij **h = lichtintensiteit** door op de **Up/Down** toets te drukken

h1 = minimale tot

h5 = maximale intensiteit selecteren en met de **Ventilation**-toets bevestigen.



Instelmodus verlaten:

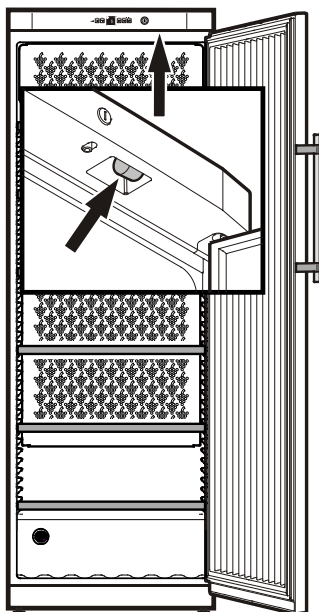
Door op de On/Off-toets te drukken, de instelmodus beëindigen; na 2 min. schakelt de electronica automatisch om. Het standaard regelbedrijf is weer actief.

Binnenverlichting

Type lampje: gloeilamp 15 W, E14-fitting. Draai in geen geval een lamp van meer dan 15 W in de fitting. Zie voor de spanningsgegevens het typeplaatje.

Lampje in het apparaat vervangen: **Trek de stekker uit het stopcontact of draai de zekering in de meterkast eruit.**

Vervang de gloeilamp onder het bedieningspaneel.



Absorptiekoelfilter

Wijnen ontwikkelen zich voortdurend verder naargelang de omgevingscondities: daardoor is de kwaliteit van de lucht bepalend voor de conservering.

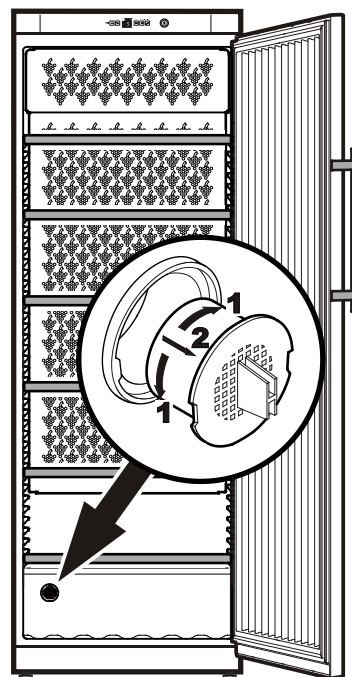
Wij raden aan de afgebeelde filter jaarlijks te vervangen. U kunt hem bestellen bij uw vakhandelaar.

De filter vervangen:

Filter bij de greep vastnemen en 90° naar rechts of naar links draaien. Dan kunt u de filter eruit trekken.

De filter inzetten:

Filter met verticale greep inzetten en dan 90° naar rechts of naar links draaien tot u hem hoort klikken.

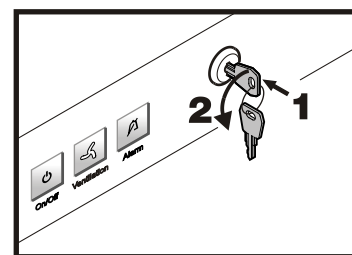


Veiligheidsslot

Apparaat afsluiten:

- Sleutel in de richting **1** naar binnen duwen.
- Sleutel 90° draaien.

Om het apparaat weer te ontgrendelen moet in dezelfde volgorde te werk worden gegaan.



Ontdooien

Het apparaat ontdooit automatisch.

Reinigen

Voor het reinigen altijd het apparaat uitschakelen. Stekker uit het stopcontact trekken of de voorgeschakelde zekeringen eruit schroeven resp. laten aanspringen.

- Reinig de binnenkant van het apparaat, de delen van het interieur en de buitenwand met lauw water waaraan een beetje afwasmiddel is toegevoegd. Gebruik in geen geval chemische oplosmiddelen of producten die zand of zuren bevatten.

**Gebruik geen stoomreinigungsapparaten!
Gevaar voor beschadiging en verwonding.**

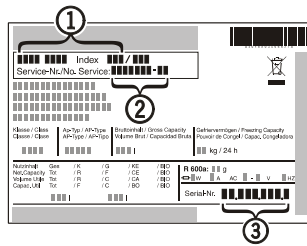
- Let erop dat er geen water in de elektrische delen of het ventilatierooster dringt.
- Maak het aggregaat en de warmtewisselaar (het metalen rooster aan de achterkant van het apparaat) één keer per jaar stofvrij en schoon.
- Beschadig of verwijder het typeplaatje aan de binnenkant van het apparaat nooit: het is belangrijk voor onze technische dienst.

Storingen

De volgende storingen kunt u zelf opsporen en verhelpen:

- Het apparaat werkt niet. Controleer:
 - of het apparaat is ingeschakeld;
 - of de stekker goed in het stopcontact zit;
 - of de zekering in de meterkast nog goed is.
- Het apparaat maakt te veel lawaai. Controleer:
 - of het apparaat stabiel staat;
 - of meubels/voorwerpen naast het apparaat door het draaiende aggregaat aan het trillen worden gebracht. Zorg ervoor dat het apparaat waterpas staat en alle delen aan de achterkant vrij kunnen bewegen. Bedenk dat een kast nooit helemaal geluidloos kan werken.
- De temperatuur is niet laag genoeg. Controleer:
 - of u de temperatuur goed hebt ingesteld (zie onder „Temperatuur instellen“);
 - of de losse thermometer de juiste waarde aangeeft;
 - of de ventilatie in orde is;
 - of het apparaat te dicht bij een warmtebron staat.

Neem, indien geen van de bovengenoemde oorzaken van toepassing zijn en u de storing niet zelf verhelpen kunt, contact op met de technische dienst van de leverancier van het apparaat. Zorg dat u tijdens het gesprek de typeaanduiding ①, het servicenummer ② en apparaatnummer ③ bij de hand hebt. Het typeplaatje bevindt zich aan de linker binnenkant.



Buiten werking stellen

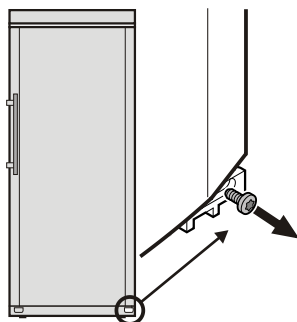
Wilt u het apparaat voor langere tijd buiten werking stellen, schakel het dan uit, trek de stekker uit het stopcontact of draai de zekeringen in de meterkast eruit. Reinig het apparaat en laat het apparaatdeur open staan om geurvorming te voorkomen.

Het apparaat voldoet aan alle van toepassing zijnde veiligheidsbepalingen en de EG-richtlijnen 2004/108/EG en 2006/95/EG.

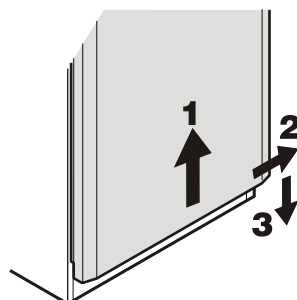
De fabrikant werkt voortdurend aan de verdere ontwikkeling van alle typen en modellen. Hebt u er daarom a.u.b. begrip voor dat wij ons wijzigingen in vorm, uitvoering en techniek moeten voorbehouden.

Deur ombouwen

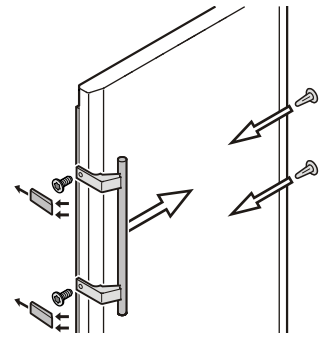
1. Schroef van het scharnier onderaan uitdraaien.



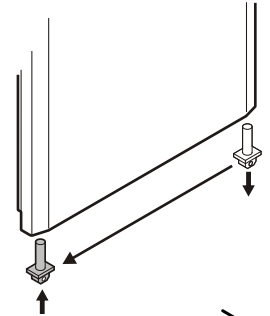
2. Deur omhoogheffen 1, naar rechts draaien 2 en afnemen 3.



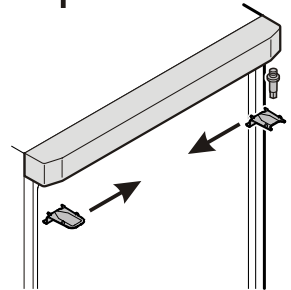
3. Greep omzetten.



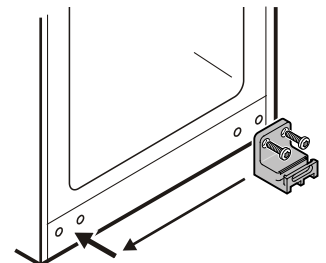
4. Pen in de deur omzetten.



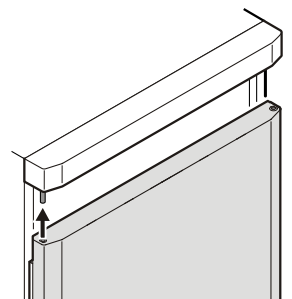
5. De bovenste scharnierdelen omzetten.



6. Het onderste scharnier omzetten.



7. Deur op bovenste pen steken.



8. Deur van links naar binnen draaien 1. Deurlagerpen met schroef fixeren 2.

