



millennium sp



millennium sp

LA VETRINA DAI GRANDI CONTENUTI

Nuova Millennium SP è la vetrina gelato caratterizzata da una forte identità che calibra perfettamente soluzioni tecnologiche di alto profilo, un design ricercato con finiture pregiate, l'alta ergonomia, l'ottimizzazione funzionale degli spazi e la grande multifunzionalità. Le motorizzazioni potenziata ed equilibrate assicurano prestazioni eccellenti e consumi contenuti in tutte le condizioni di operatività: Nuova Millennium SP è stata testata in classe climatica 4+ a 35° di temperatura ambientale e con il 70% di umidità relativa.

L'affidabilità ISA e i materiali costruttivi di elevata qualità garantiscono un ottimo rapporto massima efficienza-minimi consumi, la perfetta conservazione del prodotto esposto e igiene totale in tutte le condizioni operative. La tecnologia strutturale del piano espositivo inclinato esalta il food appeal del gelato esposto.

THE COMPLETE LARGE CONTENT SHOWCASE

The New Millennium SP is an ice cream showcase with a strong identity, a perfect balance of high-tech solutions, a sophisticated, ergonomic design with high-quality fittings, functional optimization of space and great versatility. The powerful, balanced motors ensure excellent performance and low energy consumption under all operating conditions: New Millennium SP was tested in Climate Class 4+ at an ambient temperature of 35°C (95°F) and 70% relative humidity. ISA reliability and high-quality construction materials guarantee maximum efficiency with minimum energy consumption, perfect preservation of the products displayed and total hygiene in all operating conditions. The inclined display deck enhances the food appeal of the ice cream on display.

LA VITRINE DES GRANDS CONTENUS

Nuova Millennium SP est une vitrine pour glaces caractérisée par une forte identité, où se marient en toute harmonie des solutions technologiques avancées, un design recherché aux finitions soignées et une ergonomie de haut niveau, ainsi qu'une optimisation des espaces et une grande multifonctionnalité. L'aspect « moteur » a été renforcé et équilibré, assurant ainsi des prestations excellentes et une consommation contenue dans toutes les conditions opérationnelles: Nuova Millennium SP a été testée en classe climatique 4+ à une température ambiante de 35° et une humidité relative de 70%. La fiabilité ISA et les matériaux utilisés, de grande qualité, garantissent un excellent rapport efficacité maximum/consommation minimum, une parfaite conservation du produit exposé et une hygiène totale en toute condition opérationnelle. Un plus structurel pour l'attractivité des glaces: l'inclinaison du plan d'exposition.

DIE INHALTSREICHE EISVITRINE

Die Eisvitrine Nuova Millennium SP zeichnet sich durch eine starke Identität und die perfekte Verbindung von hochtechnologischen Lösungen mit einem ausgesuchten und edel verarbeiteten Design, ausgezeichneter Ergonomie, funktionaler Raumoptimierung und großer Multifunktionalität aus. Die potenzierten und gleichmäßigen Aggregate gewährleisten auch bei schwierigen klimatischen Bedingungen ausgezeichnete Leistungen und niedrigen Energieverbrauch in allen Betriebssituationen: Nuova Millennium SP wurde für die Klimaklasse 4+ bei 35° Raumtemperatur und 70% relativer Luftfeuchtigkeit getestet. Die Zuverlässigkeit ISA und das Konstruktionsmaterial garantieren sowohl ein optimales Verhältnis zwischen maximaler Effizienz und minimalem Energieverbrauch, als auch die perfekte Konservierung des ausgestellten Produkts und die absolute Hygiene in allen Betriebssituationen. Die strukturelle Technologie der schrägen Ausstellungsfläche unterstreicht das Food Appeal des ausgestellten Eises.

LA VITRINA DE LOS GRANDES CONTENIDOS

Nuova Millennium SP es una vitrina para helados que se caracteriza por una fuerte identidad, en la que se compaginan a la perfección unas soluciones tecnológicas de alto nivel y un sofisticado diseño con unos acabados de calidad, una gran ergonomia y multifuncionalidad y una optimización funcional del espacio. Los motores, potenciados y equilibrados, garantizan unas prestaciones excelentes y un consumo reducido en cualquier condición de funcionamiento: Nuova Millennium SP ha sido probada en la clase climática 4+ a 35o de temperatura ambiental con el 70% de humedad relativa. La fiabilidad de ISA y la alta calidad de los materiales empleados en su construcción garantizan una inmejorable relación de máxima eficiencia con el mínimo consumo, la perfecta conservación del producto expuesto y una higiene total en cualquier condición de funcionamiento. La tecnología estructural de la bandeja expositora inclinada exalta el atractivo del helado expuesto.

your visible value



millennium sp

SPECIAL PERFORMANCE

Nuova Millennium SP è la vetrina che assicura la massima efficienza e operatività con la garanzia di un prodotto affidabile e dalla spiccata facilità di utilizzo. La vasca espositiva interamente realizzata in acciaio inox AISI 304 e l'isolamento in poliuretano con agente espandente CO2 a bassa densità (iniettato a 40 kg/m3) e con spessore 60 mm, massimizzano l'efficienza abbattendo i consumi energetici di esercizio mentre il quadro comandi a gestione elettronica della temperatura e lo sbrinamento ad inversione di ciclo assicurano la perfetta conservazione del gelato esposto. La struttura dei vetri temperati, apribili con sistema a pistoni servo-assistito e la possibilità di scegliere tra diverse configurazioni di vaschette da lt 5, 7, 10, 12 rendono Nuova Millennium SP una vetrina estremamente facile da allestire e funzionale alle diverse esigenze espositive.



FOOD-APPEAL

IL GELATO VIENE ESALTATO DAL PIANO D'ESPOSIZIONE INCLINATO
THE ICE CREAM IS ENHANCED BY THE INCLINED DISPLAY DECK.
LA GLACE EST EXALTÉ PAR LE PLAN D'EXPOSITION INCLINÉ
WIRKUNGSVOLLE PRÄSENTATION DES EISES.
DANK SCHRÄGER AUSSTELLUNGSFLÄCHE
LA BANDEJA EXPOSITORA INCLINADA HACE RESALTAR EL HELADO

SPECIAL PERFORMANCE
SPECIAL PERFORMANCE
SPECIAL PERFORMANCE
SPECIAL PERFORMANCE

New Millennium SP is the showcase that provides maximum efficiency and effectiveness with the guarantee of a reliable, very easy-to-use product. The display tub is made entirely in AISI 304 stainless steel with polyurethane insulation obtained using a CO2 expanding agent at low density (injected at 40 kg/m3) and with a thickness of 60 mm, maximizing efficiency and lowering energy consumption, while the electronic control panel for temperature and cycle inversion defrosting perfectly preserve the ice cream on display. The tempered glass structure, which has a powered-assisted piston opening system, allows one to choose between two different 5, 7, 10, 12-liter ice cream tub arrangements, making Millennium SP a showcase that is extremely easy to set up and versatile for different display needs.

Nuova Millennium SP est une vitrine qui assure, en même temps qu'une efficacité et une opérativité maximales, la garantie d'un produit fiable et particulièrement facile à utiliser. La cuve d'exposition, entièrement en acier inoxydable AISI 304, et l'isolation (en polyuréthane avec agent d'expansion CO2 à basse densité, injecté à 40 kg/m3) d'une épaisseur de 60 mm garantissent un maximum d'efficacité tout en réduisant la consommation énergétique de fonctionnement, tandis que le tableau de commande pour la gestion électronique de la température et le dégivrage par inversion de cycle assurent une parfaite conservation des glaces exposées. Enfin, avec des vitrages en verre trempé s'ouvrant par un dispositif à pistons servo-assisté et la possibilité de choisir entre deux formats de bacs de 5, 7, 10, 12 l, Millennium SP est une vitrine extrêmement facile à gérer, qui répond de manière fonctionnelle aux différentes exigences d'exposition.

Die Vitrine Nuova Millennium SP gewährleistet maximale Effizienz und Leistung und ist ein absolut zuverlässiges und extrem einfach zu handhabendes Produkt. Die Ausstellungswanne aus Edelstahl AISI 304 und die 60 mm starke Polyurethan-Isolierung mit Schäummittel CO2 von geringer Dichte (eingespritzt bei 40 kg/m3) maximieren die Effizienz und reduzieren den Energieverbrauch bei Betrieb, während die Schalttafel für die elektronische Steuerung der Temperatur und der Abtaugung durch Zyklusinversion die perfekte Konservierung des ausgestellten Eises gewährleisten. Dank der Struktur mit temperierten Scheiben, aufklappbar mit hydraulisch unterstütztem Kolbensystem, und der Möglichkeit, zwischen zwei verschiedenen 5, 7, 10, 12 l-Schalenkonfigurationen zu wählen, ist Millennium SP eine extrem leicht zu handhabende und für die unterschiedlichen Ausstellungsansprüche ausgesprochen funktionale Vitrine.

La Nuova Millennium SP es una vitrina que asegura la máxima eficiencia y operatividad con la garantía de un producto fiable y muy fácil de usar. La bandeja expositora, completamente realizada en acero inoxidable AISI 304, y el aislamiento de poliuretano con agente expansor CO2 de baja densidad (inyectado a 40 Kg/m3) con un espesor de 60 mm aumentan al máximo la eficiencia reduciendo el consumo de energía, mientras que el tablero de mandos con gestión electrónica de la temperatura y el desescarche por inversión de ciclo aseguran una perfecta conservación del helado expuesto. La estructura de los cristales templados, que se abren mediante un sistema de pistones servoasistido, y la posibilidad de elegir entre dos configuraciones distintas de bandejas de 5, 7, 10, 12 l, convierten a la Millennium SP en una vitrina sumamente fácil de organizar, que se adapta a todo tipo de necesidades de exposición.



your visible value



millennium sp

LA GAMMA

Millennium SP 12 / SP 16 / SP 18 / SP 20 / SP 24 / Dual Temperature

Nuova Millennium SP è disponibile in una vasta gamma di modelli per rispondere alle esigenze di ogni cliente e per personalizzare con facilità ogni tipo di locale, conferendo un carattere innovativo e una veste spettacolare all'occasione di consumo del gelato artigianale. Tutti i modelli rispettano le rigorose norme di certificazione CE per l'Europa e UL per il Nord America.

Modello 24



THE RANGE
LA GAMME
DAS SORTIMENT
LA GAMA

New Millennium SP is available in a vast range of models to meet the needs of every customer and to make it easy to personalize any kind of shop, lending an innovative character and an attractive appearance to the selling and enjoying of home-style ice cream.
All models comply with the strict CE certification standards for Europe and UL standards for North America.

Nuova Millennium SP est disponible dans une vaste gamme de modèles, pour répondre aux exigences de chaque client et personnaliser aisément tout type d'établissement; la consommation des glaces artisanales peut ainsi bénéficier d'un cadre novateur et d'un habillage caractéristique.
Tous les modèles sont rigoureusement conformes aux normes de certification CE pour l'Europe et UL pour l'Amérique du Nord.

Nuova Millennium SP gibt es in zahlreichen verschiedenen Modellen, um die individuellen Kundenansprüche zu erfüllen und jede Art von Lokal problemlos zu personalisieren; der Moment des Eisgenusses erhält somit einen innovativen Charakter und einen spektakulären Rahmen.
Alle Modelle halten die strengen Zertifizierungsnormen CE für Europa und UL für Nordamerika ein.

Nuova Millennium SP se encuentra disponible en una amplia gama de modelos para responder a las necesidades de cada cliente y personalizar fácilmente todo tipo de locales, confiriéndole un carácter innovador y un cariz espectacular al consumo de helados artesanos. Todos los modelos respetan las rigurosas normas de certificación CE para Europa y UL para Norteamérica.



Modello. 20



Modello. 16



new millennium sp

DUAL TEMPERATURE

La Nuova Millennium SP Dual Temperature grazie a due unità condensatrici indipendenti, permette la parzializzazione della refrigerazione e la possibilità di impostare contemporaneamente due diverse temperature all'interno della medesima vasca.

Progettata in modo da poter esporre nello stesso tempo due differenti tipologie di prodotti, il modello Dual Temperature è la vetrina che, con la totale indipendenza delle due parti, si sdoppia secondo le tue esigenze e raddoppia le sue performance.

DUAL TEMPERATURE
DUAL TEMPERATURE
DUAL TEMPERATURE
DUAL TEMPERATURE

The New Millennium SP Dual Temperature has two independent condenser units, allowing the refrigeration to be shuttered and making it possible to set two different temperatures in the same tub at the same time.

Designed for the displaying of two different types of products at the same time, the Dual Temperature model is the showcase that divides into two totally independent sections according to your needs, doubling its performance.

Dans le modèle Nuova Millennium SP Dual Temperature, deux unités indépendantes de condensation permettent de partialiser la réfrigération et de définir ainsi deux températures différentes à l'intérieur d'une même cuve.

Le modèle Dual Temperature est en effet conçu pour exposer en même temps deux différents types de produits; ainsi avons-nous une vitrine qui, avec ses deux parties totalement indépendantes, peut, au besoin, se dédoubler pour offrir deux fois plus de prestations.

Die neue Eisvitrine Nuova Millennium SP Dual Temperature ermöglicht dank ihrer zwei unabhängigen Kondensatoreinheiten die partielle Kühlung und die gleichzeitige Einstellung von zwei verschiedenen Temperaturen in derselben Wanne. Das Modell Dual Temperature wurde entwickelt, um gleichzeitig zwei unterschiedliche Produkttypen ausstellen zu können und ist deshalb eine Vitrine, die sich bei vollkommener Unabhängigkeit der zwei Teile je nach Ihren Ansprüchen spaltet und somit ihre Leistung verdoppelt.

La Nuova Millennium SP Dual Temperature, gracias a dos unidades condensadoras independientes, permite subdividir la refrigeración y programar dos temperaturas distintas al mismo tiempo en el interior de la misma vitrina. Diseñada para poder exponer al mismo tiempo dos tipos distintos de productos, el modelo Dual Temperature es la vitrina que, al tener dos parte completamente independientes, se desdobra según tus necesidades y redobla sus prestaciones.





LA NUOVA FORMA DEL CORNER GELATO

OASI è la soluzione ideale per portare un corner gelateria in ogni tipo di locale, proprio dove e quando si vuole, senza modificare l'arredamento esistente. Perfetta per dehors, verande, portici e stazioni balneari, OASI è stata progettata per essere allestita e disallestita in modo semplice e veloce, riducendo costi ed inutili perdite di tempo. Grazie ai colori e al design particolarmente fresco e accattivante OASI crea una forte attenzionalità sul prodotto, favorendo la vendita del gelato anche in locali non specializzati.

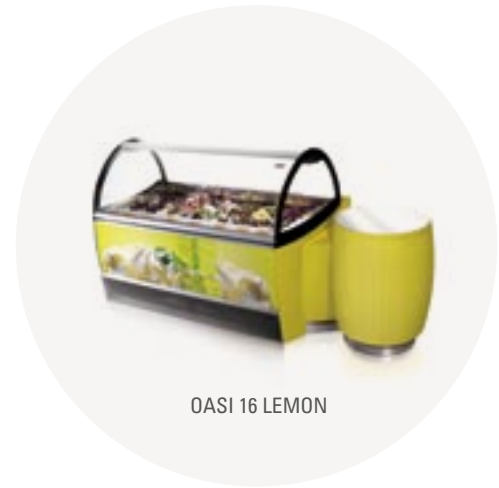
THE NEW SHAPE OF THE CORNER ICE CREAM
LA NOUVELLE FORME DU CORNER GLACES
DIE NEUE FORM DER SPEISEEIS-ECKE
LA NUEVA FORMA DEL CORNER HELADERÍA

OASI is the ideal solution for bringing a corner ice cream showcase to any type of shop or space, wherever and whenever you want, without having to change the existing furnishings. Perfect for outdoor areas, verandas, porches and beach resorts, OASI was designed to be set up and removed quickly and easily, reducing costs and the unnecessary wasting of time. With its especially cheerful and enticing colors and design, OASI creates a powerful attraction to the product, boosting ice cream sales even in non-specialized shops and areas.

OASI est la solution idéale pour aménager un corner « glaces » dans n'importe quel genre d'établissement, exactement à l'endroit et au moment souhaités, sans modifier l'ameublement existant. Parfaite pour l'extérieur, les vérandas, porches et stations balnéaires, la vitrine OASI a été projetée pour une installation et désinstallation simple et rapide, avec une réduction des coûts et des pertes de temps. Ses couleurs et son design particulièrement frais et attractif permettent à OASI d'attirer l'attention sur le produit, favorisant ainsi la vente des glaces même dans les établissements non spécialisés.

OASI ist die ideale Lösung, um in jeder Art von Lokal wo und wann man will eine Eisecke einzurichten, ohne dabei die schon vorhandene Einrichtung zu verändern. Die für Dehors, Veranden, Portiken und Strandbäder perfekte Eisvitrine OASI wurde so entwickelt, dass sie schnell ein- und ausgeräumt werden kann, wodurch Kosten und Zeit gespart werden. Mit ihren ausgesprochen frischen und attraktiven Farben und ihrem Design lenkt OASI die Aufmerksamkeit auf das Produkt und fördert den Eisverkauf auch in Lokalen, die nicht darauf spezialisiert sind.

OASI es la solución ideal para crear un corner heladería en cualquier tipo de local, precisamente donde y cuando se quiera, sin cambiar el mobiliario existente. Perfecta para exteriores, terrazas, porches y establecimientos de baños, OASI ha sido diseñada para poder montarla y desmontarla de forma rápida y sencilla, reduciendo costes e inútiles pérdidas de tiempo. Gracias a unos colores y un diseño particularmente frescos y atractivos, OASI llama fuertemente la atención sobre el producto, favoreciendo la venta del helado incluso en establecimientos no especializados.



OASI 16 LEMON

your visible value



millennium sp

QUALITÀ SUPERIORE PER PERFORMANCE DI ALTO LIVELLO

01



FUNZIONALITÀ /

FUNCTIONALITY / FONCTIONNALITÉ /
FUNKTIONALITÄT / FUNCIONALIDAD

- Piano portaoggetti superiore
- Upper shelf
- Étagère supérieure
- Obere Ablage
- Bandeja portaobjetos superior

02



PRATICITÀ /

PRATICITÀ / PRATICITÉ /
ZWECKMÄSSIGKEIT / PRACTICIDAD /

- Segnagusti incorporato nel profilo vetrina
- Flavor display incorporated in the showcase molding
- Indicateur de parfum inséré dans le profil de la vitrine
- Im Vitrinenprofil eingefügte Sortenschilder
- Indicador de sabores incorporado en el perfil de la vitrina

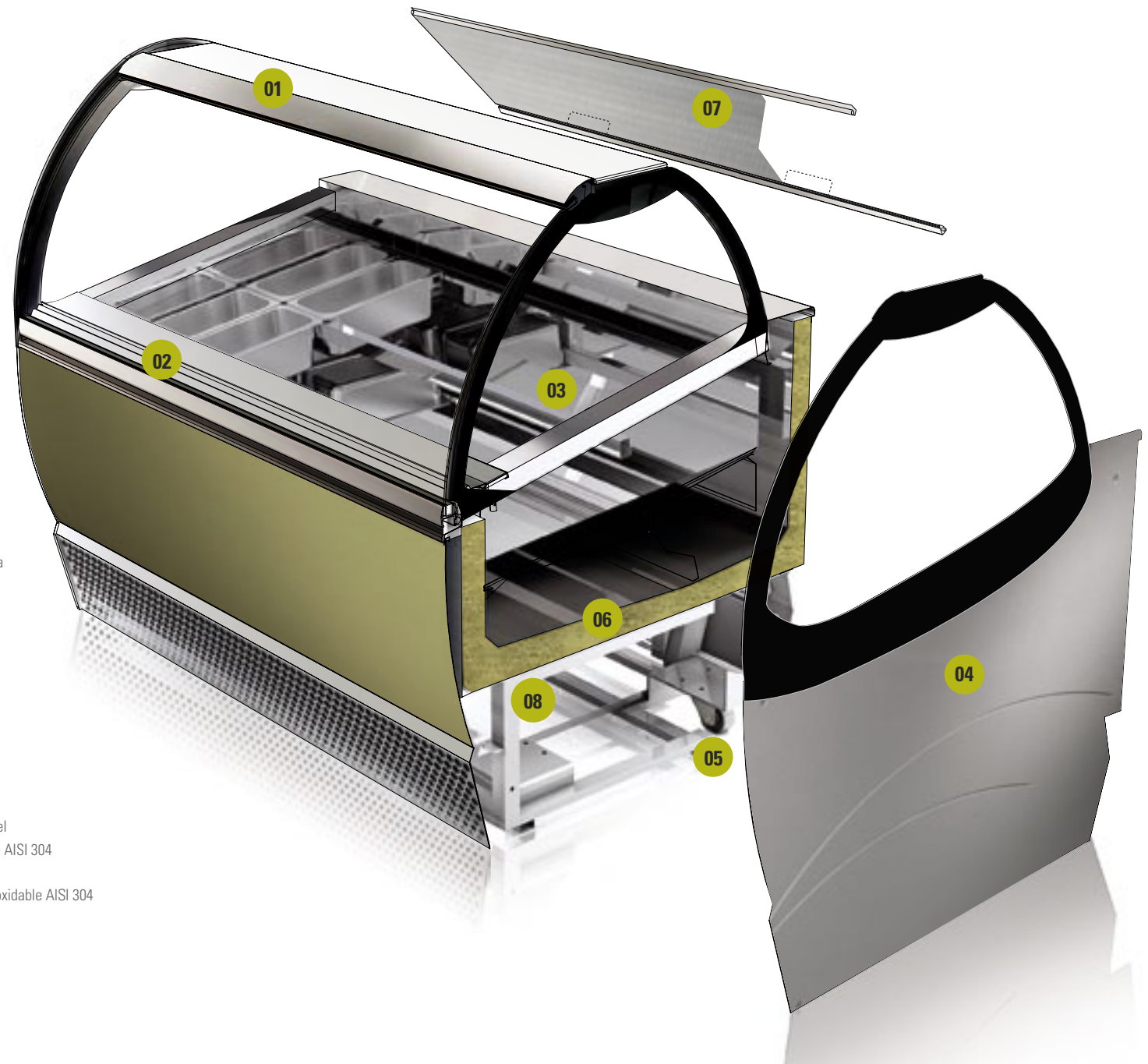
03



AFFIDABILITÀ /

RELIABILITY / FIABILITÉ /
ZUVERLÄSSIGKEIT / FIABILIDAD

- Vasca monoblocco completamente realizzata in acciaio inox AISI 304
- One-piece tub made entirely from AISI 304 stainless steel
- Cuve monobloc entièrement réalisée en acier inoxydable AISI 304
- Monoblock-Wanne aus Edelstahl AISI 304
- Cuba monobloque completamente realizada en acero inoxidable AISI 304



04



ERGONOMIA /

ERGONOMIC / ERGONOMIE /
ERGONOMIE / ERGONOMIA

- **Fianchi terminali perfettamente allineati con i vetri laterali**
- Side panels perfectly aligned with glass panels
- Parements d'extrémité parfaitement en alignement avec les vitrages latéraux
- Seitliche Abschlussteile in perfekter Linie mit den seitlichen Scheiben
- Laterales de los extremos perfectamente alineados con los cristales laterales

05

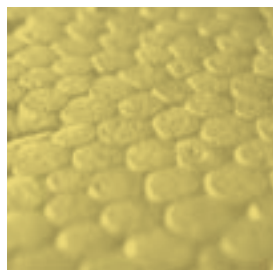


FACILITÀ /

EASY TO MOVE / FACILITÉ DE DÉPLACEMENT /
LEICHTIGKEIT / FACILIDAD

- **Ruote di movimentazione a scomparsa integrate nella scocca**
- Hidden casters, entirely incorporated into the body
- Roulettes escamotables, complètement insérées dans la coque
- Unsichtbare, im Unterbau eingefügte Rollen
- Ruedas ocultas completamente integradas en el chasis

06

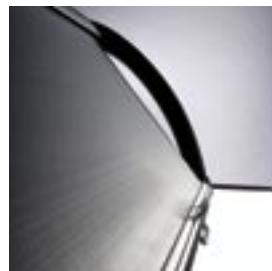


RISPARMIO ENERGETICO /

ENERGY SAVING / ÉCONOMIE D'ÉNERGIE /
ENERGIEEINSPARUNG / AHORRO DE ENERGÍA

- **Isolamento poliuretano spessore 60 mm a bassa densità 40kg/m³ con agente espandente CO2 altamente ecologico**
- Polyurethane insulation, 60 mm thick, low density 40kg/m³, with ecological CO2 expanding agent
- Isolation en polyuréthane, de 60 mm d'épaisseur, à basse densité 40kg/m³, à agent d'expansion CO2 écologique
- 60 mm starke Polyurethan-Isolierung mit niedriger Dichte 40 kg/m³, ökologischer Schäumstoff CO2
- Aislamiento de poliuretano inyectado de 60 mm de espesor, de baja densidad (40 Kg/m³), con agente expansor CO2 ecológico

07



IGIENE /

HYGIENE / HYGIÈNE /
HYGIENE / HIGIENE

- **Tendina di chiusura autoavvolgente e a scomparsa**
- Hidden self-winding screen
- Fermeture par rideau escamotable à enroulement automatique
- Automatisches Nachrollo
- Persiana de cierre autoenrollable ocultable

08

SPECIAL PERFORMANCE /

SPECIAL PERFORMANCE / SPECIAL PERFORMANCE /
SPECIAL PERFORMANCE / SPECIAL PERFORMANCE

- **Sistema di raffreddamento con motorizzazioni potenziate**
- Cooling system with powerful motors
- Système de refroidissement à moteurs renforcés
- Kühlsystem mit potenzierten Aggregaten
- Sistema de refrigeración con motores potenciados

08



Plus Nuova Millennium SP

- Quadro comandi elettronico per la gestione della temperatura di esercizio
- Vetri temperati, pirolitici, labirinto ad esclusione di formazione della condensa
- Unità condensatrice a bordo o remota
- Sbrinamento ad inversione di ciclo
- Refrigerazione ventilata
- Plafoniera di illuminazione integrata
- Termostato elettronico con visualizzazione temperatura lato cliente
- Classe climatica 4+ testata a 35°C e 70% U.R.
- Certificazione CE per l'Europa e UL per il Nord America

- Electronic control panel for setting the operating temperature
- Tempered pyrolytic glass, antifogging system
- Built-in or remote condenser unit
- Cycle inversion defrosting
- Ventilated refrigeration
- Built-in light fixture
- Electronic thermostat with temperature display on the customer side
- Climate Class 4+ tested at 35°C (95°F) and 70% RH
- CE Certification for Europe and UL for North America

- Tableau de commande électronique pour la gestion de la température de fonctionnement
- Vitrages en verre trempé, pyrolytiques, labyrinthe anti-condensation
- Unité condensatrice interne ou séparée
- Dégivrage par inversion de cycle
- Réfrigération ventilée
- Plafonnier intégré
- Thermostat électronique avec affichage de la température côté client
- Classe climatique 4+ testée à 35°C et 70% H.R.
- Certification CE pour l'Europe et UL pour l'Amérique du Nord

- Elektronische Schalttafel für die Einstellung der Betriebstemperatur
- Temperierte pyrolytische Scheiben, Labyrinthdichtung mit Ausschluss von Kondensbildung
- Interne Kondensatoreinheit oder Zentralkühlung
- Abtauung mit Zyklusinversion
- Umluftkühlung
- Integrierte Innenbeleuchtung
- Elektronischer Thermostat mit kundenseitiger Temperaturanzeige
- Klimaklasse 4+, getestet bei 35°C und 70% RLF
- Zertifizierung CE für Europa und UL für Nordamerika

- Tablero de mandos electrónico para programar la temperatura de funcionamiento
- Cristales templados, pirolíticos, laberinto con exclusión de formación de condensación
- Unidad condensadora a bordo o externa
- Desescarche por inversión de ciclo
- Refrigeración ventilada
- Plafón de iluminación integrado
- Termostato electrónico con visualización de la temperatura del lado del cliente
- Clase climática 4+ probada a 35°C y 70% H.R.
- Certificación CE para Europa y UL para Norteamérica

your visible value



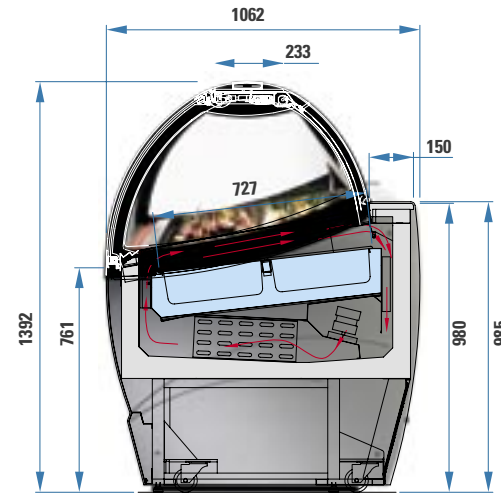
millennium sp

VISIBILITÀ, AFFIDABILITÀ, FUNZIONALITÀ

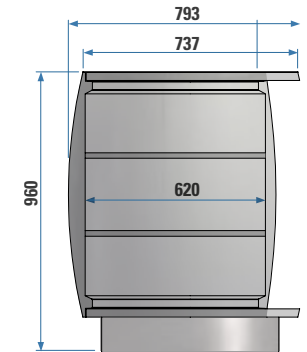
MILLENNIUM SP / RETRO



MILLENNIUM SP / SEZIONE



BANCO MULTIUSO / SEZIONE



SP 12

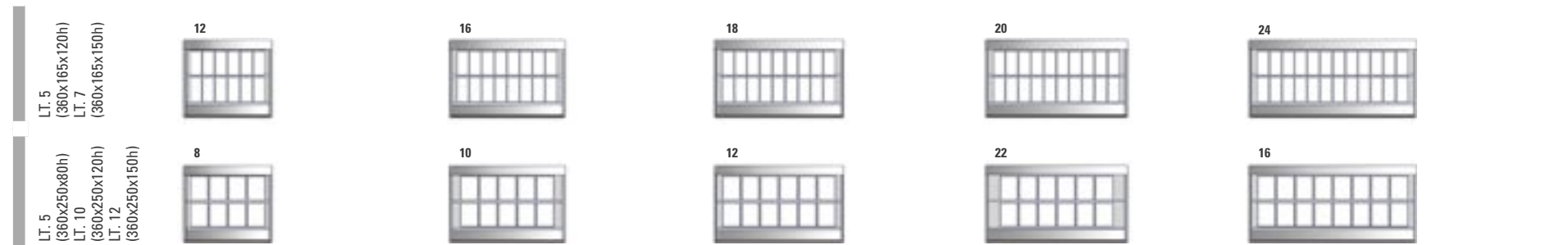
SP 16

SP 18

SP 20

SP 24 / DUAL TEMPERATURE

VISIBILITY, RELIABILITY, FUNCTIONALITY
 VISIBILITÉ, FIABILITÉ, FONCTIONNALITÉ
 SICHTBARKEIT, ZUVERLÄSSIGKEIT, FUNKTIONALITÄT
 VISIBILIDAD, FIABILIDAD Y FUNCIONALIDAD



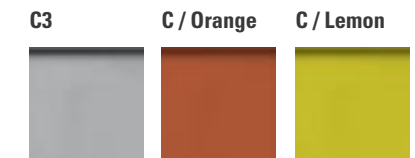
COLORI DISPONIBILI

AVAILABLE COLOURS
 COULEURS DISPONIBLES
 FÄRBT VORHANDEN
 COLORES DISPONIBLES



PANNELLI LATERALI

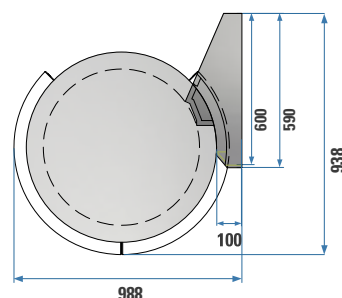
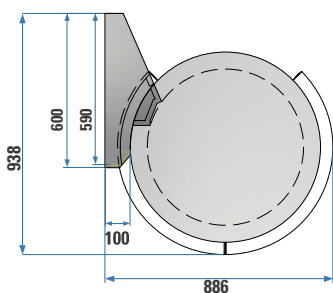
SIDE PANELS
 PAREMENTS D'EXTRÉMITÉ
 SEITLICHE ABSCHLUSSTEILE
 LATERALES DE LOS EXTREMOS



BANCO MULTIUSO / PIANTA

Ala sinistra

Ala destra



LUNGHEZZA X PROFONDITÀ X ALTEZZA
 LENGTH X DEPTH X HEIGHT
 LARGEUR X PROFONDEUR X HAUTEUR
 BREITE X TIEFE X HOHE
 ANCHO X FONDO X ALTO

TEMPERATURA PRODOTTO
 TEMPERATURE
 TEMPÉRATURE
 TEMPERATURBEREICH
 TEMPERATURA

SBRINAMENTO
 DEFROSTING
 DÉGIVRAGE
 ABTAUUNG
 DESESCARCHE

CLASSE CLIMATICA
 CLIMATE CLASS
 CLASSE CLIMATIQUE
 KLIMA - KLASSE
 CLASE CLIMÁTICA

ASSORBIMENTO ELETTRICO A REGIME
 STANDARD ELECTRICAL INPUT
 ABSORPTION ÉLECTRIQUE EN FONCTION
 ELEKTRISCHE ENERGIEAUFNAHME IN BETRIEB
 INTENSIDAD ABSORBIDA REGIMEN

ASSORBIMENTO ELETTRICO A SBRINAMENTO
 DEFROSTING ELECTRICAL INPUT
 ABSORPTION ÉLECTRIQUE EN DÉGIVRAGE
 ELEKTRISCHE ENERGIEAUFNAHME IN ABTAUUNG
 INTENSIDAD ABSORBIDA DESESCARCHE

PESO NETTO
 WEIGHT NET
 POID NET
 GEWICHT NETTO
 PESO NETO

	SP 12	SP 16	SP 18	SP 20	SP 24	SP 12+12
mm	1148x1062x1392	1508x1062x1393	1678x1062x1392	1848x1062x1392	2188x1062x1392	2188x1062x1392
°C	-16 / -14					
	INVERSIONE DI CICLO / CYCLE INVERSION / INVERSION DE CYCLE / ZYKLUSINVERSION / INVERSIÓN DEL CICLO					
N° / C° / % RH	4+ / 35 / 70					
W / A	11350 / 6.7	1750 / 7.8	1770 / 7.8	2150 / 11.2	2160 / 11	2160 / 11.3
W / A	3300 / 15	4670 / 22	4700 / 22	6000 / 22.8	6010 / 25.8	6540 / 28.7
Kg	235	303	330	348	437	470

OPTIONAL

- Portaconi
- Lavaporzionatore con rubinetto e consolle portaoggetti
- Vaschette inox lt. 5 (360x165x120h) (360x250x80h)
- Vaschette inox lt. 7 (360x165x150h)
- Vaschette inox lt. 10 (360x250x120h)
- Vaschette inox lt. 12 (360x250x150h)
- Vassoi acciaio inox
- Kit ruote
- Complete cone holder
- Ice cream scooper washer with faucet and object console
- 5 lt. stainless steel tubs (360x165x120h) (360x250x80h)
- 7 lt. stainless steel tubs (360x165x150h)
- 10 lt. stainless steel tubs (360x250x120h)
- 12 lt. stainless steel tubs (360x250x150h)
- Stainless steel tray
- Wheels kit
- Portecornet complet
- Lavecuillère avec robinet et console porte-objets
- Bacs inox de 5 lt (360x165x120h) (360x250x80h)
- Bacs inox de 7 lt (360x165x150h)
- Bacs inox de 10 lt (360x250x120h)
- Bacs inox de 12 lt (360x250x150h)
- Plateaux en inox
- Kit roulettes
- Waffelbehälter
- Portionierspüle mit Wasserhahn und Konsole
- Inox Eisschalen 5 lt. (360x165x120h) (360x250x80h)
- Inox Eisschalen 7 lt. (360x165x150h)
- Inox Eisschalen 10 lt. (360x250x120h)
- Inox Eisschalen 12 lt. (360x250x150h)
- Edelstahltablets
- Kit Rollen
- Portacornets
- Lavaporcionador con grifo y consola portaobjetos
- Cubetas de acero inoxidable 5 lt. (360x165x120h) (360x250x80h)
- Cubetas de acero inoxidable 7 lt. (360x165x150h)
- Cubetas de acero inoxidable 10 lt. (360x250x120h)
- Cubetas de acero inoxidable 12 lt. (360x250x150h)
- Bandejas de acero inoxidable
- Juego de ruedas

PANNELLI FRONTALI

FRONT PANELS
 DECORS
 FRONT PANELE
 PANELES FRONTALES

FANTASY AD 1



FANTASY AD 2



BLU



ORANGE



LEMON





1

2

Headquarters and Factory



3

4

5

Logistics, Factory, and Research & Development