



BANKET WAGEN (ELEKTRISCH)

HANDLEIDING VOOR BEDIENING EN ONDERHOUD

VERKLARING

Beste klanten,

Uw gewenste COMBISTEEL-product is natuur- en technologievriendelijk. Wij danken u voor uw keuze.

COMBISTEEL is vervaardigd met het begrip " Volledige Kwaliteit "in zijn moderne productiefaciliteiten.

Belangrijke veiligheidsinformatie

Lees deze handleiding aandachtig door en bewaar deze voor toekomstige beoordelingen.

WAARSCHUWING: De apparaten moeten worden geïnstalleerd door een gekwalificeerde onderhoudsmonteur.



Geeft aan dat er een risico bestaat op persoonlijk letsel of materiële schade.



Explosie / brandgevaar.

- De instructies in deze handleiding bevatten belangrijke informatie over de installatie op een veilige manier, het gebruik, de reiniging en het onderhoud van het apparaat. Houd de handleiding daarom binnen handbereik van de gebruiker en technicus.
- De fabrikant kan niet aansprakelijk worden gesteld voor schade als gevolg van het uitvoeren van procedures die niet in overeenstemming zijn met de instructies voor gebruik of met onderhoud of technische interventies uitgevoerd door onbevoegde personen.

SOORTEN

7178.1105 - Banketwagen met enkele deur

7178.1100 – Banketwagen met enkele deur

MONTAGE

Plaatsing

- Installatie en afstelling van het apparaat moet worden uitgevoerd door de technische dienst van de erkende servicedienst.
- Plaats het apparaat op minstens 10 centimeter afstand van de zijwand of achterwand om overmatige temperatuurstijging te voorkomen.
- Verwijder de beschermende nylonlaag op het apparaat. Als er kleverig restant op het oppervlak zit, maakt u het schoon met een geschikt oplosmiddel.
- Het apparaat moet op een vlak oppervlak worden geplaatst, op de juiste manier afgesteld op de vier verstelbare poten. (Zie figuur A)

ELEKTRISCHE AANSLUITING

- Sluit het apparaat aan op de elektrische installatie in overeenstemming met de elektrische normen van het betreffende land.
- Voorzie het apparaat van de juiste spanning zoals aangegeven op het informatiepaneel.
- De kabel die het apparaat met de elektrische installatie verbindt, moet van het type H05 RNF zijn.
-
- Spanningstolerantie mag niet groter zijn dan $\pm 10\%$.
- De elektrische input wordt aangegeven door middel van een label op het apparaat.
- Als het apparaat in een commerciële keuken gaat worden gebruikt, zorg dan voor een geschikt aardingsstelsel. Houdt hier in gedachte artikel DIN VDE D100 Artikel 540.
- Het apparaat moet worden geaard. Topraklama noktası "⚡" ile gösterilmiştir.

GEBRUIK EN ONDERHOUD INSTRUCTIES

WAARSCHUWINGEN

BELANGRIJK: zorg ervoor dat de stroom is losgekoppeld voordat u onderhoud uitvoert.

- **Let op dat u het hete oppervlak van het apparaat niet aanraakt!**
- Het apparaat is ontworpen voor professioneel gebruik en mag alleen worden gebruikt door personeel dat hiervoor is opgeleid.
- Het apparaat is ontworpen om te koken, gebruik het niet voor andere doeleinden.
- Als het apparaat fouten bevat, zet dan de hoofdschakelaar uit en ontkoppel de stroom.
- Gebruik alleen gekwalificeerde diensten voor onderhoud en gebruik originele reserveonderdelen.
- Voor het gebruik van het apparaat de oppervlakken reinigen, in het bijzonder die oppervlakken die in contact komen met voedsel.
- Tijdens het eerste gebruik zal er gedurende korte tijd rook en een lichte geur uit het apparaat komen. Deze rook en lichte geur zijn de gevolgen veroorzaakt door isolatiematerialen en dergelijke zoals olie op de metalen plaatoppervlakken. Dit is niet gevaarlijk en zal vanzelf eindigen.
- Gebruik het apparaat voor de eerste keer met de hoogste operationele prestaties gedurende meer dan 1 uur.

ONDERHOUD

- **Was het apparaat niet met water onder hoge druk.**
- **U moet het apparaat van het stroomnet scheiden voordat u het op reinigings- of onderhoudswerkzaamheden aansluit.**
- Veeg het apparaat vóór het volledig afkoelen aan het einde van elke werkdag af met een doek in warm water en zeep.
- Gebruik bij het reinigen van het oppervlak van het apparaat geen schurende materialen zoals reinigingsmiddelen, staalborstels en dergelijke, die krassen op het oppervlak kunnen veroorzaken.
- Reinig oppervlakken die niet kunnen worden gereinigd met de bovengenoemde methoden met chemische oplosmiddelen.
- Verwijder de installatie onder het apparaat en reinig met stoom of water. Wanneer dit wel gebeurt, kan dit de elektrische systemen beschadigen.
- Neem in geval van nood contact op met de bevoegde service. Laat een onbevoegde persoon niet ingrijpen op de apparaten.

WERKING

Schakel het apparaat in

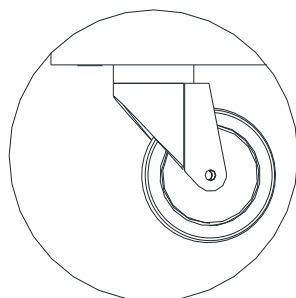
- Schakel de hoofdschakelaar in waarop het apparaat is aangesloten.
- Activeer de aan / uit-schakelaar.
- Zet de thermostaatknop op de gewenste kooktemperatuur. De temperatuurwaarde kan worden bekeken op het display van het bedieningspaneel. (B-3)
- Om de temperatuur in te stellen, drukt u gedurende 2 seconden op de SET 5-toets. Druk op de knop (7) terwijl de temperatuur knippert.
- Neem voor alle andere instellingen contact op met de bevoegde service.

Uitschakelen van het apparaat

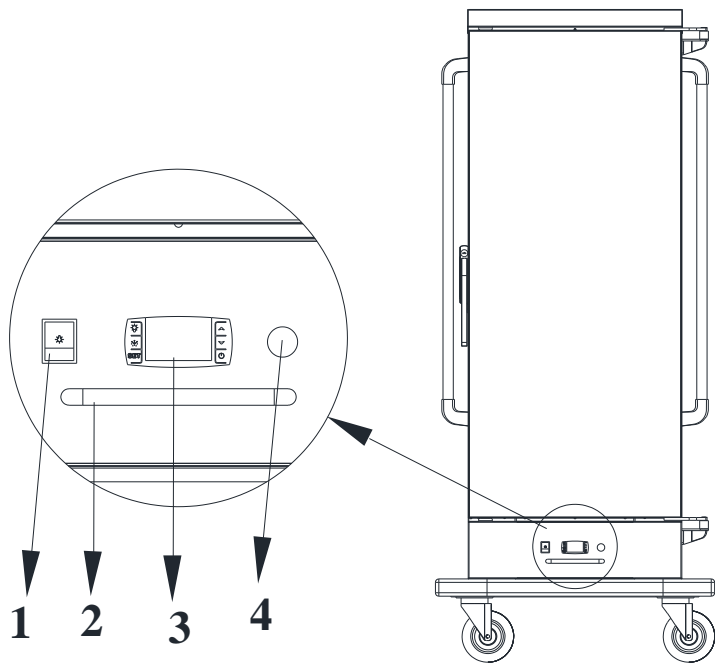
- Draai de thermostaatknop naar de stand "0".
 - Koppel het apparaat los.
-
- Aansprakelijkheidsbeperking: Alle technische informatie, bedieningsinstructies en bedienings- en onderhoudsinformatie in deze handleiding bevatten de meest actuele informatie over uw apparaat. De fabrikant aanvaardt geen aansprakelijkheid voor schade of letsel veroorzaakt door het niet volgen van de instructies in deze handleiding, gebruik van het apparaat voor het beoogde doel, ongeoorloofde reparatie of aanpassing of gebruik van reserveonderdelen die niet zijn goedgekeurd door de fabrikant.

MODEL		7178.1105		7178.1100
Breedte (A)	mm	625	1310	625
Diepte (B)	mm	845	845	845
Hoogte (C)	mm	1890	1890	1660
Power	KW	2	2	2
Elektrische ingang		230V N PE	230V N PE	230V N PE
Kabelsecties	mm ²	3X 1,5	3X 1,5	3X1,5
Ladecapaciteit	stuk	18 pcs Gn2/1x65 36 pcs Gn1/1x65	36 pcs Gn2/1x65 72 pcs Gn1/1x65	15 pcs Gn2/1x65 30 pcs Gn1/1x65

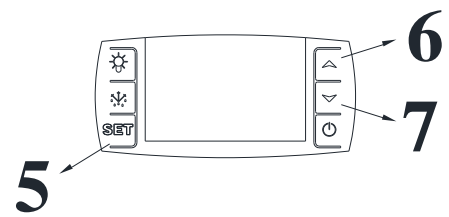
Tabel A



Figuur A

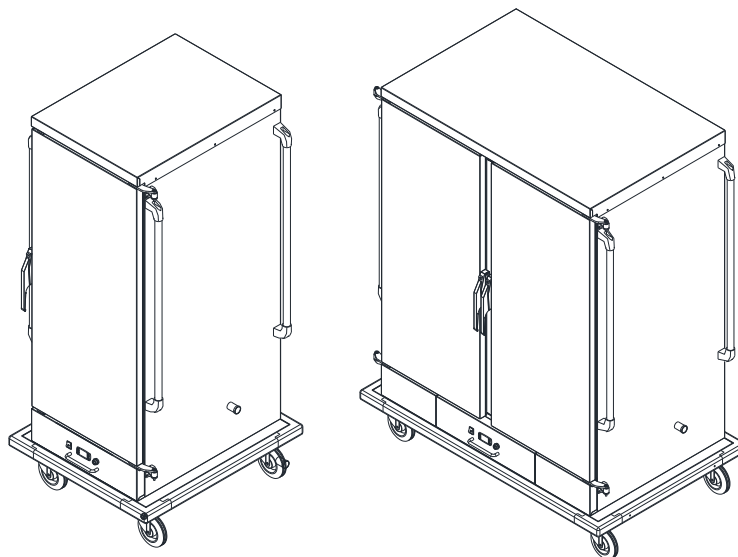


Figuur B

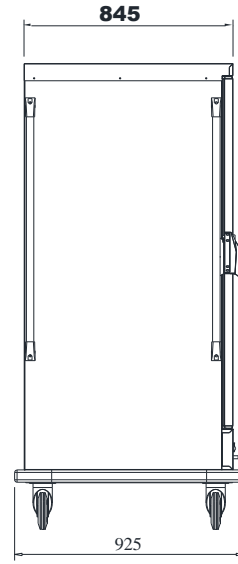
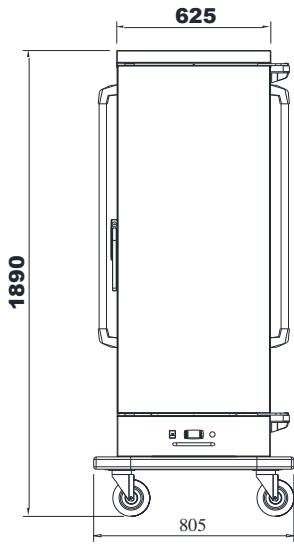
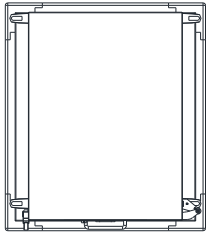


Figuur C

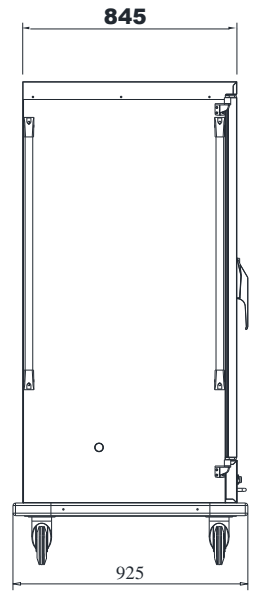
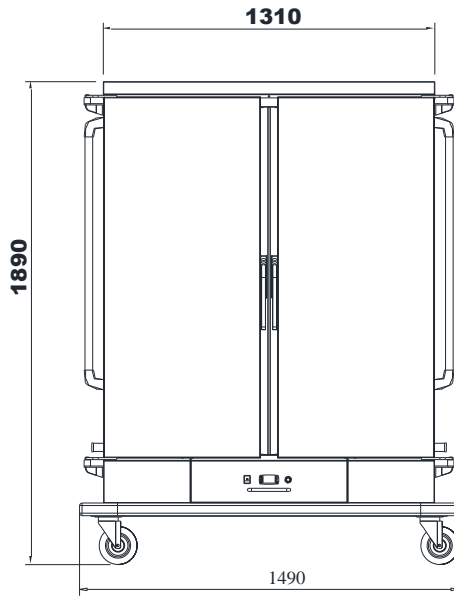
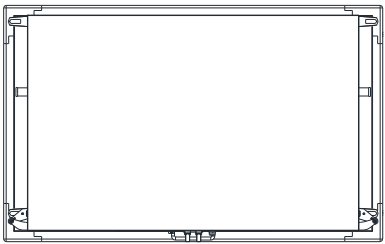
- 1- Aan - uit schakelaar
- 2- Paneelgreep
- 3- Digitaal display
- 4- Stekker
- 5- Set schakelaar
- 6- Temperatuurstijging
- 7- Temperatuurreductie

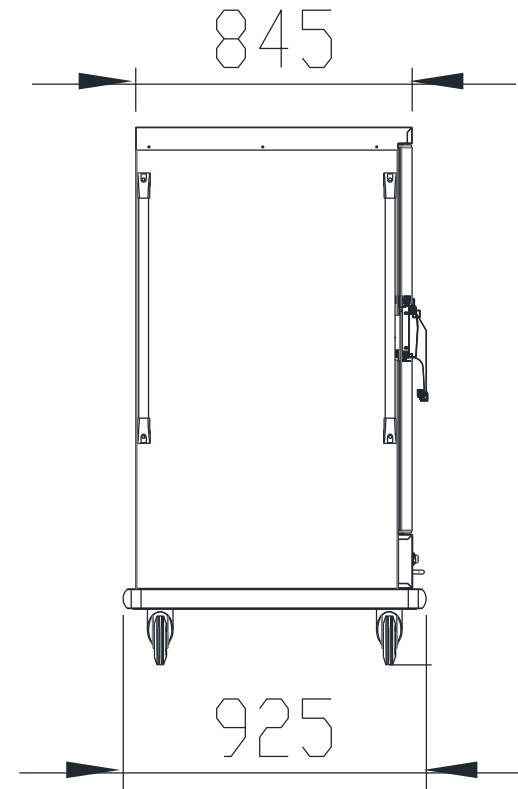
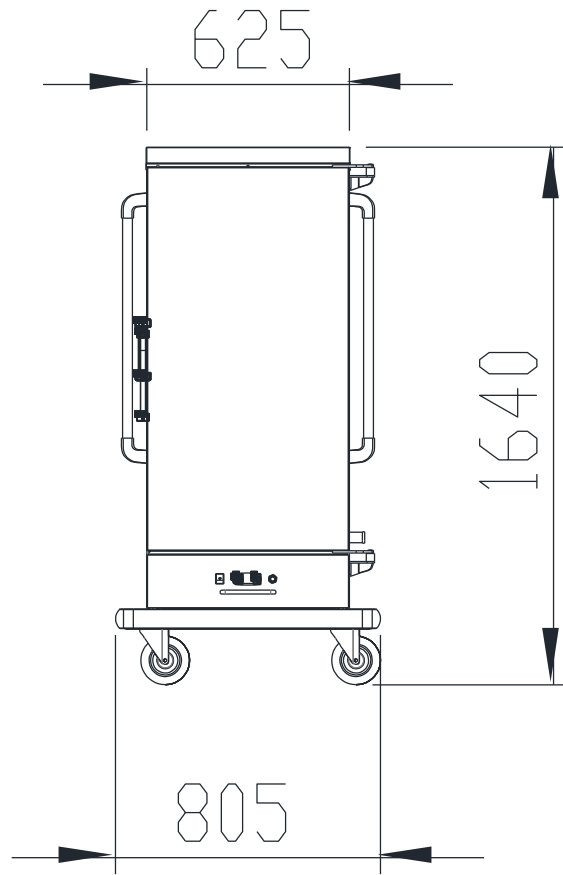
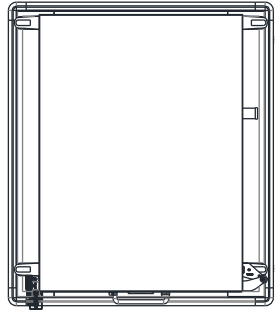


7178.1105



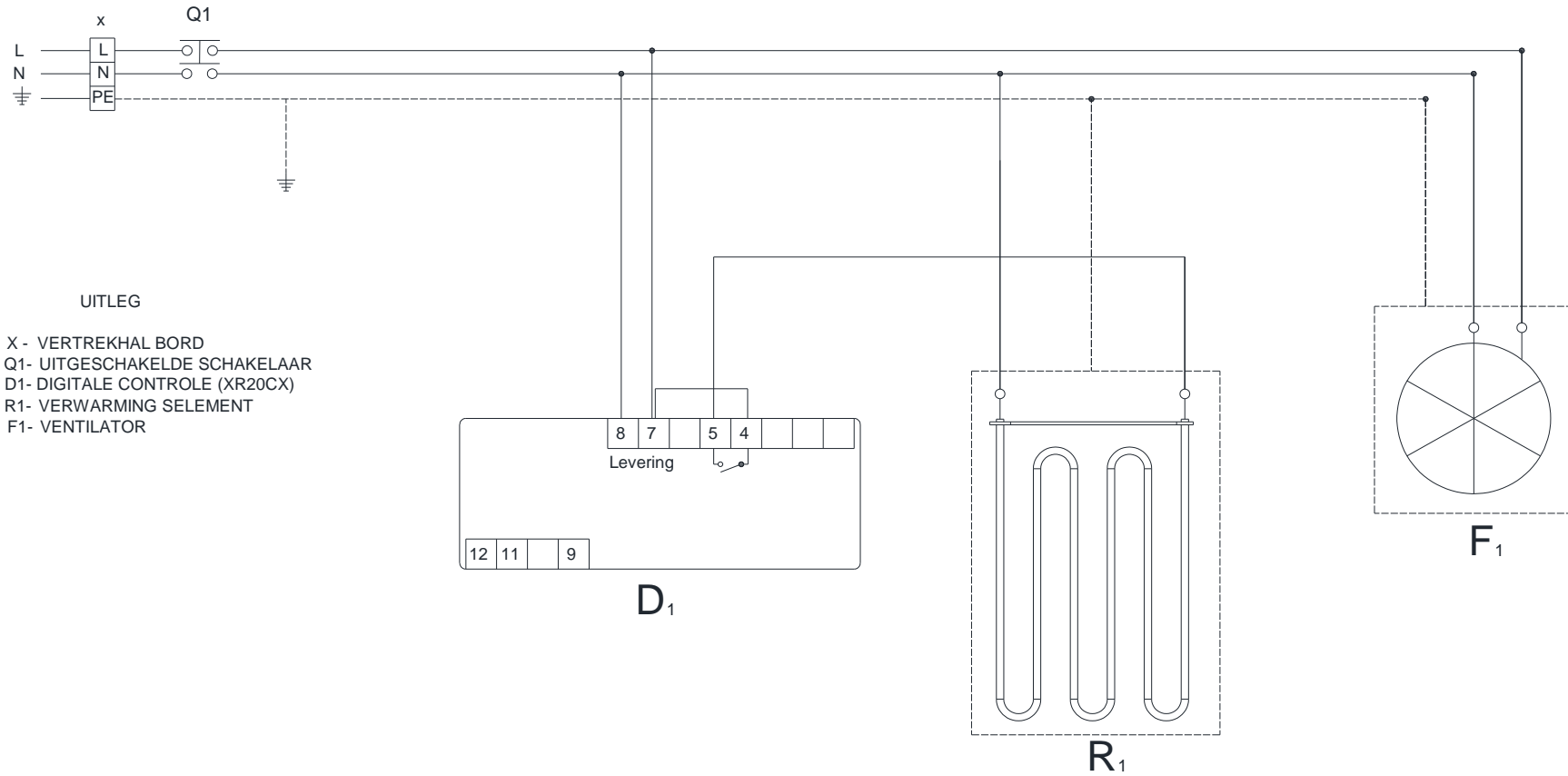
7178.1105





7178.1100

7178.1105 - 230V AC N PE 2000W
7178.1100 - 230V AC N PE 2000W





CORRECTIVE \ PREVENTIVE ACTIVE FORM

DETECTION TYPE

OPTIMIZATION REQUEST/
DESCRIPTION

CUSTOMER
NAME

CUSTOMER COMPLAINT

PRODUCT NAME:

DETECTED (Name , Appellation)

DATE:

SIGN:

PROBLEM DESCRIPTION:

SOLUTION PROPOSAL:

EVALUATION:

APPROVERS

Notitie: Indien nodig, kunt u door middel van het bovenstaande formulier of per e-mail uw problemen naar ons bedrijf sturen.