



Gebruikshandleiding

Quality, Design and Innovation



[home.liebherr.com/fridge-manuals](http://home.liebherr.com/fridge-manuals)




# LIEBHERR

# Inhoudsopgave

<b>1</b>	<b>Het apparaat in vogelvlucht.....</b>	<b>3</b>	<b>6</b>	<b>Uitrusting.....</b>	<b>35</b>
1.1	Leveringsomvang.....	3	6.1	Veiligheidsslot.....	35
1.2	Apparaat- en uitrustingsoverzicht.....	3	6.2	Sensoren.....	35
1.3	Speciale uitrusting.....	3	6.3	Interfaces.....	35
1.4	Toepassingsgebied van het apparaat.....	3	<b>7</b>	<b>Onderhoud.....</b>	<b>36</b>
1.5	Geluidsemissie van het apparaat.....	4	7.1	Onderhoudsschema.....	36
1.6	Conformiteit.....	4	7.2	Apparaat ontdooin.....	37
1.7	SVHC-stoffen volgens de REACH-verordening.....	4	7.3	Apparaat reinigen.....	37
<b>2</b>	<b>Algemene veiligheidsvoorschriften.....</b>	<b>4</b>	<b>8</b>	<b>Klantenhelp.....</b>	<b>39</b>
<b>3</b>	<b>In gebruik nemen.....</b>	<b>6</b>	8.1	Technische gegevens.....	39
3.1	Opstelvoorwaarden.....	6	8.2	Technische storing.....	39
3.2	Afmetingen apparaat.....	7	8.3	Klantenservice.....	40
3.3	Apparaat transporteren.....	7	8.4	Typeplaatje.....	40
3.4	Apparaat uitpakken.....	7	<b>9</b>	<b>Buiten bedrijf stellen.....</b>	<b>40</b>
3.5	Transportbeveiliging verwijderen.....	7	<b>10</b>	<b>Afvalverwijdering.....</b>	<b>40</b>
3.6	Deurgreep monteren.....	7	10.1	Apparaat op afvoer voorbereiden.....	40
3.7	Kantelbeveiliging monteren.....	8	10.2	Apparaat volgens milieuvoorschriften afvoeren....	40
3.8	Apparaat opstellen.....	8	<b>11</b>	<b>Aanvullende informatie.....</b>	<b>41</b>
3.9	Apparaat uitlijnen.....	9	<b>12</b>	<b>Beknopte handleiding voor dagelijks gebruik.....</b>	<b>43</b>
3.10	Plaatsen van meerdere apparaten.....	9			
3.11	Na het plaatsen.....	9			
3.12	Afvalverwerking van de verpakking.....	9			
3.13	Deurscharnier verwisselen.....	9			
3.14	Deur uitlijnen.....	16			
3.15	Apparaat aansluiten.....	17			
3.16	Apparaat inschakelen (eerste inbedrijfstelling).....	17			
<b>4</b>	<b>Opslag.....</b>	<b>18</b>			
4.1	Instructies voor opslag.....	18			
<b>5</b>	<b>Bediening.....</b>	<b>18</b>			
5.1	Bedienings- en weergave-elementen.....	18			
5.1.1	Statusweergave.....	18			
5.1.2	Weergavesymbolen.....	18			
5.1.3	Akoestische signalen.....	19			
5.2	Navigatie.....	19			
5.2.1	Navigatie met toetsen.....	19			
5.2.2	Instellingenmenu.....	19			
5.2.3	Klantmenu.....	19			
5.2.4	Waarden instellen.....	20			
5.2.5	Algemene regels.....	20			
5.3	Apparaatfuncties.....	20			
5.3.1	Functieoverzicht.....	20			
5.3.2	Apparaat in- en uitschakelen.....	20			
5.3.3	Temperatuur.....	21			
5.3.4	Temperatuurregistratie.....	21			
5.3.5	Toegangsbeveiliging instellingenmenu.....	22			
5.3.6	Toegangscodes.....	22			
5.3.7	Herinnering onderhoudsinterval.....	23			
5.3.8	Taal.....	24			
5.3.9	Temperatuureenheid.....	24			
5.3.10	Displayhelderheid.....	24			
5.3.11	Alarm Sound.....	24			
5.3.12	Key Sound.....	25			
5.3.13	WLAN-verbinding.....	25			
5.3.14	LAN-verbinding.....	26			
5.3.15	Info.....	27			
5.3.16	Bedrijfsuren.....	27			
5.3.17	Software.....	27			
5.3.18	Ontdooin.....	28			
5.3.19	Sensorkalibratie.....	28			
5.3.20	Temperatuuralarm.....	28			
5.3.21	Deuralarm.....	29			
5.3.22	Alarmsimulatie.....	30			
5.3.23	Alarm doorsturen.....	31			
5.3.24	Demodus.....	31			
5.3.25	Fabrieksreset.....	32			
5.4	Meldingen.....	32			
5.4.1	Waarschuwingen.....	32			
5.4.2	Herinneringen.....	35			

De fabrikant werkt voortdurend aan de verdere ontwikkeling van alle typen en modellen. Daarom vragen wij uw begrip dat wij ons het recht voorbehouden veranderingen in vorm, inrichting en technologie aan te brengen.

Symbol	Uitleg
	<p><b>Gebruiksaanwijzing lezen</b></p> <p>Om alle voordelen van uw nieuwe apparaat te leren kennen, moet u de instructies in deze gebruiksaanwijzing aandachtig doorlezen.</p>
	<p><b>Volledige gebruiksaanwijzing op internet</b></p> <p>U vindt de uitvoerige gebruiksaanwijzing op internet via de QR-code aan de voorkant van de gebruiksaanwijzing, op door het servicenummer in te voeren op <a href="http://home.liebherr.com/fridge-manuals">home.liebherr.com/fridge-manuals</a>.</p> <p>Het servicenummer vindt u op het typeplaatje:</p>  <p style="text-align: right;"><i>Fig. Voorbeeld</i></p>
	<p><b>Apparaat controleren</b></p> <p>Controleer alle onderdelen op transportschade. Neem bij op- of aanmerkingen contact op met de distributeur of de klantenservice.</p>
	<p><b>Afwijkingen</b></p> <p>De gebruiksaanwijzing geldt voor verschillende modellen, afwijkingen zijn mogelijk. Secties die alleen van toepassing zijn op bepaalde apparaten worden met een sterretje (*) aangeduid.</p>
	<p><b>Instructies voor actie en resultaten van de actie</b></p> <p>Instructies voor actie worden aangeduid met een ▶.</p> <p>De resultaten van de actie worden aangeduid met een ▷.</p>

Symbool	Uitleg
	<b>Video's</b> Video's over de apparaten vindt u op het YouTube-kanaal van Liebherr-Hausgeräte.

Deze gebruiksaanwijzing geldt voor:

- SRFfg 3501
- SRFfg 4001
- SRFfg 5501

## 1 Het apparaat in vogelvlucht

### 1.1 Leveringsomvang

Controleer alle onderdelen op transportschade. Neem bij op- of aanmerkingen contact op met de handelaar of de klantenservice. (zie 8.3 Klantenservice)

De levering bestaat uit de volgende onderdelen:

- Rechtopstaand apparaat
- Uitrusting \*
- Montagemateriaal \*
- Gebruiksaanwijzing
- Servicebrochure
- Kwaliteitscertificaat \*
- Netkabel
- Greep incl. schroeven en torx-sleutel
- Wandbevestigingskit

### 1.2 Apparaat- en uitrustingsoverzicht

SRFfg 3501  
SRFfg 4001  
SRFfg 5501

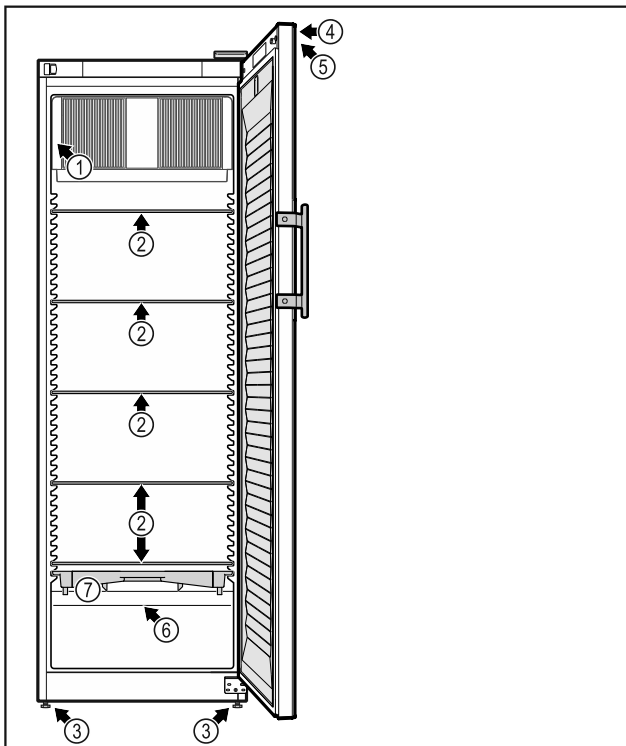


Fig. 1 Voorbeeld

Uitrusting

- |                 |  |
|-----------------|--|
| (1) Typeplaatje | (5) Bedieningselementen en temperatuurweergave |
| (2) Glasplaat   | (6) Veiligheidsthermostaatsensor               |
| (3) Stelvoeten  | (7) Condensbak                                 |
| (4) Slot        |  |

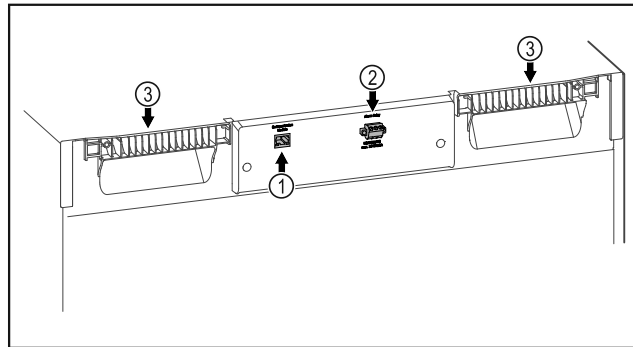


Fig. 2 Voorbeeldweergaven achterkant

#### Uitrusting

- |                                   |               |
|-----------------------------------|---------------|
| (1) LAN/WLAN-interface *          | (3) Draaghulp |
| (2) Potentiaalvrije alarm-uitgang |               |

### 1.3 Speciale uitrusting

#### Aanwijzing

Accessoires zijn verkrijgbaar via de klantenservice (zie 8.3 Klantenservice) en in de Liebherr-Hausgeräte-shop onder [home.liebherr.com/shop/de/deu/zubehor.html](http://home.liebherr.com/shop/de/deu/zubehor.html).

#### SmartModule

Het apparaat kan worden uitgerust met een SmartModule. Dit is een WLAN/ en LAN-interface voor verbinding tussen het apparaat en een extern documentatie- en alarmsysteem, zoals Liebherr SmartMonitoring. SmartMonitoring is niet in alle landen beschikbaar. Controleer de beschikbaarheid via de QR-code (zie 5.3.13 WLAN-verbinding) door uw model in te voeren.

#### Laden achteraf aanbrengen

Bij het achteraf aanbrengen van ladesystemen in Liebherr koel-/vrieskasten die worden gebruikt voor de bewaring van temperatuurgevoelige materialen, zoals medicijnen die gekoeld moeten worden en gekoelde goederen waarvoor speciale standaardvereisten gelden, is een temperatuurkwalificatie vereist. Het achteraf aanbrengen van laden in koel-/vrieskasten kan leiden tot bederven of beschadigen van de bewaarde producten. Daarom mag het achteraf aanbrengen uitsluitend worden uitgevoerd door erkende dienstverleners van de koel/vrieskastfabrikant.

### 1.4 Toepassingsgebied van het apparaat

#### Beoogd gebruik

Deze laboratoriumkoelkast, met een ontstekingsbronnenvrije binnenruimte is geschikt voor de professionele opslag van licht ontvlambare producten in gesloten verpakkingen, bij temperaturen tussen 3 °C en 16 °C.

#### Explosiebescherming binnenruimte

De voor uw apparaat geldende waarden zijn vermeld op het etiket op de deur van het apparaat.

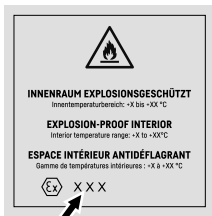


Fig. 3 Beschermingsklasse: **II 3/-G Ex ec IIC T6 Gc/-**

De binnenruimte is goedgekeurd als een plaats waar ontploffingsgevaar kan heersen zoals bedoeld in 2014/34/EU (ATEX-richtlijn). Typische producten die opgeslagen kunnen worden zijn monsters voor onderzoek, reagentia, laboratoriuminventaris enz. die in de overeenkomstige zone, explosiegroep en temperatuurklasse ingedeeld zijn.

De explosiegroep van de producten die opgeslagen moeten worden vindt u in het veiligheidsinformatieblad. Neem in geval van twijfel contact op met de leverancier van het product.

Bij de opslag van waardevolle of temperatuurgevoelige stoffen of producten is het gebruik van een onafhankelijk, permanent bewakend alarmsysteem vereist. Dit alarmsysteem moet zodanig zijn ontworpen dat elke alarmtoestand onmiddellijk wordt geregistreerd door een verantwoordelijke persoon, die dan passende maatregelen kan nemen.

### Voorzienbaar verkeerd gebruik

Gebruik het apparaat niet voor de volgende toepassingen:

- Opslag en koeling van:
  - Chemisch onstabiele stoffen
  - Bloed, plasma of andere lichaamsvloeistoffen bestemd voor infusie, toediening of inbrenging in het menselijk lichaam.
- Gebruik in explosiegevaarlijke omgevingen.
- Gebruik buiten of in vochtige bereiken en spatwaterbereiken.

Ondeskundig gebruik van het toestel leidt tot beschadiging of bederf van de opgeslagen producten.

### Klimaatklassen

De voor uw apparaat van toepassing zijnde klimaatklasse staat op het typeplaatje.

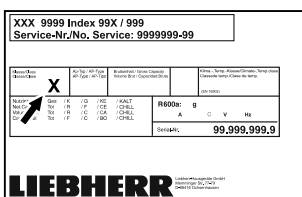


Fig. 4 Typeplaatje

(X) Deze klimaatklasse geeft aan bij welke omgevingswaarden het apparaat veilig kan worden gebruikt.

Klimaatklasse (X)	max. ruimte-temperatuur	max. rel. luchtvochtigheid
7	35 °C	75%

### Aanwijzing

De minimaal toegestane ruimtetemperatuur op de plaats van opstelling is 10 °C.

Onder grensomstandigheden kan zich lichte condensatie vormen op de glazen deur en op de zijwanden.

## 1.5 Geluidsemissie van het apparaat

Het A-gewogen geluidsdrukniveau tijdens de werking van het toestel is lager dan 70 dB(A) (geluidsvermogen rel. 1 pW).

## 1.6 Conformiteit

De koelmiddelkringloop is op dichtheid gecontroleerd.

Het apparaat voldoet aan de geldende veiligheidsvoorschriften en de EU-richtlijnen 2014/35/EU, 2014/30/EU, 2014/34/EU en 2011/65/EU.

De volledige tekst van de EU-conformiteitsverklaring is beschikbaar op het volgende internetadres: [www.liebherr.com](http://www.liebherr.com)

## 1.7 SVHC-stoffen volgens de REACH-verordening

Onder de volgende link kunt u controleren of uw apparaat SVHC-stoffen volgens de REACH-verordening bevat: [home.liebherr.com/de/deu/de/liebherr-erleben/nachhaltigkeit/umwelt/scip/scip.html](http://home.liebherr.com/de/deu/de/liebherr-erleben/nachhaltigkeit/umwelt/scip/scip.html)

## 2 Algemene veiligheidsvoorschriften

Bewaar deze handleiding zorgvuldig, zodat u hem te allen tijde kunt raadplegen.

Als u het apparaat doorgeeft, geef dan ook de handleiding door aan de volgende eigenaar.

Om het apparaat goed en veilig te kunnen gebruiken, moet u deze handleiding vóór gebruik aandachtig doorlezen. Volg altijd de instructies, veiligheidsvoorschriften en waarschuwingen die hierin zijn opgenomen. Deze zijn belangrijk om het apparaat veilig en probleemloos te kunnen installeren en gebruiken.

## Gevaren voor de gebruiker:

- Dit apparaat mag alleen gebruikt worden door technisch en laboratoriumpersoneel dat daarvoor opgeleid is en vertrouwd is met alle veiligheidsmaatregelen voor het werken in een laboratorium. Kinderen en personen met verminderde lichamelijke, zintuiglijke of geestelijke vermogens of gebrek aan ervaring en kennis mogen dit apparaat niet gebruiken of bedienen.
- De contactdoos moet eenvoudig toegankelijk zijn, zodat het apparaat in noodgevallen snel van de stroomvoorziening kan worden losgekoppeld. Deze moet zich buiten de achterkant van het apparaat bevinden.
- Als het apparaat van het net wordt gescheiden, altijd bij de stekker vasthouden. Niet aan de kabel trekken.
- Bij storingen de netstekker uittrekken of de zekering uitschakelen.
- **WAARSCHUWING:** Het netsnoer niet beschadigen. Apparaat niet gebruiken, als het netsnoer is beschadigd.
- **WAARSCHUWING:** Meervoudige contactdozen/verdeeldozen en andere elektronische apparaten (zoals halogeentransformatoren) mogen niet aan de achterzijde van apparaten worden geplaatst en gebruikt.
- **WAARSCHUWING:** ventilatieopeningen in het apparaatbehuizing of in de inbouwbehuizing niet afsluiten.
- **WAARSCHUWING:** Stofafzettingen op de ventilatorvleugel! Gevaar voor vonkenvorming door wrijving!  
Geen stoffige voorwerpen in het apparaat bewaren.  
De ventilatiesleuf van de ventilator maandelijks met stofzuiger reinigen.
- Reparaties en ingrepen aan het apparaat alleen door de klantenservice of ander hiervoor opgeleid vakpersoneel laten uitvoeren.
- Apparaat alleen volgens de voorschriften monteren, aansluiten en afvoeren.

## Brandgevaar:

- Het gebruikte koelmiddel (gegevens op het typeplaatje) is milieuvriendelijk maar brandbaar. Koelmiddel dat ontsnapt, kan ontbranden.
  - **WAARSCHUWING:** Koelkringloop niet beschadigen.
  - Vermijd het hanteren van ontstekingsbronnen in de binnenkant van het apparaat.
  - **WAARSCHUWING:** In het koelvak geen elektrische apparaten gebruiken die niet

van het door de fabrikant aanbevolen type zijn.

- Indien koudemiddel uittreedt: Open vuur of ontstekingsbronnen in de buurt van het uittreedpunt vermijden. Ruimte goed ventileren. Klantenservice informeren.
- Het apparaat niet in de buurt van explosieve gassen gebruiken.
- Geen benzine of andere brandbare gassen en vloeistoffen in de buurt van het apparaat bewaren of gebruiken.
- Brandende kaarsen, lampen en andere voorwerpen met open vuur uit de buurt van het apparaat houden, zodat ze het apparaat niet in brand kunnen steken.

## Val- en kantelgevaar:

- **WAARSCHUWING:** Om gevaar door instabiliteit van het apparaat te voorkomen, moet dit volgens de instructies worden bevestigd.
- Plinten, laden, deuren enz. niet als opstapje of als steun gebruiken.

## Gevaar voor bevriezing, gevoelloosheid en pijn:

- Permanent contact van de huid met koude oppervlakken of gekoelde/bevroren producten vermijden of beschermende maatregelen treffen, bijvoorbeeld handschoenen gebruiken.

## Letsel- en beschadigingsgevaar:

- **WAARSCHUWING:** Om het ontdooiproces te versnellen, geen mechanische hulpmiddelen of andere middelen gebruiken die niet door de fabrikant worden aanbevolen.
- **WAARSCHUWING:** Letselgevaar door elektrische schok! Onder de afdekking bevinden zich onder spanning staande delen.
- **LET OP:** Apparaat mag alleen met origineel toebehoren van de fabrikant of met door de fabrikant goedgekeurd toebehoren van andere producenten worden gebruikt. De gebruiker draagt het risico bij gebruik van niet-goedgekeurd toebehoren.

## Beknellingsgevaar:

- Bij het openen en sluiten van de deur niet in het scharnier grijpen. De vingers kunnen ingeklemd raken.

## Kwalificatie deskundig personeel:

Het apparaat mag uitsluitend geïnstalleerd, getest, onderhouden en in bedrijf gesteld worden door deskundig personeel dat

## In gebruik nemen

vertrouwd is met de montage, inbedrijfstelling en bediening van het apparaat.

Deskundig personeel zijn personen die door hun technische opleiding, kennis en ervaring en hun kennis van de relevante normen in staat zijn het aan hun opgedragen werk te beoordelen en uit te voeren en mogelijke gevaren te onderkennen. Ze moeten een opleiding, instructies en toestemming hebben om met het apparaat te werken.

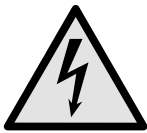
### Symbolen op het apparaat:



Het symbool kan zich op de compressor bevinden. Het heeft betrekking op de olie in de compressor en wijst op het volgende gevaar: **Kan bij inslikken en indringen in de luchtwegen dodelijk zijn.** Deze aanwijzing is alleen van belang voor het recyclingproces. In de normale modus bestaat er geen gevaar.



**WAARSCHUWING:** Brandgevaar / brandbare materialen. Het symbool bevindt zich op de compressor en wijst op het gevaar van ontvlambare stoffen. De sticker niet verwijderen.



Het symbool bevindt zich aan de achterzijde van het apparaat in het gedeelte van het alarmrelais en wijst op het volgende gevaar: **Elektrische schok!** Ook bij een van het net gescheiden apparaat kan spanning aanwezig zijn. Sticker niet verwijderen.



Deze of een vergelijkbare sticker kan op de achterkant van het apparaat zijn aangebracht. Deze wijst erop dat er zich vacuüm-isolatiepanelen (VIP) of perlietpanelen in de deur en/of de behuizing bevinden. Deze aanwijzing is alleen van belang voor het recyclingproces. De sticker niet verwijderen.

### Neem de specifieke waarschuwingen en de andere specifieke instructies in de andere hoofdstukken in acht:

	<b>GEVAAR</b>	Wijst op een onmiddellijke gevaarlijke situatie die, indien deze niet wordt vermeden, tot de dood of ernstig letsel zal leiden.
	<b>WAARSCHUWING</b>	Wijst op een gevaarlijke situatie die, indien deze niet wordt vermeden, tot de dood of ernstig letsel kan leiden.
	<b>VOORZICHTIG</b>	Wijst op een gevaarlijke situatie die, indien deze niet wordt vermeden, kan leiden tot licht of middelzwaar letsel.

	<b>LET OP</b>	Wijst op een gevaarlijke situatie die, indien deze niet wordt vermeden, tot aanzienlijke materiële schade kan leiden.
	<b>Aanwijzing</b>	Wijst op nuttige informatie en tips.

## 3 In gebruik nemen

### 3.1 Opstelvoorwaarden



#### WAARSCHUWING

Brandgevaar door vocht!

Wanneer stroomgeleidende delen of de stroomaansluiting vochtig worden, kan dat leiden tot kortsluiting.

- ▶ Het apparaat is ontworpen voor gebruik in een gesloten ruimte. Het apparaat niet buiten, in een vochtige omgeving of binnen bereik van spatwater plaatsen.

#### 3.1.1 Plaats van opstelling



#### WAARSCHUWING

Vrijkomend koudemiddel en olie!

Brand. Het gebruikte koelmiddel is milieuvriendelijk maar wel brandbaar. De gebruikte olie is ook brandbaar. Vrijkomend koelmiddel en vrijkomende olie kunnen bij hoge concentratie en in contact met een externe warmtebron ontvlammen.

- ▶ Buisleidingen van de koelmiddelkringloop en compressor niet beschadigen.

- Plaats het apparaat niet naast een fornuis, verwarming of dergelijke, en stel het apparaat niet bloot aan direct zonlicht.
- Een optimale opstelplaats is een droge en goed geventileerde ruimte.
- Wanneer het apparaat in een zeer vochtige omgeving wordt neergezet, kan zich aan de buitenkant van het apparaat condenswater vormen. Let op de plaats van opstelling altijd op de be- en ontluchting.
- Hoe meer koelmiddel in het apparaat aanwezig is, des te groter moet de ruimte zijn waarin het apparaat staat. In te kleine ruimten kan bij een lek een brandbaar gas-luchtmengsel ontstaan. Per 8 g koelmiddel moet de opstelruimte minstens 1 m<sup>3</sup> groot zijn. Gegevens over het gebruikte koelmiddel staan op het typeplaatje aan de binnenkant van het apparaat.
- De vloer op de plaats van opstelling moet horizontaal en vlak zijn.
- De plaats van opstelling moet voor het apparaatgewicht inclusief de maximale belasting over voldoende draagvermogen beschikken. (zie 8.1 Technische gegevens)
- Het gebruik in explosiegevaarlijke omgevingen is niet toegestaan.



## 3.1.2 Elektrische aansluiting



### WAARSCHUWING

Brandgevaar door verkeerd opstellen!

Als een stroomkabel of stekker de achterkant van het apparaat raakt, kunnen de trillingen van het apparaat de stroomkabel of stekker beschadigen en kortsluiting veroorzaken.

- ▶ Voorkom bij het opstellen van het apparaat dat onder het apparaat stroomkabels klem komen te zitten.
- ▶ Apparaat zo opstellen, dat stekker of netsnoer niet tegen het apparaat liggen.
- ▶ Op contactdozen in het apparaatachterpaneel geen apparaten aansluiten.
- ▶ Meervoudige contactdozen of verdeelkasten en andere elektronische apparaten (bijv. halogeen-transformatoren) mogen **niet** aan het achterpaneel van apparaten worden aangebracht en gebruikt.

## 3.2 Afmetingen apparaat

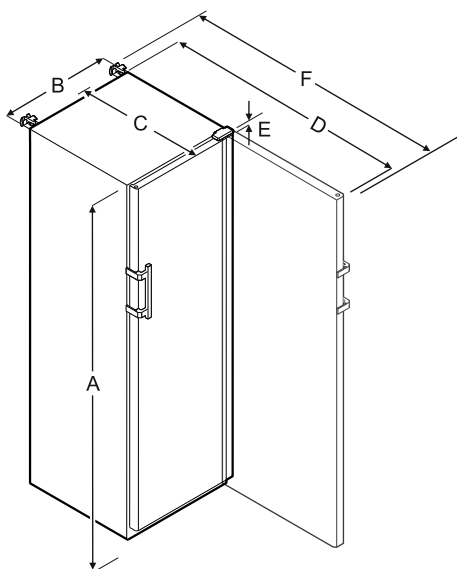


Fig. 5

	SRFfg 3501	SRFfg 4001
A	1684 mm	1884 mm
B	597 mm	597 mm
C	664 mm	664 mm
D	1203 mm	1203 mm
E	23 mm	23 mm
F	1241 mm	1241 mm

	SRFfg 5501
A	1684 mm
B	747 mm
C	779 mm
D	1468 mm
E	23 mm
F	1506 mm

A = hoogte van apparaat inclusief stelvoeten/wieltjes

B = apparaatbreedte zonder greep [greepdiepte = 45 mm]

C = apparaatdiepte zonder greep [greepdiepte = 45 mm]

D = diepte van apparaat bij geopende deur

E = scharnierhoogte

F = diepte van apparaat met uitstekende greep en anti-kantelmechanisme

## 3.3 Apparaat transporteren

- ▶ Bij eerste inbedrijfstelling: Apparaat verpakt transporteren.
- ▶ Bij transport na eerste inbedrijfstelling (bijv. verhuizing): Apparaat leeg transporteren.
- ▶ Apparaat rechtop transporteren.
- ▶ Apparaat met twee personen transporteren.

## 3.4 Apparaat uitpakken

- ▶ Controleer of het apparaat en de verpakking op transportschade. Neem onmiddellijk contact met de leverancier op, als u een beschadiging opmerkt. Het apparaat niet op de stroomvoorziening aansluiten.
- ▶ Verwijder alle verpakkingsmaterialen van de achterzijde of de zijwanden van het apparaat die een correcte plaatsing of ventilatie kunnen belemmeren.

## 3.5 Transportbeveiliging verwijderen

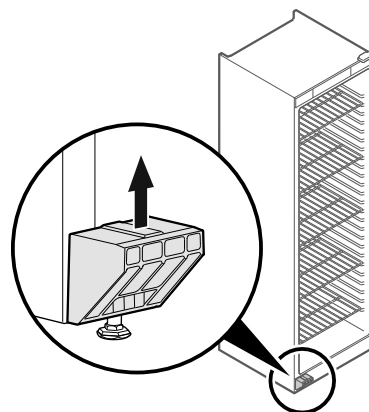


Fig. 6

- ▶ Transportbeveiliging naar boven lostrekken.
- ▷ Basishouder blijft op het apparaat.

## 3.6 Deurgreep monteren

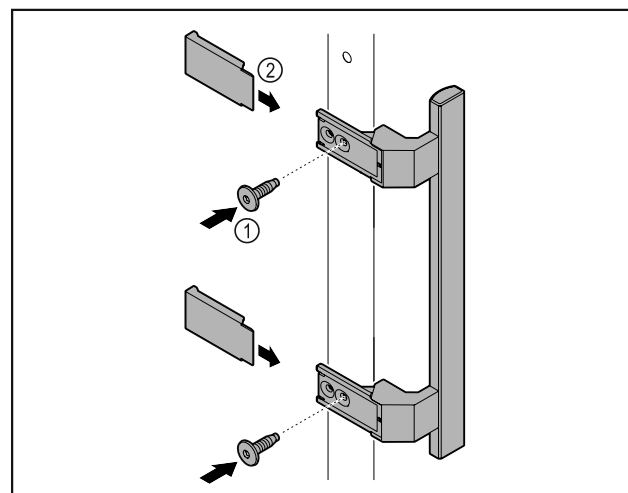


Fig. 7

- ▶ Meegeleverde greep met de meegeleverde schroeven Fig. 7 (1) op de deur aanbrengen.
- ▶ Afdekkapje Fig. 7 (2) plaatsen.

# In gebruik nemen

## 3.7 Kantelbeveiliging monteren

### Gereedschap

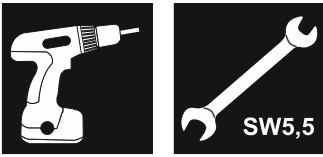


Fig. 8

Apparaat tegen kantelen beveiligen.

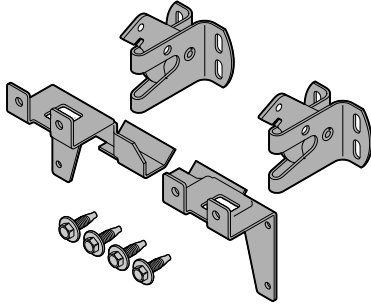


Fig. 9

De kantelbeveiliging, bestaande uit twee vasthouddelen, twee borghaken en vier schroeven (4 x 14), wordt bij het apparaat geleverd.

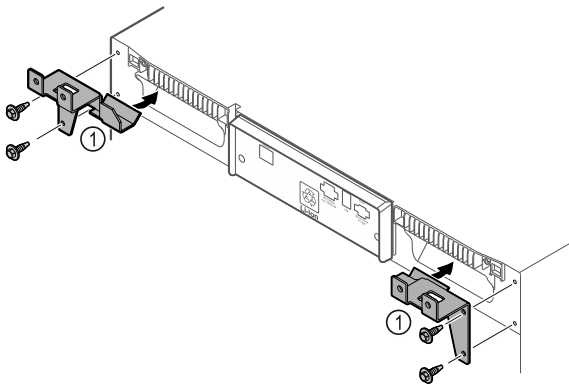


Fig. 10

- ▶ Vasthouddelen Fig. 10 (1) met meegeleverde schroeven op het apparaat monteren.
- ▶ Apparaat met gemonteerde vasthouddelen tegen de wand schuiven.

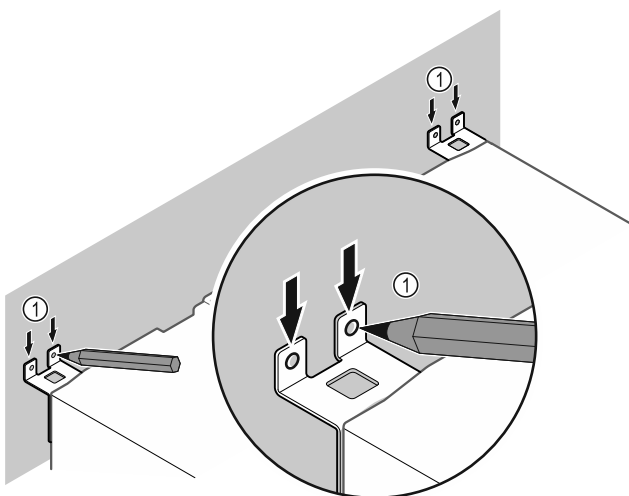


Fig. 11

- ▶ Markeringen op de wand aanbrengen Fig. 11 (1).
- ▶ Apparaat verwijderen.

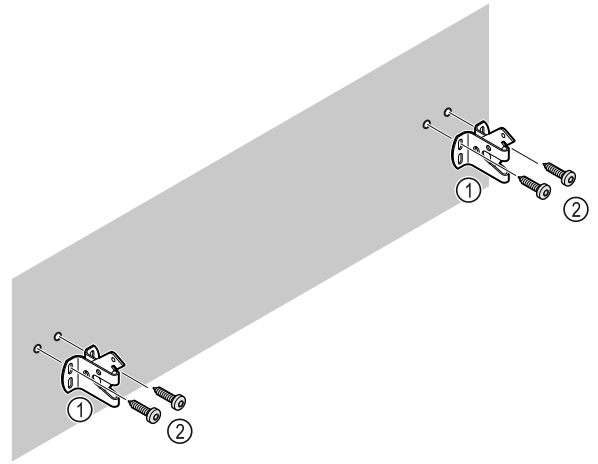


Fig. 12

Afhankelijk van de eigenschappen van de wand (hout, beton) geschikt bevestigingsmateriaal (bijv. pluggen) en voldoende bevestigingspunten gebruiken .

- ▶ Borghaken bevestigen.

## 3.8 Apparaat opstellen



### VOORZICHTIG

Letsel- en beschadigingsgevaar!

- ▶ Apparaat met 2 personen opstellen.



### VOORZICHTIG

Letsel- en beschadigingsgevaar!

De deur kan tegen de wand slaan en hierdoor worden beschadigd. Bij glazen deuren kan het beschadigde glas tot letsel leiden!

- ▶ Deur tegen het slaan tegen de wand beveiligen. Deurstopper, bijv. van vilt, op de wand aanbrengen.

- ▶ Alle benodigde onderdelen (bijv. netkabel) op de achterzijde van het apparaat aansluiten en naar de zijkant leiden.

### Aanwijzing

Kabels kunnen beschadigd worden!

- ▶ Kabels bij het terugschuiven niet ingeklemd raken.

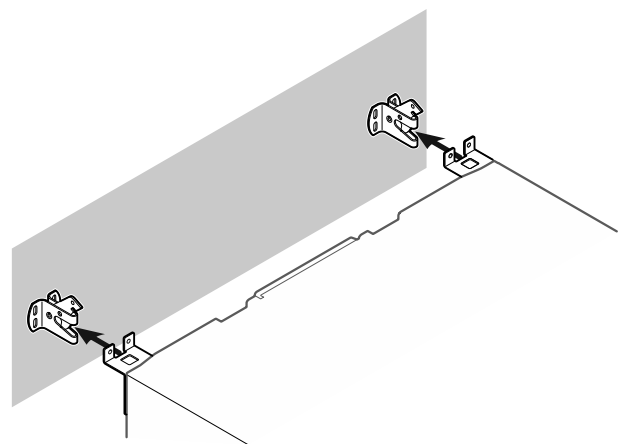


Fig. 13

- ▶ Apparaat zodanig tegen de wand schuiven dat de vasthouddelen in de borghaken vergrendelen.
- ▷ Het apparaat is nu tegen kantelen beveiligd.
- ▷ Dit kan door terugklappen van de borghaken weer worden losgemaakt.



## 3.9 Apparaat uitlijnen

### LET OP

Vervorming van het apparaat en deur sluit niet.

- ▶ Apparaat horizontaal en verticaal uitlijnen.
- ▶ Oneffen ondergrond met stelvoeten compenseren.



### WAARSCHUWING

Niet-deskundige hoogteverstelling van de stelvoet!  
Zwaar tot dodelijk letsel. Door verkeerde hoogteverstelling kan het onderdeel van de stelvoet losraken en het apparaat kantelen.

- ▶ De stelvoet er niet te ver uitdraaien.

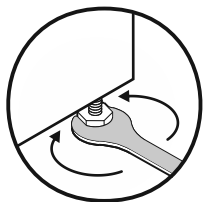


Fig. 14

### Apparaat optillen:

- ▶ Stelvoet rechtsom draaien.

### Apparaat neerlaten:

- ▶ Stelvoet linksom draaien.

## 3.10 Plaatsen van meerdere apparaten

### LET OP

Beschadigingsgevaar door condenswater tussen de zijwanden!

- ▶ Het apparaat niet direct naast een ander koelapparaat plaatsen.
- ▶ Apparaat met afstand van 3 cm tussen de apparaten opstellen.
- ▶ Meerdere apparaten alleen tot temperaturen van 35 °C en 65 % luchtvochtigheid naast elkaar opstellen.
- ▶ Bij hoge luchtvochtigheid afstand tussen de apparaten vergroten.

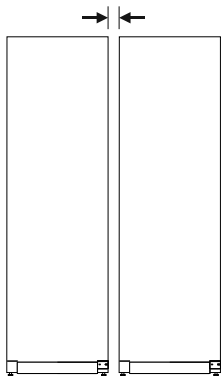


Fig. 15 Side-by-side-opstelling

### Aanwijzing

Een side-by-side-kit is als toebehoren via de Liebherr-klantenservice verkrijgbaar. (zie 8.3 Klantenservice)

## 3.11 Na het plaatsen

- ▶ Beschermfolies verwijderen. \*
- ▶ Apparaat reinigen. (zie 7.3 Apparaat reinigen)
- ▶ Indien nodig: Apparaat desinfecteren.
- ▶ Factuur bewaren om voor servicediensten apparaat- en dealergegevens beschikbaar te hebben.

## 3.12 Afvalverwerking van de verpakking



### WAARSCHUWING

Gevaar voor verstikking door verpakkingsmateriaal en folie!  
▶ Kinderen niet met het verpakkingsmateriaal laten spelen.

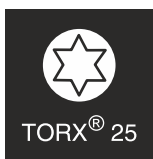
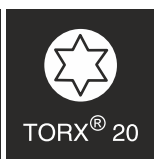
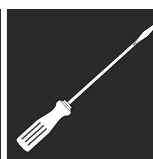
De verpakking bestaat uit recyclebaar materiaal:

- Golfkarton/karton
- Onderdelen uit geschuimd polystyreen
- Folies en zakken uit polyetheen
- Spanbanden uit polypropeen
- Vastgespijkerd houten raam afgewerkt met polyethyleen\*
- ▶ Breng het verpakkingsmateriaal naar een officieel inzamelpunt.



## 3.13 Deurscharnier verwisselen

### Gereedschap



### WAARSCHUWING

Letselgevaar door niet-deskundige wissel van de deurscharnieren!

- ▶ Deurscharnieren alleen door deskundig personeel laten wisselen.



### WAARSCHUWING

Letselgevaar en materiële schade door hoog deurgewicht!

- ▶ Ombouw alleen uitvoeren, als u een gewicht van 25 kg kunt dragen.
- ▶ Ombouw alleen met twee personen uitvoeren.

### LET OP

Onder stroom staande onderdelen!

Beschadiging van elektrische onderdelen.

- ▶ Netstekker eruit trekken voordat de deurscharnieren worden gewisseld.

- ▶ Deur openen.

## In gebruik nemen

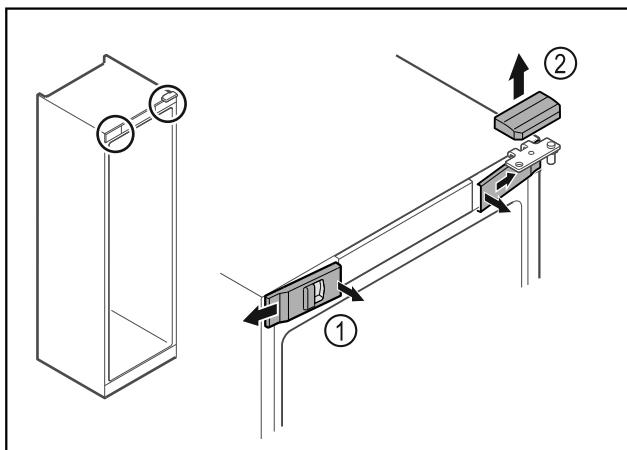


Fig. 16

- ▶ Voorste afdekking Fig. 16 (1) binnen ontgrendelen en naar de zijkant toe verwijderen.
- ▶ Bovenste afdekking Fig. 16 (2) naar boven toe verwijderen.

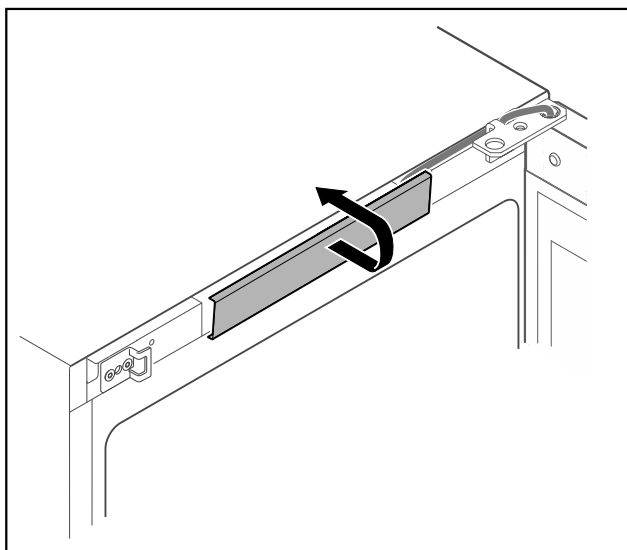


Fig. 17

- ▶ Middelste afdekking ontgrendelen en verwijderen.

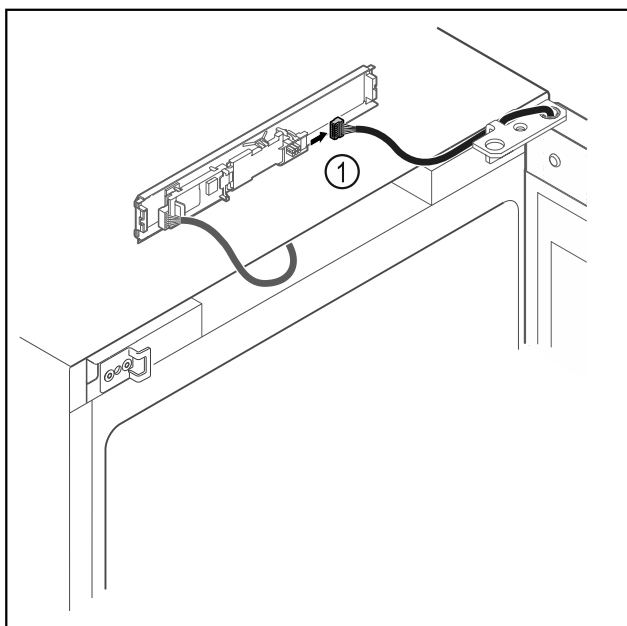


Fig. 18

- ▶ Stekker Fig. 18 (1) van printplaat loskoppelen.

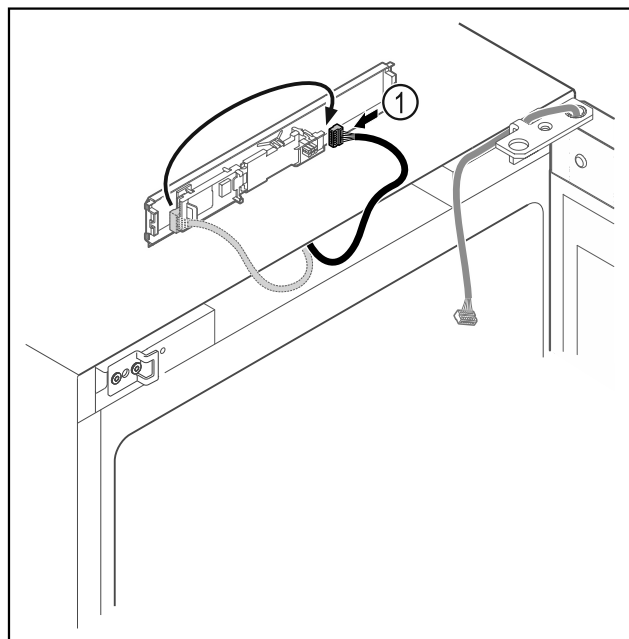


Fig. 19

- ▶ Stekker Fig. 19 (1) op printplaat verwisselen.

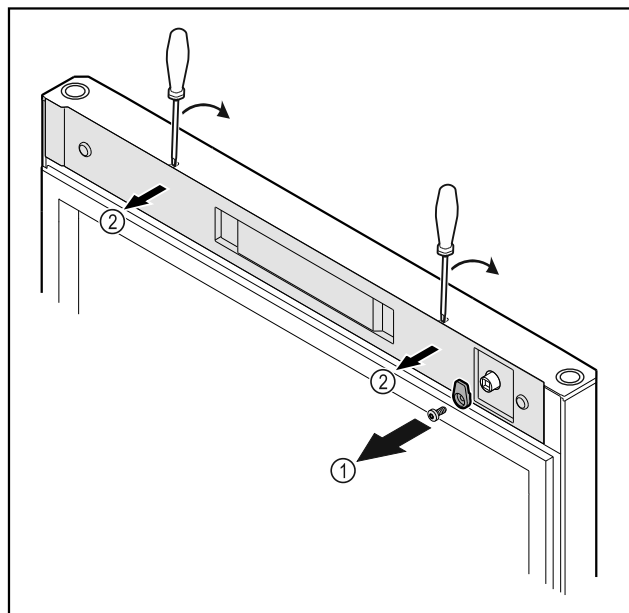


Fig. 20

- ▶ Sluithaak Fig. 20 (1) losschroeven.
- ▶ Afdekking Fig. 20 (2) met een kleine schroevendraaier losmaken en verwijderen.

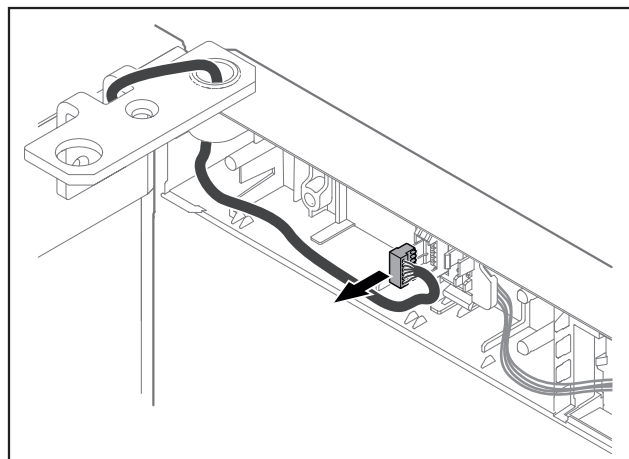


Fig. 21

- ▶ Stekker uit steckerhouder verwijderen.

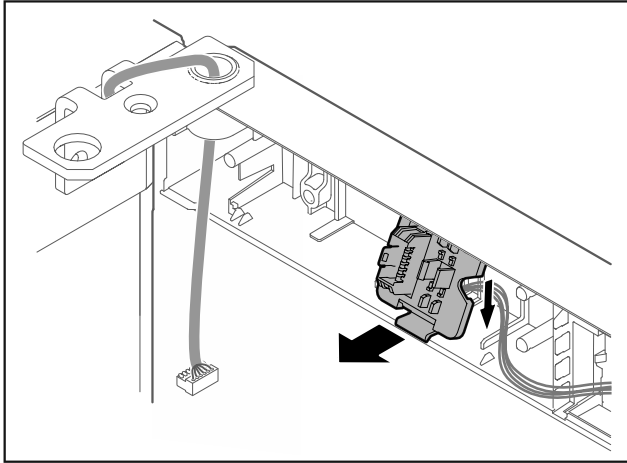


Fig. 22 De inbouwpositie van de steckerhouder kan 180° gedraaid zijn.

- ▶ Steckerhouder ontgrendelen.

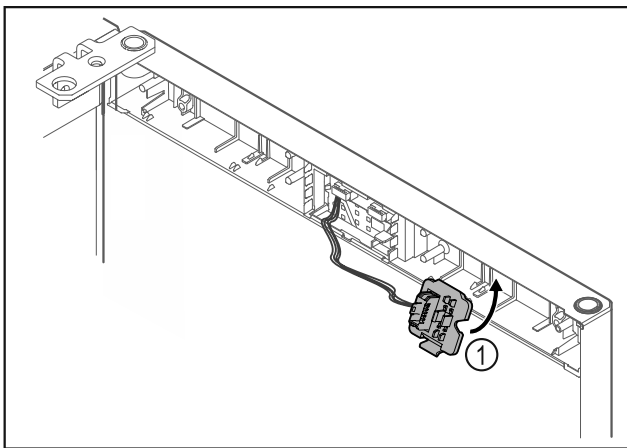


Fig. 23

- ▶ Steckerhouder Fig. 23 (1) aan tegenoverliggende zijde vergrendelen.

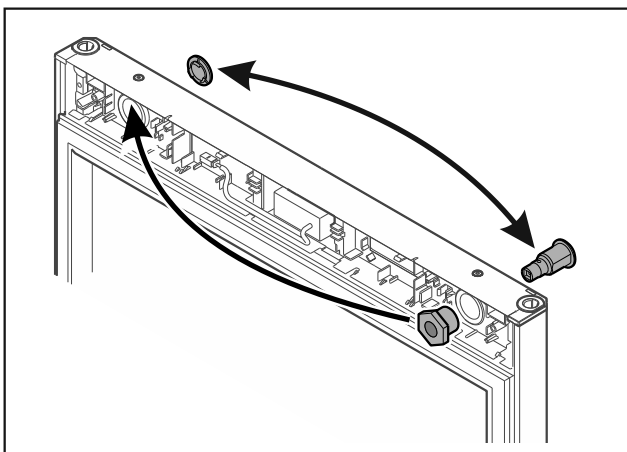


Fig. 24

- ▶ Slot en afdekking steeds naar de tegenoverliggende zijde verplaatsen.

## LET OP

Letselgevaar door eruit vallende deur!

- ▶ Deur vasthouden.

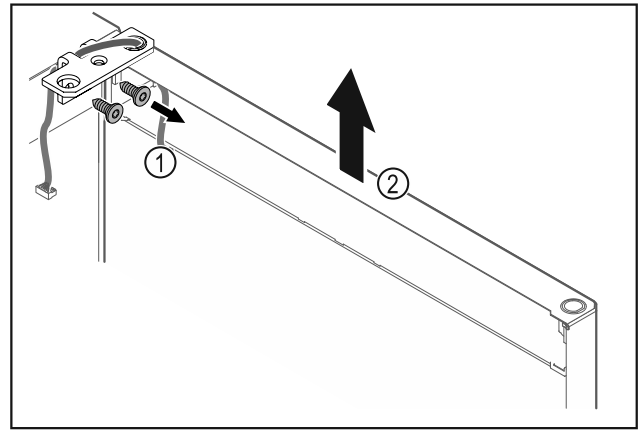


Fig. 25

- ▶ Scharnierhoek Fig. 25 (1) losschroeven.
- ▶ Deur inclusief scharnierhoek Fig. 25 (2) circa 200 mm recht omhoogtillen en verwijderen.
- ▶ Deur voorzichtig op een zachte ondergrond leggen.

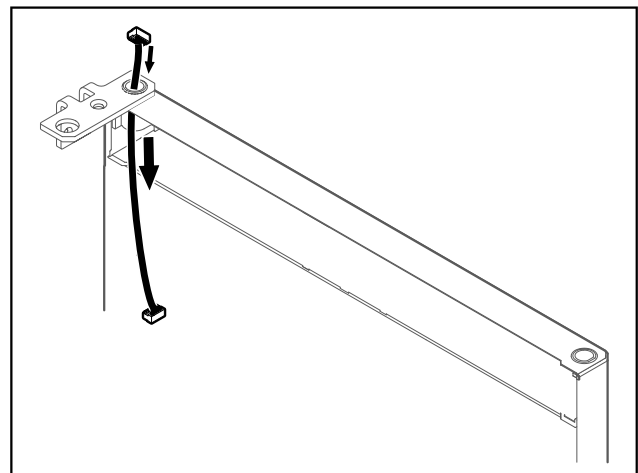


Fig. 26

- ▶ Kabel voorzichtig eruit trekken.

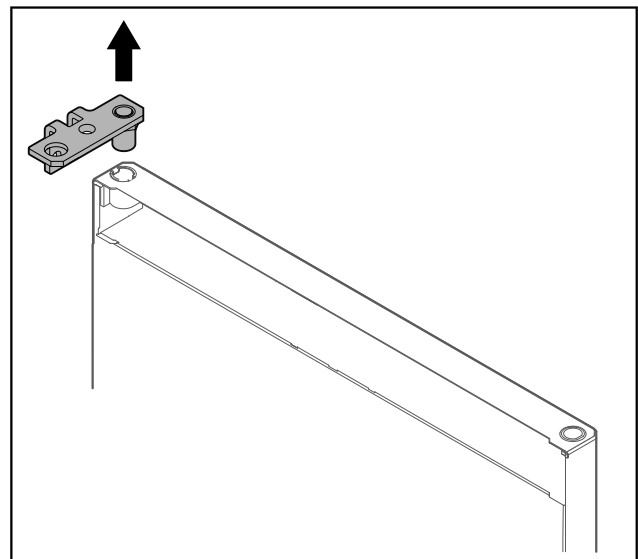


Fig. 27

- ▶ Scharnierhoek eruit trekken.

# In gebruik nemen

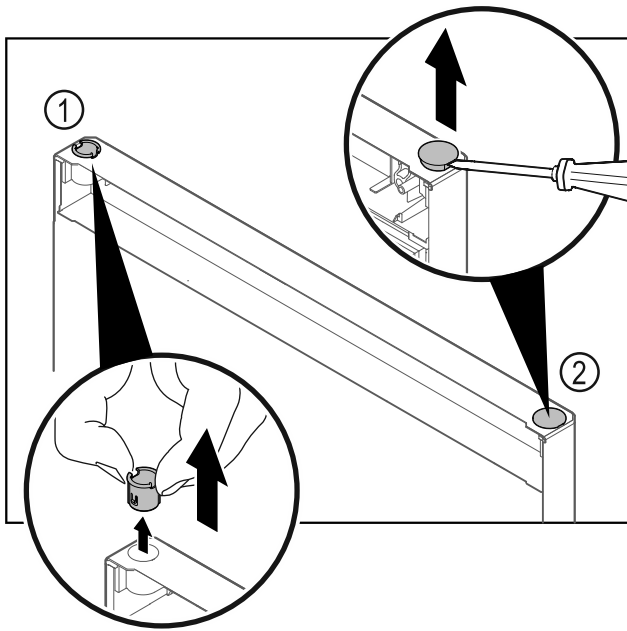


Fig. 28

- ▶ Scharnierbus Fig. 28 (1) met de vingers eruit trekken.
- ▶ Afdekstop Fig. 28 (2) voorzichtig met een sleufschroevendraaier optillen en eruit trekken.

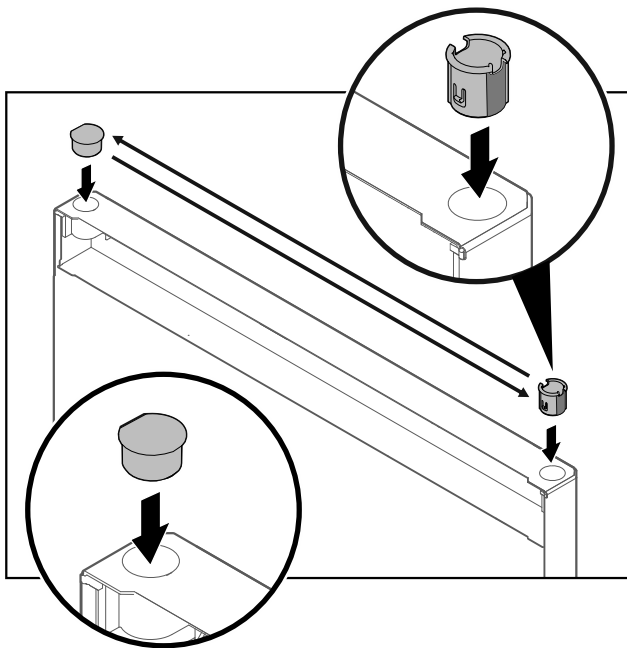


Fig. 29

- ▶ Scharnierbus en afdekstop aan tegenoverliggende zijde plaatsen (de afgeschuinde zijden omhoog).

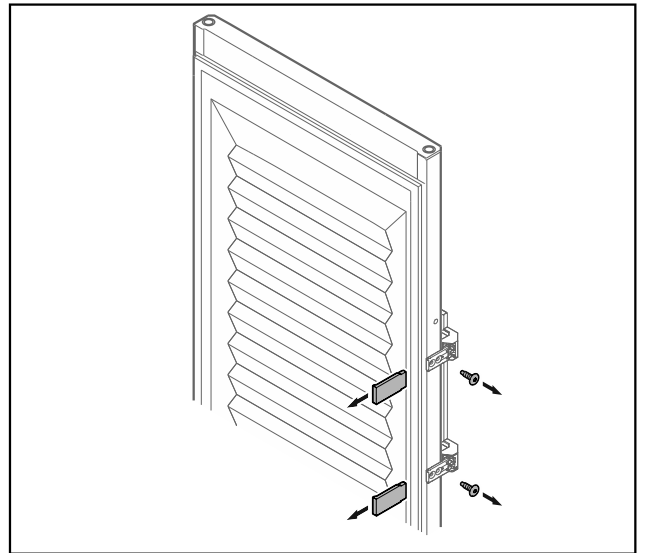


Fig. 30 Geschuimde deur

- ▶ Panelen verwijderen.
- ▶ Greep losschroeven.

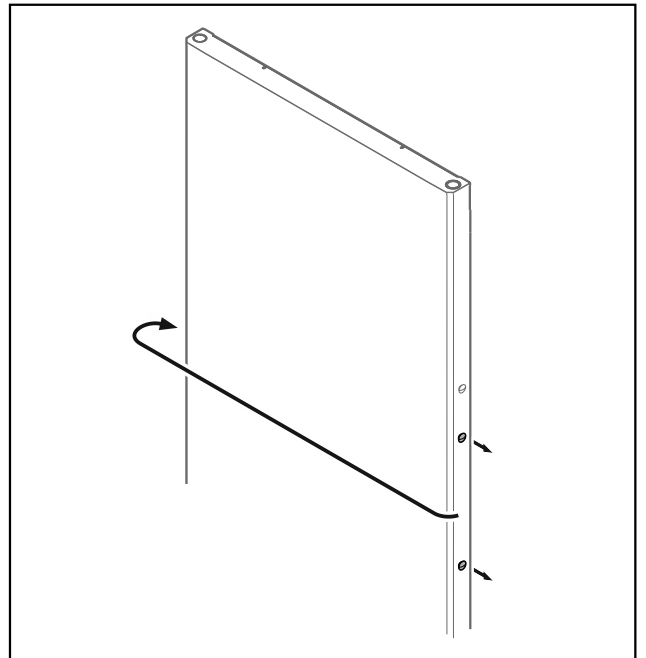


Fig. 31

- ▶ Stop naar de tegenoverliggende zijde verplaatsen.

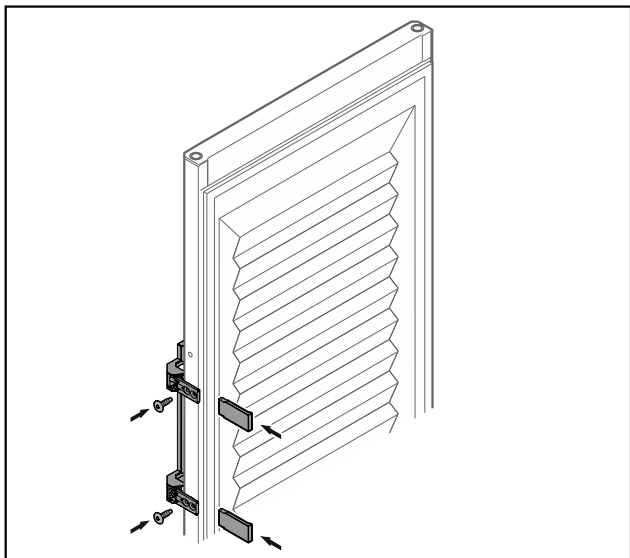


Fig. 32 Geschuimde deur

- ▶ Greep aan tegenoverliggende zijde schroeven.
- ▶ Panelen aanbrengen.

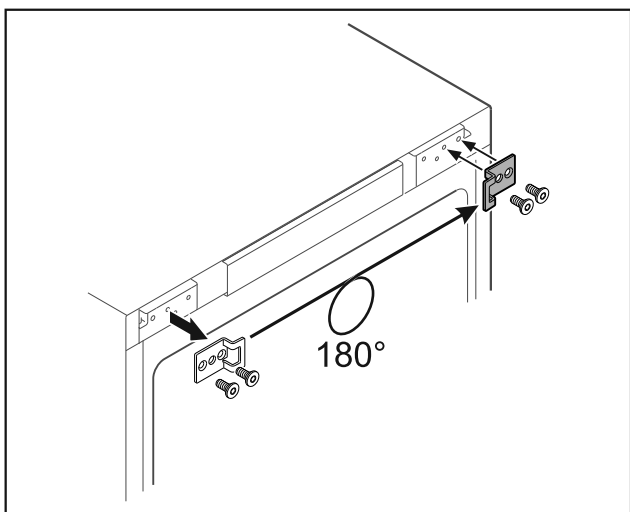


Fig. 33

- ▶ Sluithoek naar de tegenoverliggende zijde verplaatsen.

### Aanwijzing

Gaten zijn voorgemarkeerd en moeten met zelftappende schroeven worden doorboord.

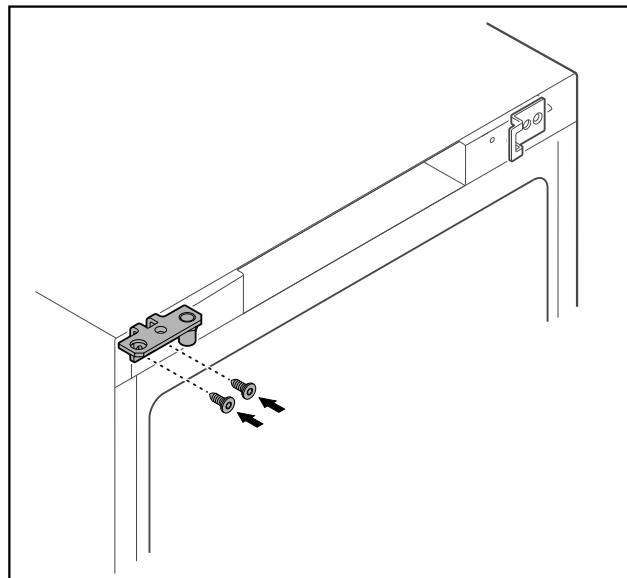


Fig. 34

- ▶ Scharnierhoek naar tegenoverliggende zijde verplaatsen.



### WAARSCHUWING

Letselgevaar en materiële schade door eruit kantelende deur!

- ▶ Lagerbout met aangegeven aanhaalmoment vastdraaien.

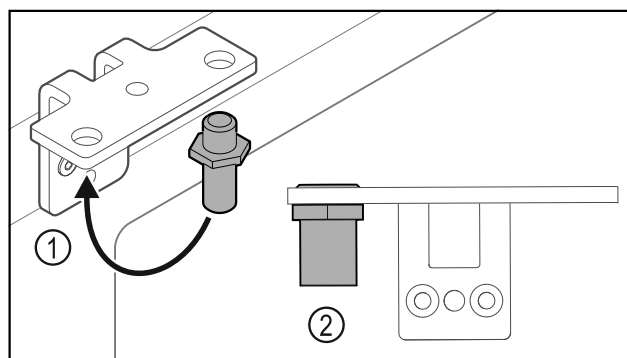


Fig. 35

- ▶ Bouten Fig. 35 (1) naar de scharnierhoek verplaatsen.
- ▶ Bouten Fig. 35 (2) met **aanhaalmoment van 12 Nm** vastdraaien.
- ▶ Scharnierhoek weer losschroeven.

### LET OP

Letselgevaar door gespannen veer!

- ▶ Deursluitsysteem niet uit elkaar halen Fig. 36 (1).

## In gebruik nemen

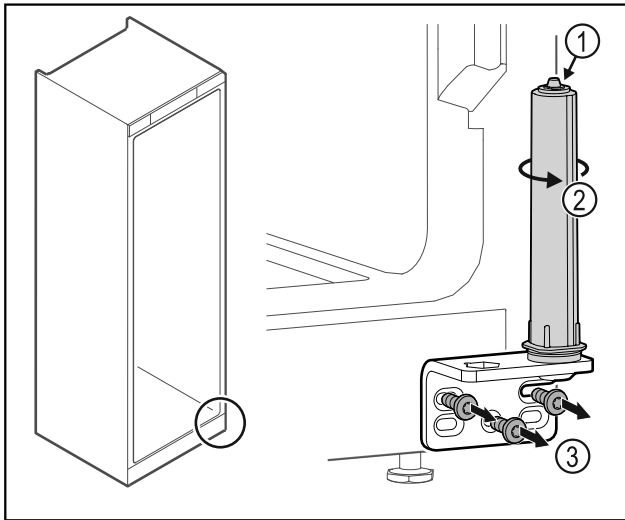


Fig. 36

- ▶ Sluitsysteem Fig. 36 (2) draaien tot het klikt.
- ▷ Voorspanning van het sluitsysteem is losgezet.
- ▶ Scharnierhoek Fig. 36 (3) losschroeven.

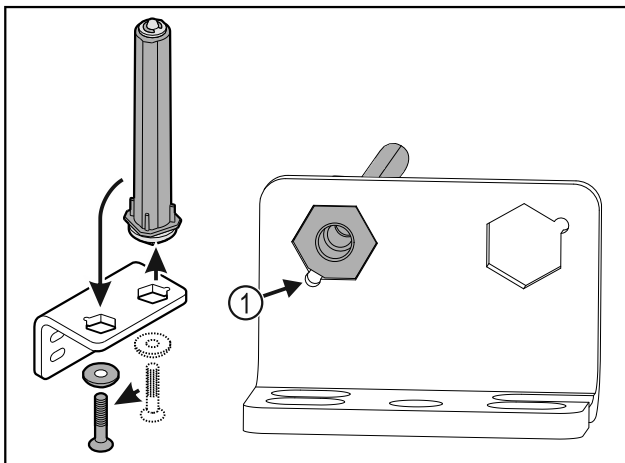


Fig. 37

- ▶ Deursluitsysteem naar de scharnierhoek verplaatsen.
- ▶ Let erop dat bij het plaatsen de boutafschuining Fig. 37 (1) naar het ronde gat wijst.

-of-

### Aanwijzing

- Verkeerde plaatsing van de hoogte-instelschijven.  
Bevestiging van de moeren niet meer voldoende mogelijk.
- ▶ Schijf moet aan de onderzijde van het sluitsysteem vergrendelen.

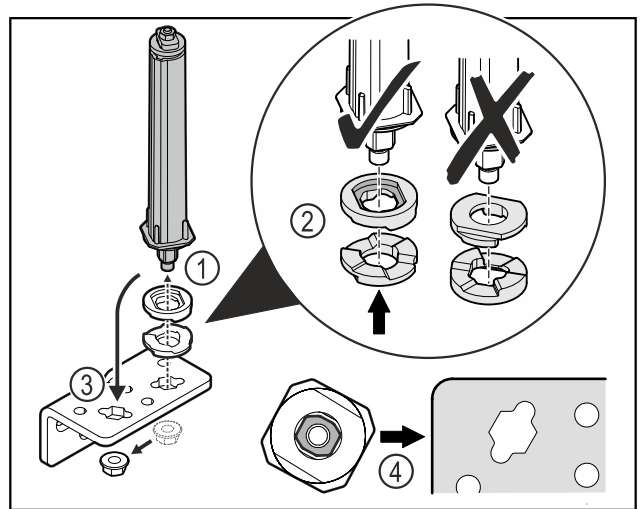


Fig. 38

- ▶ Moer losmaken en deursluitsysteem verwijderen Fig. 38 (1).
- ▶ De correcte uitlijning van de hoogte-instelschijven in acht nemen Fig. 38 (2).
- ▶ Deursluitsysteem in de scharnierhoek verplaatsen en met de moer vastzetten Fig. 38 (3).
- ▶ Bij het plaatsen de correcte uitlijning van het deursluit-systeem in acht nemen Fig. 38 (4).

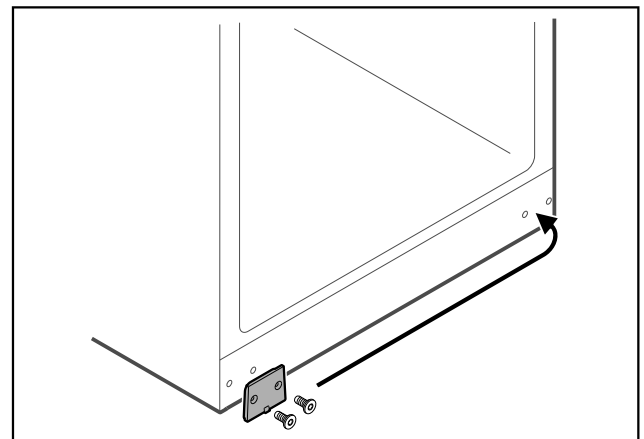


Fig. 39

- ▶ Afdekplaat naar de tegenoverliggende zijde verplaatsen.

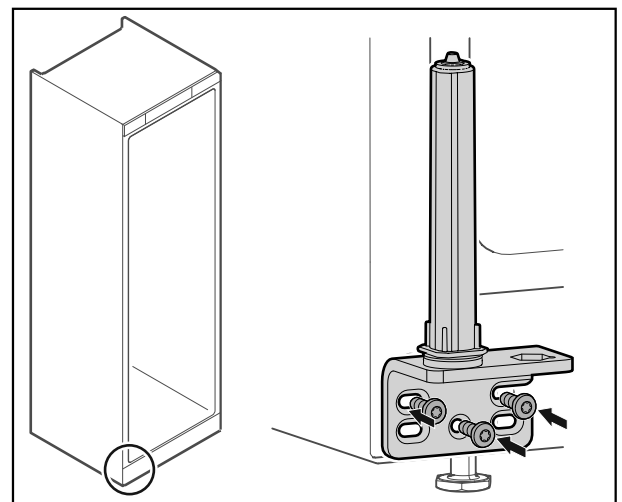


Fig. 40

- ▶ Scharnierhoek aan tegenoverliggende zijde schroeven.



## Aanwijzing

De correcte uitlijning en voorspanning is belangrijk voor de werking van het sluitsysteem.

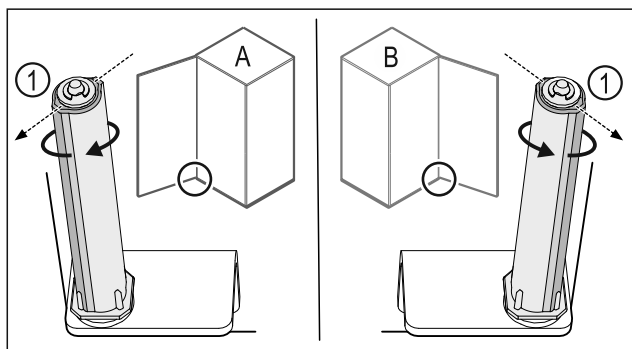


Fig. 41 Links scharnierend (A) / rechts scharnierend (B)

- ▶ Sluitsysteem tegen de weerstand in draaien tot het schot van het sluitsysteem Fig. 41 (1) naar buiten wijst.
- ▷ Sluitsysteem blijft vanzelf in deze positie staan.
- ▷ Sluitsysteem is uitgelijnd en voorgespannen.

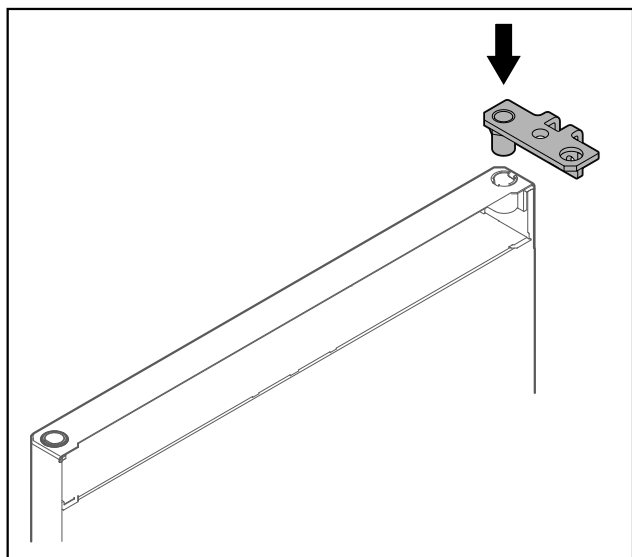


Fig. 42

- ▶ Scharnierhoek in de deur plaatsen.

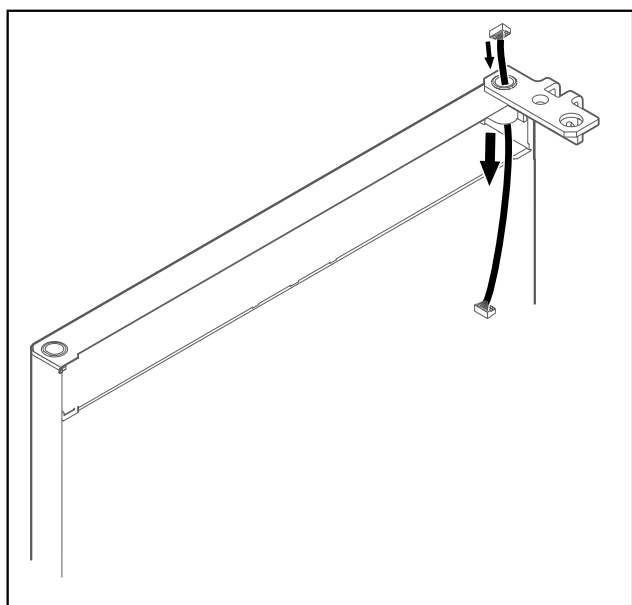


Fig. 43

- ▶ Kabel er voorzichtig doorsteken.

## LET OP

Letselgevaar door eruit vallende deur!

- ▶ Deur vasthouden.

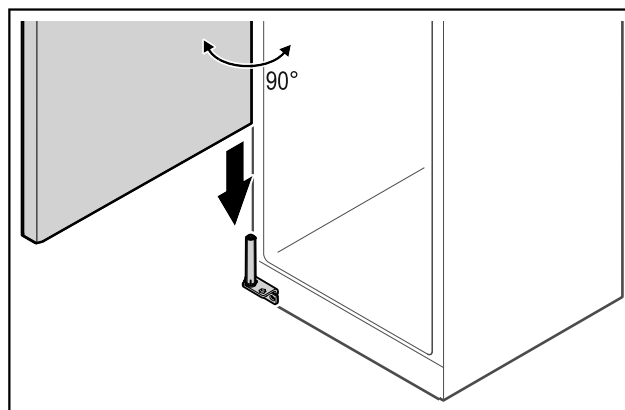


Fig. 44

- ▶ Deur met een tweede persoon van de grond tillen.
- ▶ Deur in 90° geopende toestand voorzichtig op het sluitsysteem plaatsen.

## LET OP

Materiële schade door verkeerde montage!

- ▶ Kabel bij het monteren van de scharnierhoek niet klemmen.

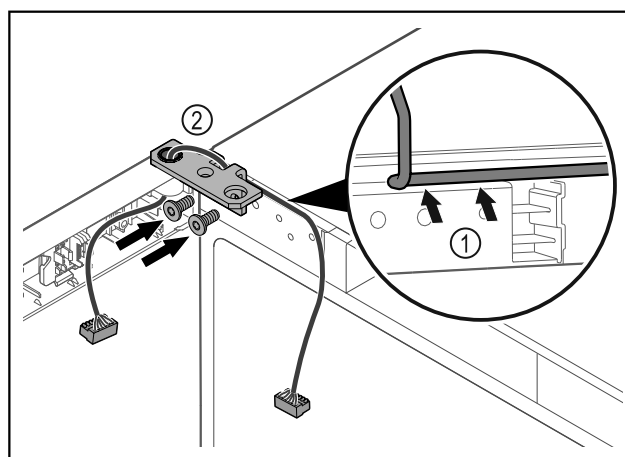


Fig. 45

- ▶ Kabel door de uitsparing van de scharnierhoek leiden en voorzichtig monteren Fig. 45 (1).
- ▶ Scharnierhoek Fig. 45 (2) vastschroeven.

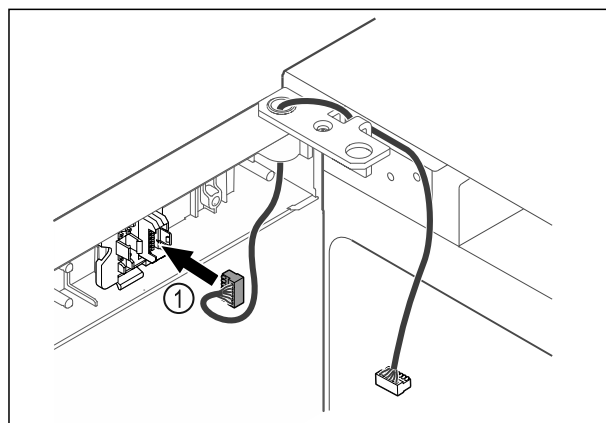


Fig. 46

- ▶ Stekker Fig. 46 (1) in stekkerhouder steken.

## In gebruik nemen

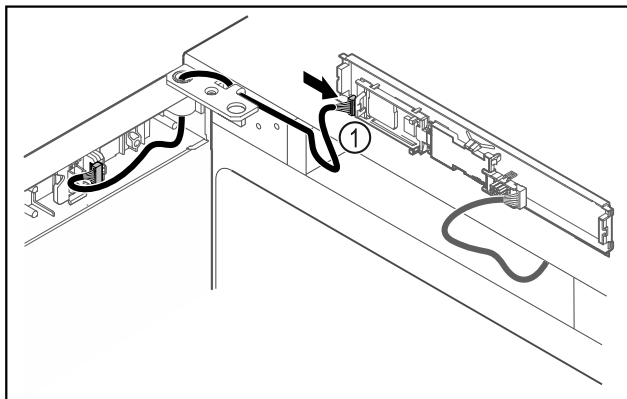


Fig. 47

- ▶ Stekker Fig. 47 (1) in printplaat steken.

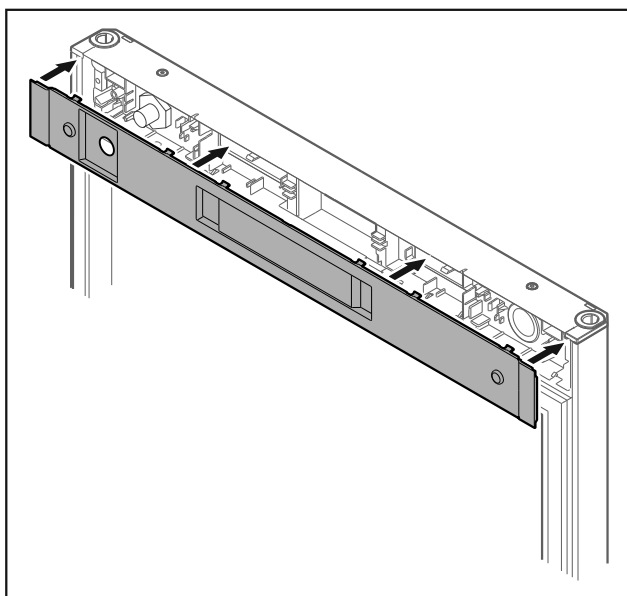


Fig. 48

- ▶ Afdekking plaatsen.

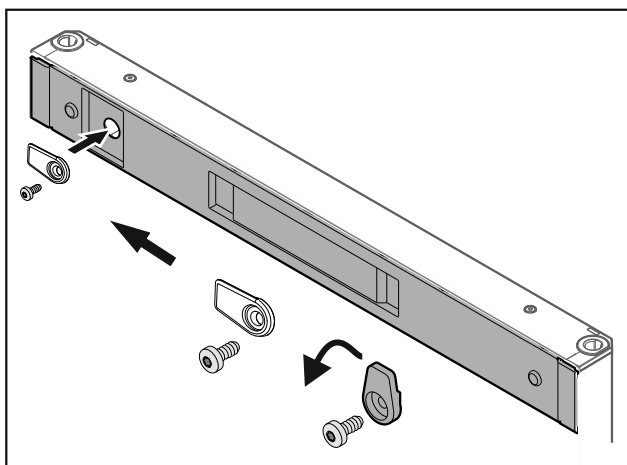


Fig. 49

- ▶ Sluithaak vastschroeven.

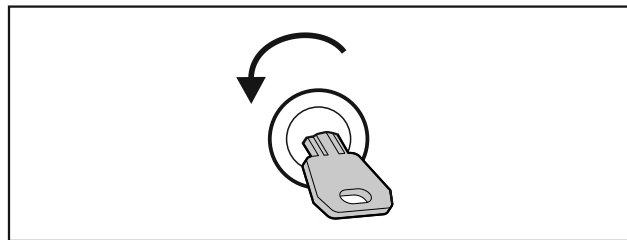


Fig. 50

- ▶ Deur openen.

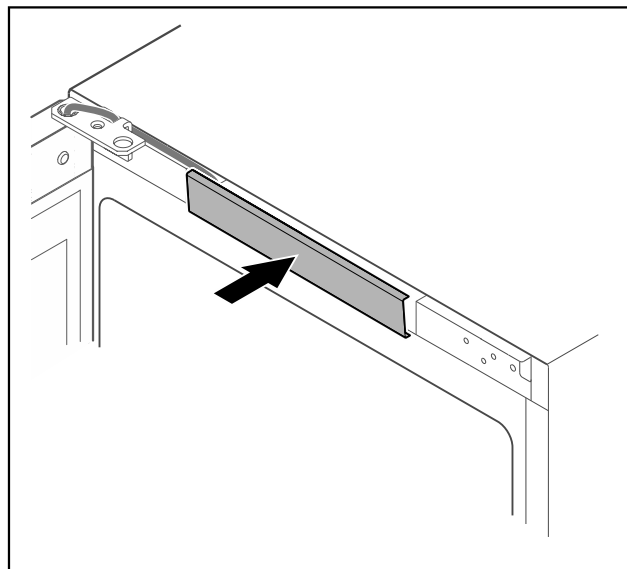


Fig. 51

- ▶ Middelste afdekking vergrendelen.

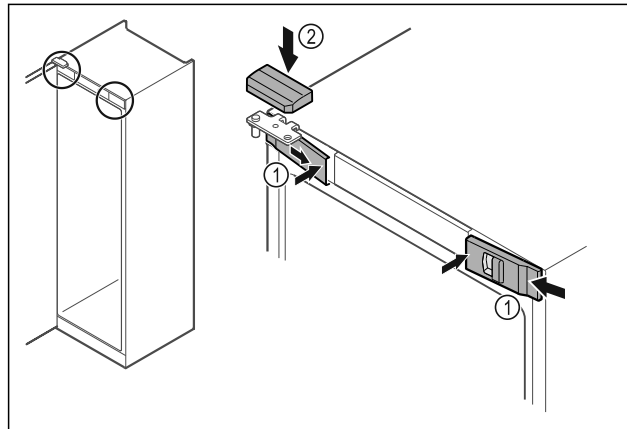


Fig. 52

- ▶ Voorste afdekkingen Fig. 52 (1) zijdelings aanbrengen en van binnen vastklikken.
- ▶ Bovenste afdekking Fig. 52 (2) van boven vastklikken.
- ▶ Deur sluiten.
- ▷ De deurscharnieren zijn gewisseld.

### 3.14 Deur uitlijnen

Als de deur niet recht is, kunt u de deur aan de onderste scharnierhoek afstellen.

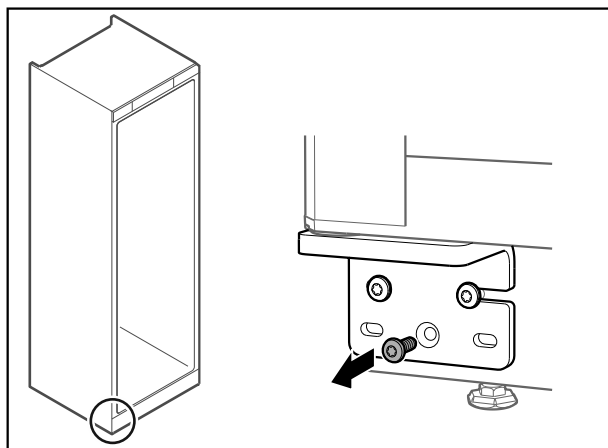


Fig. 53

- ▶ Middelste schroef aan onderste scharnierhoek verwijderen.

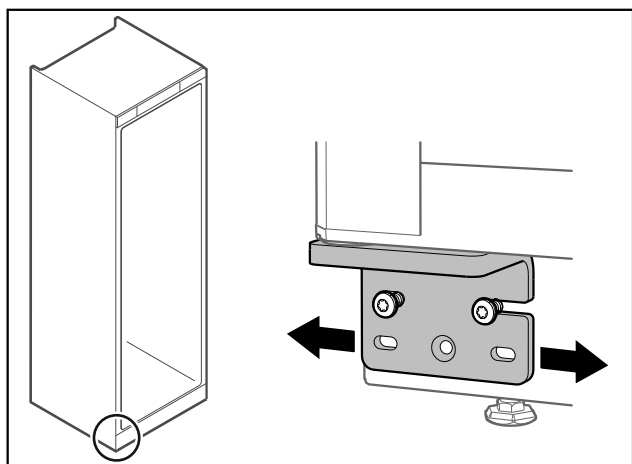


Fig. 54

- ▶ Beide schroeven iets losmaken en deur met scharnierhoek naar rechts of links verschuiven.
- ▶ Schroeven tot de aanslag vastdraaien (middelste schroef is niet meer nodig).
- ▷ De deur is recht uitgelijnd.

## 3.15 Apparaat aansluiten

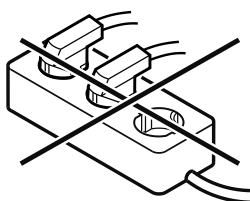


### WAARSCHUWING

Brandgevaar door verkeerd aansluiten!  
Brandwonden.

Beschadigingen van het apparaat.

- ▶ Geen verlengkabel gebruiken.
- ▶ Geen verdeelkasten gebruiken.



### LET OP

Gevaar voor beschadiging door verkeerd aansluiten!  
Beschadigingen van het apparaat.

- ▶ Sluit het apparaat niet aan op stand-alone-omvormers zoals zonne-energiesystemen en benzinegenerators.

### Aanwijzing

Gebruik uitsluitend het meegeleverde netsnoer.

Ervoor zorgen dat aan de volgende voorwaarden is voldaan:

- Het apparaat alleen met **wisselstroom** gebruiken.
- De toegestane spanning en frequentie staan op het typeplaatje. De positie van het typeplaatje is in het hoofdstuk Apparaatoverzicht zichtbaar. (zie 1.2 Apparaat- en uitrustingsoverzicht)
- Contactdoos is overeenkomstig de voorschriften geaard en elektrisch gezekeerd.
- Uitschakelstroom van de zekering ligt tussen 10 A en 16 A.
- De contactdoos is eenvoudig toegankelijk.
- ▶ Elektrische aansluiting controleren.
- ▶ Apparaatstekker aan de achterzijde van het apparaat aanbrengen. Let op het correct vastklikken.
- ▶ Netstekker op de voeding aansluiten.
- ▷ Weergave wisselt naar stand-bysymbol.

## 3.16 Apparaat inschakelen (eerste inbedrijfstelling)

Zorg ervoor dat aan de volgende vereisten is voldaan:

- Apparaat is opgesteld en aangesloten.
- Alle plakstroken, plak- en beschermfolies en de transportbeveiligingen in en aan het apparaat zijn verwijderd.

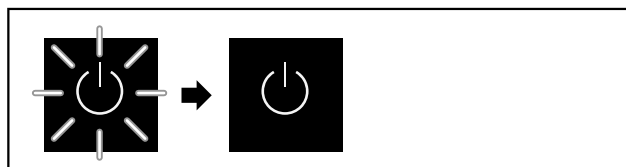


Fig. 55 Voorbeeld

Het stand-bysymbol knippert tot de startprocedure is beëindigd.

Het display geeft het stand-bysymbol aan.

Als het apparaat met fabrieksinstelling wordt geleverd, moet bij inbedrijfstelling eerst de beeldschermtaal worden geselecteerd.

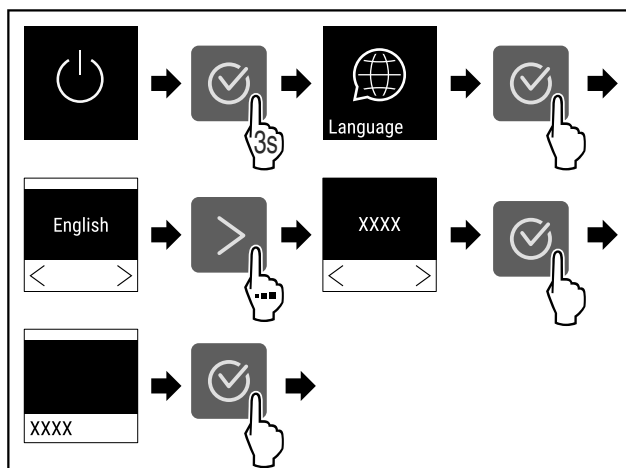


Fig. 56

- ▶ Stappen volgens de afbeelding uitvoeren.

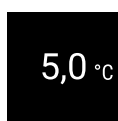


Fig. 57

- ▷ Het apparaat is ingeschakeld zodra de temperatuur op het display verschijnt.

# Opslag

▷ De temperatuurweergave knippert totdat de ingestelde temperatuur is bereikt.

## 4 Opslag

### 4.1 Instructies voor opslag

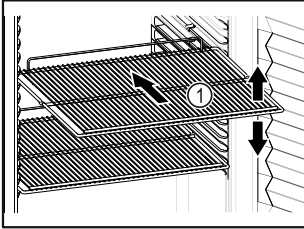


Fig. 58 Voorbeeld

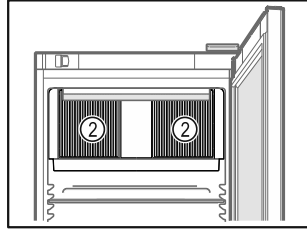



Fig. 59

Bij het bewaren in acht nemen:

- Indien de legroosters Fig. 58 (1) verplaatsbaar zijn, deze aan de hoogte aanpassen.
  - Maximale belading in acht nemen. (zie 8.1 Technische gegevens)
  - Apparaat pas beladen, zodra de opslagtemperatuur werd bereikt (inachtneming van koelketen).
  - Ventilatiesleuf Fig. 59 (2) van de ventilator in de binnenruimte vrijhouden.
  - Gekoelde goederen mogen de achterwand niet raken.
  - Geen gekoelde goederen voorbij de aanslag aan de achterkant van de oplegroosters bewaren.
  - Vloeistoffen in gesloten houders bewaren.
  - Koelgoed met tussenafstand bewaren zodat de lucht goed kan circuleren.
  - Gekoelde goederen mogen de stapelmarkering niet overschrijden. 
- Dit is belangrijk voor een goede luchtcirculatie en een gelijkmatige temperatuurverdeling in de binnenruimte.
- Geen gekoelde goederen onder de condensbak bewaren.

## 5 Bediening

### 5.1 Bedienings- en weergave-elementen

Het display geeft een snel overzicht van de huidige status van het apparaat, de temperatuurinstelling, de status van functies en instellingen, evenals alarm- en foutmeldingen.

De bediening wordt uitgevoerd met navigatiepijlen en bevestigingssymbool.

Er kunnen functies worden geactiveerd of gedeactiveerd en instellingswaarden worden gewijzigd.

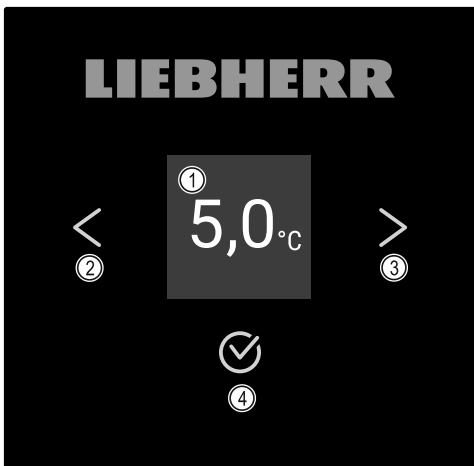


Fig. 60 Display

- (1) Statusweergave
- (2) Navigatiepijl achteruit
- (3) Navigatiepijl vooruit
- (4) Bevestigen

#### 5.1.1 Statusweergave




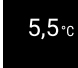
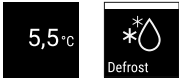


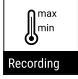



Fig. 61 Statusweergave met werkelijke temperatuur

De statusweergave toont de werkelijke temperatuur en is de uitgangswaarde. Van daaruit vindt de navigatie naar de functies en instellingen plaats. (zie 5.2 Navigatie) De statusweergave kan verschillende weergavesymbolen weergeven.

#### 5.1.2 Weergavesymbolen

De weergavesymbolen geven informatie over de actuele toestand van het apparaat.

Symbol	Apparaattoestand
	<b>Stand-by</b> Apparaat is uitgeschakeld.
	<b>Pulserend stand-bysymbool</b> Apparaat beweegt omhoog.
	<b>Pulserende temperatuur</b> Doeltemperatuur nog niet bereikt. Apparaat koelt af tot de ingestelde temperatuur.
	<b>Temperatuurindicatie</b> Toont de actuele binnentemperatuur
	<b>Wisselende weergave temperatuur//Defrost-symbool met witte balk</b> Apparaat is in handmatige ontdooiing
	<b>D in de weergave</b> Apparaat is in DemoMode.
	<b>Herinnering onderhoud</b> Het ingestelde tijdsinterval is afgelopen.
	<b>Vol gegevensgeheugen</b> Het gegevensgeheugen (999 uur) is vol. De oudste gegevens worden vanaf nu overschreven.
	<b>Knipperend symbool</b> Een fout is nog actief.

Symbol	Apparaattoestand
	<b>Foutsymbool</b> Apparaat is in fouttoestand.
	<b>Witte balk onder</b> Submenu
	<b>Witte balk boven</b> Voorinstelling, actieve instelling of actieve waarde
	<b>Toenemende balk</b> Toets 3 seconden indrukken om instelling te activeren.
	<b>Afnemende balk</b> Toets 3 seconden indrukken om instelling te deactiveren.

Symbolen van de statusweergave

## 5.1.3 Akoestische signalen

In de volgende gevallen klinkt een signaal:

- Als een functie of waarde wordt bevestigd.
- Als een functie of een waarde ofwel niet geactiveerd ofwel niet gedeactiveerd kan worden.
- Zodra een fout optreedt.
- Bij een alarmmelding.

De alarmtonen kunnen in het klantmenu worden in- en uitgeschakeld.

## 5.2 Navigatie

Toegang tot de afzonderlijke functies door menunavigatie. Bediening via de toetsen naast het display.

### 5.2.1 Navigatie met toetsen

Weergave en toets	Beschrijving
	<b>Navigatiepijl vooruit</b> Springt een menu (submenu) verder. Na de laatste menupagina wordt weer de eerste menupagina weergegeven.
	<b>Navigatiepijl achteruit</b> Kort indrukken: Springt een menu (submenu) terug. Lang indrukken (3 seconden): Springt terug naar de statusweergave.
	<b>Meerdere keren indrukken</b> Navigeert door menu.

Weergave en toets	Beschrijving
	<b>Bevestigen</b> Activeert/deactiveert functie. Bevestigt keuze. Opent submenu.
	<b>Terug</b> Springt een menuniveau terug.

### 5.2.2 Instellingenmenu

Het instellingenmenu maakt de toegang tot aanvullende apparaatfuncties mogelijk.

#### Instellingenmenu oproepen

- Navigatiepijl indrukken tot de gewenste functie wordt weergegeven.

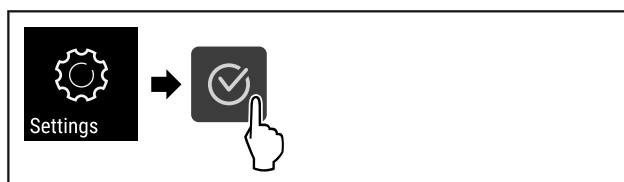


Fig. 62

- Handlingsstappen volgens afbeelding uitvoeren.

-of-

- De pincode van de toegangsbeveiliging van het instellingenmenu invoeren. (zie 5.3.5 Toegangsbeveiliging instellingenmenu)

- ▷ Het instellingenmenu is geopend.

#### Toegangsbeveiliging instellingenmenu

(zie 5.3.5 Toegangsbeveiliging instellingenmenu)

### 5.2.3 Klantmenu

Het klantmenu is met de cijfercode **151** beveiligd. Het menu maakt de toegang tot aanvullende apparaatfuncties mogelijk.

#### Klantmenu oproepen

- Navigatiepijl indrukken tot de gewenste functie wordt weergegeven.

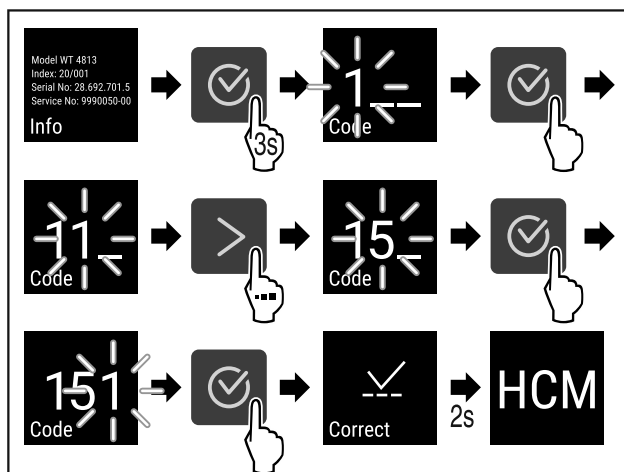


Fig. 63

- Handlingsstappen volgens afbeelding uitvoeren.

# Bediening

▷ Het klantmenu is geopend.

## 5.2.4 Waarden instellen

Weergavewaarden kunnen in het submenu in combinatie met de navigatiepijl worden ingesteld:

Weergave en toets	Beschrijving
	Verhoogt een waarde.
	Verlaagt een waarde.


## 5.2.5 Algemene regels


Naast de beschikbare toetsen gelden de volgende algemene regels:


- Nadat een waarde werd geselecteerd, wordt de weergave gedurende 2 seconden weergegeven, voordat deze een niveau terugspringt.
- Als na 10 seconden geen selectie wordt uitgevoerd, wisselt de weergave naar de statusweergave (met uitzondering van klantmenu).
- Als een selectie in het submenu wordt bevestigd, wisselt de weergave terug naar het menu.

## 5.3 Apparaatfuncties

### 5.3.1 Functieoverzicht

 Apparaat in-/uitschakelen

 Temperatuurregistratie


 Handmatig starten van automatisch ontdooien

 Instellingen


De toegang tot deze functie kan door een pincode worden geblokkeerd. (zie 5.3.5 Toegangsbeveiliging instellingen-menu)


 Info

 Temperatuur


 Temperatuuralarm

 Deuralarm


 Alarm simuleren


 Alarm doorsturen

 Sensor kalibreren

 Herinnering onderhoudsinterval

 Taal

 Temperatuureenheid


 Helderheid beeldscherm


 LAN \*

 WLAN \*


 Bedrijfsuren

 Software

 Blokkering instellingen


 Blokkeercode instellingen

 Toetstonen

 Informatie ontdooien

 Alarmtonen

 DemoMode

 Fabrieksinstellingen resetten

### 5.3.2 Apparaat in- en uitschakelen



Met deze instelling kan het gehele apparaat worden in- en uitgeschakeld.



## Apparaat inschakelen

Zonder geactiveerde DemoMode:

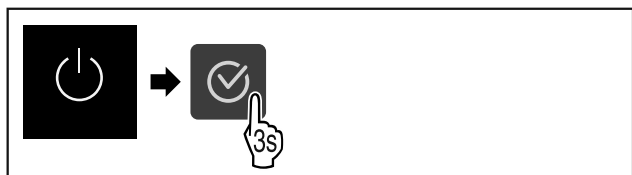


Fig. 64

▶ Stappen volgens de afbeelding uitvoeren.

Met geactiveerde DemoMode:

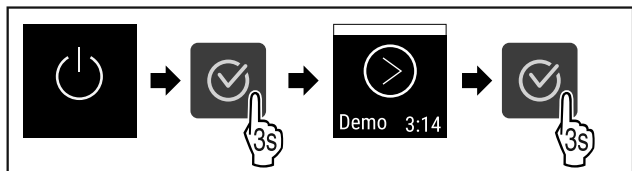


Fig. 65

▶ Stappen volgens de afbeelding uitvoeren.

## Aanwijzing

DemoMode voor aflopen van de countdown deactiveren.

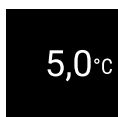


Fig. 66

▷ De temperatuurweergave verschijnt op het display.

## Apparaat uitschakelen



Fig. 67

▶ Navigatiepijl indrukken tot de gewenste functie wordt weergegeven.

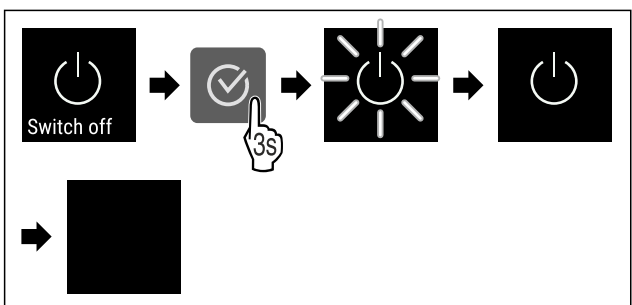


Fig. 68

- ▶ Stappen volgens de afbeelding uitvoeren.
- ▷ Display toont stand-bysymbool.
- ▷ Display wordt na ongeveer 10 minuten uitgeschakeld.

## 5.3.3 Temperatuur



De temperatuur is afhankelijk van de volgende factoren:

- hoe vaak de deur wordt geopend
- hoe lang de deur geopend blijft
- ruimtetemperatuur van de plaats van opstelling
- type, temperatuur en hoeveelheid van het koelgoed

## Aanwijzing

In sommige delen van de binnenruimte kan de luchttemperatuur van de temperatuurweergave afwijken.

## Temperatuur instellen

- ▶ Instellingenmenu oproepen. (zie 5.2 Navigatie)
- ▶ Navigatiepijl indrukken tot de gewenste functie wordt weergegeven.

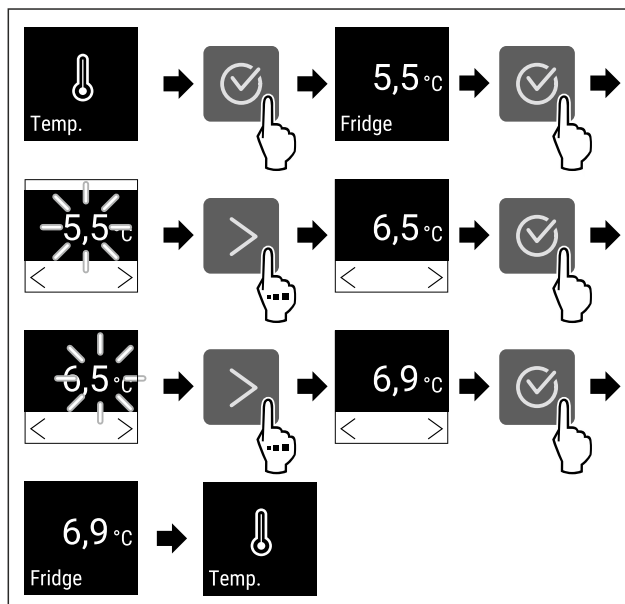


Fig. 69 Temperatuurwissel van 5,5 °C tot 6,9 °C

- ▶ Stappen (zie Fig. 69) uitvoeren.
- ▷ Temperatuur is ingesteld.

## 5.3.4 Temperatuurregistratie



Het apparaat geeft de minimum- en maximumtemperatuur in het apparaat aan. De registratie start automatisch na het inschakelen van het apparaat met een interval van één minuut. Na 999 uur (ca. 40 dagen) wordt erop gewezen dat het geheugen vol is. De temperatuurregistratie moet dan gereset worden.

## Aanwijzing

Aanbevolen wordt om de temperatuurregistratie bij inbedrijfstelling van het apparaat en **na het bereiken van de ingestelde temperatuur** eenmalig te resetten. Hierdoor wordt de relevante maximumtemperatuur aangegeven.

## Temperatuurregistratie tonen

De temperatuurregistratie toont de duur van de registratie en de gedurende die tijd gemeten minimum- en maximumtemperatuur.

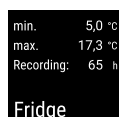


Fig. 70

- ▶ Navigatiepijl indrukken tot de gewenste functies worden weergegeven.
- ▷ Statusscherm met de temperatuurregistraties wordt weergegeven.

## Temperatuurregistratie resetten

De weergegeven minimum- en maximumtemperaturen kunnen op elk moment gereset worden. Hiermee worden de weergegeven waarden gewist en het meetinterval opnieuw gestart.

# Bediening

- ▶ Navigatiepijl indrukken tot de gewenste functie wordt weergegeven.

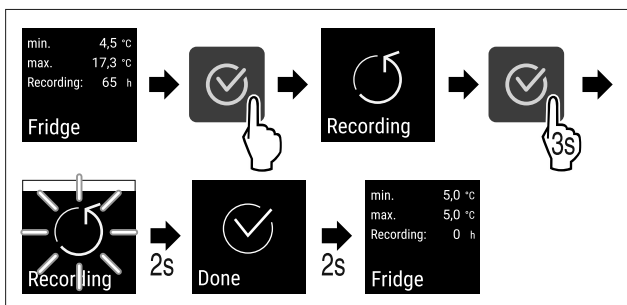


Fig. 71

- ▶ Handlingsstappen volgens afbeelding uitvoeren.
- ▷ Temperatuurregistratie is gereset.
- ▷ Registratie-interval start opnieuw.

## 5.3.5 Toegangsbeveiliging instellingenmenu



Met deze instelling kan de toegang tot het instellingenmenu beveiligd worden met een driecijferige pincode.

Toepassing:

- Onbedoeld wijzigen van instellingen en functies vermijden.
- Onbedoeld uitschakelen van het apparaat vermijden.
- Onbedoelde temperatuurwijzigingen vermijden.

### Toegangsbeveiliging van het instellingenmenu activeren

- ▶ Klantmenu oproepen. (zie 5.2 Navigatie)
- ▶ Navigatiepijl indrukken tot de gewenste functie wordt weergegeven.

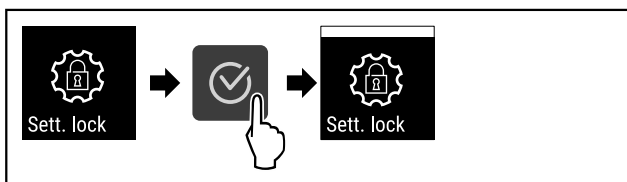


Fig. 72

- ▶ Stappen uitvoeren.
- ▷ Toegangsbeveiliging van het instellingenmenu is geactiveerd.

### Pincode voor de toegangsbeveiliging van het instellingenmenu wijzigen

Zie: (zie 5.3.6 Toegangscodes)

### Toegangsbeveiliging van het instellingenmenu deactiveren

- ▶ Klantmenu oproepen. (zie 5.2 Navigatie)
- ▶ Navigatiepijl indrukken tot de gewenste functie wordt weergegeven.

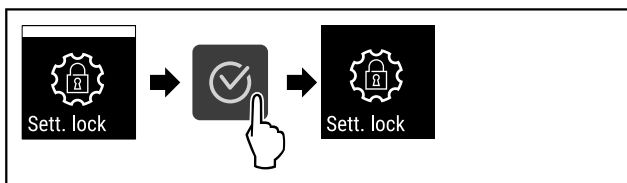


Fig. 73

- ▶ Stappen uitvoeren.
- ▷ Toegangsbeveiliging van het instellingenmenu is gedeactiveerd.

### Beveiligd instellingenmenu openen

Als de toegangsbeveiliging actief is, moet de pincode ingevoerd worden om het instellingenmenu te openen.

Na het invoeren van de juiste pincode blijft het instellingenmenu gedurende 20 minuten gedeblokkeerd, tenzij u terugkeert naar de statusweergave.

#### Aanwijzing

- ▶ In het volgende voorbeeld wordt de af fabriek ingestelde pincode: **1 1 1** gebruikt.

#### De toegangsbeveiliging van het instellingenmenu moet actief zijn.

- ▶ Navigatiepijl indrukken tot de gewenste functie wordt weergegeven.

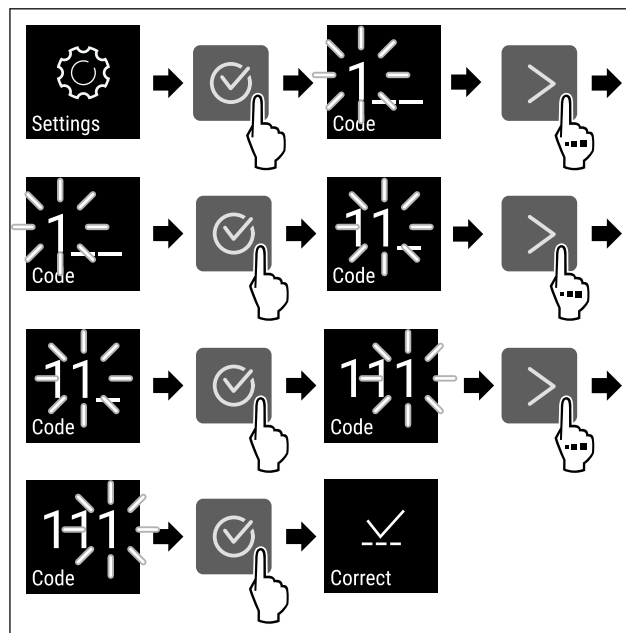


Fig. 74

- ▶ Stappen uitvoeren. Pincode invoeren.
- ▷ De pincode is correct.
- ▷ Het instellingenmenu verschijnt.

## 5.3.6 Toegangscodes

Verschillende instellingen zijn mogelijk.

Toepassing:

- Wijzigen van de instellingscode.
- Resetten van de instellingscode.

### Toegangsbeveiliging van het instellingsmenu



#### Wijzigen van de instellingscode

Deze instelling maakt het wijzigen van de instellingscode voor de toegangsbeveiliging van het instellingsmenu mogelijk.

De instelling wordt in 3 stappen uitgevoerd:

- Invoer van de instellingscode
- Invoer van de nieuwe instellingscode
- Bevestiging van de nieuwe instellingscode

#### Aanwijzing

- ▶ In het volgende voorbeeld wordt de af fabriek ingestelde instellingscode **1 1 1** gewijzigd.
- ▶ De nieuwe instellingscode is: **2 3 4**

- ▶ Klantmenu oproepen. (zie 5.2 Navigatie)

De toegangsbeveiliging van het instellingsmenu moet actief zijn. (zie 5.3.5 Toegangsbeveiliging instellingenmenu)

- ▶ Navigatiepijl indrukken tot de gewenste functie wordt weergegeven.

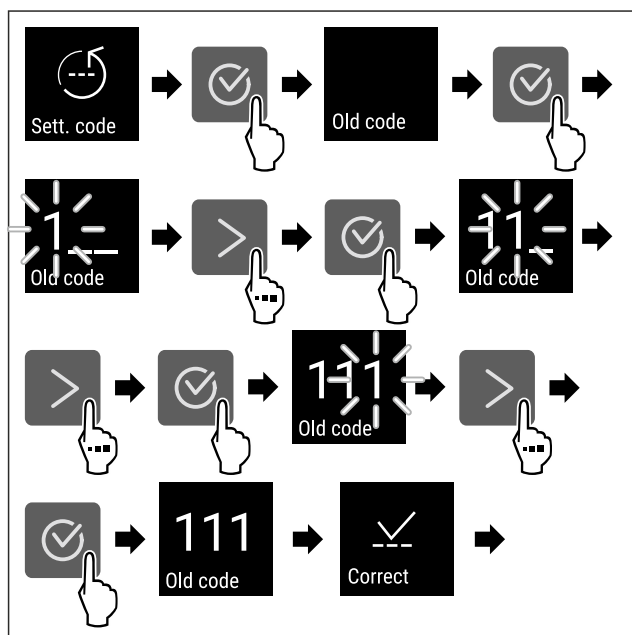


Fig. 75

- ▶ Stappen uitvoeren.
- ▷ Invoer van de oude instellingscode succesvol.

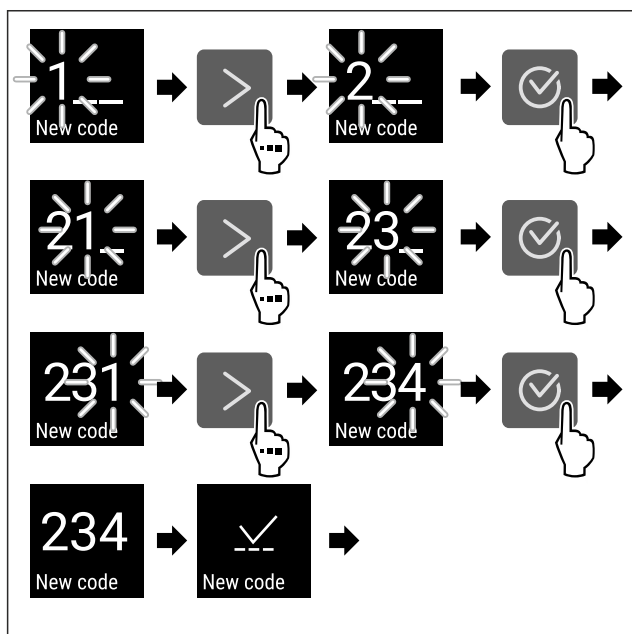


Fig. 76

- ▶ Stappen uitvoeren.
- ▷ Invoer van de nieuwe instellingscode succesvol.

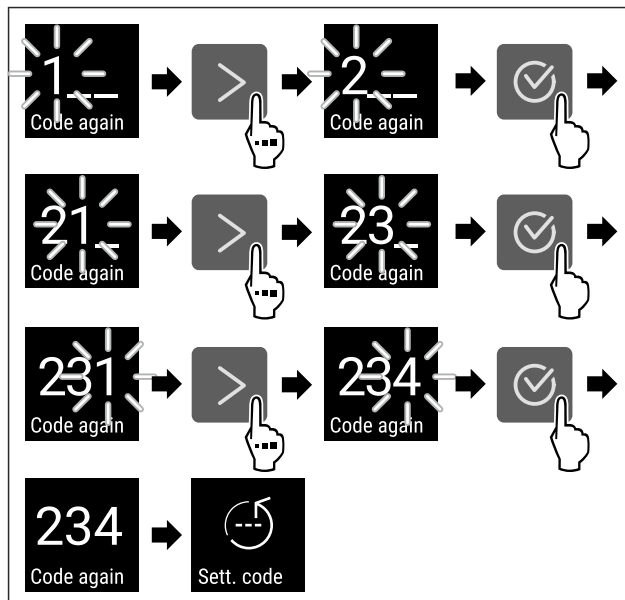


Fig. 77

- ▶ Stappen uitvoeren.
- ▷ Bevestiging van de nieuwe instellingscode succesvol.
- ▷ De instellingscode is gewijzigd.

### Resetten van de instellingscode

Instellingscode voor de toegangsbeveiliging van het instellingsmenu vergeten of niet bekend.

- ▶ Apparaat op fabrieksinstellingen (zie 5.3.25 Fabrieksreset) resetten.
- ▷ Het apparaat is gereset naar de oorspronkelijke instellingen.
- ▷ De instellingscode af fabriek is: **1 1 1**

### 5.3.7 Herinnering onderhoudsinterval



Instelling van de periode tot aan het onderhoud wordt herinnerd.

De volgende waarden kunnen worden ingesteld:

- 7 dagen
- 14 dagen
- 30 dagen
- 60 dagen
- 90 dagen
- 180 dagen
- 360 dagen
- 720 dagen
- 1080 dagen
- Uit

#### Herinnering onderhoudsinterval instellen

De volgende stappen beschrijven hoe de periode tot het volgende onderhoud ingesteld wordt.

- ▶ Instellingenmenu oproepen. (zie 5.2 Navigatie)
- ▶ Navigatiepijl indrukken tot de gewenste functie wordt weergegeven.

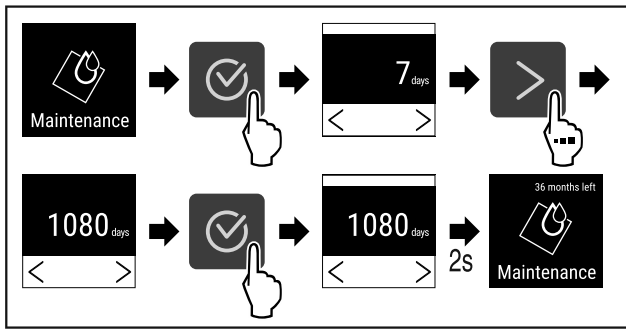


Fig. 78

- ▶ Stappen (zie Fig. 78) uitvoeren.
- ▷ De periode tot aan het volgende onderhoud wordt herinnerd is ingesteld.
- ▷ De resterende tijd wordt weergegeven.



### 5.3.8 Taal

Met deze instelling wordt de taal van de weergave ingesteld.

#### Taal instellen

- ▶ Instellingsmenu oproepen (zie 5.2 Navigatie).
- ▶ Navigatiepijl indrukken tot de gewenste functie wordt weergegeven.

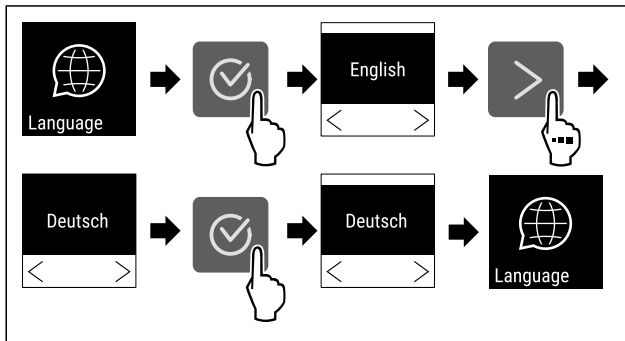


Fig. 79

- ▶ Stappen uitvoeren.
- ▷ De geselecteerde taal is ingesteld.



### 5.3.9 Temperatuureenheid

Met deze instelling kan de temperatuureenheid van Celsius naar Fahrenheit en omgekeerd worden gewisseld.

#### Temperatuureenheid instellen

Het voorbeeld toont hoe u de temperatuureenheid van Celsius naar Fahrenheit wijzigt.

- ▶ Instellingsmenu oproepen (zie 5.2 Navigatie).
- ▶ Navigatiepijl indrukken tot de gewenste functie wordt weergegeven.

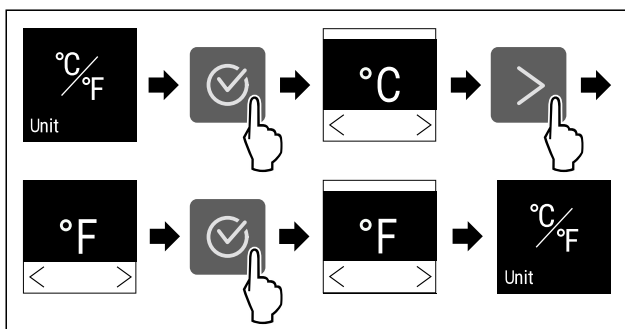


Fig. 80

- ▶ Stappen uitvoeren.
- ▷ De temperatuureenheid Fahrenheit is ingesteld.



### 5.3.10 Displayhelderheid

Deze instelling maakt de trapsgewijze instelling van de displayhelderheid mogelijk.

De volgende helderheidswaarden kunnen worden ingesteld:

- 40%
- 60%
- 80%
- 100% (voorinstelling)

#### Displayhelderheid instellen

De volgende stappen beschrijven hoe u de displayhelderheid van bijv. 100 % tot 40 % verlaagt.

- ▶ Instellingsmenu oproepen (zie 5.2 Navigatie).
- ▶ Navigatiepijl indrukken tot de gewenste functie wordt weergegeven.

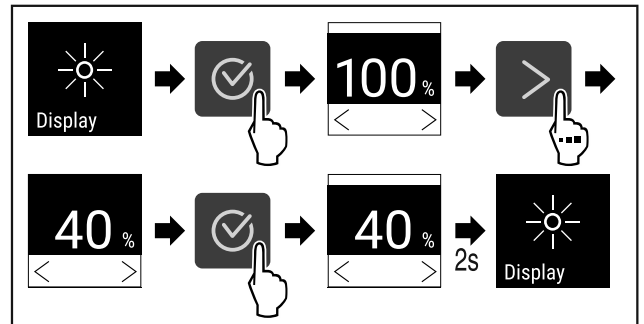


Fig. 81

- ▶ Stappen (zie Fig. 81) uitvoeren.
- ▷ De displayhelderheid is overeenkomstig gewijzigd.



### 5.3.11 Alarm Sound

Met deze functie kunnen alle alarmtonen, bijvoorbeeld deuralarm, worden in- en uitgeschakeld.

#### Alarm Sound activeren

- ▶ Klantmenu oproepen (zie 5.2 Navigatie)
- ▶ Navigatiepijl indrukken tot de gewenste functie wordt weergegeven.

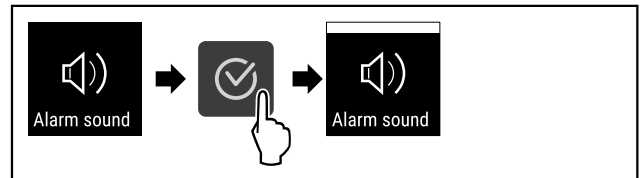


Fig. 82

- ▶ Stappen uitvoeren.
- ▷ Alarm Sound is geactiveerd.

#### Alarm Sound deactiveren

- ▶ Klantmenu oproepen (zie 5.2 Navigatie)
- ▶ Navigatiepijl indrukken tot de gewenste functie wordt weergegeven.

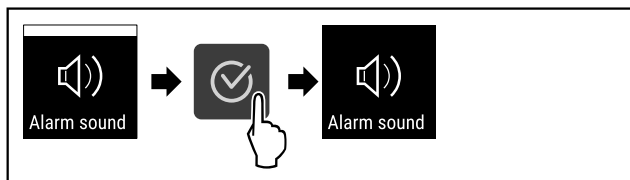


Fig. 83

- ▶ Stappen uitvoeren.
- ▷ Alarm Sound is gedeactiveerd.



## 5.3.12 Key Sound

Met deze functie kunnen alle bevestigingstonen en de Start-sound worden in- en uitgeschakeld.

### Key Sound activeren



Fig. 84

- ▶ Navigatiepijl indrukken tot de gewenste functie wordt weergegeven.

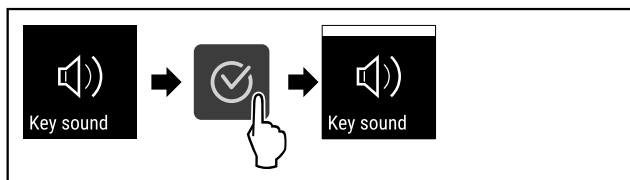


Fig. 85

- ▶ Stappen volgens de afbeelding uitvoeren.
- ▷ Key Sound is geactiveerd.

### Key Sound deactiveren

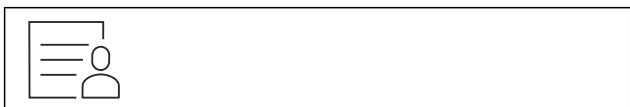


Fig. 86

- ▶ Navigatiepijl indrukken tot de gewenste functie wordt weergegeven.

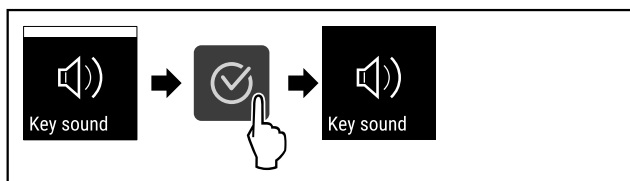


Fig. 87

- ▶ Stappen volgens de afbeelding uitvoeren.
- ▷ Key Sound is gedeactiveerd.



## 5.3.13 WLAN-verbinding

### Aanwijzing

Liebherr SmartMonitoring Dashboard is niet in alle landen beschikbaar. Controleer de beschikbaarheid via de QR-code door uw model in te voeren.

### Aanwijzing

Het gebruik van het Liebherr SmartMonitoring Dashboard onder <https://smartmonitoring.liebherr.com> vereist een geïnstalleerde SmartModule en een zakelijke MyLiebherr-account. U kunt zich tijdens de online-inbedrijfstelling direct met uw beschikbare aanmeldgegevens aanmelden of zich opnieuw registreren en een bedrijfsaccount aanmaken.

Deze instelling brengt een snoerloze verbinding tussen apparaat en internet tot stand. De verbinding wordt via de SmartModule gestuurd. Het apparaat kan via het [Liebherr SmartMonitoring Dashboard](#) in een browser worden geïntegreerd en met geavanceerde opties en individuele mogelijkheden voor besturing, beheer en bewaking worden gebruikt.

### Aanwijzing

Accessoires zijn verkrijgbaar via de klantenservice (zie 8.3 Klantenservice) en in de Liebherr-Hausgeräte-shop onder [home.liebherr.com/shop/de/deu/zubehor.html](http://home.liebherr.com/shop/de/deu/zubehor.html).

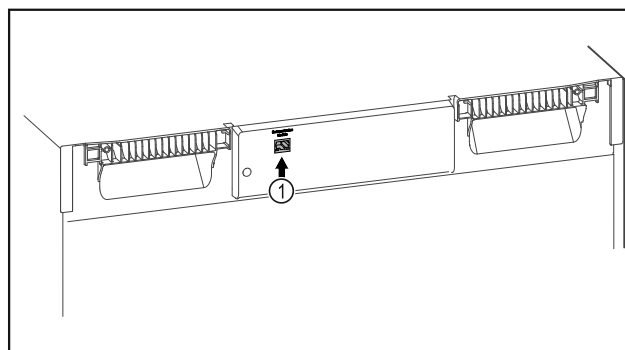


Fig. 88

Ervoor zorgen dat aan de volgende voorwaarden is voldaan:

- SmartModule Fig. 88 (1) is geplaatst.

### Verbinding maken

De inbedrijfstelling en inrichting van uw SmartModule doet u online via het [Liebherr SmartMonitoring Dashboard](#) op uw internetcompatibele eindapparaat.

Op het [Liebherr SmartMonitoring Dashboard](#) vindt u ook informatie over de inbouw achteraf van de SmartModule.



Fig. 89

- ▶ Open het [Liebherr SmartMonitoring Dashboard](#) (zie Fig. 89).

Op het koel- of vriesapparaat:



Fig. 90

- ▶ Navigatiepijl indrukken tot de gewenste functie wordt weergegeven.

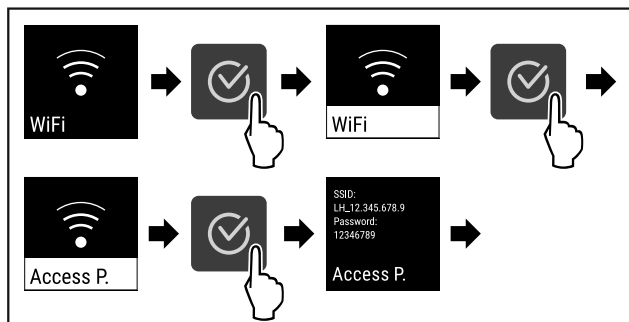


Fig. 91

- ▶ Stappen volgens de afbeelding uitvoeren.
- ▶ Inrichtprocedure op uw internetcompatibele eindapparaat voortzetten: [Liebherr SmartMonitoring Dashboard](#)

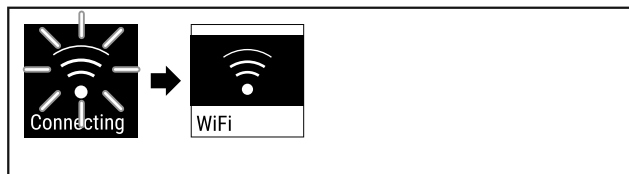


Fig. 92

- ▶ Verbinding wordt gemaakt.
- ▷ WiFi connecting wordt weergegeven. Het symbool knippert.
- ▶ Instructies van het [Liebherr SmartMonitoring Dashboard](#) opvolgen.
- ▷ Verbinding is gemaakt.

## Verbinding verbreken



Fig. 93

- ▶ Navigatiepijl indrukken tot de gewenste functie wordt weergegeven.

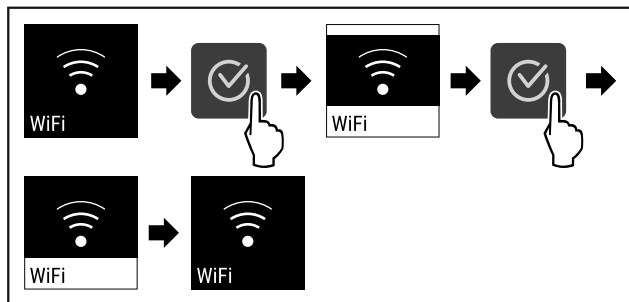


Fig. 94

- ▶ Stappen volgens de afbeelding uitvoeren.
- ▷ Verbinding is verbroken.

## Verbinding resetten



Fig. 95

- ▶ Navigatiepijl indrukken tot de gewenste functie wordt weergegeven.

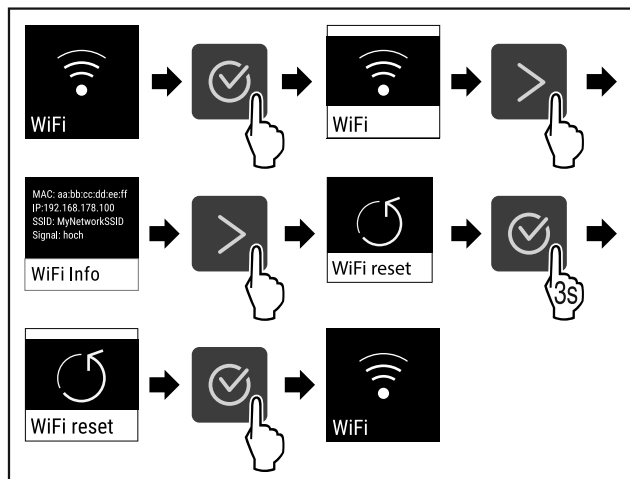


Fig. 96

- ▶ Stappen volgens de afbeelding uitvoeren.
- ▷ De WiFi-instellingen zijn teruggezet op de toestand van levering.

## 5.3.14 LAN-verbinding



### Aanwijzing

Liebherr SmartMonitoring Dashboard is niet in alle landen beschikbaar. Controleer de beschikbaarheid via de QR-code door uw model in te voeren.

### Aanwijzing

Het gebruik van het Liebherr SmartMonitoring Dashboard onder <https://smartmonitoring.liebherr.com> vereist een geïnstalleerde SmartModule en een zakelijke MyLiebherr-account. U kunt zich tijdens de online-inbedrijfstelling direct met uw beschikbare aanmeldgegevens aanmelden of zich opnieuw registreren en een bedrijfsaccount aanmaken.

Deze instelling zorgt voor een kabelgebonden verbinding tussen het apparaat en het internet tot stand. De verbinding wordt via de SmartModule gestuurd. Het apparaat kan via het [Liebherr SmartMonitoring Dashboard](#) in een browser worden geïntegreerd en met geavanceerde opties en individuele mogelijkheden voor besturing, beheer en bewaking worden gebruikt.

### Aanwijzing

Accessoires zijn verkrijgbaar via de klantenservice (zie 8.3 Klantenservice) en in de Liebherr-Hausgeräte-shop onder [home.liebherr.com/shop/de/deu/zubehor.html](http://home.liebherr.com/shop/de/deu/zubehor.html).

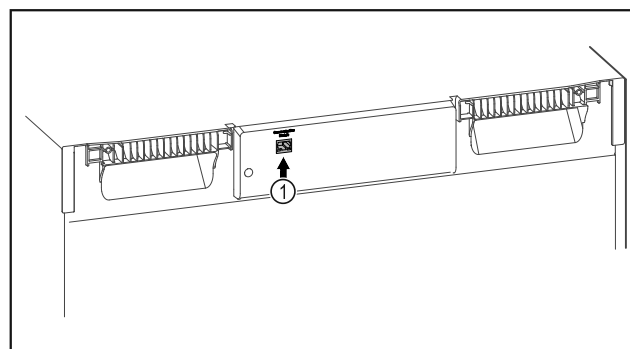


Fig. 97

Ervoor zorgen dat aan de volgende voorwaarden is voldaan:

- SmartModule Fig. 97 (1) is geplaatst.
- Een netwerkkabel is aangesloten.



## Verbinding maken

De inbedrijfstelling en inrichting van uw SmartModule doet u online via het [Liebherr SmartMonitoring Dashboard](#) op uw internetcompatibele eindapparaat.

Op het [Liebherr SmartMonitoring Dashboard](#) vindt u ook informatie over de inbouw achteraf van de SmartModule.



Fig. 98

- ▶ Open het [Liebherr SmartMonitoring Dashboard](#) (zie Fig. 98).

Op het koel- of vriesapparaat:



Fig. 99

- ▶ Navigatiepijl indrukken tot de gewenste functie wordt weergegeven.

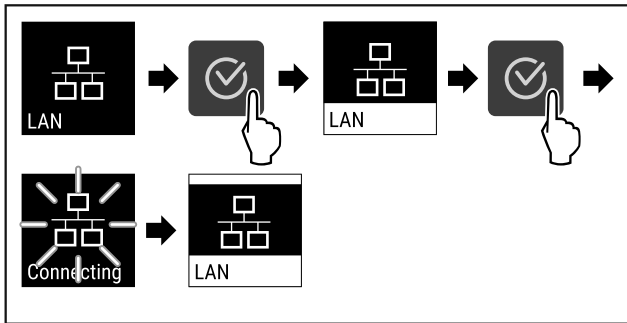


Fig. 100

- ▶ Stappen volgens de afbeelding uitvoeren.
- ▷ Verbinding wordt gemaakt: LAN connecting wordt weergegeven. Het symbool knippert.
- ▶ Instructies van het [Liebherr SmartMonitoring Dashboard](#) opvolgen.
- ▷ Verbinding is gemaakt.

## Verbinding verbreken



Fig. 101

- ▶ Navigatiepijl indrukken tot de gewenste functie wordt weergegeven.

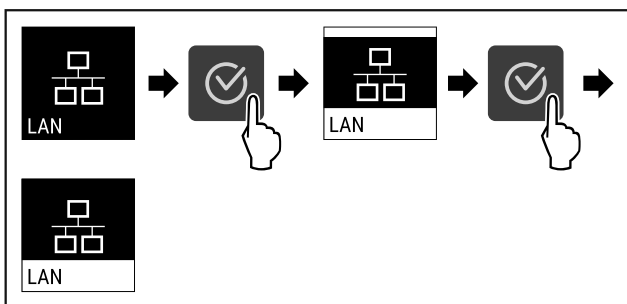


Fig. 102

- ▶ Stappen volgens de afbeelding uitvoeren.
- ▷ Verbinding is verbroken.

## 5.3.15 Info



Deze weergave toont model, serienummer en service-nummer van het apparaat.

### Info weergeven

- ▶ Navigatiepijl indrukken tot de gewenste functie wordt weergegeven.

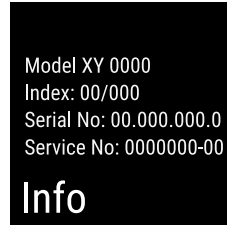


Fig. 103

- ▷ De apparaatinformatie verschijnt.

## 5.3.16 Bedrijfsuren



Deze weergave toont de bedrijfsuren van het apparaat.

### Bedrijfsuren weergeven

- ▶ Klantmenu oproepen.

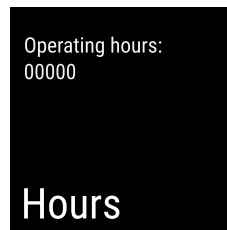


Fig. 104

- ▷ De bedrijfsuren verschijnen.

## 5.3.17 Software



Deze weergave toont de softwareversie van het apparaat.

### Softwareversie weergeven



Fig. 105

- ▶ Navigatiepijl indrukken tot de gewenste functie wordt weergegeven.

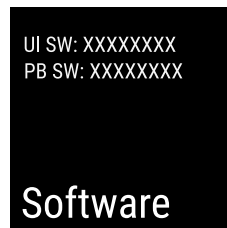


Fig. 106

- ▷ De softwareversie verschijnt.



## 5.3.18 Ontdooien

Tijdens de normale werking ontdooit het apparaat automatisch.

Toepassing:

- Als er een grotere ijsvorming in de binnenruimte is opgetreden, kan de automatische ontdooifunctie handmatig worden gestart.

### Handmatig starten van automatisch ontdooien

- ▶ Navigatiepijl indrukken tot de gewenste functie wordt weergegeven.

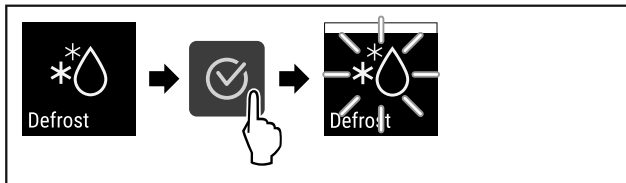


Fig. 107

- ▶ Stappen volgens de afbeelding uitvoeren.
- ▷ Automatisch ontdooien is gestart. Als het ontdooien beëindigd is, schakelt het apparaat automatisch weer naar de normale werking.

### Aanwijzing

Als er na meermaals starten van de automatische ontdooifunctie nog steeds ijs in de binnenruimte aanwezig is, ontdooit u het apparaat handmatig. (zie 7.2 Apparaat ontdooien)

### Handmatig gestart ontdooien annuleren

- ▶ Navigatiepijl indrukken tot de gewenste functie wordt weergegeven.

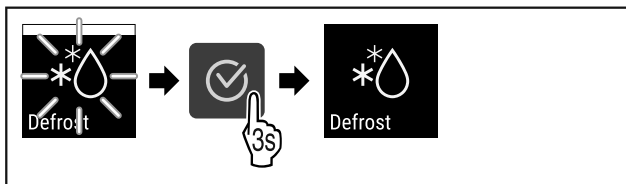


Fig. 108

- ▶ Stappen volgens de afbeelding uitvoeren.
- ▷ Handmatig gestart ontdooien werd geannuleerd. Apparaat schakelt automatisch weer naar de normaal werking.



### Ontdooi-info

Deze instelling past de weergave aan tijdens een automatische ontdooiprocedure.

De volgende weergavevarianten zijn beschikbaar:

- **Def 1:** Aanwijzing „automatische ontdooiprocedure” wordt op het statusbeeldscherm aangegeven. De temperatuurindicatie wordt niet vernieuwd en toont de laatste temperatuur vóór de start van de automatische ontdooiprocedure.
- **Def 2:** Aanwijzing „automatische ontdooiprocedure” wordt op het statusbeeldscherm aangegeven. De temperatuurindicatie wordt doorlopend vernieuwd en geeft de werkelijke temperatuur aan.
- **Def 3:** De temperatuurindicatie wordt niet vernieuwd en toont de laatste temperatuur vóór de start van de automatische ontdooiprocedure.
- **Def 4:** De temperatuurindicatie wordt doorlopend vernieuwd en geeft de werkelijke temperatuur aan.

### Defrosting

- ▶ Fig. 109 Aanwijzing „automatische ontdooiprocedure”
- ▶ Klantmenu oproepen. (zie 5.2 Navigatie)
- ▶ Navigatiepijl indrukken tot de gewenste functie wordt weergegeven.

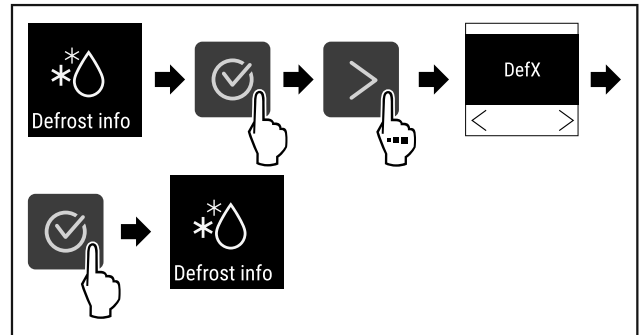


Fig. 110

- ▶ Stappen volgens de afbeelding uitvoeren.
- ▷ De gewenste weergavevariant is geselecteerd.



## 5.3.19 Sensorkalibratie

De sensorkalibratie dient om de verschillen tussen de weergegeven temperatuur en de werkelijke temperatuur in het apparaat te compenseren.

Instelbereik: +/- 3 Kelvin in stappen van 0,1 Kelvin.

### Sensor kalibreren

- ▶ Instellingenmenu oproepen. (zie 5.2 Navigatie)
- ▶ Navigatiepijl indrukken tot de gewenste functie wordt weergegeven.

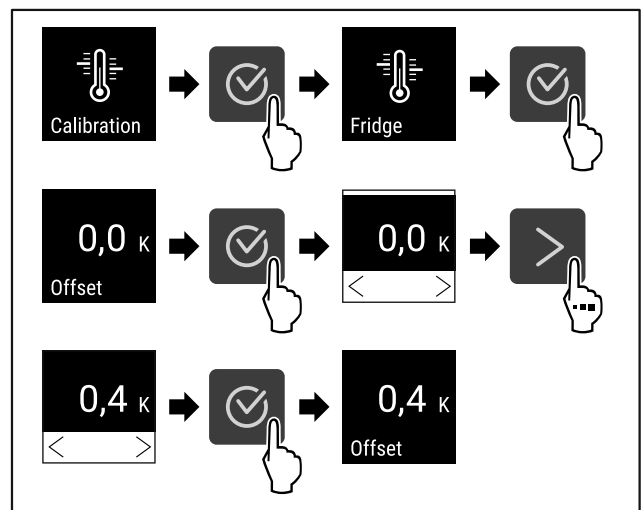


Fig. 111

- ▶ Stappen (zie Fig. 111) uitvoeren.
- ▷ Sensor is gekalibreerd.



## 5.3.20 Temperatuuralarm

Het temperatuuralarm gaat af, zodra de binnentemperatuur het instelbare temperatuurbereik verlaat en een eventueel ingestelde vertragingstijd is verstreken.

De volgende waarden kunnen worden ingesteld:

- Onderste temperatuurgrens in stappen van 0,1 °C
- Bovenste temperatuurgrens in stappen van 0,1 °C

- Vertragingstijd van het alarm van 0 tot 60 minuten (instelling „0” betekent geen alarmherhaling op het alarmrelais.)
- Herhalingsfrequentie van het alarm van 0 tot 30 minuten

## Temperatuuralarm instellen

- Instellingenmenu oproepen. (zie 5.2 Navigatie)
- Navigatiepijl indrukken tot de gewenste functie wordt weergegeven.

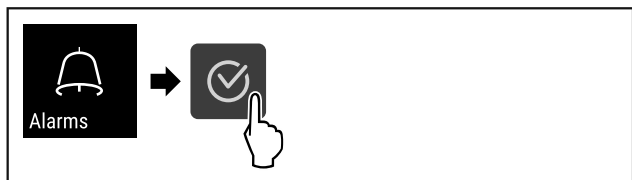


Fig. 112

- Stappen (zie Fig. 112) uitvoeren.
- Navigatiepijl indrukken tot de gewenste functie wordt weergegeven.

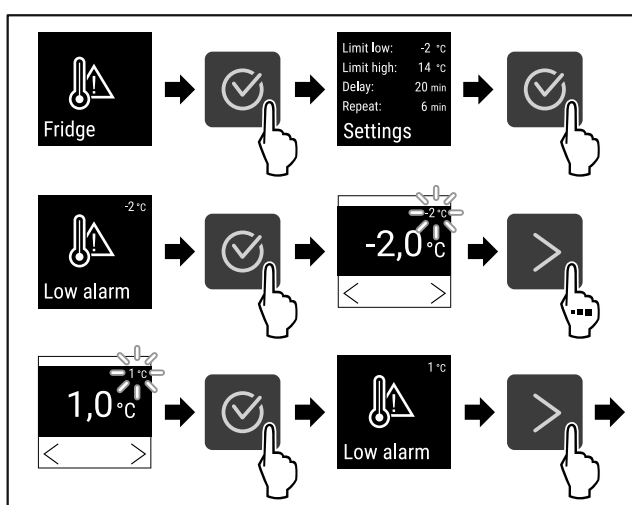


Fig. 113

- Stappen (zie Fig. 113) uitvoeren.
- Onderste temperatuurgrens is ingesteld.

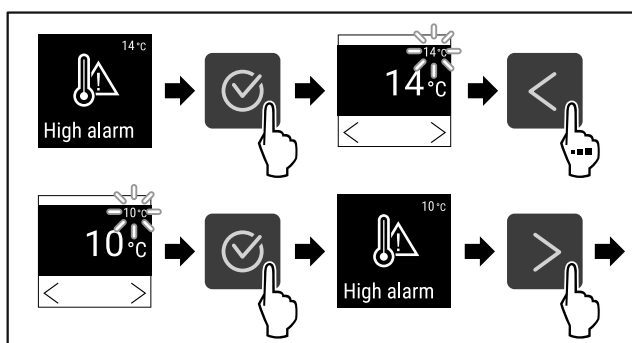


Fig. 114

- Stappen (zie Fig. 114) uitvoeren.
- Bovenste temperatuurgrens is ingesteld.

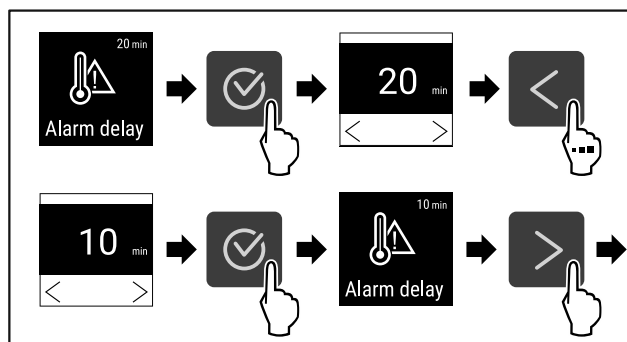


Fig. 115

- Stappen (zie Fig. 115) uitvoeren.
- Alarmvertragingstijd is ingesteld.

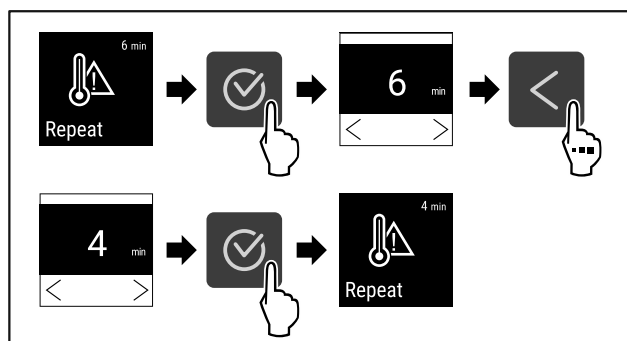


Fig. 116

- Stappen (zie Fig. 116) uitvoeren.
- Alarmherhalingsinterval is ingesteld.
- Temperatuuralarm is ingesteld.

## Ingestelde waarden temperatuuralarm weergeven

- Instellingenmenu oproepen (zie 5.2 Navigatie).
- Navigatiepijl indrukken tot de gewenste functie wordt weergegeven.

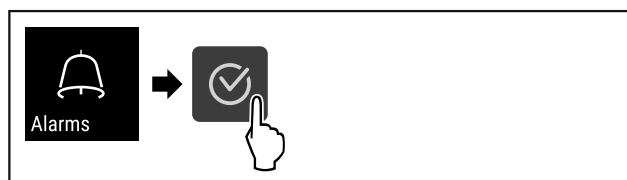


Fig. 117

- Stappen (zie Fig. 117) uitvoeren.
- Navigatiepijl indrukken tot de gewenste functie wordt weergegeven.

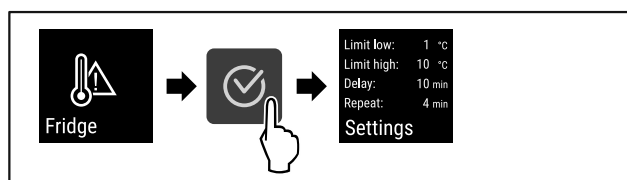


Fig. 118

- Stappen (zie Fig. 118) uitvoeren.
- Ingestelde waarden temperatuuralarm worden weergegeven.



## 5.3.21 Deuralarm

Instelling van de tijdsduur nadat bij geopende deur het deuralarm klinkt.

De volgende waarden kunnen worden ingesteld:

- 15 seconden

# Bediening

- 30 seconden
- 60 seconden
- 90 seconden
- 120 seconden
- 150 seconden
- 180 seconden
- Uit

## Deuralarm instellen

De volgende stappen beschrijven hoe u de tijdsduur tot het deuralarm instelt.

- ▶ Instellingsmenu oproepen (zie 5.2 Navigatie).
- ▶ Navigatiepijl indrukken tot de gewenste functie wordt weergegeven.



Fig. 119

- ▶ Stappen (zie Fig. 119) uitvoeren.
- ▶ Navigatiepijl indrukken tot de gewenste functie wordt weergegeven.

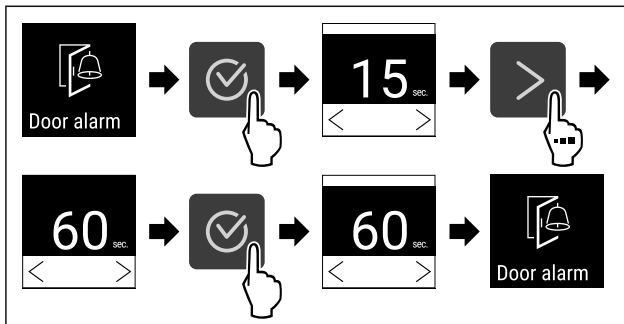


Fig. 120

- ▶ Stappen (zie Fig. 120) uitvoeren.
- ▷ Het deuralarm is ingesteld.

## Deuralarm deactiveren

De volgende stappen beschrijven hoe u het deuralarm deactiveert.

- ▶ Instellingsmenu oproepen (zie 5.2 Navigatie).
- ▶ Navigatiepijl indrukken tot de gewenste functie wordt weergegeven.

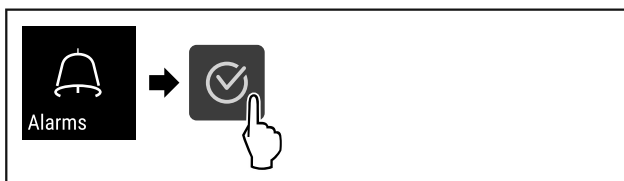


Fig. 121

- ▶ Stappen (zie Fig. 121) uitvoeren.
- ▶ Navigatiepijl indrukken tot de gewenste functie wordt weergegeven.

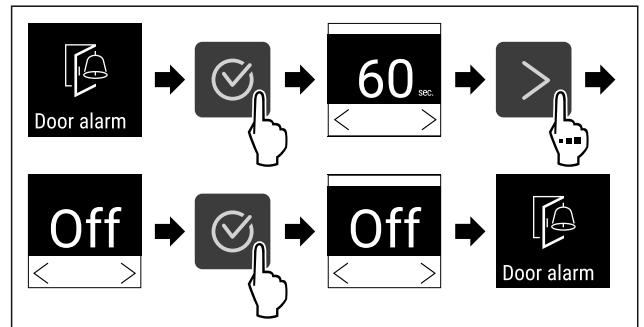


Fig. 122

- ▶ Stappen (zie Fig. 122) uitvoeren.
- ▷ Het deuralarm is gedeactiveerd.

## 5.3.2 Alarmsimulatie



Deze instelling maakt een simulatie van een temperatuurverandering in het apparaat mogelijk, om de werking van eventueel aangesloten veiligheidssystemen te controleren.

### Alarmsimulatie starten

- ▶ Instellingenmenu oproepen. (zie 5.2 Navigatie)
- ▶ Navigatiepijl indrukken tot de gewenste functie wordt weergegeven.



Fig. 123

- ▶ Stappen (zie Fig. 123) uitvoeren.
- ▶ Navigatiepijl indrukken tot de gewenste functie wordt weergegeven.

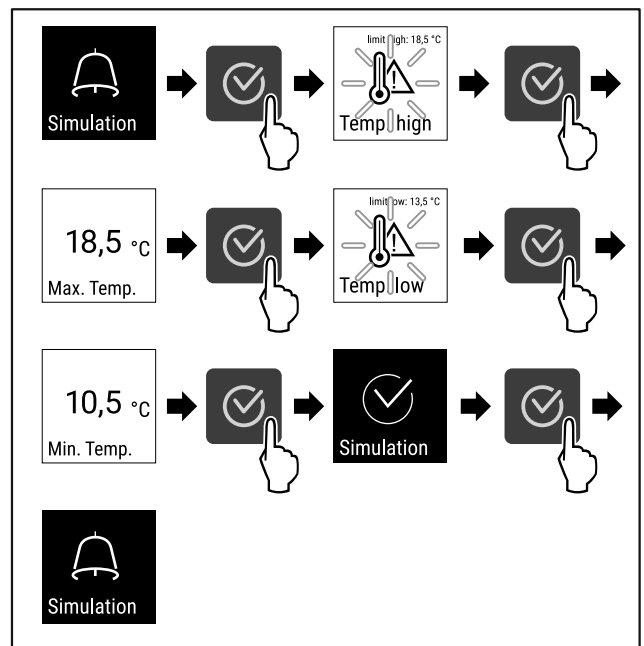


Fig. 124

- ▶ Stappen (zie Fig. 124) uitvoeren.
- ▷ Simulatie is uitgevoerd.
- ▷ Aangesloten veiligheidssystemen zouden geactiveerd zijn.

## 5.3.23 Alarm doorsturen



Met deze instelling kunnen een of meer alarmen worden doorgestuurd naar een externe alarmontvanger die op het apparaat is aangesloten.

De volgende instellingen kunnen worden gekozen:

- Alarmtype:
  - Deuralarm
  - Temperatuuralarm
  - Deuralarm en temperatuuralarm
  - Alles
- Bevestigen:
  - **Ja:** alarm wordt op het apparaat en de extern aangesloten ontvanger beëindigd.
  - **Nee:** alarm wordt op het apparaat bevestigd en blijft op de ontvanger actief tot de storing is verholpen.
- Vernieuwen (alleen zichtbaar als bij bevestigen „Ja” wordt gekozen):
  - **Ja:** alarm wordt herhaald.
  - **Temperatuuralarm** afhankelijk van de ingestelde tijd (zie 5.3.20 Temperatuuralarm ) (Als de vertragingstijd van het alarm is ingesteld op „0” , is er ook geen alarmherhaling op het alarmrelais.)
  - **Deuralarm** na 1 resp. 4 minuten\* (zie 5.3.21 Deuralarm )
  - **Nee:** alarm blijvend bevestigd.

### Doorsturen van alarm activeren

- ▶ Instellingenmenu oproepen. (zie 5.2 Navigatie)
- ▶ Navigatiepijl indrukken tot de gewenste functie wordt weergegeven.

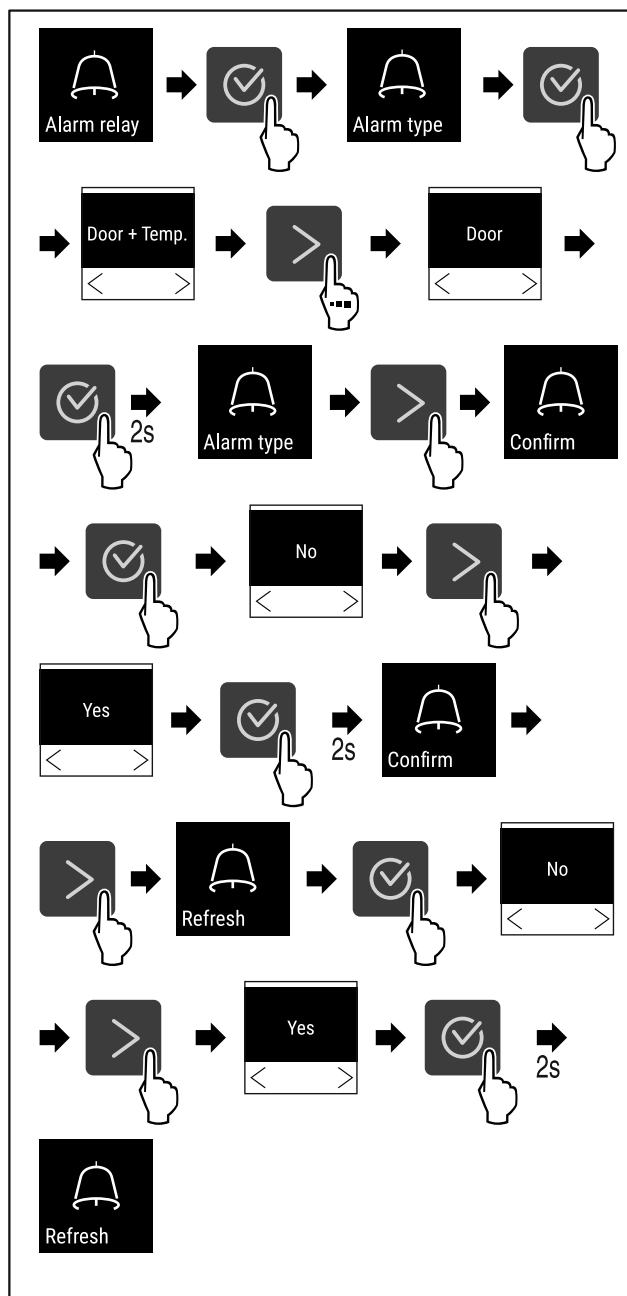


Fig. 125

- ▶ Stappen (zie Fig. 125) uitvoeren.
- ▷ Het doorsturen van het alarm is ingesteld.

## 5.3.24 Demomodus



De demomodus is een speciale functie voor dealers die apparaatfuncties willen demonstreren. Als u de demomodus activeert, zijn alle koudetechnische functies gedeactiveerd.

Als u uw apparaat inschakelt en in de statusweergave een "D" verschijnt, is de demomodus al geactiveerd.

Als u de demomodus activeert en vervolgens weer deactiveert, wordt het apparaat teruggezet naar de fabrieksinstellingen. (zie 5.3.25 Fabrieksreset )

### Demomodus activeren



Fig. 126

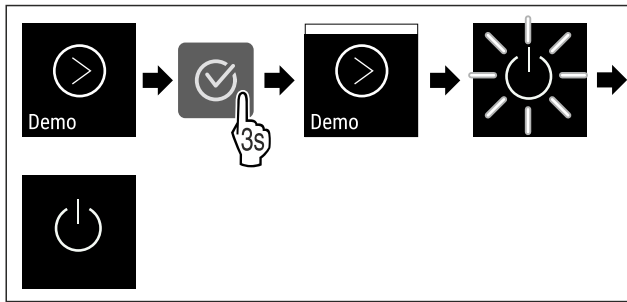


Fig. 127

- ▶ Stappen volgens de afbeelding uitvoeren.
- ▷ Demomodus is geactiveerd.
- ▷ Apparaat is uitgeschakeld.
- ▶ Apparaat inschakelen. (zie 3.16 Apparaat inschakelen (eerste inbedrijfstelling))
- ▷ In de statusweergave verschijnt "D".

### Demomodus deactiveren

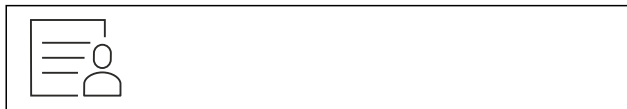


Fig. 128

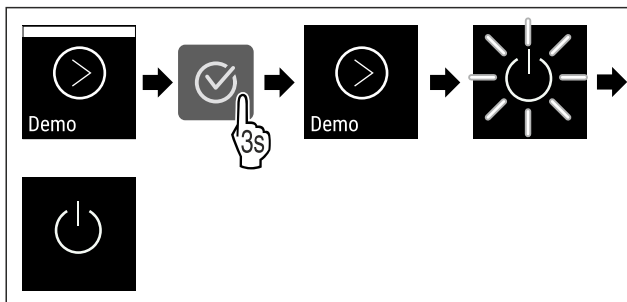


Fig. 129

- ▶ Stappen volgens de afbeelding uitvoeren.
- ▷ Demomodus is gedeactiveerd.
- ▷ Apparaat is uitgeschakeld.
- ▶ Apparaat inschakelen. (zie 3.16 Apparaat inschakelen (eerste inbedrijfstelling))
- ▷ Apparaat is teruggezet naar de fabrieksinstellingen.

### 5.3.25 Fabrieksreset



Met deze functie kunnen alle instellingen op de fabrieksinstellingen worden gereset. Alle tot nu toe uitgevoerde instellingen worden op hun oorspronkelijke waarde gereset.

#### Fabrieksreset uitvoeren



Fig. 130

- ▶ Navigatiepijl indrukken tot de gewenste functie wordt weergegeven.

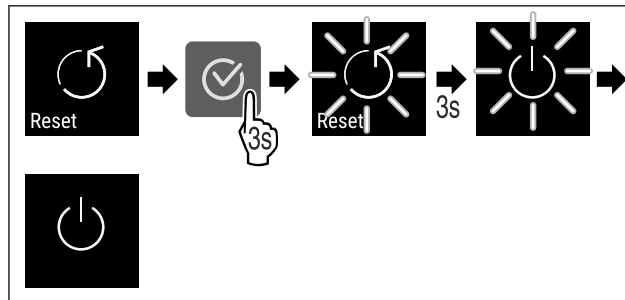


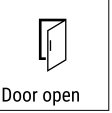

Fig. 131






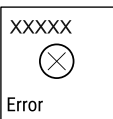

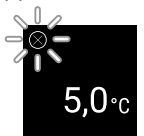
- ▶ Stappen volgens de afbeelding uitvoeren.
- ▷ Fabrieksreset is uitgevoerd.
- ▷ Apparaat is uitgeschakeld.
- ▶ Apparaat opnieuw opstarten. (zie 3.16 Apparaat inschakelen (eerste inbedrijfstelling))

## 5.4 Meldingen

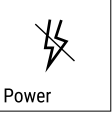








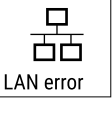

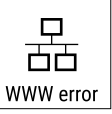

### 5.4.1 Waarschuwingen

Waarschuwingen worden akoestisch door een signaaltoon en optisch door een symbool op het display weergegeven. De signaaltoon wordt sterker en luider tot de melding wordt bevestigd.

Melding	Oorzaak	Oplossing
 Door open <b>Deur open</b>	De melding verschijnt, als de deur te lang geopend is.	▶ Deur sluiten.  ▶ Bevestigingstoets indrukken. ▶ Alarm wordt beëindigd. <b>Aanwijzing</b> De tijdsduur tot verschijnen van de melding kan worden ingesteld (zie 5.3.21 Deuralarm ).



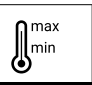

Melding	Oorzaak	Oplossing
 <p>Temperature</p> <p><b>Temperatuuralarm</b></p>	<p>De melding verschijnt, als de temperatuur niet overeenkomt met de ingestelde temperatuur. Oorzaak voor temperatuurverschillen kan zijn:</p> <ul style="list-style-type: none"> <li>- Er werden koelgoederen in gelegd.</li> <li>- Bij het hersorteren en het verwijderen van levensmiddelen is te veel warme lucht het apparaat in gestroomd.</li> <li>- De stroom is langdurig uitgevallen.</li> </ul>	 <ul style="list-style-type: none"> <li>▸ Bevestigingstoets indrukken.</li> <li>▸ Warmste temperatuur wordt weergegeven.</li> </ul>  <ul style="list-style-type: none"> <li>▸ Bevestigingstoets indrukken.</li> <li>▸ De actuele temperatuur knippert en de weergave wisselt met het temperatuuralarm-symbool tot de ingestelde temperatuur wordt bereikt.</li> <li>▸ Kwaliteit van het koelgoed controleren.</li> </ul>
 <p>Error</p> <p><b>Fout</b></p>	<p>Apparaat is defect, er is een apparaatfout of een onderdeel van het apparaat geeft een fout aan.</p>	<p>▸ Koelgoed hersorteren.</p>  <ul style="list-style-type: none"> <li>▸ Bevestigingstoets indrukken.</li> <li>▸ Foutcode wordt weergegeven.</li> </ul>   <ul style="list-style-type: none"> <li>▸ Bevestigingstoets indrukken.</li> <li>▸ Indien aanwezig, wordt verdere foutcode weergegeven.</li> </ul> <p><b>of</b></p> <ul style="list-style-type: none"> <li>▸ Statusbeeldscherm met knipperend fout-symbool wordt weergegeven</li> </ul>  <ul style="list-style-type: none"> <li>▸ Drukken op de navigatietoetsen geeft foutcode(s) opnieuw weer.</li> <li>▸ Foutcode(s) noteren en contact met klantenservice opnemen.</li> </ul>



 <p>Power</p> <p><b>Stroomuitval</b></p>	<p>De melding verschijnt na een onderbreking van de stroomvoorziening, als de temperatuur na terugkeer van de stroom boven de alarmgrens ligt.</p>	 <ul style="list-style-type: none"> <li>▶ Bevestigingstoets indrukken.</li> </ul> <p>Hoogste temperatuur en aantal stroomonderbrekingen worden weergegeven.</p>  <ul style="list-style-type: none"> <li>▶ Bevestigingstoets indrukken.</li> <li>▶ Alarm wordt beëindigd en actuele temperatuur wordt weergegeven.</li> <li>▶ Kwaliteit van het koelgoed controleren.</li> </ul>
 <p>Defrost error</p> <p><b>Defrost-fout</b></p>	<p>Automatisch ontdooien werkt niet foutvrij. De laatste 5 ontdooicycli waren niet succesvol.</p>	 <ul style="list-style-type: none"> <li>▶ Bevestigingstoets indrukken.</li> <li>▶ Alarm wordt beëindigd.</li> <li>▶ Contact met de klantenservice opnemen (zie 8.3 Klantenservice) .</li> </ul>
 <p>WiFi error</p> <p><b>WLAN-fout</b></p>	<p>WLAN-verbinding is onderbroken.</p>	<ul style="list-style-type: none"> <li>▶ Verbinding controleren.</li> </ul>  <ul style="list-style-type: none"> <li>▶ Bevestigingstoets indrukken.</li> <li>▶ Alarm wordt beëindigd.</li> </ul>
 <p>WWW error</p> <p><b>WWW-fout WLAN</b></p>	<p>De melding verschijnt als er geen internetverbinding via WLAN is.</p>	<ul style="list-style-type: none"> <li>▶ Verbinding controleren.</li> </ul>  <ul style="list-style-type: none"> <li>▶ Bevestigingstoets indrukken.</li> <li>▶ Alarm wordt beëindigd.</li> </ul>
 <p>LAN error</p> <p><b>LAN-fout</b></p>	<p>LAN-verbinding is onderbroken.</p>	<ul style="list-style-type: none"> <li>▶ Verbinding en netwerkkabel controleren.</li> </ul>  <ul style="list-style-type: none"> <li>▶ Bevestigingstoets indrukken.</li> <li>▶ Alarm wordt beëindigd.</li> </ul>
 <p>WWW error</p> <p><b>WWW-fout LAN</b></p>	<p>De melding verschijnt als er geen internetverbinding via LAN is.</p>	<ul style="list-style-type: none"> <li>▶ Verbinding controleren.</li> </ul>  <ul style="list-style-type: none"> <li>▶ Bevestigingstoets indrukken.</li> <li>▶ Alarm wordt beëindigd.</li> </ul>

## 5.4.2 Herinneringen

Er verschijnen herinneringen bij oproepen om iets te doen. Ze worden akoestisch door een signaaltoon en optisch door een symbool op het display weergegeven. Bevestigen van de melding door drukken op de bevestigingstoets.

Melding	Oorzaak	Oplossing
 <p>Maintenance</p> <p><b>Onderhoudsherinnering</b></p>	De melding verschijnt als de timer van het ingestelde onderhoudsinterval is afgelopen.	 <ul style="list-style-type: none"> <li>▸ Bevestigingstoets indrukken.</li> <li>▸ Alarm wordt beëindigd.</li> </ul> <p><b>Aanwijzing</b></p> <p>Het onderhoudsinterval kan worden ingesteld (zie 5.3.7 Herinnering onderhoudsinterval).</p>
 <p>Recording</p> <p><b>Opnameherinnering</b></p>	De melding verschijnt, als het geheugen van de temperatuurregistratie (999 uur) vol is.	 <ul style="list-style-type: none"> <li>▸ Bevestigingstoets indrukken.</li> <li>▸ Alarm wordt beëindigd.</li> <li>▸ De oudste gegevens worden vanaf nu overschreven.</li> </ul> <p><b>Aanwijzing</b></p> <p>De temperatuurregistratie kan worden gereset (zie 5.3.4 Temperatuurregistratie).</p>

## 6 Uitrusting

### 6.1 Veiligheidsslot

Het slot in de deur van het apparaat is voorzien van een veiligheidsmechanisme.

#### 6.1.1 Apparaat vergrendelen

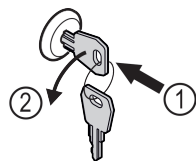


Fig. 132

- ▶ Sleutel erin duwen.
- ▶ Sleutel 90° linksom draaien.
- ▷ Het apparaat is afgesloten.

#### 6.1.2 Apparaat opensluiten

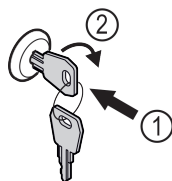


Fig. 133

- ▶ Sleutel erin duwen Fig. 133 (1).
- ▶ Sleutel 90° rechtsom draaien Fig. 133 (2).
- ▷ Het apparaat is opensloten.

### 6.2 Sensoren

Het apparaat kan uitgerust zijn met de volgende sensoren voor temperatuurbewaking:

- Veiligheidsthermostaatsensor
- C-sensor

#### 6.2.1 Veiligheidsthermostaatsensor

De veiligheidsthermostaatsensor bewaakt de temperatuurdaling en beschermt zo tegen te lage temperaturen (Freeze Protect). Wanneer de temperatuur onder de drempel zakt, regelt het apparaat de temperatuur automatisch. De foutmelding FRZ. PROT (Freeze Protect) (zie 5.4 Meldingen) verschijnt.

##### Aanwijzing

Veiligheidsthermostaatsensor niet afdekken.

#### 6.2.2 C-sensor (controlesensor)

De C-sensor is vast ingebouwd en regelt de binnentemperatuur van het apparaat. Indien nodig kunt u de C-sensor kalibreren. (zie 5.3.19 Sensorkalibratie)

### 6.3 Interfaces

Aan de achterkant van het apparaat bevinden zich verschillende aansluitmogelijkheden.

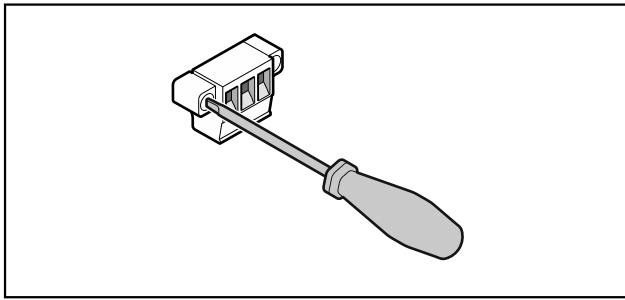


Fig. 134

## Aanwijzing

De stekkers zijn met schroeven vastgezet. Om de stekkers te kunnen lostrekken, schroeven rechts en links losdraaien.

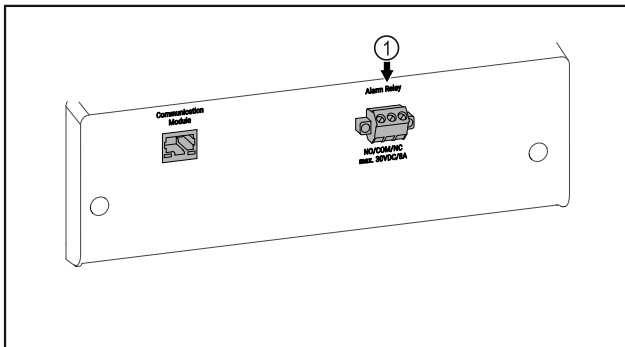


Fig. 135

- (1) Potentiaalvrije alarm-uitgang

### 6.3.1 Potentiaalvrije alarmuitgang



#### WAARSCHUWING

Letselgevaar door elektrische schok!

- Uitsluitend deskundig en daarvoor geschoold personeel mag het apparaat op een extern alarmsysteem aansluiten!

Deze drie contacten kunnen worden gebruikt voor aansluiting van een optisch of akoestisch alarmsysteem. De aansluiting is ontworpen voor maximaal **30 V (DC) - 8 A** uit een bron met extra lage veiligheidsspanning SELV (**minimumstroom 150 mA**).

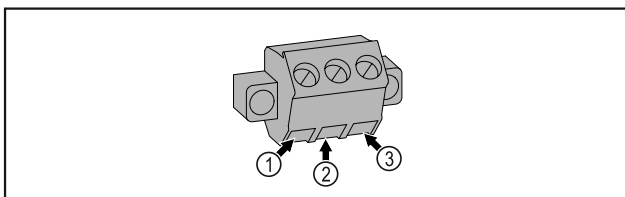


Fig. 136

- (1) NO (normally open)  
Aansluiting voor controlelampje dat bij normaal bedrijf of wanneer het apparaat is uitgeschakeld actief is.
- (2) COM (common)  
Externe spanningsbron
- (3) NC (normally closed)  
Aansluiting voor alarm-lampje of akoestisch alarm dat bij alarm of ontbrekende stroomvoorziening actief is.

## 7 Onderhoud

### 7.1 Onderhoudsschema

Er moeten regelmatig onderhoudswerkzaamheden worden uitgevoerd om de werking van het apparaat in stand te houden.



#### VOORZICHTIG

Gevaren voor letsel een beschadiging door ondeskundig uitgevoerde onderhoudswerkzaamheden!

Lichamelijk letsel en materiële schade.

- Onderhoudswerkzaamheden mogen alleen door opgeleid en deskundig personeel worden uitgevoerd.



#### WAARSCHUWING

Gevaar voor kortsluiting door onder stroom staande onderdelen!

Elektrische schok of beschadiging van de elektronica.

- **Apparaat uitschakelen.**

- Netstekker eruit trekken of zekering uitschakelen.

#### Aanwijzing

Er kan een herinneringsfunctie voor het onderhoud geactiveerd worden. (zie 5.3.7 Herinnering onderhoudsinterval)

#### Aanwijzing

Aanbevolen wordt een onderhoudslogboek aan te leggen waarin alle uitgevoerde werkzaamheden (reparaties, inspecties) worden gedocumenteerd.

#### Aanwijzing

Liebherr adviseert een jaarlijkse onderhoudsbeurt. Neem contact op met de klantenservice voor een individuele offerte (zie 8.3 Klantenservice).

Onderdeel	Activiteit	Onderhoudsinterval
Plaatstalen onderdelen	Op beschadigingen en corrosie controleren. Vervangen van beschadigde onderdelen: (zie 8.3 Klantenservice)	Jaarlijks
Deur, scharnieren	Op de uitlijning (zie 3.14 Deur uitlijnen), soepele beweging en goed vastzitten controleren.	Jaarlijks
Slot, deurgreep*	Op gemakkelijke beweging en vastzitten controleren.	Jaarlijks
Deurafdichting	Op beschadiging, slijtage en vastzitten controleren. Er is een vervangende deurafdichting via de klantenservice (zie 8.3 Klantenservice) verkrijgbaar.	Jaarlijks

Onderdeel	Activiteit	Onderhoudsinterval
Sensor	Sensor kalibreren. (zie 5.3.19 Sensorkalibratie )	Jaarlijks
Sensordoorvoer	Controleren of de afdichtingsmassa onbeschadigd is.	Jaarlijks
Oppervlakken	Reinigen (zie 7.3 Apparaat reinigen)	Aanbeveling: maandelijks, indien nodig of volgens de eisen op de plaats van opstelling
Oppervlakken	Desinfecteren	Aanbeveling: maandelijks, indien nodig of volgens de eisen op de plaats van opstelling
Plaats van opstelling, apparaat	Decontamineren Het apparaat is geschikt voor de ruimtedecontaminatie met waterstofperoxide H <sub>2</sub> O <sub>2</sub> . De waarden van de volgende toepassingspecificatie mogen niet overschreden worden: Maximale concentratie 250 ppm. Maximale vochtigheid 85 %. Maximaal toelaatbare ruimtetemperatuur volgens klimaatklasse. (zie 1.4 Toepassingsgebied van het apparaat)	Aanbeveling: indien nodig of volgens eisen op de plaats van opstelling, maximaal 2 keer per jaar
Ventilator ventilatoropening	Reinigen (zie 7.3.3 Ventilatorafdekking reinigen)	Jaarlijks
Alarm doorsturen		
Aansluitsnoer	Op beschadiging controleren.	Jaarlijks of bij wijziging opstelplaats
Kantelhoek	Op goede werking en vastzitten controleren.	Jaarlijks of bij wijziging opstelplaats
Stelvoeten/wieltjes	Op goede werking, beschadiging en vastzitten controleren. Beschadigde onderdelen vervangen. (zie 8.3 Klantenservice)	Jaarlijks
Condensbak	Vulniveau van condensbak controleren en indien nodig legen.	Regelmatig visueel controleren

## 7.2 Apparaat ontdooien



### WAARSCHUWING

Apparaat op de verkeerde manier ontdooit!  
Verwondingen en beschadigingen.

- ▶ Om het ontdooiproces te versnellen, geen mechanische hulpmiddelen of andere middelen gebruiken die niet door de fabrikant worden aanbevolen.
- ▶ Gebruik voor het ontdooien geen elektrische verwarmings- of stoomreinigingsapparaten, open vuur of ontdooisprays.
- ▶ IJs niet met scherpe voorwerpen verwijderen.

Het ontdooien gebeurt automatisch. Het condenswater druppelt in de condenswaterschaal. Deze moet regelmatig worden geleegd.

### Aanwijzing

Om de condenswaterschaal niet zo vaak te moeten legen, kan een opvangbak onder de afvoeropeningen van de condenswaterschaal worden geplaatst.

De condenswaterschaal mag alleen in de onderste steunrib worden geschoven.

Om de functionaliteit van het apparaat te behouden, raden we aan het te ontdooien als er veel ijsvorming is. Voor ijsvorming in de binnenruimte zijn de plaats van opstelling (bijv. een hoge luchtvochtigheid), instellingen op het apparaat en verkeerd gebruikersgedrag bepalend.

Handmatig ontdooien:

- ▶ Apparaat uitschakelen. (zie 5.3.2 Apparaat in- en uitschakelen )
- ▶ Netstekker loskoppelen.
- ▶ Koelgoed verplaatsen.
- ▶ Apparaatdeur tijdens ontdooien open laten.
- ▶ Condenswaterschaal er naar voren uittrekken, legen en het apparaat reinigen.

## 7.3 Apparaat reinigen

### 7.3.1 Voorbereiden



### WAARSCHUWING

Gevaar voor kortsluiting door onder stroom staande onderdelen!

Elektrische schok of beschadiging van de elektronica.

- ▶ **Apparaat uitschakelen.**
- ▶ Netstekker eruit trekken of zekering uitschakelen.

# Onderhoud



## WAARSCHUWING

Brandgevaar

- ▶ De buisleidingen van het koelmiddelcircuit niet beschadigen.

- ▶ Apparaat leegmaken.
- ▶ Netstekker eruit halen.

### 7.3.2 Behuizing reinigen

#### LET OP

Ondeskundige reiniging!

Beschadigingen aan het apparaat.

- ▶ Uitsluitend zachte poetsdoekjes en een ph-neutrale allesreiniger gebruiken.
- ▶ Gebruik geen schurende of krassende sponzen of staalwol.
- ▶ Gebruik geen scherpe, schurende, zand-, chloor- of zuurhoudende schoonmaakmiddelen.



## WAARSCHUWING

Gevaar voor verwonding en beschadiging door hete stoom!

Hete stoom kan brandwonden veroorzaken en de oppervlakken beschadigen.

- ▶ Gebruik geen stoomreinigers!

#### LET OP

Beschadigingsgevaar door kortsluiting!

- ▶ Bij het reinigen van het apparaat voorkomen dat reinigingswater in de elektrische componenten dringt.

- ▶ Behuizing met een zachte, schone doek schoonvegen. Bij sterke vervuiling lauwwarm water met neutraal reinigingsmiddel gebruiken. Glazen oppervlakken kunnen ook met een glasreinigingsmiddel worden gereinigd.
- ▶ Condensorspiraal jaarlijks reinigen. Als de condensorspiraal niet wordt gereinigd, leidt dit tot een aanzienlijke reductie van de efficiëntie van het apparaat.

### 7.3.3 Ventilatorafdekking reinigen

#### LET OP

Beschadigingsgevaar door kortsluiting!

- ▶ Bij het reinigen van het apparaat voorkomen dat reinigingswater in de elektrische componenten dringt.

#### LET OP

Ondeskundige reiniging!

Beschadigingen aan het apparaat.

- ▶ Uitsluitend zachte poetsdoekjes en een ph-neutrale allesreiniger gebruiken.
- ▶ Gebruik geen schurende of krassende sponzen of staalwol.
- ▶ Gebruik geen scherpe, schurende, zand-, chloor- of zuurhoudende schoonmaakmiddelen.

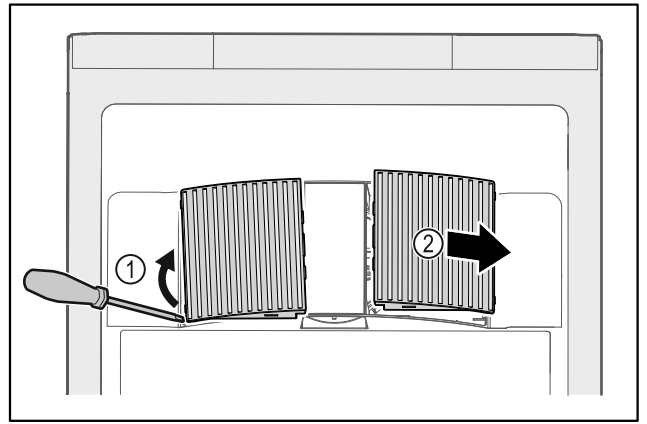


Fig. 137

- ▶ Ventilatorafdekkingen voorzichtig aan de zijkant eruit halen Fig. 137 (1) en naar de voorkant toe verwijderen Fig. 137 (2).
- ▶ Ventilatieopeningen van de ventilatorafdekkingen onder stromend water doorspoelen. Bij sterke vervuiling: lauwwarm water met neutraal reinigingsmiddel gebruiken.
- ▶ Ventilatorafdekkingen volledig in de lucht laten drogen.
- ▶ Ventilatorafdekkingen weer in het apparaat plaatsen.

### 7.3.4 Binnenruimte reinigen



## WAARSCHUWING

Gevaar voor kortsluiting door onder stroom staande onderdelen!

Elektrische schok of beschadiging van de elektronica.

- ▶ **Apparaat uitschakelen.**
- ▶ Netstekker eruit trekken of zekering uitschakelen.



## WAARSCHUWING

Gevaar voor verwonding en beschadiging door hete stoom!

Hete stoom kan brandwonden veroorzaken en de oppervlakken beschadigen.

- ▶ Gebruik geen stoomreinigers!

#### LET OP

Ondeskundige reiniging!

Beschadigingen aan het apparaat.

- ▶ Uitsluitend zachte poetsdoekjes en een ph-neutrale allesreiniger gebruiken.
- ▶ Gebruik geen schurende of krassende sponzen of staalwol.
- ▶ Gebruik geen scherpe, schurende, zand-, chloor- of zuurhoudende schoonmaakmiddelen.

#### Aanwijzing

- ▶ Condensafvoer (zie 1.2 Apparaat- en uitrustings-overzicht) : Afzettingen met een dun hulpmiddel (bijvoorbeeld wattenstaafjes) verwijderen.

#### Aanwijzing

Typeplaatje aan binnenzijde van apparaat niet beschadigen of verwijderen. Typeplaatje is belangrijk voor de klantenservice. (zie 8.3 Klantenservice)

- ▶ Deur openen.
- ▶ Apparaat leegmaken.
- ▶ Binnenruimte en uitrustingsdelen met lauwwarm water en een beetje afwasmiddel reinigen. Geen zand- of zuurhoudende reinigingsmiddelen en geen chemische oplosmiddelen gebruiken.

## 7.3.5 Na het reinigen

- ▶ Apparaat en uitrustingsdelen droogwrijven.
- ▶ Apparaat aansluiten en inschakelen.
- ▶ Als de temperatuur voldoende koud is:
- ▶ Koelgoed erin leggen.
- ▶ Reiniging regelmatig herhalen.
- ▶ Koudemachine met warmtewisselaar (metaalrooster aan de achterzijde van het apparaat) een keer per jaar reinigen en ontstoffen.

## 8 Klantenhulp

### 8.1 Technische gegevens

Temperatuurbereik	
Koelen	+3 °C tot +16 °C

Maximale belading per steunvlak <sup>A)</sup>		
Apparaatbreedte	600 mm	750 mm
Oplegroosters	45 kg	60 kg
Glasplaat	40 kg	40 kg
Houten rooster	45 kg	60 kg

A) Bij zware belading kunnen de steunen iets doorbuigen.

Maximale totale inhoud en nettogewicht		
Model (zie 3.2 Afmetingen apparaat)	Maximale totale inhoud	Nettogewicht
SRF.. 3501	180 kg	60 kg
SRFfg 4001	225 kg	70 kg
SRF.. 5501	300 kg	80 kg

Maximale nuttige inhoud	
Zie de nuttige inhoud op het typeplaatje. (zie 1.2 Apparaat- en uitrustingsoverzicht)	

Opstelvoorwaarden	
Mate van vervuiling (omgeving van het apparaat)	PD2
Omgevingstemperatuur	+10 °C tot +35 °C
Maximale relatieve luchtvochtigheid van de omgeving	75%, niet-condenserend
Maximale hoogte werkingspositie (m boven zeeniveau)	2000 m 1500 m (glazen deur)

Elektrische waarden	
Nominale spanning	220-240 V ~
Frequentie	50/60 Hz
Aansluitwaarde	2,0 A
Maximale netschommelingen	+/-10 %
Overspanningscategorie	II

### 8.2 Technische storing

Uw apparaat is zodanig geconstrueerd en gemaakt dat functieveiligheid en lange levensduur gegarandeerd zijn. Als er tijdens de werking een storing optreedt, controleer dan of de storing werd veroorzaakt door een bedieningsfout. In dat geval moeten ook de tijdens de garantieperiode gemaakte kosten aan u worden doorberekend.

De volgende storingen kunt u zelf verhelpen.

#### 8.2.1 Apparaatfunctie

Probleem	Oorzaak	Oplossing
<b>Het apparaat werkt niet.</b>	→ Het apparaat is niet ingeschakeld.	▶ Apparaat inschakelen.
	→ De netstekker steekt niet correct in het stopcontact.	▶ Netstekker controleren.
	→ De zekering van het stopcontact is niet in orde.	▶ Zekering controleren.
	→ Stroomuitval	▶ Apparaat gesloten houden. ▶ Indien nodig de koel-/vrieswaren in een decentrale koel-/vrieskast bewaren, als de stroom langdurig uitvalt.
	→ De apparaatstekker is niet correct in het apparaat gestoken.	▶ Apparaatstekker controleren.
<b>Temperatuur is te laag.</b>	→ De apparaatdeur is niet correct aangesloten.	▶ Apparaatdeur sluiten.
	→ De be- en ontluchting is onvoldoende.	▶ Ventilatioorosters vrijmaken en reinigen.
	→ De omgevingstemperatuur is te hoog.	▶ Let op de juiste omgevingsvoorwaarden: (zie 1.4 Toepassingsgebied van het apparaat)
	→ Het apparaat werd te vaak of te lang geopend.	▶ Afwachten of de vereiste temperatuur vanzelf terugkeert. Indien niet, contact met de klantenservice opnemen (zie 8.3 Klantenservice).
	→ De temperatuur is verkeerd ingesteld.	▶ Temperatuur lager instellen en na 24 uur controleren.

# Buiten bedrijf stellen

Probleem	Oorzaak	Oplossing
	→ Het apparaat staat te dicht bij een warmtebron (fornuis, verwarming etc.).	▶ Opstelplaats van het apparaat of de warmtebron veranderen.

## 8.3 Klantenservice

Controleer eerst of u de fout zelf kunt oplossen. Als dit niet het geval is, contact met de klantenservice opnemen.

U vindt het adres in de bijgevoegde brochure „Liebherr Service“ of op [home.liebherr.com/service](http://home.liebherr.com/service).



### WAARSCHUWING

Ondeskundige reparatie!

Verwondingen.

- ▶ Reparaties en ingrepen aan het apparaat en de stroomaansluiting die niet uitdrukkelijk genoemd worden (zie 7 Onderhoud), uitsluitend door de Technische Dienst laten uitvoeren.
- ▶ Beschadigde netaansluiting alleen door de fabrikant, de klantenservice of een dergelijk gekwalificeerde persoon laten vervangen.
- ▶ Bij apparaten met stekker voor koelapparaten mag ook de klant zelf de vervanging uitvoeren.

### 8.3.1 Contact met de klantenservice opnemen

Zorg ervoor dat u de volgende apparaatinformatie beschikbaar hebt:

Apparaataanduiding (model en index)

Servicenr. (Service)

Serienr. (S-Nr.)

▶ Apparaatinformatie via het display oproepen (zie 5.3.15 Info).

-of-

▶ Apparaatinformatie van het typeplaatje aflezen. (zie 8.4 Typeplaatje)

▶ Apparaatinformatie noteren.

▶ Klantenservice informeren: Fout en apparaatinformatie mededelen.

▷ Zo is een snelle en doelgerichte service mogelijk.

▶ Verdere instructies van de klantenservice opvolgen.

## 8.4 Typeplaatje

Het typeplaatje bevindt zich aan de binnenkant van het apparaat. Zie apparaatoverzicht.

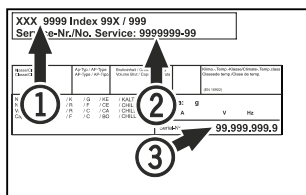


Fig. 138

(1) Apparaataanduiding

(3) Serie-nr.

(2) Service-nr.

## 9 Buiten bedrijf stellen

- ▶ Apparaat leegmaken.
- ▶ Apparaat uitschakelen.
- ▶ Netstekker eruit halen.

- ▶ Indien nodig de apparaatstekker eruit halen: Eruit halen en gelijktijdig van links naar rechts bewegen.
- ▶ Apparaat reinigen. (zie 7.3 Apparaat reinigen)
- ▶ Deur open laten, zodat geen slechte geur kan ontstaan.

### Aanwijzing

Beschadiging van het apparaat en storingen!

- ▶ Na de buitenbedrijfstelling mag het apparaat alleen worden gebruikt bij een toelaatbare kamertemperatuur tussen -10 °C en +50 °C opslaan.

## 10 Afvalverwijdering

### 10.1 Apparaat op afvoer voorbereiden



Li-Ion

Liebherr maakt bij sommige apparaten gebruik van batterijen. In de EU is het nu voor de consument wettelijk verplicht deze batterijen voor de afvoer van apparaten te verwijderen. Als uw apparaat batterijen bevat, wordt dit op het apparaat aangegeven.

Lampen

Als u lampen zelfstandig en zonder kapot te maken kunt verwijderen, verwijder deze dan eveneens voor het voeren.

- ▶ Apparaat buiten bedrijf stellen.
- ▶ Apparaat met batterijen: verwijder batterijen. Beschrijving zie hoofdstuk **Onderhoud**.
- ▶ Indien mogelijk: verwijder lampen zonder deze kapot te maken.

### 10.2 Apparaat volgens milieuvorschriften afvoeren



Het apparaat bevat waardevolle materialen en moet gescheiden van het ongesorteerde, huishoudelijke afval worden afgevoerd.



Li-Ion



Li-Ion

Voer batterijen gescheiden van het apparaat af. Batterijen kunnen gratis worden ingeleverd bij de winkel en bij andere inleverpunten zoals het gemeentelijk depot en de chemokar.

Lampen

Lever gedemonteerde lampen in bij een daarvoor bestemd inleverpunt.

Voor Duitsland:

U kunt het apparaat gratis inleveren bij de milieustraat. Bij de aankoop van een nieuwe koelkast of vriezer en een verkoopoppervlak > 400 m<sup>2</sup> neemt de dealer het oude apparaat ook gratis terug.





### **WAARSCHUWING**

Vrijkomend koudemiddel en olie!

Brand. Het gebruikte koelmiddel is milieuvriendelijk maar wel brandbaar. De gebruikte olie is ook brandbaar. Vrijkomend koelmiddel en vrijkomende olie kunnen bij hoge concentratie en in contact met een externe warmtebron ontvlammen.

- ▶ Buisleidingen van de koelmiddelkringloop en compressor niet beschadigen.
- ▶ Voer het apparaten af zonder het te beschadigen.
- ▶ Voer batterijen, lampen en het apparaat af zoals hierboven beschreven.

## **11 Aanvullende informatie**

Meer informatie over garantiebepalingen vindt u in de meegeleverde servicebrochure of op internet op <https://home.liebherr.com>.



Informerer bij  
apparaatstoring: \_\_\_\_\_

Modelcode /  
Inventarisnummer: \_\_\_\_\_

## Beknpte handleiding voor dagelijks gebruik

### Informatie over het gebruik van deze beknpte handleiding:

- Deze beknpte handleiding vervangt niet de volledige gebruiksaanwijzing en is geen vervanging voor de instructie bij het apparaat.
- Deze beknpte handleiding is bedoeld om u te helpen bij het dagelijkse gebruik van het apparaat.
- Lees de volledige gebruiksaanwijzing en de daarin opgenomen veiligheidsvoorschriften.

Deze beknpte handleiding geldt SRFfg 35../40../55.. voor:



U kunt de volledige gebruiksaanwijzing openen via de QR-code:



### Beoogd gebruik

Deze laboratoriumkoelkast, met een ontstekingsbronnenvrije binnenruimte is geschikt voor de professionele opslag van licht ontvlambare producten in gesloten verpakkingen, bij temperaturen tussen 3 °C en 16 °C.

### Voorzienbaar verkeerd gebruik

Gebruik het apparaat niet voor de volgende toepassingen:

- Opslag en koeling van:
  - Chemisch onstabiele stoffen
  - Bloed, plasma of andere lichaamsvloeistoffen bestemd voor infusie, toediening of inbrenging in het menselijk lichaam
- Gebruik in explosiegevaarlijke omgevingen
- Gebruik buiten of in vochtige bereiken en spatwaterbereiken

### Bij het opslaan in acht nemen:

- Legroosters afhankelijk van de benodigde hoogte aanbrengen.
- Maximale belading in acht nemen.
- Als de opslagtemperatuur bereikt is, het apparaat inladen (koelketen in stand houden).
- Ventilatieopeningen van de recirculatieventilator in de binnenruimte vrijhouden.
- Koelgoed mag de compressor aan de achterwand niet raken.
- Vloeistoffen in gesloten houders bewaren.
- Koelgoed met tussenafstand bewaren zodat de lucht goed kan circuleren.

## Statusweergave

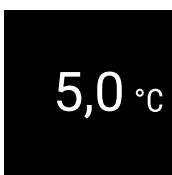


Fig. 139 Statusweergave met werkelijke temperatuur

## Navigatie met toetsen

Weergave en toets	Beschrijving
	<b>Navigatiepijl vooruit</b> Schakelt een menu (submenu) verder. Na het laatste menu verschijnt weer het eerste menu.
	<b>Navigatiepijl achteruit</b> Kort indrukken: Schakelt een menu (submenu) terug. Lang indrukken (3 seconden): Schakelt terug naar de statusweergave.
	<b>Bevestigen</b> Activeert/deactiveert functie. Opent submenu. Bevestigt keuze. De weergave wisselt terug naar het menu.
	<b>Terug</b> Springt een menuniveau terug.

## Temperatuurregistratie tonen

De temperatuurregistratie toont de duur van de registratie en de gedurende die tijd gemeten minimum- en maximumtemperatuur.

- Navigatiepijl indrukken tot de gewenste functies worden weergegeven.

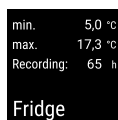


Fig. 140

## Temperatuurregistratie resetten

- Navigatiepijl indrukken tot de gewenste functies worden weergegeven.

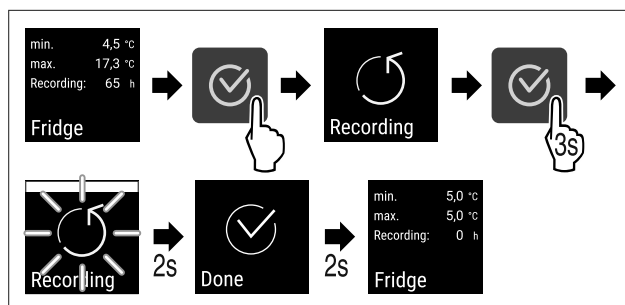


Fig. 141

- Handlingsstappen volgens afbeelding uitvoeren.

## Apparaat opensluiten

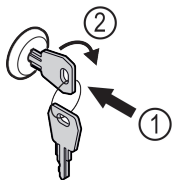


Fig. 142

- ▶ Sleutel erin duwen. Fig. 142 (1)
- ▶ Sleutel 90° rechtsom draaien. Fig. 142 (2)
- ▷ Het apparaat is opengesloten.

## Apparaat afsluiten

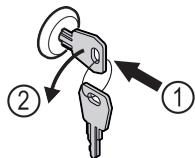


Fig. 143

- ▶ Sleutel erin duwen. Fig. 143 (1)
- ▶ Sleutel 90° linksom draaien. Fig. 143 (2)
- ▷ Het apparaat is afgesloten.

## Apparaat reinigen

- ▶ Apparaat leegmaken.
- ▶ Netstekker eruit halen.
- ▶ Instructies in de gebruiksaanwijzing volgen.
- ▶ Na de reiniging apparaat en uitrusting volledig drogen.
- ▶ Apparaat aansluiten.
- ▶ Apparaat inschakelen.
- ▶ Als de opslagtemperatuur bereikt is, apparaat inladen.



## Wat te doen bij storing?

Bij een storing verschijnt op het display van het apparaat een melding. Meldingen hebben verschillende betekenissen:

Symboolkleur op display	Betekenis	Oplossing
<b>WIT met zwarte balk</b>	<b>Herinnering</b> Herinnert aan algemene procedures. U kunt deze procedures uitvoeren en zo de melding opheffen.	In de gebruiksaanwijzing nalezen en oplossingsstappen uitvoeren.
<b>WIT</b>	<b>Waarschuwing</b> Verschijnt bij functiestoringen. Eenvoudige storingen kunt u zelf verhelpen.	In de gebruiksaanwijzing nalezen en oplossingsstappen uitvoeren.

Als u de storing niet zelf kunt verhelpen, wendt u zich tot de verantwoordelijke medewerker of neemt u contact op met de klantenservice bij u in de buurt.

Pagina eruit halen





[home.liebherr.com/fridge-manuals](https://home.liebherr.com/fridge-manuals)

**NL** Koelkast  
ORIGINELE GEBRUIKSHANDLEIDING

Datum van uitgave: 20231010

**Artikelnr.-index: 7080680-00**

Liebherr Hausgeräte Lienz GmbH  
Dr.-Hans-Liebherr-Strasse 1  
A-9900 Lienz  
Österreich

