



I. ALGEMENE INFORMATIE	98
II. GEBRUIKSAANWIJZING	102
III. ONDERHOUDSINSTRUCTIES	108
IV. TECHNISCHE INFORMATIE	110
V. SERVICEDIAGNOSE	117
VI. VERWIJDEREN EN VERVANGEN	118

Contactgegevens:

HOSHIZAKI EUROPE B.V.

Adres: Burgemeester Stramanweg 101 1101 AA Amsterdam, Nederland

Tel: +31 (0)20 691 8499

<http://hoshizaki-europe.com/>


HOSHIZAKI Snowflake GII



I. ALGEMENE INFORMATIE

LABEL MET PRODUCTBESCHRIJVING

1 Productnummer
2 Productbeschrijving
3 Model
4 Koelmiddel (GWP)
5 CO2-equivalent
6 IP-bescherming
7 Klimaatklasse
8 Productiedatum
9 Vermogen - Stroom
10 Spanning- Frequentie
11 Verwarmingselement
12 Systeemdruk
13 Blaasmiddel
14 Serienummer

PRODUCT NUMBER	1
	
PRODUCT DESCRIPTION	2
MODEL	3
REFRIGERANT	4
CO2 EQUIVALENT	5
IP PROTECTION	6
CLIMATE CLASS	7
PRODUCTION DATE	8
POWER-CURRENT	9
VOLTAGE - FREQUENCY	10
HEATING ELEMENT	11
SYSTEM PRESSURE	12
BLOWING AGENT	13

S/N: 14



HOSHIZAKI EUROPE B.V. Burgemeester Stramanweg 101 1101 AA
Amsterdam, The Netherlands



GEbruIKSTOEPASSING

- Dit product is alleen geschikt voor binnengebruik en uitsluitend voor het bewaren van voedsel en dranken.
- De fabrikant is niet verantwoordelijk voor enige schade die voortvloeit uit gebruik in strijd met de vermelde richtlijnen in dit document.
- Bij het bewaren van voedsel in deze kast moet u zorgen dat voedsel nooit in contact komt met de behuizing van deze kast.
- Alle voedingswaren moeten volledig zijn afgedekt.
- Bewaar geen hete voedingswaren of vloeistoffen in deze kast.
- Dranken in dozen of glazen flessen moeten niet worden bewaard bij een temperatuur onder 0 °C (vriespunt). Blikjes en glazen flessen kunnen barsten vanwege expansie. Bakjes met een deksel moeten niet volledig worden gevuld: zorg voor een kleine ruimte voor expansie.
- Deze kast is voorzien van een automatische zelfontdooiingsfunctie. Het is ook mogelijk om handmatig te ontdooien. Handmatig ontdooien vindt plaats via de controller en de kast hoeft hiervoor niet lange tijd te worden uitgeschakeld. In geen geval mag kracht of handgereedschap worden gebruikt om deze kast ijsvrij te maken; enige schade die voortvloeit uit dergelijke handelingen, is moeilijk te repareren.
- Voer geen mechanische of alternatieve methoden van ontdooiing uit.
- Bij enige elektrische of mechanische wijzigingen aan deze kast vervalt de garantie. Bij wijzigingen die worden aangebracht door niet-geautoriseerde servicemonteurs en andere wijzigingen dan in deze handleiding worden beschreven, vervalt tevens de garantie. De fabrikant aanvaardt geen enkele verantwoordelijkheid voor schade die voortvloeit uit dergelijke wijzigingen.

HOSHIZAKI Snowflake GII



KLIMAATKLASSE

De kast is ontworpen voor gebruik binnen specifieke omgevingstemperaturen en vochtigheidsniveaus. Deze worden beschreven in het klimaatclassificatiesysteem. Deze niveaus mogen nooit worden overschreden. U vindt de klimaatklasse voor dit product op het label met de productbeschrijving.

Klimaatklasse	Omgevingstemperaturen en vochtigheid
5	+40 °C met 40% RV

EERSTE ACCEPTATIE EN CONTROLES

Deze kast is verpakt in beschermend verpakkingsmateriaal voor verzending. Controleer bij levering de kast op mogelijke transportschade en of het kastmodel het model is dat u hebt besteld.

BELANGRIJK

Alle hieronder vermelde bewerkingen moeten volledig voldoen aan alle lokale statuten en veiligheidsvoorschriften. Neem alle geldende veiligheidsregels in acht bij bediening van dit product.

TRANSPORT

Bij het opheffen van het product met een werktuig moet de hefcapaciteit van het werktuig worden gecontroleerd voordat een dergelijke handeling wordt uitgevoerd.

BELANGRIJK

Wanneer een vorkheftruck wordt gebruikt om het product te verplaatsen, moet u zorgen dat de vorken in de juiste openingen in de pallet worden gestoken.

Tijdens het verplaatsen moet de stabiliteit van het product goed in de gaten worden gehouden. Als het zwaartepunt niet in het midden van het product ligt, is dit geneigd om te kantelen. Bij gebruik van een vorkheftruck moet u het product langzaam en voorzichtig laten zakken.

Als het nodig is om een rechtopstaande kast in een horizontale positie te vervoeren, moet u zorgen dat de kast minstens 2 uur rechtop heeft gestaan voordat deze wordt gebruikt. Het wordt niet aanbevolen rechtopstaande kasten in een horizontale positie te vervoeren en enige schade die voortvloeit uit een dergelijke handeling, valt niet onder de garantie.

LET OP

Aanbevelingen die aan de buitenkant van de transportverpakking zijn geschreven, zijn ten voordele van de gebruiker. Neem de volgende richtlijnen in acht:

- Draag het product voorzichtig.
- Houd het product droog.
- Leg niets bovenop de kast.

HOSHIZAKI Snowflake GII



DE VERPAKKING OPENEN

- Verwijder het karton en al het andere verpakkingsmateriaal.
- Til de kast op om deze los te maken van de pallet.
- Plaats de kast op de gewenste locatie op de eigen standaard.
- Controleer op zichtbare schade.
- U kunt verpakkingsmateriaal recycleren volgens plaatselijke regelgeving voor recycling.
- Controleer of de productcode en het serienummer overeenkomen met die op de transportdocumenten.

Rechtopstaande kasten

Handelsmerk			HOSHIZAKI			
Modelnaam			SUR-65BG	SUR-135BG	SUF-65BG	SUF-135BG
Bedoeld gebruik			Opslag	Opslag	Opslag	Opslag
Gekoelde bedrijfstemperatuur			X	X		
Bevroren bedrijfstemperatuur					X	X
Multifunctionele kast						
Verticale kast			X	X	X	X
Werkbank						
<u>Parameter</u>	<u>Symbool</u>	<u>Eenheid</u>				
Energie-efficiëntieklasse	EEC	-	D	D	D	F
Energie-efficiëntie-index	EEL	-	74,96	61,92	74,57	89,19
Energieverbruik per 24 uur	E24h	kWu	3	4	7	13
Jaarlijks energieverbruik	AEC	kWu	952,65	1201,44	2558,65	4830,95
Nettovolume voor compartiment 1	Vn of Vn1	liter	402,8	405,2	397,6	400,0
Nettovolume voor compartiment 2	Vn2	liter	-	405,2	-	400,0
Nettovolume voor compartiment 3	Vn3	liter	-	-	-	
Nettovolume voor compartiment 4	Vn4	liter	-	-	-	
Totaal nettovolume	VnT	liter	402,8	810,3	397,6	800,0
Klimaatklasse	CC		5	5	5	5
Koelmiddel			R290	R290	R290	R290
Lading		kg	0,068	0,104	0,106	0,142
GWP			3	3	3	3
CO2-equivalent		t. CO2				
Intensief gebruik; dit apparaat is bedoeld voor gebruik in omgevingstemperaturen tot 40 °C			X	X	X	X
Contactgegevens	HOSHIZAKI EUROPE B.V.					
	Adres: Burgemeester Stramanweg 101 1101 AA Amsterdam, Nederland Tel.: +31 (0)20 691 8499					
	http://hoshizaki.europe.com/					

HOSHIZAKI Snowflake GII



Gekoelde werkbanken

Handelsmerk			Hoshizaki								
Modelnaam			SCR-130CG			SCR-180CG			SCR-225CG		
Configuratie deuren/laden			LR	22	32	LRR	222	332	LLRR	2222	3332
Bedoeld gebruik			Opslag			Opslag			Opslag		
Gekoelde bedrijfstemperatuur			X	X	X	X	X	X	X	X	X
Bevroren bedrijfstemperatuur											
Multifunctionele kast											
Verticale kast											
Werkbank			X	X	X	X	X	X	X	X	X
Parameter	Symbol	Eenheid									
Energie-efficiëntieklasse	EEC		C	C	C	C	C	C	C	D	D
Energie-efficiëntie-index	EEl		40,63	36,21	36,93	37,89	43,39	45,00	39,71	60,06	63,23
Energieverbruik per 24 uur	E24h	kWu	2	2	2	3	3	3	3	4	4
Jaarlijks energieverbruik	AEC	kWu	905,20	766,5	766,5	927,10	989,15	989,15	1058,50	1467,30	1467,30
Nettovolume voor compartiment 1	Vn1	liter	85,7	63,9	47,9	85,7	63,9	47,9	85,7	63,9	47,9
Nettovolume voor compartiment 2	Vn2	liter	85,7	63,9	63,9	85,7	63,9	47,9	85,7	63,9	47,9
Nettovolume voor compartiment 3	Vn3	liter				85,7	63,9	63,9	85,7	63,9	47,9
Nettovolume voor compartiment 4	Vn4	liter							85,7	63,9	63,9
Totaal nettovolume	VnT	liter	171,4	127,8	111,8	257,1	191,7	159,7	342,8	255,6	207,6
Klimaatklasse	CC		5			5			5		
Koelmiddel			R290			R290			R290		
Lading		kg	0,055			0,079			0,095		
GWP			3			3			3		
CO2-equivalent		t. CO2									
Intensief gebruik; dit apparaat is bedoeld voor gebruik in omgevingstemperaturen tot 40 °C			X	X	X	X	X	X	X	X	X
Contactgegevens	HOSHIZAKI EUROPE B.V.										
	Adres: Burgemeester Stramanweg 101 1101 AA Amsterdam, Nederland Tel.: +31 (0)20 691 8499 http://hoshizaki.europe.com/										

HOSHIZAKI Snowflake GII



II. GEBRUIKSAANWIJZING

ELEKTRICITEIT

Voordat het product op het elektriciteitsnet wordt aangesloten, moet u controleren of de opgegeven elektrische spanning op het label met de productbeschrijving overeenkomt met de elektrische spanning van het lokale netwerk.

U vindt het label met de productbeschrijving met de opgegeven elektrische spanning aan de binnenkant van de kast, links bovenaan.

Het product mag alleen worden geïnstalleerd door gekwalificeerde en getrainde servicemedewerkers volgens de specificaties in deze handleiding.

De elektrische beveiliging van deze kast is alleen verzekerd wanneer deze is geaard volgens geldende lokale wetten en richtlijnen.

Het is altijd vereist het product te aarden.

De fabrikant aanvaardt geen enkele verantwoordelijkheid voor schade die voortvloeit uit onjuiste aarding.

Houd u aan alle elektriciteitsvereisten die worden bepaald volgens lokale elektrische voorschriften. De stroomaansluiting van het product en het stopcontact moeten op juiste wijze zijn geaard. Huur zo nodig een gekwalificeerde elektricien in.

ALGEMENE INLEIDENDE CONTROLES

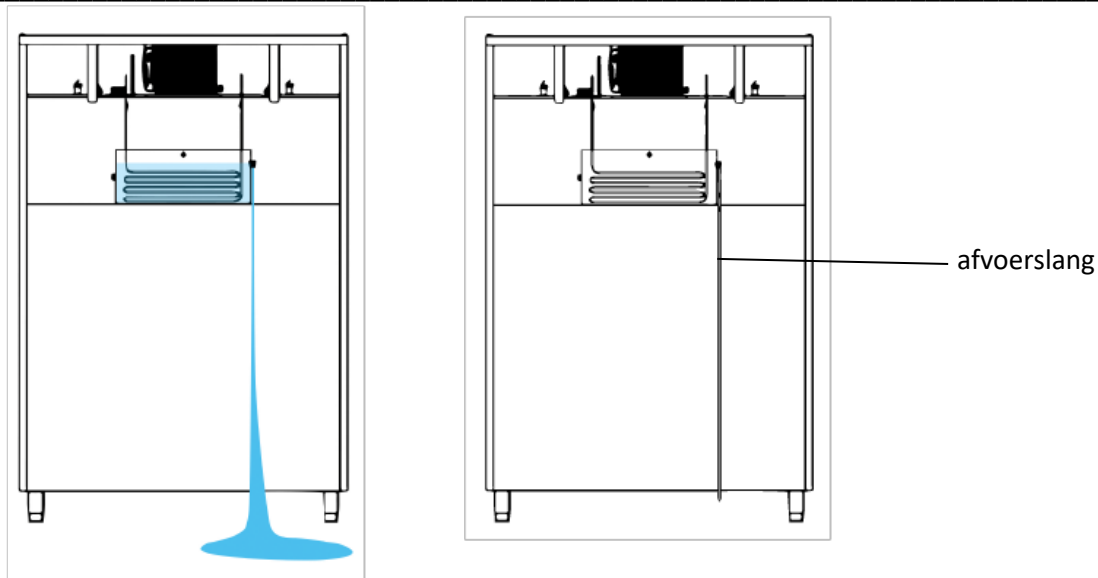
Zorg dat de kast op een vlakke ondergrond staat en rechtop is geplaatst. Gebruik hiervoor zo nodig de verstelbare poten van de kast. Alle poten moeten de grond raken. Dit is nodig voor een juiste werking van de kastdeur.

Plaats de kast niet naast warmteproducerende apparaten, zoals ovens, grills en friteuses. Stel het product niet bloot aan direct zonlicht. Warmte die door muren of vloeren kan worden uitgestraald, moet worden geïsoleerd met geschikt isolatiemateriaal. De kast moet zo ver mogelijk van alle warmtebronnen worden geplaatst.

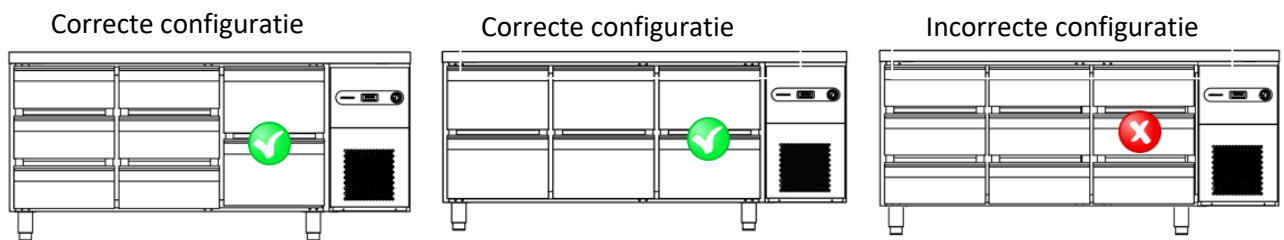
Als de kast wordt verplaatst, moet u drie uur wachten voordat u het apparaat opnieuw start. Verwijder plastic beschermingsmateriaal of tape van de buitenoppervlakken.

Zorg dat de kast zodanig gepositioneerd is, dat de lucht van en naar het koelcircuit en rondom de oppervlaktes van de kast circuleert. Laat minimaal 500 mm ruimte vrij boven de kast.

HOSHIZAKI Snowflake GII



Wanneer de herverdampingsbak aan de achterkant van een rechtopstaande kast overstroomt, moet de gebruiker een afvoerslang (diameter van 6 mm) aansluiten op de bak. De slang loopt naar de vloer/afvoer in de vloer. Er bevindt zich een eenvoudige aansluiting op de opvangbak, waaraan de gebruiker de afvoerslang kan aansluiten.



Bepaald SCR-modellen zijn ingesteld op verandering in de configuratie van de deur/lade. Een ladeset met 3 onderdelen 1/3 lades mag echter nooit naast het compressor-compartiment worden geplaatst. Neem contact op met uw dealer voor meer informatie.

INLEIDENDE DOOIWATERCONTROLE

De deur van de verticale kasten zijn geschikt om maximaal 72 keer per geopend te worden volgen EN16825. Als de deur te vaak wordt geopend, is het noodzakelijk om de afvoerpijp aan te sluiten op een extern afvoerkanaal.

INLEIDENDE ELEKTRISCHE CONTROLES

- Controleer of de netspanning en frequentie van het stopcontact overeenkomen met de informatie op het label met de productbeschrijving.
- De kast is aangesloten op een wandstopcontact met een zekering van 13-16 Amp als een serieverbinding.
- Schakel de netzekering uit die is verbonden met de stroomkabel.
- Controleer of de stekker van de kast geschikt is voor gebruik met het beschikbare stopcontact en dat deze goed past.

HOSHIZAKI Snowflake GII



ATEX 2014/34 / EU Vereisten:

- 1- In het geval van schade of gevaar die mogelijk veroorzaakt is door ongeschiktheid van de infrastructuur van het gebruiksgedebied, zijn de fabrikant en de geautoriseerde technische dienst niet aansprakelijk.
- 2- De ventilatiesnelheid in de omgeving waar het product staat, moet niet lager zijn dan 0,3 m/s.
- 3- De capaciteit van de ventilatie moet in staat zijn de buitenlucht 5 keer te veranderen in een tijdsbestek van minimaal een uur. Het ventilatiesysteem dat geïnstalleerd gaat worden, moet voldoen aan de normen van ATEX 2014/34/EU.
- 4- Als er sprake is van een gaslek in de omgeving, moet er een waarschuwing worden afgegeven en maximaal 20% van de LEL (onderste explosiegrens)-hoeveelheid aan gas op het systeem en spanningsdemper zijn aangesloten.
- 5- De omgeving moet worden uitgerust met gasdetectors. Gasdetectors moeten worden geïnstalleerd op daarvoor geschikte plekken waardoor ze in staat zijn LPG en aardgas te detecteren.
- 6- De fabrikant en de verkoper zijn niet verantwoordelijk voor gevaarlijke situaties en schade die kan voortvloeien uit ingrepen en wijzigingen door anderen dan bevoegd servicepersoneel met een succesvol afgeronde ATEX 2014/34/EU-training. In zo'n geval wordt het ATEX-certificaat als ongeldig beschouwd.
- 7- In het geval van een gaslek of een waarschuwingssignaal van een gasdetector, moet de elektriciteit naar de koeler worden onderbroken. De elektrische installatie moet daarom zijn uitgerust met een systeem dat de toevoer van elektriciteit naar de koeler onderbreekt in het geval van een gaslek.

EERSTE GEBRUIK EN CONTROLES

Nadat u bovenstaande controles hebt uitgevoerd, is de kast klaar voor gebruik.

Bedien de kast met de AAN/UIT-schakelaar.

Nadat de kast is ingeschakeld, wordt de compressor gestart. De compressor blijft ingeschakeld totdat de vooraf ingestelde temperatuur is bereikt. Plaats geen voedsel in de kast totdat de temperatuurstelling is aangepast aan de vereisten voor het voedsel dat u wilt koelen.

U kunt een nieuwe temperatuur instellen via de controller, zoals wordt beschreven in deze handleiding.

BELANGRIJK

- Zorg dat het product tot de ingestelde temperatuur is gekoeld voordat u voedsel in de kast plaatst.
- Houd u aan het maximale laadvermogen. De maximale schapcapaciteit is een gelijkmatige belasting van 40 kg voor elk schap in rechtopstaande kasten en 20 kg voor schappen en laden in werkbanken.
- Raadpleeg het gedeelte 'Algemene inleidende controles' in deze handleiding voor informatie over de hoeveelheid ruimte die nodig is voor een goede luchtventilatie rond het product.
- Bewaar geen explosieve stoffen, zoals spuitbussen met brandbaar drijfgas, in dit apparaat.

WAARSCHUWING:

- Blokkeer op geen enkel moment de ventilatieopeningen op het apparaat.
- Gebruik buiten door de fabrikant voorgestelde apparaten, geen apparaten of andere middelen om het smeltproces te versnellen.
- Beschadig het koelmiddelcircuit niet.

BEWAARCONDITIES EN PRESTATIES

Correcte bewaarcondities zijn niet alleen cruciaal voor voedselhygiëne en veiligheid, maar zorgen tevens voor verbeterde servicekwaliteit en verlaagd energieverbruik. Houd de volgende tips en richtlijnen in acht voor optimale prestaties: plaats alle voedingswaren alleen op de schappen en nooit op de bodem van de kast.

Zorg bij het plaatsen van voedingswaren in de kast of werkbank dat de lucht vrij rond kan stromen, met voldoende ruimte tussen de items en de wanden van het product. De afstand tussen de schappen kan zo nodig worden aangepast.

BEDIENINGSPANEEL



Het bedieningspaneel bevat de volgende besturingselementen en functies:

1. SET-toets
 - Voor het invoeren/instellen van waarden
2. AAN/UIT-toets
 - Houd 4 seconden ingedrukt om de kast in of uit te schakelen
3. OMLAAG-toets
 - Voor het bladeren door het menu of het wijzigen/verlagen van de waarde
4. OMHOOG-toets
 - Voor het bladeren door het menu of het wijzigen/verhogen van de waarde
 - Houd 4 seconden ingedrukt om HANDMATIG ONTDOOIEN te starten

FUNCTIES VAN VOORPANEEL

U kunt het voorpaneel vergrendelen en ontgrendelen.

De besturingselementen vergrendelen:

- Zorg dat er geen proces actief is
- Voer 30 seconden geen enkele bewerking uit
- Op het display wordt 1 seconde lang "LOC" weergegeven en het toetsenbord wordt automatisch vergrendeld

De besturingselementen ontgrendelen:

- Raak een seconde een willekeurige toets aan: op het display wordt één seconde lang het bericht "UNL" weergegeven



HOSHIZAKI Snowflake GII

TEMPERATUURSINSTELLING

1. Zorg dat het bedieningspaneel niet is vergrendeld en dat er geen proces wordt uitgevoerd.
2. Raak de SET-toets aan, het * LED-lampje gaat knipperen.
3. Wijzig de temperatuurstelling met behulp van de OMHOOG- en OMLAAG-toetsen.
4. Raak de SET-toets aan of voer 15 seconden geen bewerking uit. Het * LED-lampje stopt met knipperen en de controller sluit deze procedure af.
5. Het proces voor temperatuurstelling voortijdig afsluiten:
 - a. Raak de AAN/UIT-toets aan (wijzigingen worden niet opgeslagen). U kunt de gewenste werkwaarde ook instellen via de SP-parameter.

TEMPERATUURWEERGAVE (zoals gedetecteerd door sondes)

1. Zorg dat het bedieningspaneel niet is vergrendeld en dat er geen proces wordt uitgevoerd.
2. Druk 4 seconden op de OMLAAG-toets: op het display wordt de eerste beschikbare sonde weergegeven.
3. Selecteer de juiste sonde met behulp van de OMHOOG- en OMLAAG-toetsen.
4. Druk op de SET-toets.

In deze tabel worden de codes voor elke sonde weergegeven.

Label	Weergegeven temperatuur
Pb1	Temperatuur kast
Pb2	Temperatuur verdamper

Sluit het proces af door 60 seconden op de SET-toets te drukken of 60 seconden geen bewerking uit te voeren. Druk vervolgens op de AAN/UIT-toets.

Opmerking: als de sonde van de verdamper niet aanwezig is, wordt de Pb2-code niet weergegeven.

TEMPERATUURALARMEN

Hieronder vindt u een lijst van alarmen die deze kast kan weergeven.

CODE	ALARMTYPE	KRITIEKE WAARDE
AL	Alarm: lage temperatuur	Lage kasttemperatuur tijdens dit alarm
AH	Alarm: hoge temperatuur	Hoge kasttemperatuur tijdens dit alarm
Id	Alarm: open deur	Maximale kasttemperatuur tijdens dit alarm

Alarmen kunnen alleen worden geregistreerd wanneer de kast is ingeschakeld.

Wanneer de oorzaak van het alarm niet meer aanwezig is, wordt de kast in de normale stand gezet.

TOEGANG TOT ALARMGESCHIEDENIS

1. Druk 2 seconden op de OMLAAG-toets om de eerste code te tonen
2. Druk op de OMHOOG-toets en laat deze los, of selecteer LS door op de OMLAAG-toets te drukken
3. Druk op de SET-toets en laat deze los: een van bovenstaande codes wordt getoond

Selecteer een alarm door op de OMHOOG-toets te drukken totdat AH wordt getoond.

Als u alarmgegevens wilt tonen, drukt u op de SET-toets en laat u deze los (het knipperende HACCP LED-lampje stopt).



HOSHIZAKI Snowflake GII

BETEKENIS VAN DISPLAYTEKSTEN

8,0	Kritieke waarden 8,0 °C/°F
Dur	Op het display wordt de alarmtijd getoond
h01	Alarm van 1 uur (cont.)
n15	Alarm van 1 uur en 15 minuten
AH	Geselecteerd alarm

Druk herhaaldelijk op de AAN/STANDBY-toets om de displaygeschiedenis af te sluiten.

Als u het proces wilt afsluiten, drukt u herhaaldelijk op de OMHOOG- of OMLAAG-toetsen totdat de kasttemperatuur op het display wordt weergegeven of wacht 60 seconden zonder op een knop te drukken.

Alternatieve afsluitmethode: druk op de AAN/STANDBY-toets en laat deze los. Als er geen alarmen zijn geregistreerd, wordt de LS-code niet weergegeven.

FOUTCODES

Code	Beschrijving
Pr1	Sondefout kast
Pr2	Sondefout verdamper

Deze fouten kunnen alleen worden opgelost door gekwalificeerd technisch personeel.

BEDRIJFSSTATUSEN

Hieronder worden de beschikbare bedrijfsstatussen weergegeven:

Status	Beschrijving
AAN	De kast is opgestart en actief
STAND-BY	De kast is opgestart maar niet actief
UIT	De kast heeft geen stroom, de stekker zit niet in het stopcontact of de hoofdschakelaar is uitgeschakeld

BELANGRIJK

Voer geen onderhoud of reparaties uit wanneer de kast in de modus Aan of Stand-by staat. Er kunnen alleen werkzaamheden worden uitgevoerd aan de kast wanneer deze volledig is geïsoleerd van het elektriciteitsnet.

HOSHIZAKI

Snowflake GII



III. ONDERHOUDSINSTRUCTIES

Dit gedeelte is met name bedoeld voor de eigenaar/gebruiker van het product. Het bevat belangrijke informatie over correct gebruik en het maximaliseren van de levensduur van het product.

Door een paar eenvoudige stappen tijdens het gebruik en aanpassingen kan het aantal kostbare reparaties door servicemonteurs worden beperkt. Voor deze stappen is geen speciale technische kennis vereist.

BELANGRIJK

Voordat u begint met reiniging of onderhoud van het product, moet u volledig zeker zijn dat de elektrische spanning is uitgeschakeld en niet per ongeluk opnieuw kan worden ingeschakeld door iemand anders.

LET OP

Was het product niet met water onder hoge druk. Zorg dat er niets kan worden gespoten in de elektrische onderdelen.

REINIGEN

- Het wordt aanbevolen de binnenkant van de kast regelmatig schoon te maken met desinfectiemiddelen. Gebruik warm water met een beetje zeep voor het schoonmaken van de binnenkant van de kast.
- Gebruik alleen pH-neutrale of licht alkalische schoonmaakmiddelen voor de binnen- en buitenkant van de kast.
- Schade die wordt veroorzaakt door producten met chemicaliën die roestvrij staal kunnen beschadigen, valt niet onder de garantie.
- Gebruik nooit metalen gereedschappen, metalen schuursponsjes, vloeibaar schuurmiddel of schuurpoeder.
- Verwijder vuil met een vochtige doek.
- Zorg dat de ventilatieroosters van de kast altijd schoon en vrij zijn.
- De schappen kunnen worden verwijderd voor eenvoudige reiniging.
- Zorg dat de schapeleiders en de schappen zelf grondig worden gereinigd.

BELANGRIJK

Het product is gemaakt van roestvrij staal. Bij gebruik onder normale omstandigheden gaat roestvrij staal niet roesten. Er kan echter corrosie optreden als er bijtende reinigingsmiddelen worden gebruikt.

ROUTINEONDERHOUD

CONDENSATOR

Het is erg belangrijk dat de condensator is staat is tot maximale warmteoverdracht. Het oppervlak van de condensator moet daarom altijd schoon en vrij zijn. Door de werking van de ventilator, hoopt stof zich op en in de condensatorlamellen op. Gebruik een stofzuiger met een borstelhulpstuk om de condensator schoon te maken.

Let vooral goed op dat u de condensatorlamellen of ventilatorbladen niet beschadigt.



HOSHIZAKI

Snowflake GII

Als er een filter is, verwijdert u het om schoon te maken en plaatst u het filter weer terug. Vervang het filter als het beschadigd is of te vuil om correct te werken.

LET OP

Zorg bij het terugduwen van de koelmachine na het schoonmaken dat de lekwaterslang naar de lekbak is gericht.

PAKKINGEN VAN DEUR/LADE

Een pakking in goede staat voorkomt dat vochtigheid en warme lucht in de kast dringen en is daarom essentieel voor een zuinige werking van de kast.

STROOMKABEL

Als de voedingskabel beschadigd is, moet hij worden vervangen door de fabrikant, haar servicemonteur of door personen met een vergelijkbare kwalificering om gevaarlijke situaties te voorkomen.

VOORBEREIDING OP LANGE PERIODEN ZONDER GEBRUIK

- Schakel de stroom uit met de hoofdschakelaar of verwijder de stekker van de kast uit het stopcontact.
- Verwijder alle voedselwaren uit de kast.
- Maak de kast schoon (raadpleeg het gedeelte over schoonmaken).
- Verwijder opgehoopt stof en vuil van de compressor.
- Sluit de deur niet volledig om onaangename geuren te voorkomen.

LET OP

Bij het loskoppelen van het product kan dooiwater van de kast op de vloer druppelen. Dit kan de vloer beschadigen en gladheid veroorzaken.

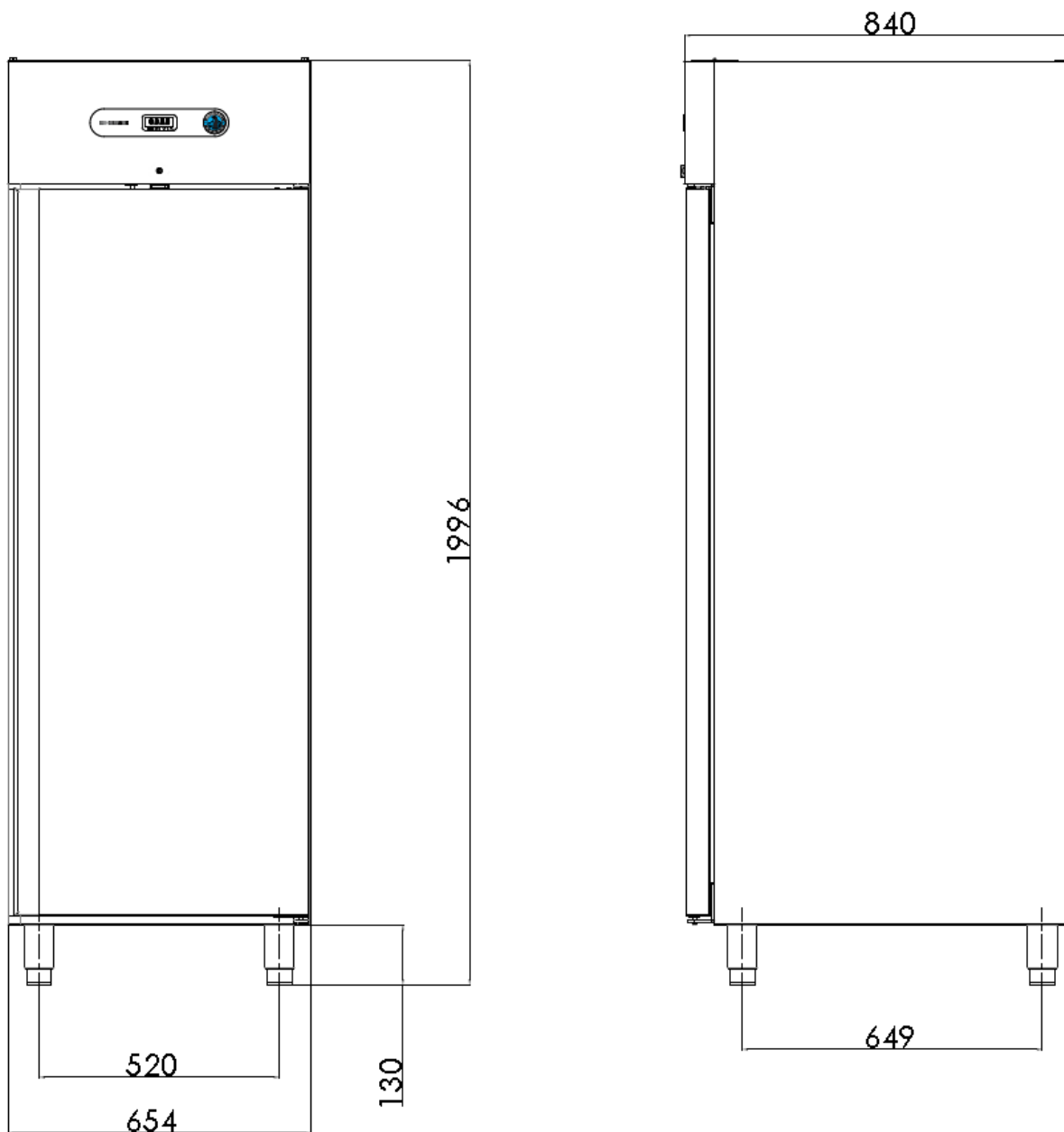
HOSHIZAKI Snowflake GII



IV. TECHNISCHE INFORMATIE

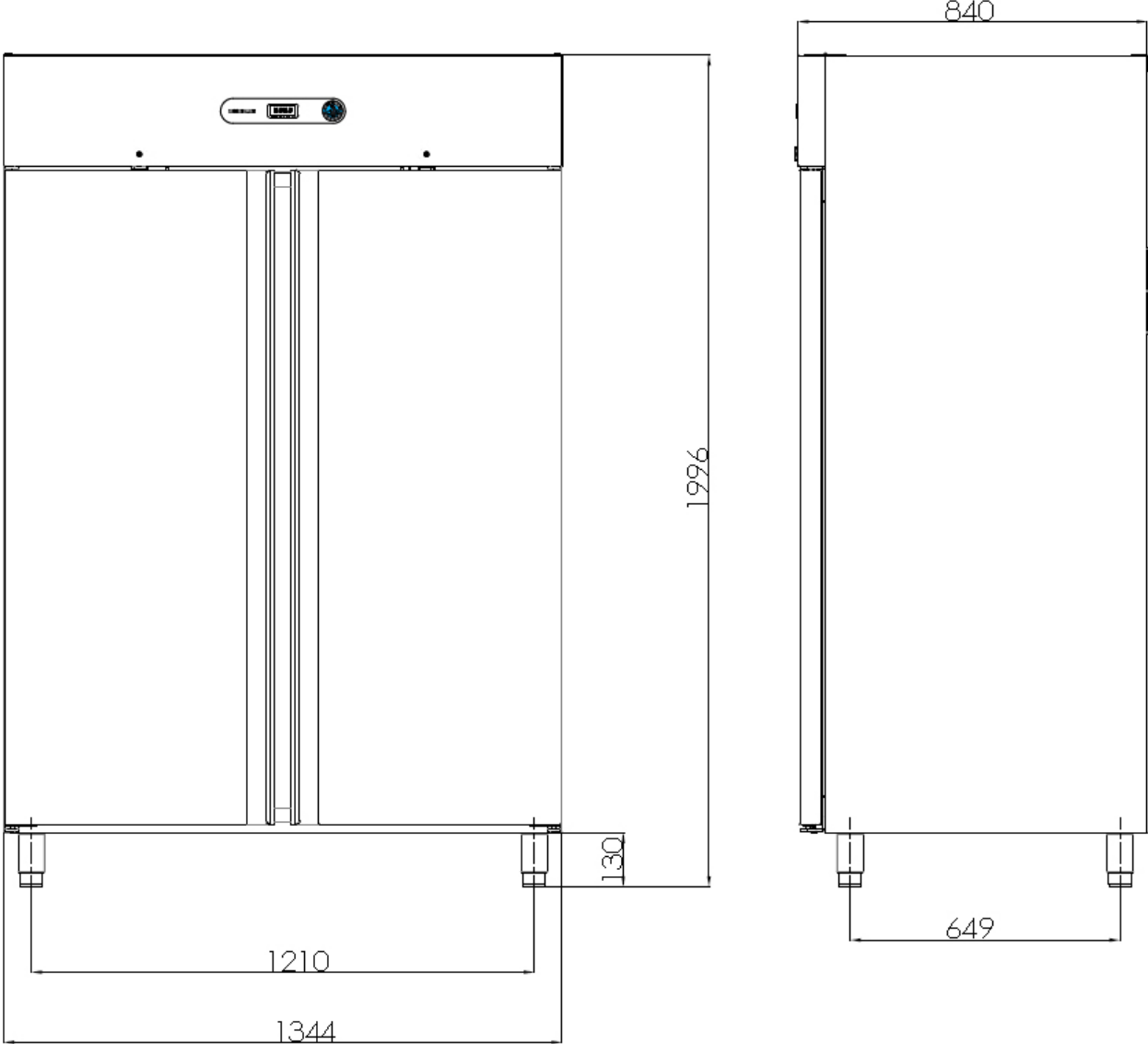
AFMETINGEN VAN DE PRODUCTEN

SUR-65BG & SUF-65BG



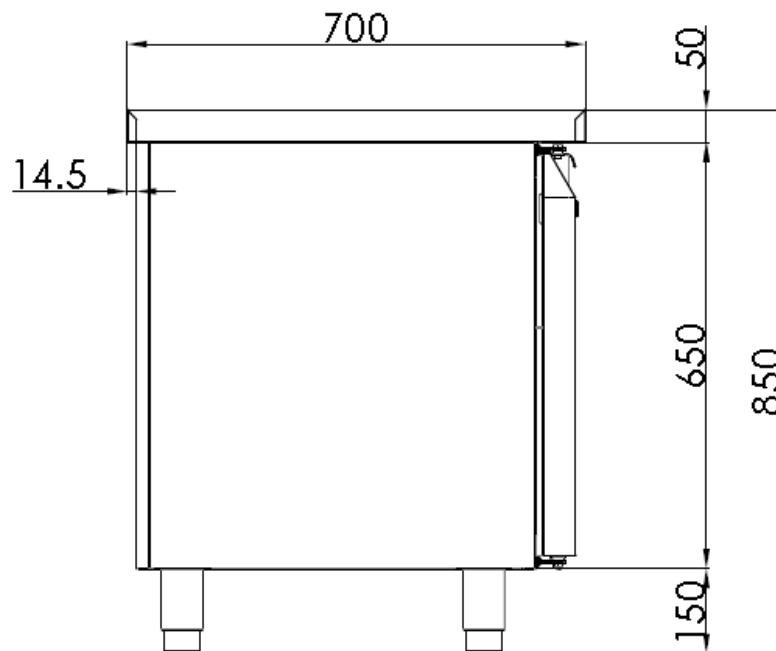
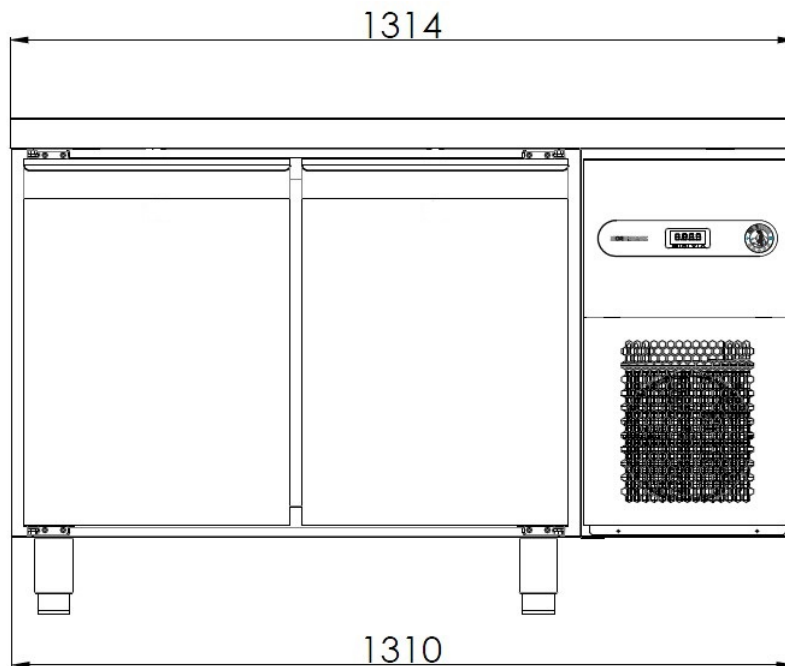
HOSHIZAKI Snowflake GII

SUR-135BG & SUF-135BG



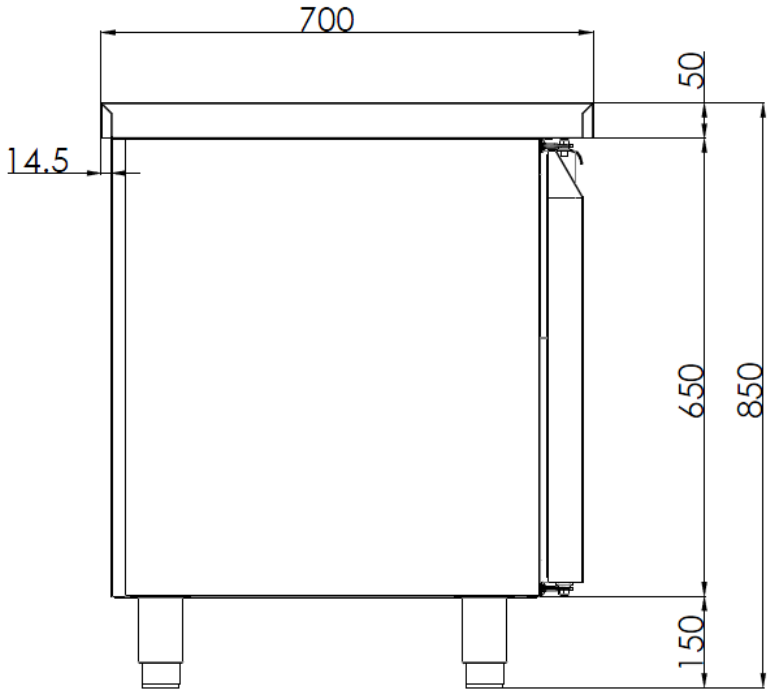
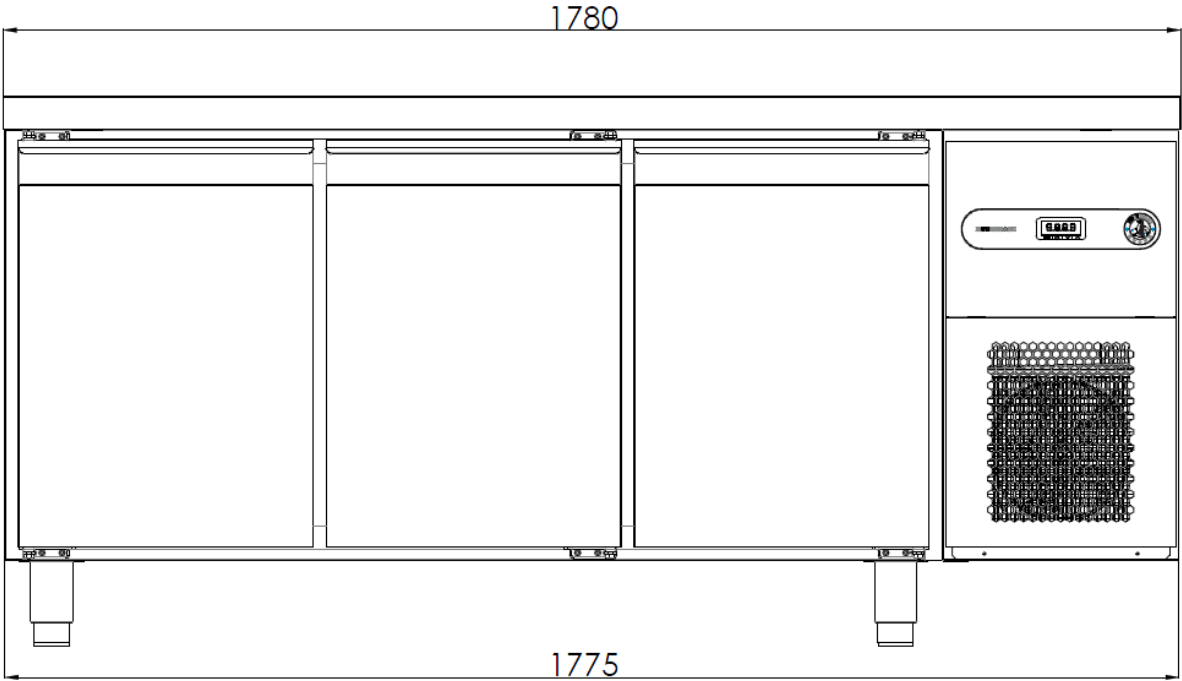
HOSHIZAKI Snowflake GII

SCR-130CGRC-LR



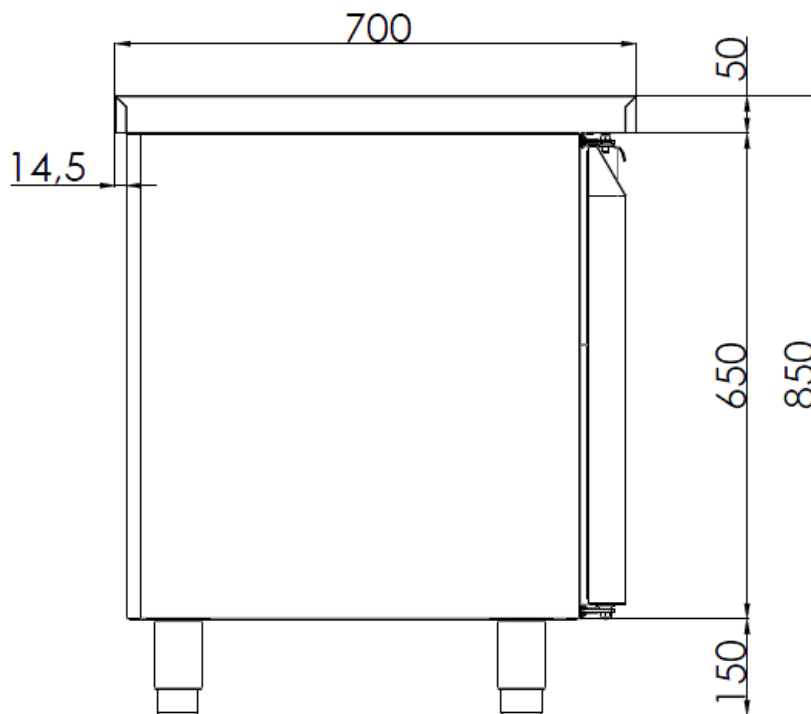
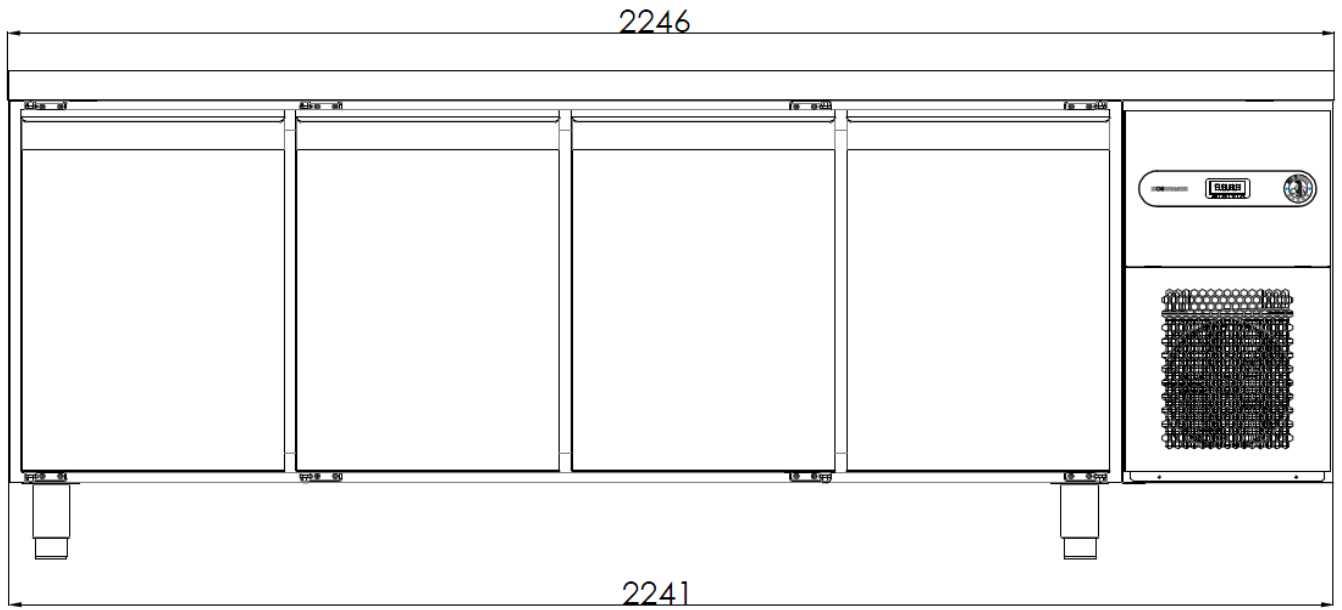
HOSHIZAKI Snowflake GII

SCR-180CGRC-LRR



HOSHIZAKI Snowflake GII

SCR-225CGRC-LLRR

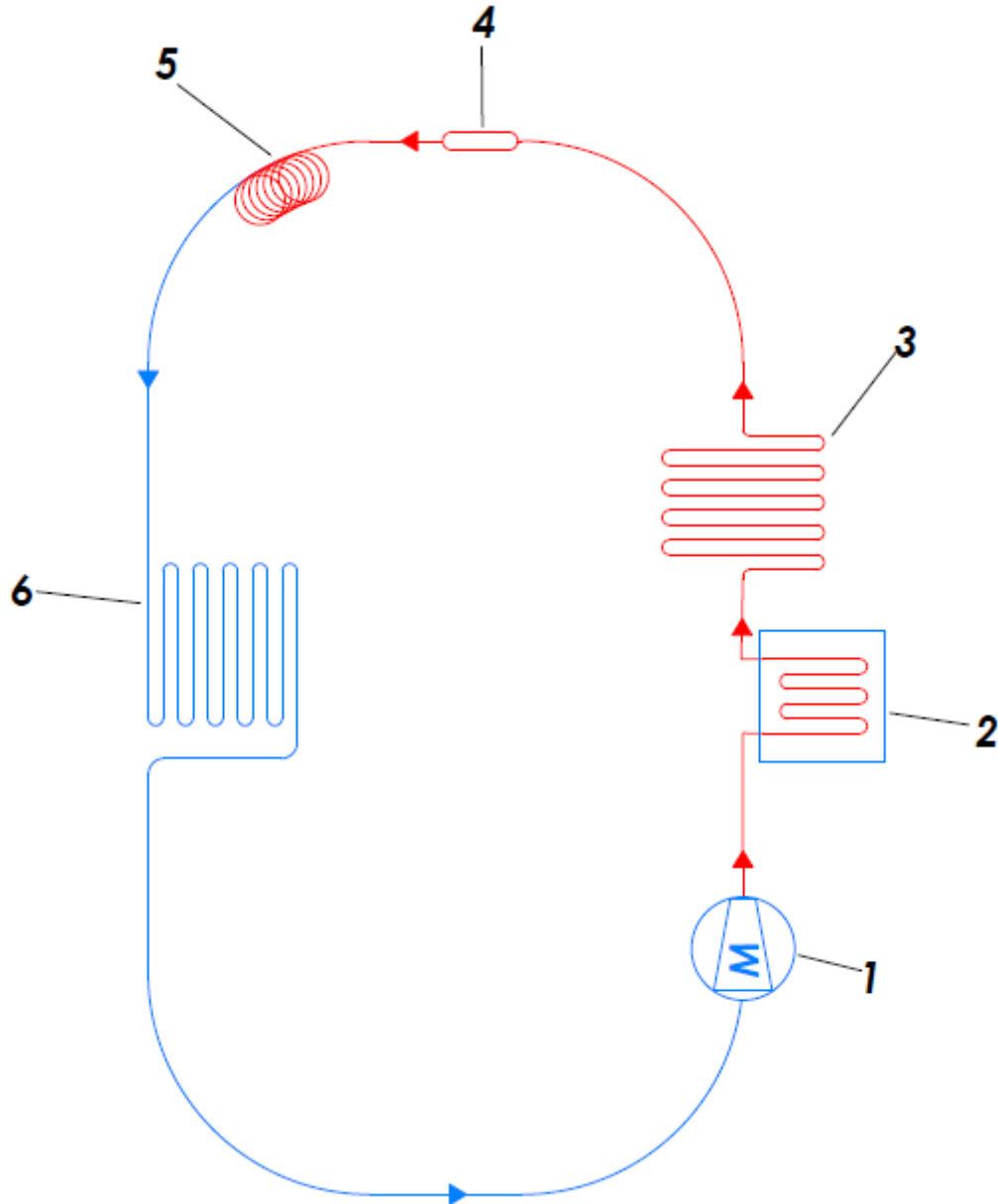


HOSHIZAKI Snowflake GII

TECHNISCHE ELEMENTEN – KOELING



Standaardkoelsysteem

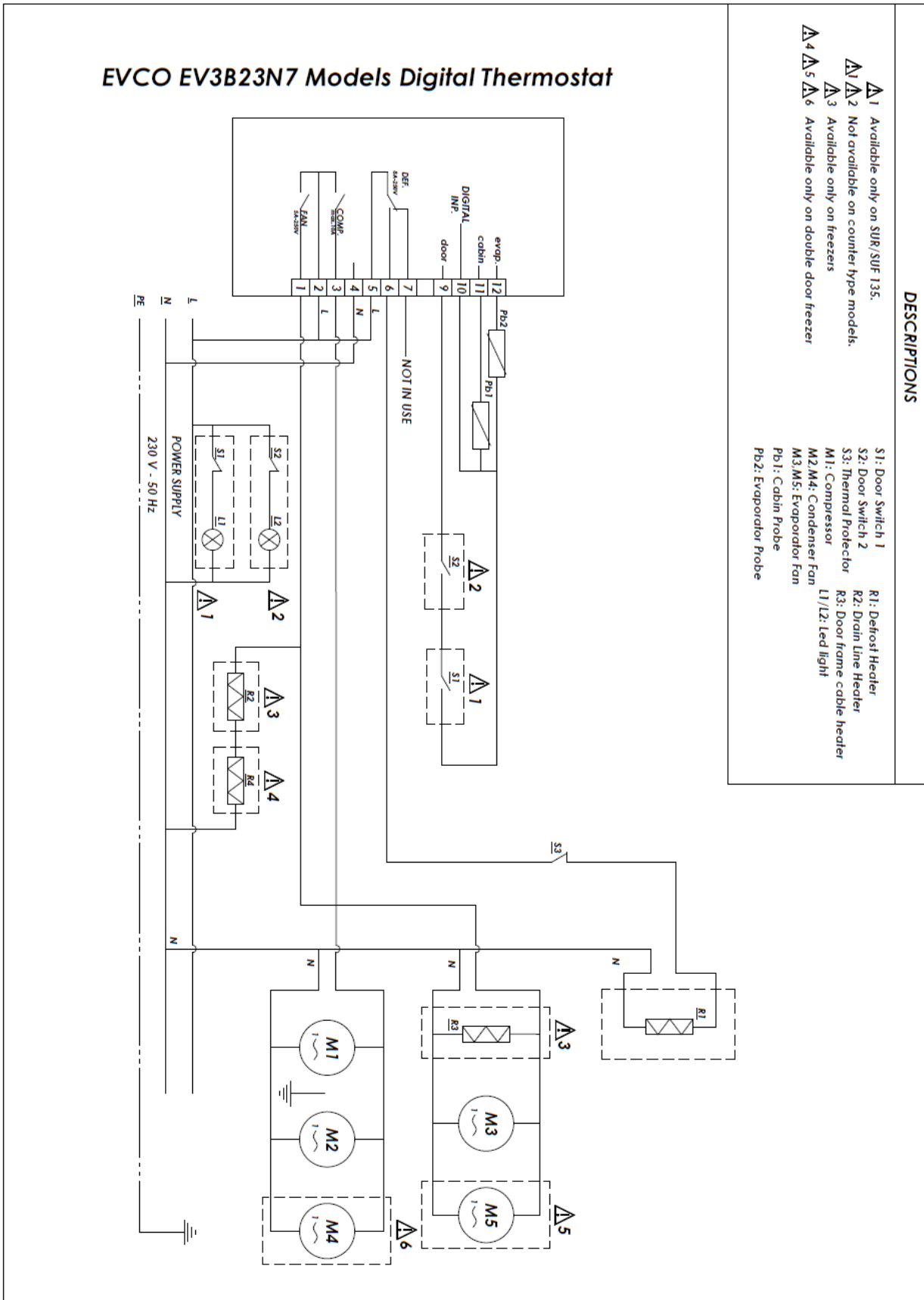


- 1 Compressor
- 2 Opvangbak (2 onderdelen voor vrieskasten met twee deuren)
- 3 Condensator
- 4 Droger
- 5 Capillaire buis
- 6 Verdampers



HOSHIZAKI Snowflake GII

TECHNISCHE ELEMENTEN – ELEKTRICITEIT



HOSHIZAKI Snowflake GII



V. SERVICEDIAGNOSE

In onderstaande tabel worden verschillende problemen beschreven die kunnen optreden. Als een alarmcode wordt weergegeven, is een storing opgetreden. Los alle mogelijke oorzaken op voordat u de kast reset. Mogelijke oorzaken en oplossingen worden hieronder beschreven.

Als een foutcode zich blijft voordoen nadat u onderstaande controles hebt uitgevoerd, moet u contact opnemen met een geautoriseerde monteur. Bepaal de kenmerken van het foutbericht. Productdetails, zoals het serienummer, vindt u op het typeplaatje van het product.

PROBLEEM	MOGELIJKE OORZAAK	OPLOSSING	
De kast werkt niet	De kast krijgt geen stroom	Controleer de stekker en het netsnoer	
De compressor blijft bijna continu werken	De omgevingstemperatuur is te hoog	Verbeter de ventilatie	
	De condensator of het condensatorfilter is geblokkeerd	Controleer en reinig regelmatig het condensatorfilter	
	Lage koelmiddelvulling	Vraag een geautoriseerde monteur het lek te repareren	
	Deurpakkingen dichten niet volledig af	Vraag een geautoriseerde monteur de afdichtingen te vervangen	
	Ijsvorming in de verdamper		Plaats geen hete voedingswaren in de kast
			Plaats alleen voedingswaren met een hoog vochtgehalte in de kast als deze zijn verpakt in afgesloten bakjes
Start een handmatige ontdooicyclus			
	De ventilator(en) van de verdamper zijn defect	Vraag een geautoriseerde monteur de ventilator(en) te vervangen	
Er stroomt water over van de waterbak van de condensator	Er worden vaak hete voedingswaren in de kast geplaatst	Plaats geen hete voedingswaren in de kast	
		Plaats alleen voedingswaren met een hoog vochtgehalte in afgesloten bakjes in de kast	
	De deur of laden worden vaak geopend	Controleer de kastspecificaties en ga na of deze geschikt zijn voor het huidige gebruik	
Kasttemperatuur is hoog	De condensator is geblokkeerd met vuil en stof	Controleer en reinig regelmatig het condensatorfilter	
	De luchtstroom binnen de kast is geblokkeerd	Verwijder eventuele voedingswaren die de luchtstroom blokkeren	
	Omgevingslucht stroomt in de kast	Zorg dat de deur is gesloten	
		Controleer of de deur of deurafdichtingen zijn beschadigd	
		Neem contact op met een geautoriseerde monteur	
	Ijsvorming in de verdamper	Start een handmatige ontdooicyclus	



VI. VERWIJDEREN EN VERVANGEN

DE GLOEILAMP AAN DE BINNENKANT VERVANGEN

- Schakel de stroom uit met de hoofdschakelaar of verwijder de stekker van de kast uit het stopcontact.
- Open de deur.
- Verwijder de schroef waarmee de kap vastzit en til de kap op.
- Zorg dat de nieuwe lamp dezelfde sterkte heeft als de oude lamp. Het voltage en wattage staan vermeld op de gloeilamp.
- Verwijder en vervang de gloeilamp.

DE KAST VERWIJDEREN

- U vindt op het typeplaatje welk koelgas aanwezig is in de kast.
- De kast wordt geproduceerd van recyclebare materialen overeenkomstig EU-regelgeving. Aan het einde van de economische levensduur van de kast moet de kast daarom naar een passend recyclingscentrum worden gebracht.
- Recycle de kast niet als metaal of huishoudelijk afval.
- Zorg dat het koelcircuit van de koelinstallatie niet in elkaar wordt gedrukt.

BELANGRIJK

Houd u aan de lokale wet- en regelgeving tijdens het verwijderen van de kast.



HOSHIZAKI Snowflake GII

Alle rechten voorbehouden

Hoshizaki behoudt zich het recht voor functies en de inhoud van deze handleiding te wijzigen.

Contactgegevens

Hoofdkantoor

Hoshizaki Europe B.V.

TEL: +31 20 691 8499

Sales@hoshizaki.nl

<http://hoshizaki-europe.com/>

Vestigingen

Hoshizaki UK - VK, Ierland

TEL: +44 845 456 0585

uksales@hoshizaki.co.uk

Hoshizaki Deutschland - Duitsland, Zwitserland, Oostenrijk

TEL: +49 2154 92810, +49 5066 604612

info@hoshizaki.de

Hoshizaki BENELUX - Nederland, België, Luxemburg

TEL: +31 20 565 0420, +31 54 645 4252

sales@hoshizaki.nl

Hoshizaki France - Frankrijk

TEL: +33 1 48 63 93 80

info@hoshizaki.fr

Hoshizaki Iberia - Spanje, Portugal

TEL: +34 93 478 09 52

info@hoshizaki.es

Hoshizaki Middle East - Midden-Oosten

TEL: +971 48 876 612

sales@hoshizaki.ae

Hoshizaki Europe B.V. - Alle overige landen in Europa en Afrika

TEL: +31 20 565 0420

sales@hoshizaki.nl

HOSHIZAKI

Snowflake GII

