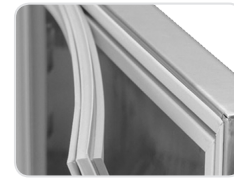




2 compartments with different temperatures



80 mm thick eco-friendly insulation



Easily removable magnetic gaskets



Monoblock refrigeration system



Reinforced hinges



Rounded inside corners

With two different temperatures and two evaporation systems one for each door compartment, this cabinet offers the highest level of reliability to conserve separately frozen products and a variety of fresh products. The two compartments are sized to hold GN 2/1 grids and containers.

High performance: the control system offers the possibility of controlling separately the temperature in each compartment, assuring optimum conservation conditions in the interior of the two compartments.

High-Efficiency-Gene: by choosing the HEG® option, the energy consumption of this cooling unit reduces at least 40%. The HEG® is a result of a year of intense Cooling Lab®. Engineering research, monitoring and testing, this innovation integrates the most advanced energy saving electro-mechanical parts available in the market.

Avec deux températures différentes et deux systèmes d'évaporation, un pour chaque compartiment, cette armoire offre le plus haut niveau de fiabilité pour conserver séparément produits congelés et une variété de produits frais. Les deux compartiments sont dimensionnés pour contenir des grilles et des bacs GN 2/1.

Haute performance : le système de contrôle offre la possibilité de contrôler séparément la température dans chaque compartiment conçue pour garantir les meilleures conditions de conservation à l'intérieur des deux compartiments.

High-Efficiency-Gene: en choisissant l'option HEG®, la consommation d'énergie de cette unité de refroidissement réduit au moins 40%. Le HEG®, est le résultat d'une année d'intense recherche et expérimentation, développés par une équipe d'ingénierie dans le Cooling Lab®. Cette innovation intègre les plus avancées pièces électromécaniques disponibles sur le marché, en ce qui regarde l'économie d'énergie.

Mit zwei Verschiedenen Temperaturen und zwei Verdunstung Systeme, eine für jede Raum, bietet dieser Kühlschrank das höchste Niveau der Zuverlässigkeit an, um eine Vielzahl für die Konservierung tiefgekühlter Produkte bestimmt und von leicht verderblichen Lebensmitteln separat zu konservieren. Die zwei Räume ermöglichen den Einsatz von GN 2/1 Roste und Behälter.

Hohe Leistungsstärke: die Steuerung bietet die Möglichkeit zur Kontrolle der Temperatur zu gewährleisten optimale Erhaltung Bedingungen im Inneren der beiden Räume.

High-Efficiency-Gene: Bei Auswahl der HEG® Option, den Energieverbrauch der Kühlung reduziert mindestens 40%. Die HEG®, ist das Ergebnis eines Jahres intensiver Cooling Lab®. Engineering Forschung, Überwachung und Prüfung, diese Innovation integriert die modernsten Energieeinsparung elektro-mechanischen Einzelteile auf dem Markt verfügbar.



**M5 - 720**

Operating temp. Temp. de fonctionnement Betriebstemperatur	°C	-18 ... -23 / -2 ... +8
Width Largeur Breite	mm	720
Depth Profondeur Tiefe	mm	850
Height Hauteur Höhe	mm	2070
Gross volume Volume brut Bruttorauminhalt	L	240 + 240

**Features:**

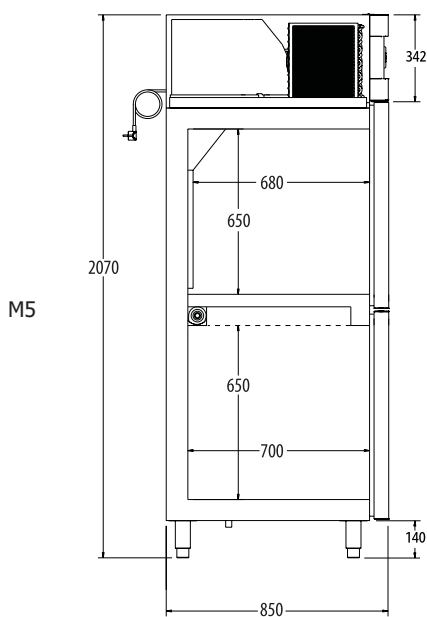
- Inside and out in stainless steel
- Insulation by water-based polyurethane with zero ODP (Ozone Depleting Potential) and zero GWP (Global Warming Potential), injected at high-pressure, density 40kg/m<sup>3</sup>
- 2 independent evaporation systems, one for each door compartment
- Forced draught refrigeration system
- Internal "E" guides prepared to hold both containers and grids GN 2/1
- Automatic door closure, self-sustainable at 90° and easy replacing magnetic gaskets
- Tropicalised refrigeration system, Climate Class 5, according to ISO 23953 for climate classes (tested at 40°C room temperature)

**Caractéristiques:**

- Intérieur et extérieur en acier inoxydable
- Isolation en polyuréthane à base de l'eau avec zéro PDO (Potentiel de Destruction de l'Ozone) et zéro PRG (Potentiel de Réchauffement Global), injecté à haute-pression, densité 40kg/m<sup>3</sup>
- 2 systèmes d'évaporation indépendants, un pour chaque compartiment avec porte
- Système de réfrigération ventilé
- Glissières intérieures "E" préparées pour recevoir des bacs et des grilles GN 2/1
- Dispositif de fermeture automatique, portes autobloquantes à 90° et joints étanches facilement remplaçables
- Système de réfrigération tropicalisé, classe climatique 5, conformément à la norme ISO 23953 pour les classes climatiques (testé à 40°C température ambiante)

**Merkmale:**

- Besteht innen wie außen aus Edelstahl der Qualität
- Isolationsmaterial in PUR auf Wasser-Basis mit null ODP (Ozonabbaupotenzial) und null GWP (Treibhauspotenzial), unter hohem Drck injiziert, 40kg/m<sup>3</sup> Dichte
- 2 unabhängige Verdampfersysteme, für jede Raum mit Tür
- Ventilationskühlleistung
- "E" Innensienen ermöglichen den Einsatz von Behälter und Einlegeroste GN 2/1
- Türen mit Automatikverschluss, die sich im 90° - Winkel mühelos selbsttragend offen halten und auswechselbarem Dichtungsgummi
- Kühlsystem Tropicalisierung, Klimaklasse 5 nach ISO 23953 für die Klassen Klima (getestet bei 40°C Umgebungstemperatur)



**Options Options Optionen :**

- Swivel castors Roulettes pivotantes Einsteckrollen
- 115 V / 60 Hz | 220-240 V / 60 Hz
- Lock per door Serrure par porte Schloss pro Tür

**Shipping data Données d'expédition Lieferdaten**

Packed weight Poids d'expédition Verpackte Gesamtgewicht	kg	<b>M5 - 720</b> 149
Shipping volume Volume d'expédition Ladevolumen	m <sup>3</sup>	1,39

**Technical data Données Techniques Technische Daten**

Power supply Alimentation électrique Elektrizitätsversorgung	V / Hz	220-240 / 50
Input power Puissance absorbée Eingangsleistung	W / A	563 / 3,2
Cooling power Puissance frigorifique Kühlleistung Te -10°C Tc +45°C	W	573
Refrigerant fluid/GWP Fluide réfrigérant/PRP Kältemittel-Fluidtyp/THP		R290/3
Refrigerant charge Charge de fluide frigorigène Kältemittelfüllung	kg	0,130

**Efficiency information Informations sur l'efficacité Effizienzinformationen**

Energy consumption in 24 h Consommation d'énergie sur 24 h Energieverbrauch in 24 Stunden	kWh	10,63
Annual energy consumption Consommation annuelle d'énergie Jährliche Energieverbrauch (AEC)	kWh	3880
Net volume Volume utile Nettorauminhalt	L	210 + 210
Climate class Classe d'ambiance Klimaklasse		5