

02/2016

Mod: FABY-3/CB

Production code: FABY SKYLINE 3 BLACK



Diamond
catering equipment

I Manuale di istruzioni

Prima di operare sulla macchina, leggere attentamente e scrupolosamente il presente manuale. Il mancato rispetto delle indicazioni in esso contenute, esime la ditta costruttrice da ogni responsabilità. La macchina è stata progettata e realizzata per essere impiegata nella preparazione di granite/sorbetti/yogurt e nella refrigerazione di bevande. Essa può essere utilizzata esclusivamente all'interno di ambienti che non devono presentare pericolo di esplosioni e devono soddisfare le misure antincendio. È vietato utilizzare la macchina per scopi diversi da quelli indicati in questo manuale. L'uso improprio della macchina fa venire meno le condizioni di garanzia.

GUASTI

Se la macchina non funziona:

- 1) Verificare che ci sia la tensione.
- 2) Verificare che la spina sia ben inserita.
- 3) Verificare che l'interruttore della macchina sia inserito.
- 4) Se l'elica stenta a girare o fa rumore, il prodotto non è stato miscelato bene, o la quantità di zucchero non è sufficiente. In caso di guasti diversi, contattare il servizio assistenza.

E Instructions manual

Before using the machine please read this manual carefully. Please note that non-compliance to the manual releases the manufacturer from any responsibility. The machine must not be used for purposes other than the ones shown in this manual. Any improper use of the machine will nullify warranty conditions. The Mod. machine should not be placed close to explosive or fire hazards and should be installed in accordance with local fire and electrical codes.

Trouble shooting

Power failure: - Check power supply & plug.
- Check switches are on.

Product not freezing: - Check if condenser is clean.
- Check closeness to other machines.
- Check closeness to wall, air flow should not be blocked.

Auger not moving, or making noise: - Incorrect sugar content minimum.

P Manual de Instruções

Antes de usar a máquina, leia com atenção e cuidado o presente manual. O desrespeito das indicações contidas no mesmo, exime a empresa produtora de qualquer responsabilidade.

A máquina foi projetada e realizada para ser usada na preparação de sorvetes/yogurt e refrigeração de bebidas. Ela pode ser usada somente em ambientes que não ameacem explosão e que possuam normas contra incêndio.

Proibe-se uso da mesma com finalidades diferentes daquelas indicadas no presente manual.

O uso errado da máquina anula as condições da garantia.

DEFEITOS

Se a máquina não funciona:

- 1) Verifique se há corrente elétrica.
- 2) Verifique que a tomada esteja inserida.
- 3) Verifique que o interruptor da máquina esteja inserido.
- 4) Se a hélice faz esforço para girar ou faz barulho, o produto foi não foi misturado bem, ou a quantidade de açúcar não é suficiente. Em caso de outros tipos de defeitos, chamar a assistência técnica.

F Manuel d'instructions

Avant de mettre en marche la machine, lisez attentivement ce manuel. L'imparfait attention à tous les indications ycy contenues, dispense la maison productrice d'aucune responsabilité. La machine a été projetée et réalisée pour la préparation du granite/sorbet/yogurt et pour la réfrigération des boissons. Elle peut être utilisée exclusivement dans les lieux constitués d'après les règlements antiincendie et loin de danger d'explosion. Il est interdit d'utiliser la machine pour des buts différents de ceux qui sont indiqués dans ce manuel. L'usage irregulier de la machine ne donnera pas la garantie des produits.

DOMMAGES

Si la machine ne fonctionne pas bien:

- 1) Vérifiez qu'il y ait de la tension.
- 2) Vérifiez que l'épave soit bien insérée.
- 3) Vérifiez que l'interrupteur de la machine soit inséré.
- 4) Si l'hélice a du mal à tourner ou bien fait du bruit: le produit n'a pas été bien mélangé, ou la quantité de sucre n'est pas suffisante. En cas de mauvais fonctionnement de la machine, contacter le service d'assistance.

Es Manual de instrucciones

Antes de activar la máquina, leer atentamente el presente manual. El falta respeto de las indicaciones contenidos en el manual, dispensa el constructor de todo responsabilidad. La máquina ha sido proyectada y realizada para ser empleada en la preparación de granizado/sorbeto/yogurt y para la refrigeración de bebidas. Puede ser utilizada exclusivamente al interno de ambientes que no deben presentar peligro de explosión y deben satisfacer las medidas de seguridad antincendio. Queda severamente prohibido utilizar la máquina para fines diferentes a los indicados en el presente manual. El uso irregular de la máquina hará perder las condiciones de garantía del producto.

DAÑOS

Si la máquina no funciona:

- 1) Verificar que halla tensión.
- 2) Verificar que el enchufe esté bien insertado.
- 3) Verificar que el interruptor de la máquina esté insertado.
- 4) Si la hélice gira con dificultad o hace ruido, el producto no ha sido mezclado bien, o la cantidad de azúcar no es suficiente. En caso de mal funcionamiento del aparato, llamar el servicio asistencia.

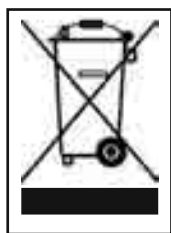
D Bedienungsanleitung

Bevor sie die maschine betätigen, lesen sie bitte sorgfältig und genau das beiliegende handbuch. Bei nichtbeachtung der beinhaltenden hinweise, übernimmt die baufirma ag keinerlei verantwortung. Die maschine wurde für die zubereitung von gramolat/sorbet/yoghurt und für die kühlung von getränken entworfen und realisiert. Sie kann ausschliesslich in räumen, wo keine explosionsgefahr herrscht und die den feuerschutzmassnahmen entsprechen, benutzt werden. Es ist verboten, die maschine für andere zwecke zu verwenden, die im folgenden handbuch aufgeführt sind. Der missbrauch der maschine vermindert die garantiansprüche.

DEFEKTEN

Sollte die maschine nicht funktionieren:

- 1) Überprüfen sie, ob spannung vorhanden ist.
- 2) Überprüfen sie, dass der stecker gut in der steckdose sitzt.
- 3) Überprüfen sie, dass der schalter der maschine eingeschalten ist.
- 4) Falls sich die kühlschraube nicht richtig dreht oder geräusche macht ist das produkt nicht richtig gemischt oder die zuckermenge ist nicht ausreichend. Im falle von anderen defekten, sich an den dienstservice wenden.



I Ai sensi dell'art.13 del Decreto Legislativo 25 Luglio 2005, n.151 "Attuazione delle Direttive 2002/95/CE, 2002/96/CE e 2003/108/CE, relative alla riduzione dell'uso di sostanze pericolose nelle apparecchiature elettriche ed elettroniche, nonché allo smaltimento dei rifiuti".

Il simbolo del cassonetto barrato riportato sul macchinario o sul suo imballo indica che il prodotto alla fine della propria vita utile deve essere raccolto differenziandolo da rifiuti comuni. La raccolta differenziata della presente apparecchiatura giunta a fine vita è organizzata e gestita dal produttore. L'utente che vorrà disfarsi della presente apparecchiatura dovrà quindi contattare il produttore e seguire il sistema che questo ha adottato per consentire la raccolta separata.

Una corretta raccolta differenziata per il macchinario dismesso al riciclaggio, al trattamento ed allo smaltimento compatibile contribuisce ad evitare possibili effetti negativi sull'ambiente e sulla salute e favorisce il reimpiego e/o riciclo dei materiali di cui è composta l'apparecchiatura.

Lo smaltimento abusivo del prodotto da parte dell'utente comporta l'applicazione delle sanzioni amministrative previste dalle norme vigenti.

E Pursuant to the European Directives 2002/95/EC, 2002/96/EC and 2003/108/EC, on restricting the use of hazardous substances in electric and electronic equipment and on the disposal of waste material.

The crossed out wheellie bin symbol applied to equipment or packaging means that the product should be collected separately from other types of waste at the end of its useful life. The separate collection of equipment that has reached the end of its life cycle is organised and managed by the manufacturer. A user that wishes to dispose of this product should therefore contact the manufacturer and follow the instructions given with respect to the separate collection of obsolete equipment. Correct separate collection and the subsequent recycling, treatment and environmentally compatible disposal of discarded equipment is of aid in avoiding possible negative effects for the environment and people's health and facilitates the re-use or recycling of the materials of which the equipment is made.

Illegal disposal of this product on part of the owner will give way to the application of administrative fines as provided by current laws.

F Conformément aux Directives européennes 2002/95/CE, 2002/96/CE et 2003/108/CE, relatives à la réduction de l'utilisation de substances dangereuses dans les appareils électriques et électroniques, ainsi qu'à l'élimination conforme et au recyclage des déchets.

Le symbole de la poubelle barrée indiqué sur l'appareil ou sur sa boîte indique qu'à la fin de sa vie utile ce produit doit être éliminé séparément des autres déchets et conformément aux lois en vigueur en la matière. La collecte différenciée de cet appareil à la fin de sa vie utile, est organisée et gérée par le producteur. Par conséquent, lorsque l'utilisateur souhaitera jeter cet appareil il devra contacter le producteur et respecter le système que ce dernier aura mis en place pour réaliser la collecte différenciée des appareils arrivés à la fin de leur vie utile.

La collecte différenciée correctement effectuée, suivie de l'envoi des appareils éliminés au recyclage, avec traitement et élimination des déchets dans le plus strict respect de l'environnement, est une procédure fondamentale qui contribue à éviter les possibles effets négatifs sur notre environnement et sur notre santé, et qui favorise la réutilisation et/ou le recyclage des matériaux qui composent ces appareils.

L'élimination abusive de ce produit par son propriétaire comporte l'application de sanctions administratives sévères, prévues par la réglementation en vigueur.

D Laut EG-Richtlinien 2002/95/EG, 2002/96/EG und 2003/108/EG zur Beschränkung der Verwendung gefährlicher Stoffe in elektronischen Geräten sowie zur Abfallentsorgung.

Das Symbol des durchgestrichenen Abfallcontainers auf der Packung gibt an, dass das Produkt zum Ende seiner Lebensdauer getrennt von den anderen Abfällen entsorgt werden muss. Die getrennte Abfallsammlung dieses Geräts am Ende seiner Lebensdauer wird vom Hersteller organisiert und verwaltet. Der Nutzer, der das Gerät entsorgen möchte, muss sich daher mit dem Hersteller in Verbindung setzen und das System befolgen, das dieser angewendet hat, um das Altgerät der getrennten Abfallsammlung zuzuführen. Eine angemessene Mülltrennung, die das Altgerät zur Wiederverwertung und umweltverträglichen Entsorgung führt, trägt dazu bei, mögliche negative Auswirkungen auf die Umwelt und die Gesundheit zu vermeiden und fördert die Wiederverwendung bzw. das Recycling der Materialien, aus denen das Gerät besteht.

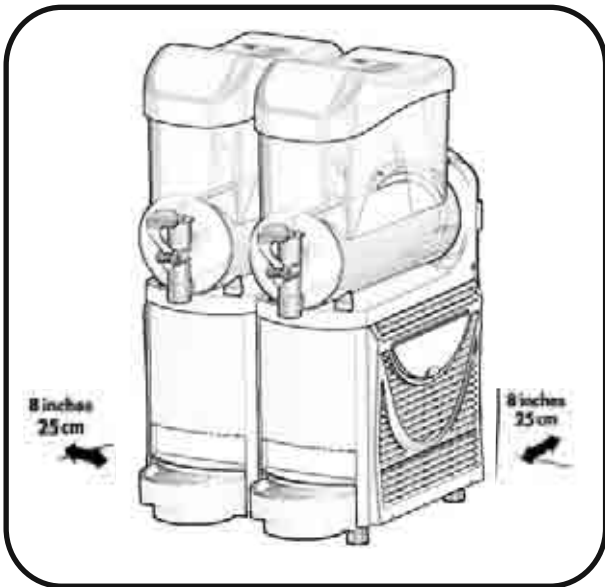
Die unerlaubte Entsorgung des Produkts durch den Benutzer zieht die Anwendung der von der geltenden Richtlinie vorgesehenen Ordnungsstrafen nach sich.

Es En virtud de las Directivas europeas 2002/95/CE, 2002/96/CE y 2003/108/CE, relativas a la reducción del uso de sustancias peligrosas en los aparatos eléctricos y electrónicos, así como a la eliminación de residuos.

El símbolo del contenedor tachado que aparece impreso sobre el aparato o sobre su embalaje indica que al finalizar la vida útil del producto éste nunca debe depositarse junto al resto de residuos. La recogida selectiva de este equipo cuando llegue al final de su vida útil la gestionará y organizará el fabricante. El usuario que desee deshacerse de este equipo deberá ponerse en contacto con el fabricante y seguir el sistema que éste haya adoptado para permitir la recogida selectiva del aparato que haya llegado al final de su vida útil.

La recogida selectiva adecuada para el posterior reciclaje, tratamiento y eliminación del equipo inservible, compatible con el medio ambiente, contribuye a evitar posibles efectos negativos para el medio ambiente y para la salud y favorece la reutilización y/o el reciclaje de los materiales de los que está compuesto el equipo.

La eliminación inadecuada del producto por parte de su propietario comportará la aplicación de las sanciones administrativas previstas por la normativa vigente.



I Posizionare la macchina su un piano orizzontale, tale da sopportarne il peso. Lasciare uno spazio minimo di 25 cm intorno al perimetro della macchina, onde evitarne il surriscaldamento.
La temperatura ambiente ottimale per il lavoro della macchina varia dai 25° ai 32°C.

E Place machine on a flat surface. Leave at least 8 inches on all sides for air circulation to avoid overheating. Optimum room temperature range: 77° F - 90° F.

F Poser la machine sur un plan horizontal, qui peut supporter sa poids.
Soyez sur de laisser un espace minimum de 25 cm autour du périmètre de la machine, afin de éviter sa Surchauffe.
Température ambiante optimale 25° / 32°C.

Es Poner la máquina sobre un plano horizontal, que soporte bien su peso. Asegurarse de dejar un espacio mínimo de 25 cm alrededor del perímetro de la máquina, para evitar su calentamiento.
Temperatura mejor para el funcionamiento 25° / 32°C.

D Stellen sie die maschine auf eine horizontale ebene, die das gewicht aushalt versichern sie sich, dass ein abstand von mindestens 25cm rundum die maschine bleibt, um eine überhitzung zu vermeiden.
Umgebende Temperatur durchschnitt 25° / 32°C.

P Colocar a máquina sobre um plano horizontal, capaz de suportar o seu peso.
Controle que em volta da máquina fique 25 centímetros distante de qualquer objeto para evitar superaquecimento.
Temperatura melhor para el funcionamiento 25° / 32°C.

I Questo apparecchio non è destinato all'uso di persone (bambini inclusi) le cui capacità fisiche, sensoriali o mentali siano ridotte, o manchino di esperienza e conoscenza, a meno di aver avuto una supervisione o istruzioni per l'uso dell'apparecchio da parte di una persona responsabile della sua sicurezza.

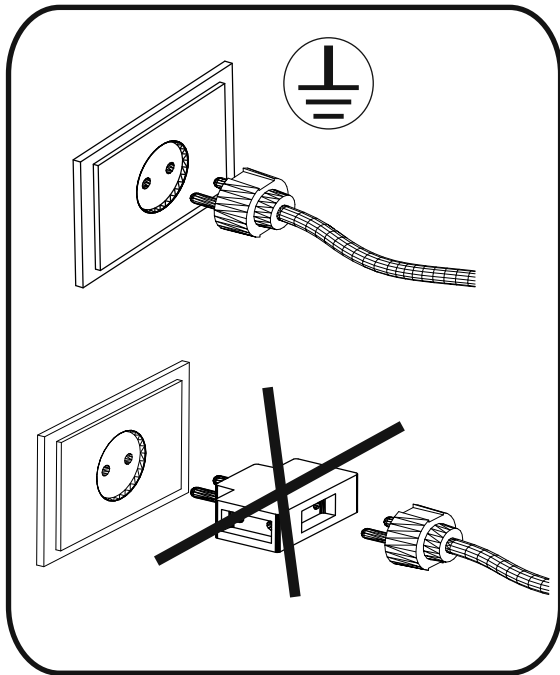
E This equipment is not intended for the use of people (including children) whose physical, sensory or mental abilities are somehow reduced, or lack experience and knowledge, unless they have received a supervision or instructions for the use of this equipment from a person who is responsible for their security.

F Cette machine n'est pas destinée à être utilisée par des personnes (enfants inclus) dont les capacités physiques, sensoriels, et mentaux sont reduites, ou manquent d'experience et connaissance, moin qu'ils n'aient eu une supervision ou les instructions pour l'utilisation de cette machine par une personne qui est responsable de leur sécurité.

Es Este aparato no está destinado para ser usado por personas (incluidos niños) cuyas capacidades físicas, sensoriales o mentales estén reducidas, o carezcan de experiencia o conocimiento, salvo si han tenido supervisión o instrucciones relativas al uso del aparato por una persona responsable de su seguridad.

D Dieses Gerät ist nicht für die Nutzung von Personen (einschließlich Kinder), deren physische, sensorische oder geistige Fähigkeiten sind irgendwie reduziert, oder fehlt es an Erfahrung und Wissen, es sei denn, sie haben eine Aufsicht oder Anleitung für die Verwendung dieser Geräte von einer Person empfangen soll Verantwortung für ihre Sicherheit.

P Este equipamento não é para uso de pessoas (incluindo crianças) cujas capacidades físicas, sensoriais ou mentais reduzidas capacidades sejam de alguma forma, ou a falta de experiência e conhecimento, a menos que tenham recebido uma supervisão ou instruções para a utilização do equipamento de uma pessoa que é responsável por sua segurança.



E Pay attention to the voltage. Be sure there is a ground pole. Do not plug more than one machine in to one socket. Extensions cords not recommended.

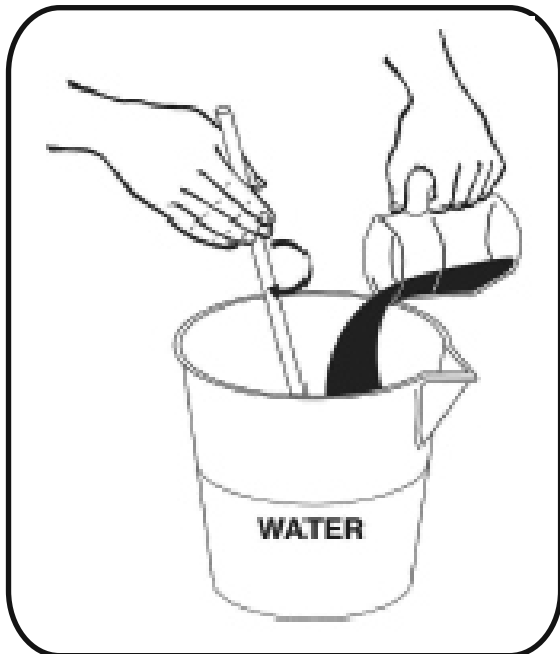
F Faire attention au voltage. Soyez sûr qu'il y a le pôle de terre. Ne pas employer de prises multiples. Ne pas utiliser de rallonges électriques.

Es Poner atención al voltaje. Asegurarse que sea el polo de tierra. No usar enchufes múltiples. No usar extensiones eléctricas.

D Geben sie auf die spannung acht. Versichern sie sich, dass die maschine geerdet ist. Verwenden sie keine mehrfachstecker. Verwenden sie keine elektrischen verlängerungskabel.

P Cuidado com a voltagem. Controle o polo de terra. Não use multi-tomadas. Não use extensões.

I Fare attenzione al voltaggio. Assicurarsi che ci sia il polo di terra. Non usare prese multiple. Non usare prolunghe.



E Mix product in a separate container if your product is a liquid concentrate, or powder, to be mixed with water, do not dilute more. There must be at least 18% sugar content to avoid breakage of ice scraper blade.

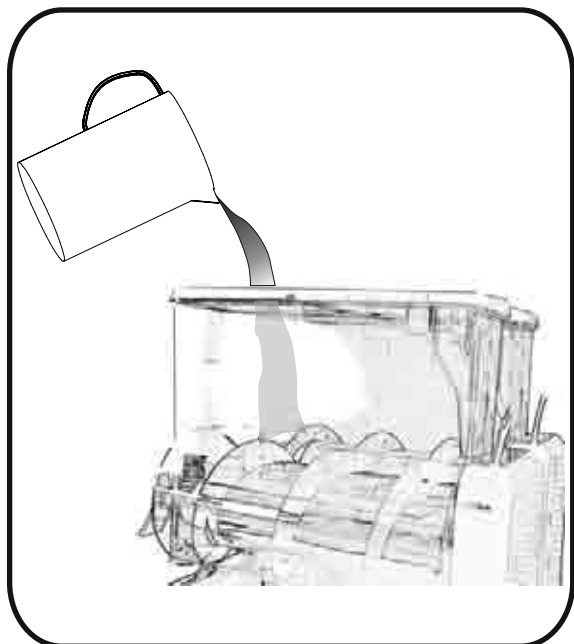
F Mélanger l'eau et le concentré dans un récipient à part. La quantité de sucre ne doit pas être inférieure au 18%, afin d'éviter la rupture de la pale du racleur de la glace.

Es Mezclar el agua y el concentrado en un recipiente a parte, bien limpio. La cantidad de azúcar no debe ser jamás inferior al 18%, para evitar la rotura de la pala del rascador del hielo.

D Mischen sie das wasser und das konzentrat in einem getrennten gefäss, gut gereinigt. Der zuckergehalt darf nie niedriger als 18% sein, um brüche des eiskratzers zu vermeiden.

P Misture a água e o concentrado em recipientes à parte. A quantidade de açúcar não deve ser nunca inferior a 18% para evitar a ruptura da pá raspadora de gelo.

I Miscelare l'acqua ed il concentrato in un recipiente a parte. La percentuale di zucchero non deve essere mai inferiore al 18%. Quantità inferiori possono causare rotture della pala raschiaghiaccio e danni al motoriduttore.



I Prima di versare il prodotto nella vasca, disconnettere la macchina elettricamente. Non versare nella vasca liquidi caldi. Non superare il livello "max". Non fare funzionare la macchina con il tubo evaporatore scoperto. Non accendere la macchina se non c'è prodotto nella vasca o se c'è solo acqua.

P Antes de colocar o produto no reservatório, desligar a corrente eléctrica da máquina. Não colocar líquidos quentes no reservatório. Não superar o nível "màx". Não ligar a máquina com o tubo de evaporação descoberto. Não ligar a máquina se o reservatório é

E Never turn machine on without product in bowl or with only water in bowl. Pour product into bowl to "max" line (never add a hot product). Do not let product go below "min" line (keep at least 1" above cylinder at all times).

Refill with refrigerated product when level is halfway between min and max levels. This way there will always be frozen product available for customers).

F Avant de verser le produit dans le bac, disjoindre la machine de la prise électrique. Ne pas verser aucun produit dans le bac. Ne pas dépasser le niveau "max".

Ne pas faire fonctionner la machine avec le tube d'évaporation découvert.

Ne pas allumer la machine sans produit dans le bac et seulement avec de l'eau dans le bac.

Es Antes de derramar el producto en el recipiente, apagar la máquina y quitar el enchufe de la corriente eléctrica.

No derramar líquidos calientes en el recipiente.

No superar el nivel "max".

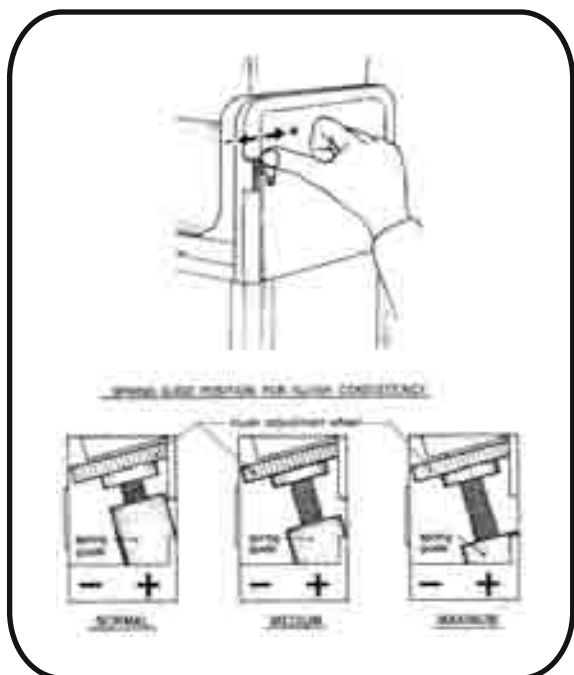
No poner la máquina en función con el tubo evaporador descubierta.

No encender la máquina sin producto en el recipiente y solo con agua en el recipiente.

D Bevor sie die flüssigkeit in die wanne giessen, muss die maschine elektrisch zerlegt werden. Giessen sie nie warme flüssigkeiten in die wanne.

Der "max" einfüllstand darf nicht überschritten werden. Schalten sie die maschine nie mit offenem verdampfungsrohr ein.

Schalten sie die maschine nie mit leeren flüssigkeitsbehältern ein, sondern immer nur mit wasser im behälter.



I La macchina ha già una regolazione normale per la consistenza della granita. Per effettuare variazioni di consistenza, togliere la protezione ed agire come da disegno.

E Adjustment for slush consistency. The machine has been adjusted for fruit granitas (normal). Products containing milk, or other products which may take longer to freeze, adjust "+" as shown in picture.

F La machine a deja une regulation normal pour la consistance du granité.

Pour effectuer variations de la consistance du granité, enlever la petite porte protective et agir comme sur le Dessin.

Es La máquina tiene ya una regularización normal para la consistencia del granizado.

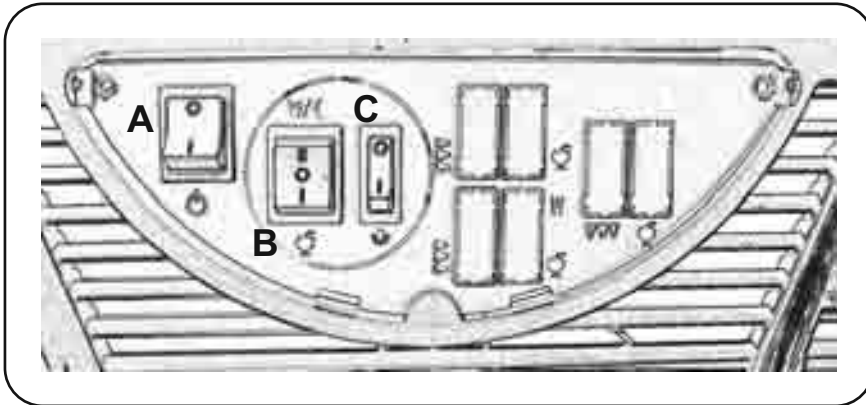
Para efectuar variaciones de consistencia, quitar la protección y obrar como en el dibujo.

D Die maschine besitzt schon eine normal regulierung für die konsistenz des gramolates.

Um variationen der konsistenz auszuführen, entfernen sie den schutzverschluss und befolgen sie die instruktionen am rande.

P A máquina já é regulada para a consistencia do sorvete. Para variar a consistencia, tirar a proteção e observar as indicações do desenho.

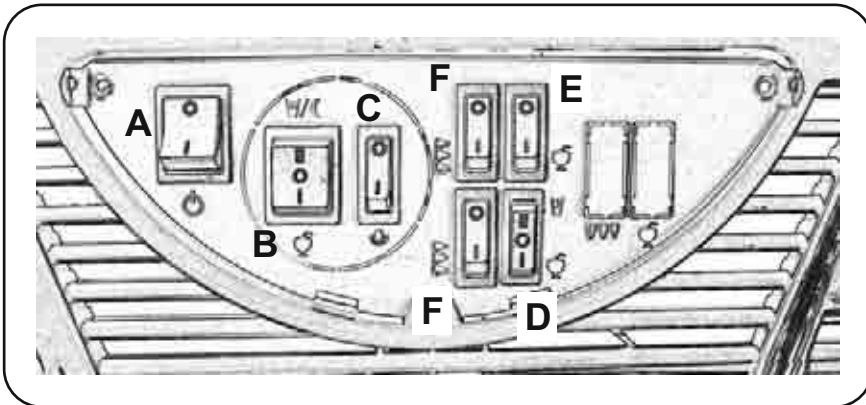
MODEL 1



- I A) Interruttore generale.
- B) Interruttore granita-bibita refrigerata
- C) Interruttore luci
- D) Interruttore singola vasca granita-bibita refrigerata (Mod./2 e Mod./3)
- E) Interruttore granita (Mod./2 e Mod./3).
- F) Interruttore motore agitatore

- E A) Main power switch
- B) Main freeze/refrigeration switch
- C) Light switch
- D) Individual bowl freeze/refrigeration switch (Mod./2 and Mod./3)
- E) Freeze/refrigeration switch (Mod./2 and Mod./3)
- F) Gear motor switch.

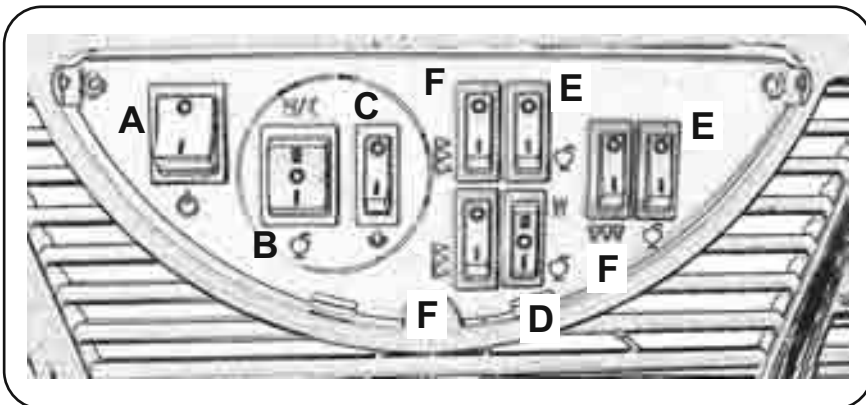
MODEL 2



- F A) Interrupteur général
- B) Interrupteur du granité et de la boisson rafraîchissante
- C) Interrupteur de la lumière
- D) Interrupteur général du granité et de la boisson rafraîchissante (Mod./2 et Mod./3)
- E) Interrupteur du granité (Mod./2 et Mod./3)
- F) Interrupteur du moteur

- D A) Hauptschalter
- B) Schalter für granolat und für gekühlte Getränke
- C) Lichtschalter
- D) Hauptschalter für granolat und für gekühlte Getränke (Mod./2 und Mod./3)
- E) Schalter für granolat (Mod./2 und Mod./3)
- F) Motorschalter

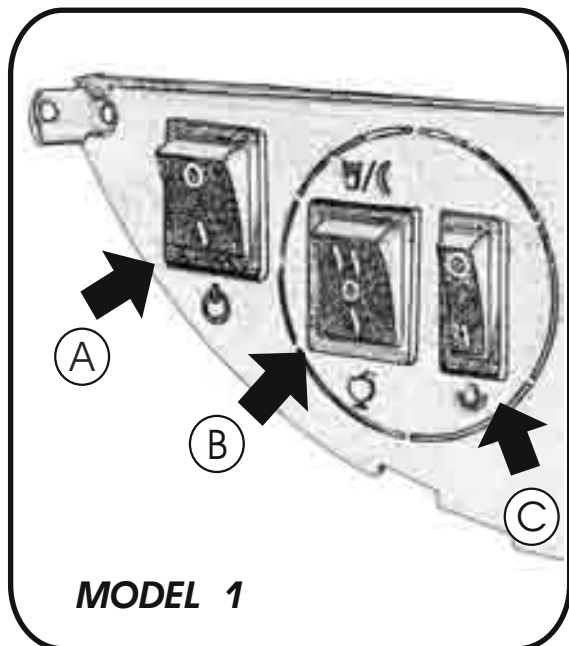
MODEL 3



- Es A) Interruptor general
- B) Interruptor granizado-bebida refrigerada
- C) Interruptor luz
- D) Interruptor general granizado-bebida refrigerada (Mod./2 y Mod./3)
- E) Interruptor granizado (Mod./2 y Mod./3)
- F) Interruptor motor

- P A) Interruptor geral.
- B) Interruptor sorvete-bebida refrigerada
- C) Interruptor do motor.
- D) Interruptor geral sorvete-bebida refrigerada (Mod./2 e Mod./3)
- E) Interruptor sorvete (Mod./2 e Mod./3)
- F) Interruptor do motor.

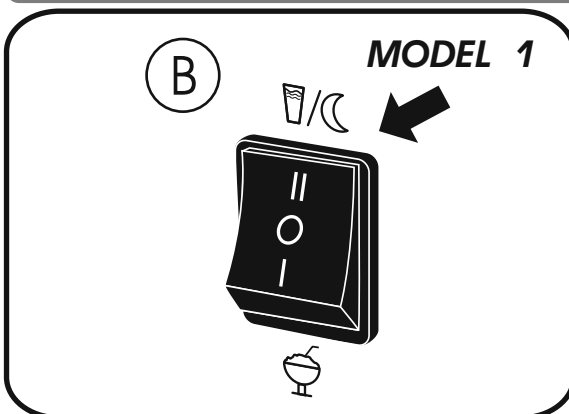
PER OTTENERE LA GRANITA - TO OBTAIN SLUSH - POUR OBTENIR LE GRANITE
 PARA HACER EL GRANIZADO - UM DAS GRAMOLAT ZU BEKOMMEN - PARA OBTER O SORVETE



I Azionare l'interruttore generale (A), come da disegno. Azionare l'interruttore granita (B) come da disegno. Per illuminare il coperchio, azionare l'interruttore luce (C), come da disegno. Per spegnere la macchina, compiere l'operazione inversa.

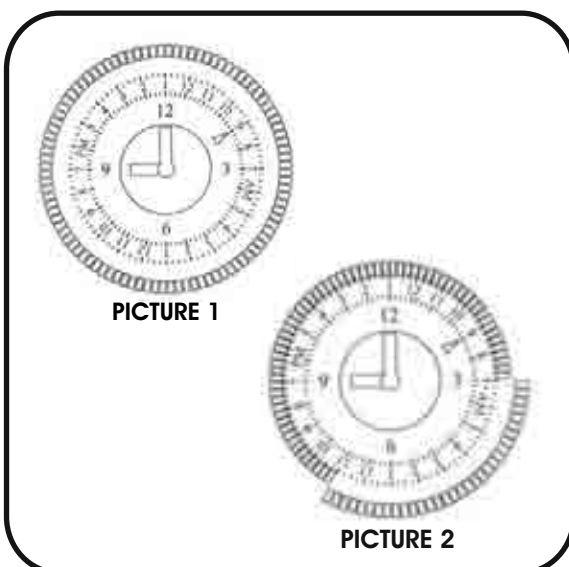
- E** Plug in machine and turn on main power switch (A), as in picture. Turn on main freeze/refrigeration switch (B), as in picture. To light up the lid, turn on light switch (C), as in picture. To turn the machine off, perform steps in reverse order.
- F** Allumer l'interrupteur général (A), comme sur le dessin. Allumer l'interrupteur du granité (B), comme sur le dessin. Pour éclairer le couvercle, allumer l'interrupteur de la lumière (C), comme sur le dessin. Pour éteindre la machine, accomplir l'opération à l'inverse.
- Es** Accionar el interruptor general (A), como en el dibujo. Accionar el interruptor granizado (B), como en el dibujo. Para iluminar la tapadera, accionar el interruptor luz (C). Para apagar la máquina, cumplí la operación inversa.
- D** Betätigen sie den hauptschalter (A), wie in der zeichnung dargestellt. Betätigen sie den schalter für gramolat (B), wie in der zeichnung dargestellt. Um die beleuchtung der deckel einzuschalten, betätigen sie den lichtscharter (C), wie in der zeichnung dargestellt. Um ausschalten der maschine, fürer sie die bedienung in gegengesetzter reihe Aus.
- P** Acionar o interruptor geral (A), como no desenho. Acionar o interruptor sorvete (B) como no desenho. Para iluminar a tampa , acionar o interruptor de luz (C), como no desenho. Para desligar a máquina, fazer a operação contrária.

FUNZIONAMENTO DI NOTTE - NIGHT POSITION - FONCTIONNEMENT DE LA MACHINE LA NUIT
 FUNCIONAMIENTO DE LA MAQUINA DE NOCHE - NACHTBETRIEB DER MASCHINE - FUNCIONAMENTO NOTURNO



- I** Azionare l'interruttore bibita refrigerata (B), come da disegno
- E** If leaving product in machine overnight, turn main freeze switch (B) to night position, as in picture
- F** Allumer l'interrupteur de la boisson rafraîchissante (B), comme sur le dessin.
- Es** Accionar el interruptor bebida refrigerada (B), como en el dibujo.
- D** Betätigen sie den schalter für gekühlte getränke (B), wie in der zeichnung dargestellt.
- P** Acionar o interruptor bebida refrigerada (B), como no desenho.

INSTRUCTIONS FOR TIMER SWITCH - (NIGHT POSITION)

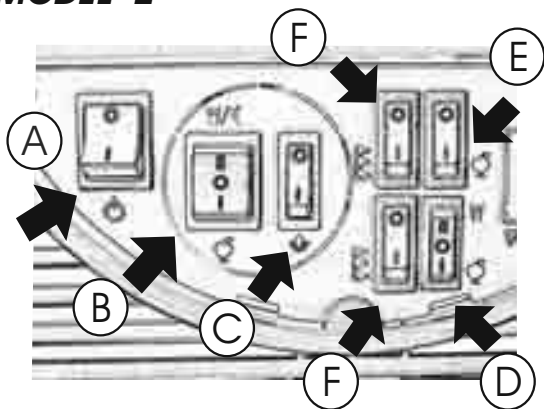


- E** FUNCTION OF TIMER
 The TIMER switch assembled on the control panel starts the night function (cold drink dispenser).

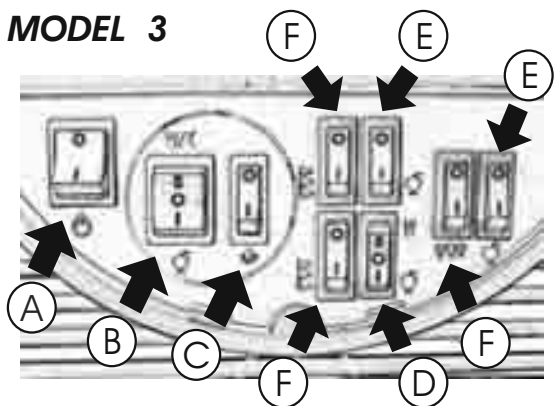
 HOW TO USE TIMER
 To use the timer switch follow these instructions:
 1. Switch on the machine;
 2. See picture 1 for time reference;
 3. Set the triangle of the timer on the right local time. Please note AM - PM signs.
 N.B. Without the correct time setting, the timer will not work properly.

 TIMER PROGRAMMING (Day & Night Function)
 See picture n. 2
 For example, to have the machine work for slush (Day function) from 7:00 AM to 11:00 PM, push inwards all segments included in those hours, as shown in Picture 2. During the remaining hours the machine will work as a cold drink dispenser (Night function).

MODEL 2



MODEL 3



E Plug in machine and turn on main power switch (A), as in picture.
 Turn auger switches on for each bowl (F), as in picture.
 Turn lower switches (B), (D) and (E) to freeze position, as in picture.
 To light up the lid, turn on light switch (C), as in picture.
 To turn the machine off, perform steps in reverse order.

F Allumer l'interrupteur général (A), comme sur le dessin.
 Allumer l'interrupteur du moteur (F), comme sur le dessin.
 Allumer l'interrupteur du granité (B), (D) et (E), comme sur le dessin.
 Pour éclairer le couvercle, allumer l'interrupteur de la lumière (C), comme sur le dessin.
 Pour éteindre la machine, accomplir l'opération à l'inverse.

Es Accionar el interruptor general (A), como en el dibujo.
 Accionar el interruptor motor (F), como en el dibujo.
 Accionar el interruptor granizado (B), (D) y (E), como en el dibujo.
 Para iluminar la tapadera, accionar el interruptor luz (D), como en el dibujo.
 Para apagar la máquina, cumplir la operación inversa.

D Betätigen sie den hauptschalter (A), wie in der zeichnung dargestellt.
 Den betriebsschalter für den motor bedienen (F), wie in der zeichnung dargestellt.
 Betätigen sie den schalter für gramolat (B), (D) und (E), wie in der zeichnung dargestellt.
 Um die beleuchtung der deckel einzuschalten, betätigen sie den lichtscharter (C), wie in der zeichnung dargestellt.
 Um ausschalten der maschine, führen sie die bedienung in gegengesetzter

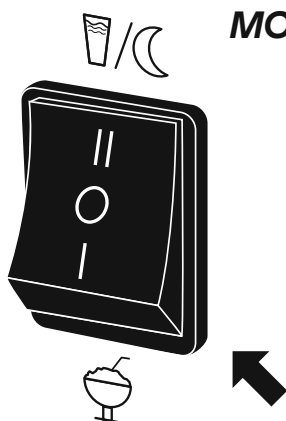
P Acionar o interruptor geral (A), como no desenho.
 Acionar o interruptor do motor (F), como no desenho.
 Acionar o interruptor sorvete (B), (D) y (E), como no desenho.
 Para iluminar a tampa, acionar o interruptor de luz (C), como no desenho. Para desligar a máquina, fazer a operação contrária.

I Azionare l'interruttore generale (A), come da disegno.
 Azionare l'interruttore motore (F).
 Azionare l'interruttore granita (B) (D) ed (E), come da disegno.
 Per illuminare il coperchio, azionare l'interruttore luce (C), come da disegno. Per spegnere la macchina, compiere l'operazione inversa.

FUNZIONAMENTO DI NOTTE - NIGHT POSITION - FONCTIONNEMENT DE LA MACHINE LA NUIT
 FUNCIONAMIENTO DE LA MAQUINA DE NOCHE - NACHTBETRIEB DER MASCHINE - FUNCIONAMENTO NOTURNO

B

MODEL 2-3



I Assicurarsi che la vasca lato interruttori sia al livello "max".
 Azionare l'interruttore bibita refrigerata (C), come da disegno.

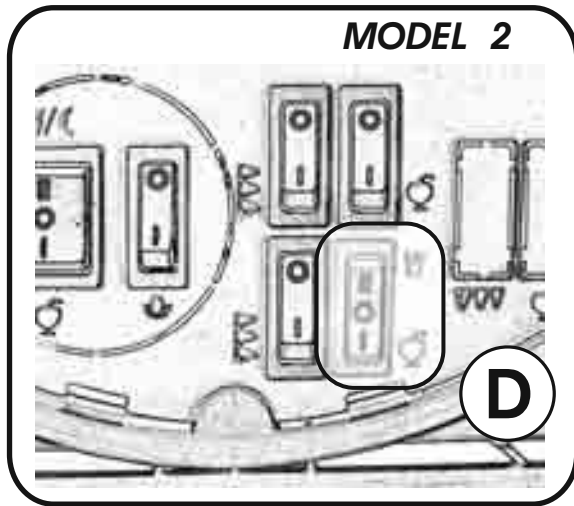
E Be sure the bowl closer to switches is at "max" level. If leaving product in machine overnight, turn main freeze switch (C) to night position, as in picture. This keeps product refrigerated in a liquid state and extends life of the compressor.

F Allumer l'interrupteur de la boisson rafraîchissante (C), comme sur le dessin.

Es Accionar el interruptor bebida refrigerada (C), como en el dibujo.

D Betätigen sie den schalter für gekühlte getränke (C), wie in der zeichnung dargestellt.

P Acionar o interruptor bebida refrigerada (C), como no desenho.

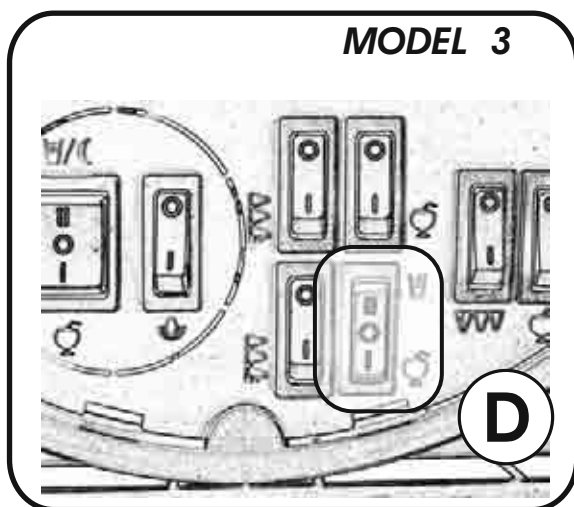


I **Attenzione!** La bibita refrigerata si può ottenere solo nella vasca lato interruttori, variando la posizione dell'interruttore (D) da granita (I) a bibita refrigerata (II), come da disegno.

E **Attention!** This machine is designed to make liquid cold drink and granita simultaneously in one or all bowls. However, the bowl closer to switches is the one capable of making the cold drink. In order to achieve this, turn lower freeze switch (D) to refrigeration position, as in picture.

F **Attention!** La boisson rafraîchissante ne peut être obtenue que dans le bac côté interrupteurs, en modifiant la position de l'interrupteur (D) de granité (I) à boisson rafraîchissante (II), comme sur le dessin.

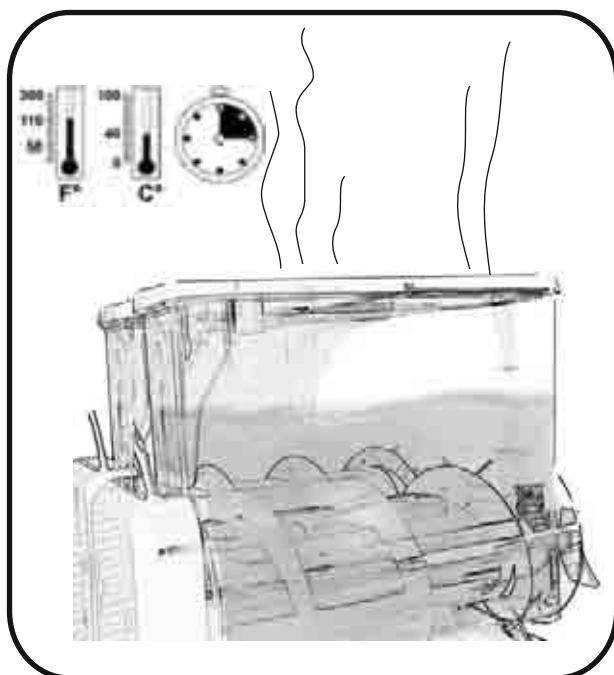
Es **Atención!** La bebida refrigerada se puede obtener solamente en el recipiente del lado de los interruptores, variando la posición del interruptor (D) da granizado (I) a bebida refrigerada (II), como en el dibujo.



D **Achtung!** Gekühlte Getränke können ausschließlich im Flüssigkeitsbehälter auf der Schalterseite zubereitet werden indem sie den Schalter (D) von der Position Gramolat (I) auf die Position gekühlte Getränke (II) umstellen, wie in der Zeichnung dargestellt.

P **Atenção!** A bebida refrigerada pode ser obtida somente no reservatório do lado dos interruptores, variando a posição do interruptor (D) de sorvete (I) a bebida refrigerada (II), como no desenho.

OPERAZIONE DI PULIZIA GIORNALIERA - DAILY CLEANING OPERATION - OPERATION DE NETTOYAGE QUOTIDIEN
 OPERACION DE LIMPIEZA DIARIA - TÄGLICHE REINIGUNG - OPERAÇÃO DE LIMPEZA DIÁRIA



I Spegnere la macchina e scollegarla elettricamente. Svuotare la vasca. Per eliminare i residui, versare acqua calda nella vasca ed attendere 15 minuti prima di svuotarla.

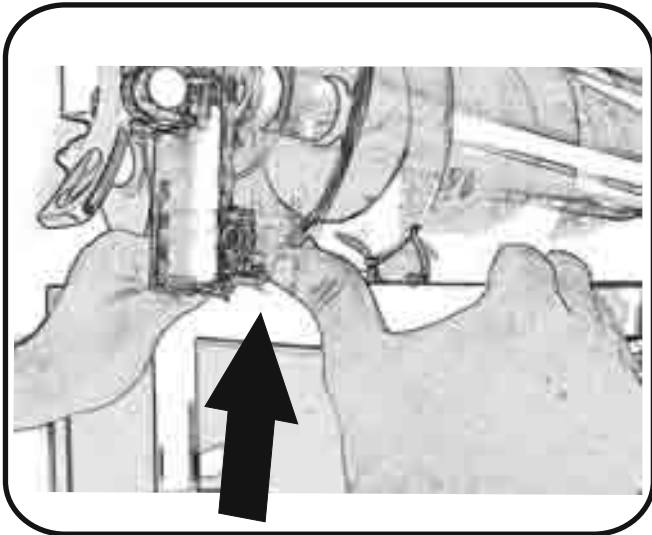
E To empty bowl: turn power off. Drain product. Fill bowl with tepid water. Let stand 15 minutes.

F Eteindre la machine et disjoindre la même de la prise électrique. Vider le bac. Pour éliminer les restes, verser de l'eau chaude dans le bac. Attendre 15 minutes avant de vider le bac.

Es Apagar la máquina y quitar el enchufe de la corriente eléctrica. Vaciar el recipiente. Para eliminar los residuos, derramar agua templada en el recipiente. Esperar 15 minutos antes de vaciar el Recipiente.

D Schalten sie die Maschine ab und lösen sie sie von der elektrischen Steckdose. Entleeren sie die Wanne. Um die Restbestände zu entfernen. Gießen sie warmes Wasser in die Wanne und entleeren sie diese erst nach 15 Minuten.

P Desligar a máquina e tirar a tomada elétrica. Esvaziar o reservatório. Para eliminar os resíduos, colocar água quente no reservatório e esperar 15 minutos antes de esvazia-lo.



I **Attenzione!** Prima di sollevare la vasca assicurarsi che sia completamente vuota. Spegnerne la macchina e scollegarla elettricamente. Sollevare la vasca, come indicato nel disegno.

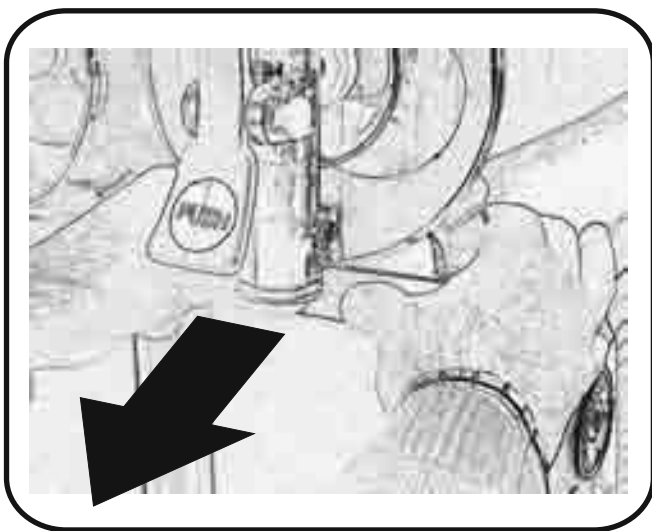
E To remove bowl for thoroughly cleaning:
Attention! Before raising bowl make sure that it is completely empty. Drain product. Turn power off. Raise bowl at front until legs "pop" out, as shown in picture.

F **Attention!** Avant de soulever le bac s'assurer que il soit complètement vide. Eteindre la machine et disjoindre la même de la prise électrique. Lever le bac, comme indiqué sur le dessin.

Es **Atención!** Antes de alzar el recipiente asegurarse que esté completamente vacío. Apagar la máquina y quitar el enchufe de la corriente eléctrica. Levantar el recipiente, como indicado en el dibujo.

D **Achtung!** Bevor sie den flüssigkeitsbehälter abnehmen überzeugen sie sich daß er völlig leer ist. Schalten sie die maschine ab und lösen sie sie von der elektrischen steckdose. Heben sie die wanne, wie in der zeichnung dargestellt.

P **Atenção!** Antes de levantar o reservatório, controle que esteja completamente vazio Desligar a máquina e tirar a tomada elétrica. Levantar o reservatório, como no desenho.



I Rimuovere la vasca, come indicato nel disegno. Lavare le parti in acqua tiepida. Non usare mai detersivo. Non usare sostanze abrasive.

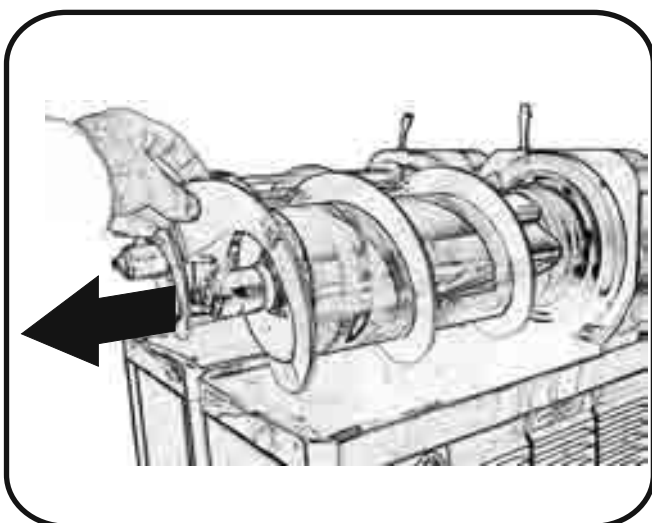
E Slowly remove bowl, as shown in picture. Wash parts with tepid water. Never use detergent. Do not use abrasive cleaners.

F Enlever le bac, comme indiqué sur le dessin. Laver les parties à l'eau tiède. Ne jamais utiliser des produits détergents. Ne pas utiliser des substances abrasives.

Es Remover el recipiente, como indicado en el dibujo. Lavar las partes en agua templada. Nunca utilizar detergentes. No utilizar sustancias abrasivas.

D Entfernen sie die wanne, wie in der zeichnung dargestellt. Waschen sie die entfernten teile in lauwarmen wasser. Verwenden sie keine reinigungsmittel. Keine scheuermittel oder scharfen reinigungsmittel verwenden.

P Remover o reservatório, como no desenho. Lavar as peças com água morna. Não usar nunca detergente. Não usar substancias abrasivas.



I Rimuovere l'elica e la guarnizione, come indicato nel disegno. Lavare le parti in acqua tiepida.

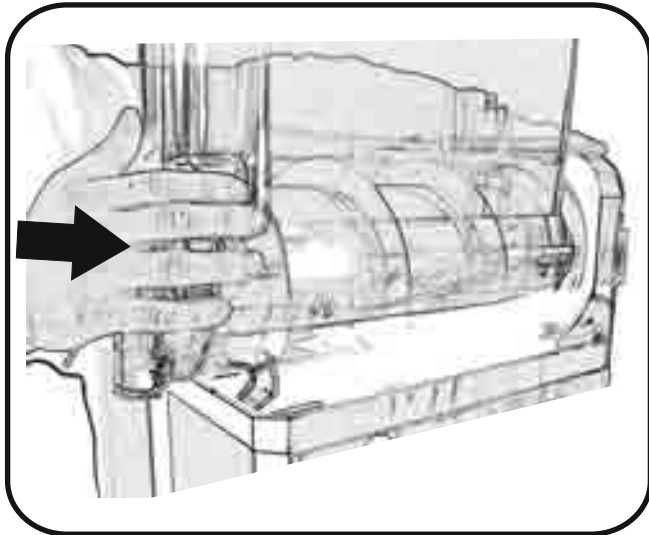
E Remove spiral blade, as shown in picture. Remove large gasket at back of machine, as shown in picture. Wash parts with tepid water and disinfectant.

F Enlever l'hélice et le joint, comme indiqué sur le dessin. Laver les parties à l'eau tiède.

Es Remover la hélice y la guarnición, como indicado en el dibujo. Lavar las partes en agua templada.

D Die kühl-schraube und die dichtung entfernen, wie in der zeichnung dargestellt. Waschen sie die entfernten teile in lauwarmen wasser.

P Remover a hélice e a proteção, como no desenho. Lava-las com água morna.



I Posizionare la guarnizione nella sua sede, bagnandola con acqua.
 Posizionare l'elica. Spingere la vasca, come indicato nel disegno.

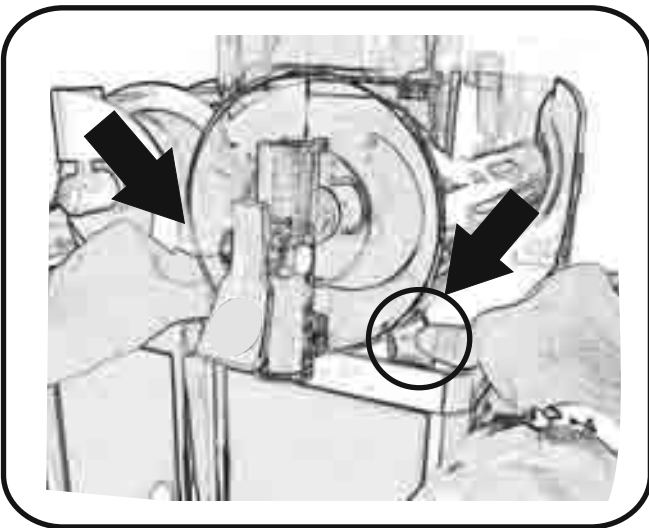
E Replacing parts:
 1) Replace gasket. Be sure seal is tight with no gaps against back of machine. Seal is best when starting at bottom + pressing with thumbs on each side towards the top;
 2) Replace auger.
 3) Replace bowl. Slide on and press against gasket.

F Mettre le joint dans sa position, baignant le même avec de l'eau.
 Mettre l'hélice dans sa position.
 Pousser le bac, comme indiqué sur le dessin.

Es Poner la guarnición en su sede, bañandola en el agua. Poner la hélice en su sede. Empujar el recipiente, como indicado en el Dibujo.

D Die dichtung in position bringen und mit wasser befeuchten. Die kühlschraube einsetzen.
 Den wanne andrücken, wie in der zeichnung dargestellt.
 Heben sie die wanne, wie in der zeichnung dargestellt.

P Colocar a guarnição na sua posição, molhando-a com água.
 Colocar a hélice. Empurrar o reservatório como no desenho.



I Spingere sui piedini della vasca, come indicato nel disegno.

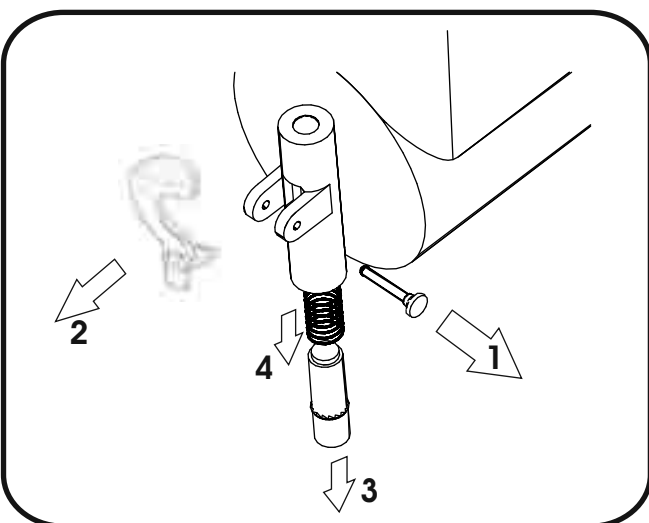
E Using thumbs, press on both legs until they snap in place. Replace lid.
 ATTENTION: WHEN USING A MILK BASED PRODUCT, THOROUGHLY CLEAN EVERY DAY. PERIODICALLY CLEAN UNDER O-RING ON TAP.

F Pousser sur les petits pieds du bac, comme indiqué sur le dessin.

Es Empujar sobre los broques del recipiente, como indicado en el dibujo.

D Die füße des wannes andrücken, wie in der zeichnung dargestellt.

P Pressionar os pézinhos do reservatório, como no desenho.



I Smontare i particolari (1) - (2) - (3) - (4), come da disegno. Lavare le parti in acqua tiepida.

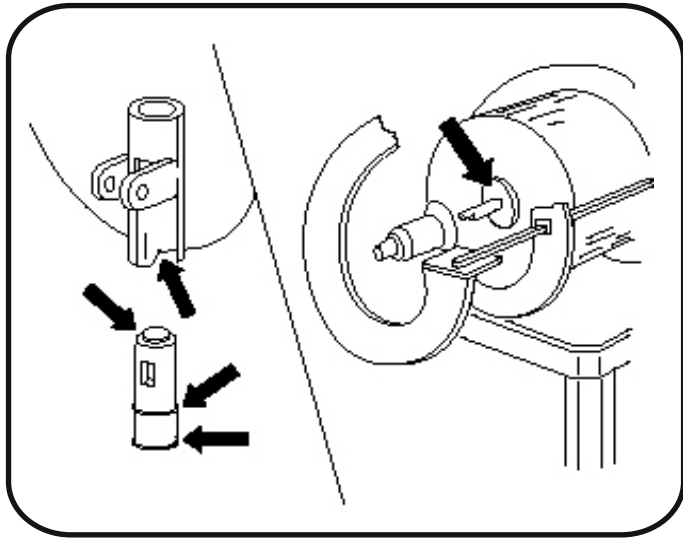
E Remove spout and separate parts in following order:
 1) Pin
 2) Handle
 3) Tap pin
 4) Tap spring
 Wash spout parts in warm water and disinfectant. Then lubricate Tap.

F Démontez les pièces (1) - (2) - (3) - (4), comme sur le dessin. Laver les parties à l'eau tiède.

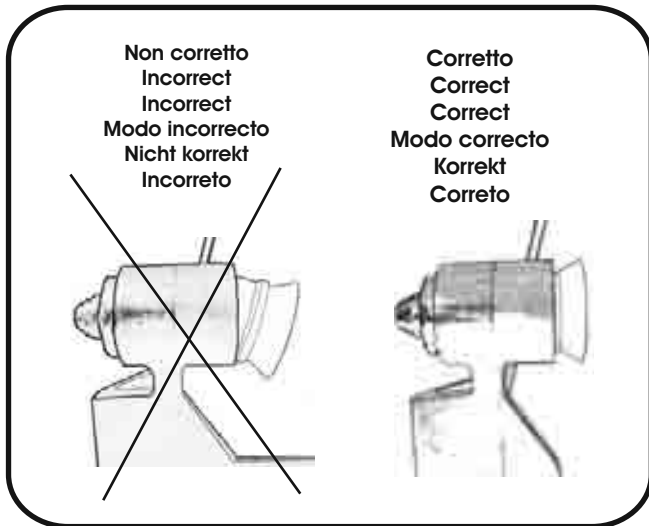
Es Desmontar los detalles (1) - (2) - (3) - (4), como en el dibujo. Lavar las partes en agua templada.

D Entfernen sie die teile (1) - (2) - (3) - (4) ab, wie in der zeichnung dargestellt.
 Waschen sie die entfernten teile in lauwarmen wasser.

P Desmontar as peças (1) (2) (3) (4), como no desenho. Lava-las com água morna.

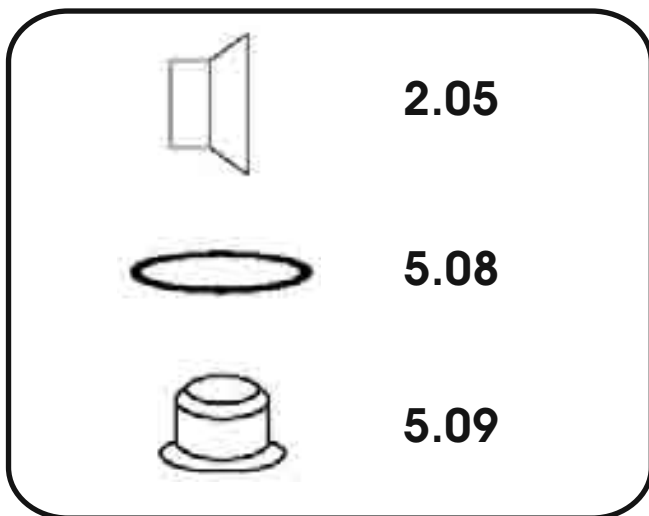


- I** Lubrificare giornalmente le parti indicate nel disegno.
- E** Daily, or after each thorough cleaning lubricate where indicated
- F** Lubrifier quotidiennement les pièces indiquées sur le dessin.
- Es** Lubrificar diariamente las partes indicadas en el dibujo.
- D** Schmieren sie die in der zeichnung gekennzeichneten teile täglich.
- P** Lubrificar diariamente as partes indicadas no desenho.



- I** Spingere a fondo la guarnizione ventosa nell'elica, come indicato nel disegno.
- E** Push suction cap gasket into spiral head deeply. Be sure that cap gasket is properly positioned, as shown in picture.
- F** Pousser à fond le joint ventouse dans l'hélice, comme indiqué sur le dessin.
- Es** Empujar a fondo la guarnición a ventosa en la hélice, como indicado en el dibujo.
- D** Drücken sie die saugdichtung in der kühlschraube ganz nach unten, wie in der zeichnung dargestellt.
- P** Empurrar até o fundo a guarnição da ventosa na hélice, como indicado no desenho.

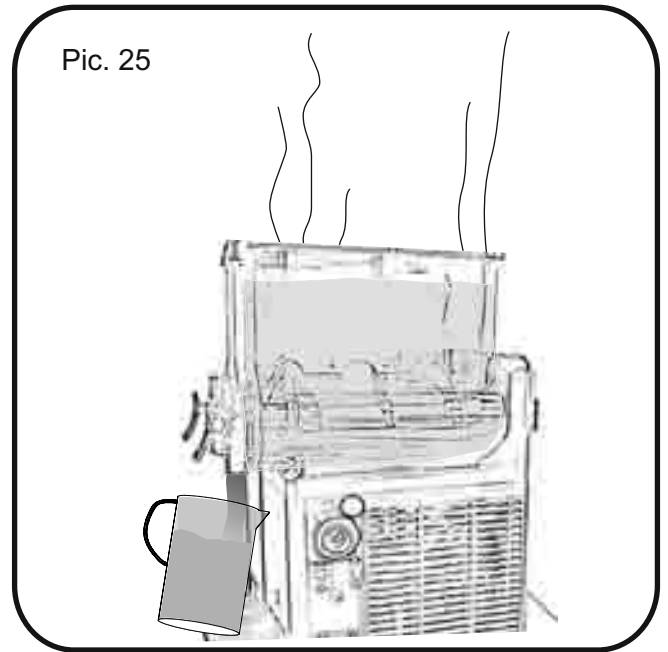
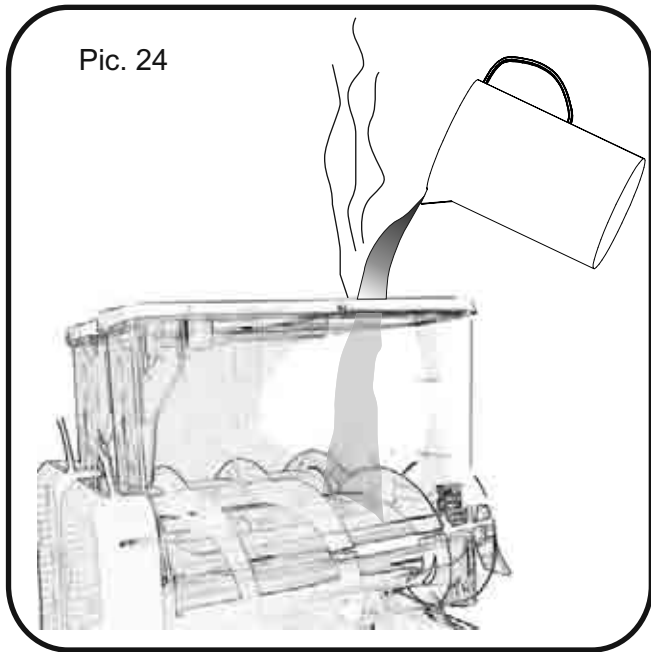
MANUTENZIONE GENERALE MENSILE - MONTHLY GENERAL MAINTENANCE - ENTRETIEN GENERAL MENSUEL
 MANTENIMIENTO GENERAL MENSUALIDAD - MONATLICHE WARTUNG - MANUTENÇÃO GERAL MENSAL



- E** Every month check following parts:
 5.08 Tap o-ring
 5.09 Lower gasket for tap
 2.05 Suction cap gasket.
- F** Contrôler tous les mois les pièces suivantes:
 5.08 Joint annulaire du robinet
 5.09 Joint inférieur du robinet
 2.05 Joint ventouse pour hélice
- Es** Controlar las siguientes partes cada seis meses:
 5.08 Anillo de goma del grifo
 5.09 Guarnición inferior del grifo
 2.05 Guarnición a ventosa para hélice
- D** Folgende teile muessen alle sechs monate ersetzt werden:
 5.08 Oder-schaltung für hahn
 5.09 Untere dichtung für hahn
 2.05 Saugdichtung für kuehlschraube
- P** Controlar as seguintes partes todos os meses:
 5.08 Or torneira
 5.09 Guarnição inferior da torneira
 2.05 Guarnição da ventosa para hélice

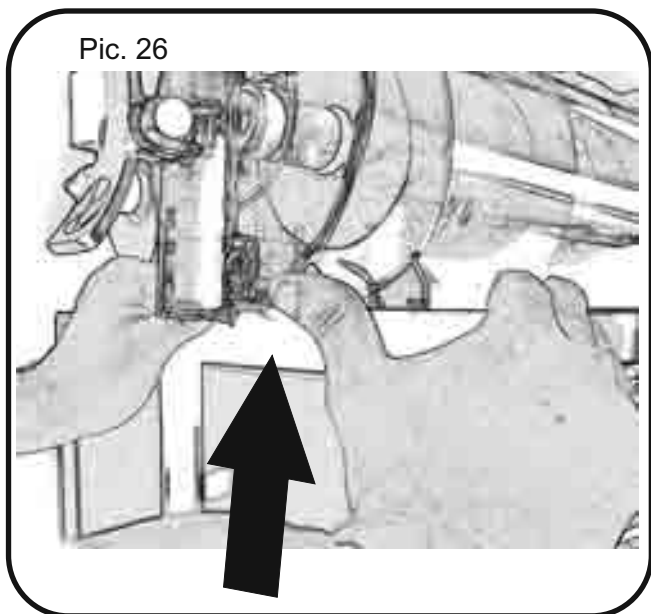
- I** Controllare le seguenti parti ogni mese:
 5.08 O-Ring rubinetto
 5.09 Guarnizione inferiore rubinetto
 2.05 Guarnizione ventosa per elica.

Basic Sanitizing operations

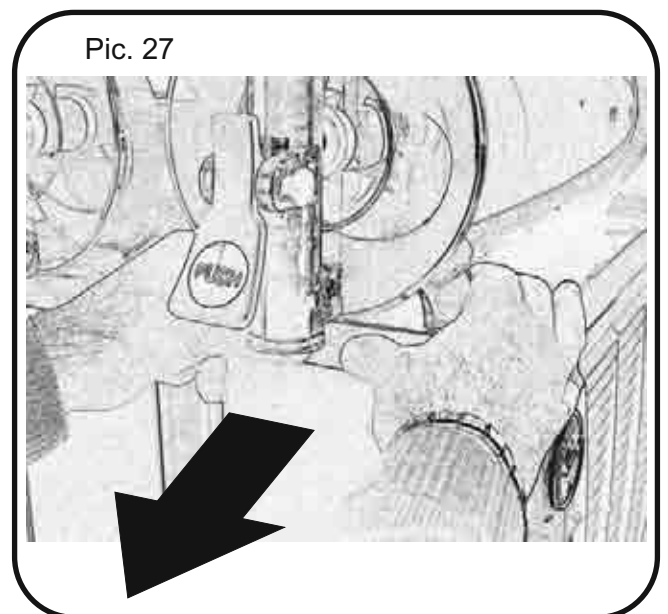


Turn power off.
Fill the tank with tepid water and empty it just using the tap (see Pict.24 & 25)

For an easy removal of the bowl. Please follow instructions shown in Pictures 26 & 27.



Place fingers under the front lower part of the bowl, near the tap, and push upwards until legs pop out.



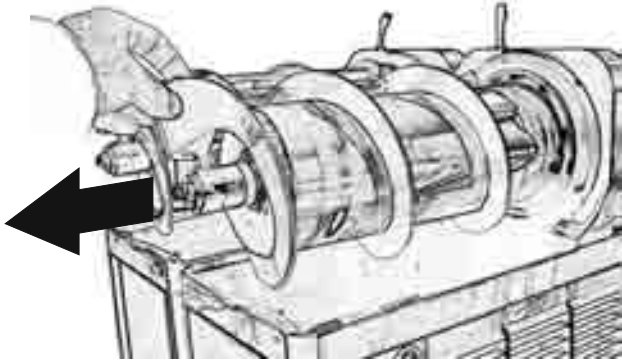
Place fingers behind the bowl legs and pull the bowl onwards slowly until it has been completely removed.

ATTENTION: Place all the components in a safe place in order to be sure they are not lost.
Clean the components with dish-washing soap and tepid water. Never use abrasive cleaners.

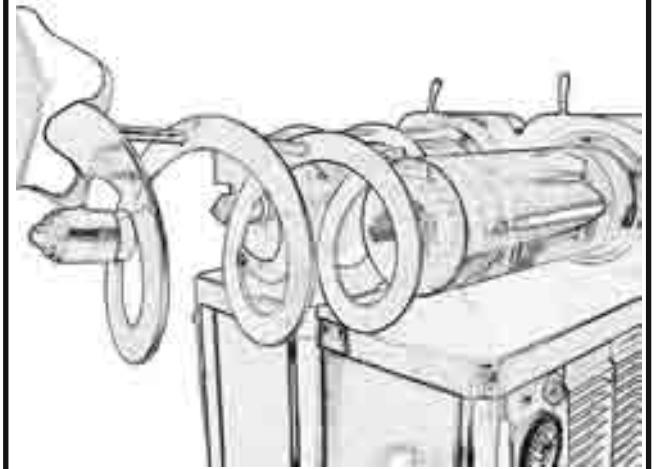
NOTE: Do not use too hot water to clean the plastic components .

CLEANING OPERATION

Pic. 28

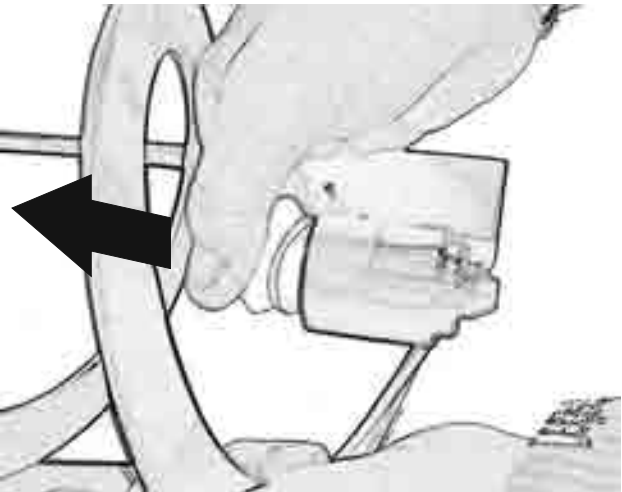


Pic. 29



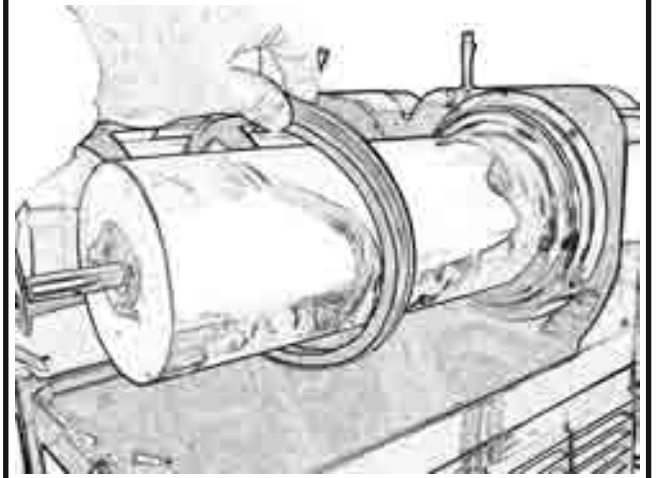
To remove spiral blade put fingers on the plate part of the spiral and pull it onwards gently as shown in Pict. 28 & 29.

Pic. 30



Once the spiral blade is removed completely remove the suction cap gasket from the front spiral as shown in Pict. 30

Pic. 31



Remove bowl gasket from the back part of the evaporator tube (see Pict. 31).

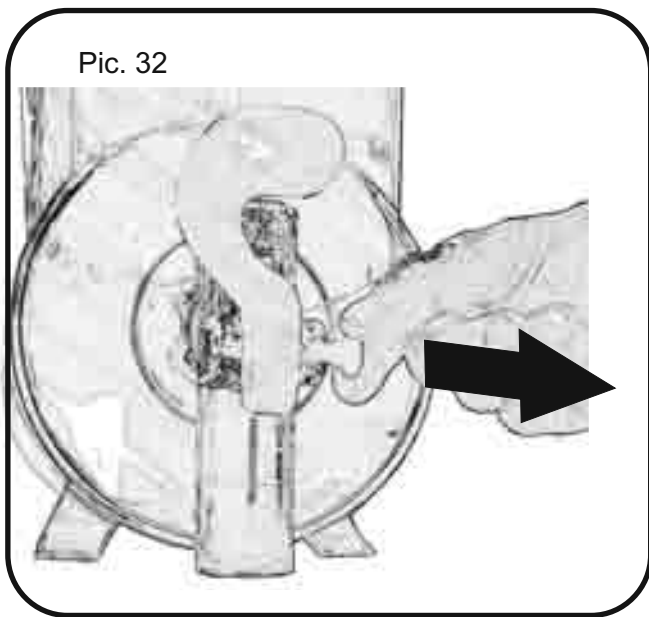
ATTENTION: Place all the components in a safe place in order to be sure they are not lost.

Clean the components with household bleach and tepid water. Never use abrasive cleaners.

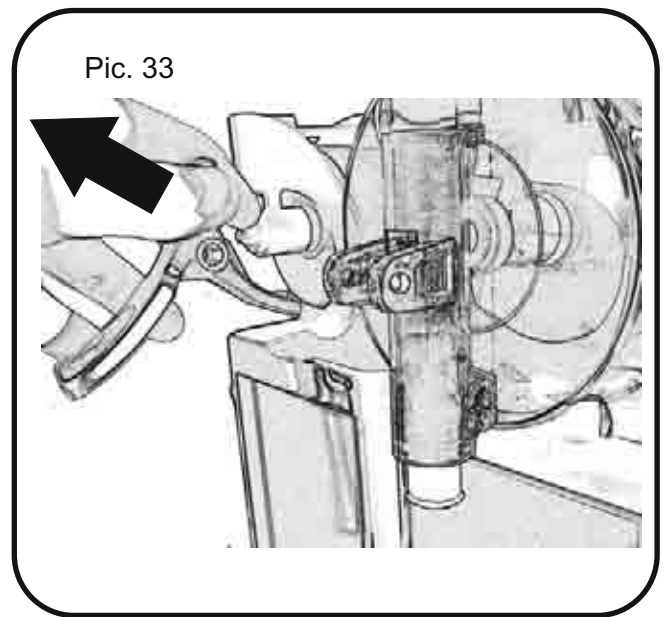
NOTE: Do not use too hot water to clean the plastic components .

CLEANING OPERATION

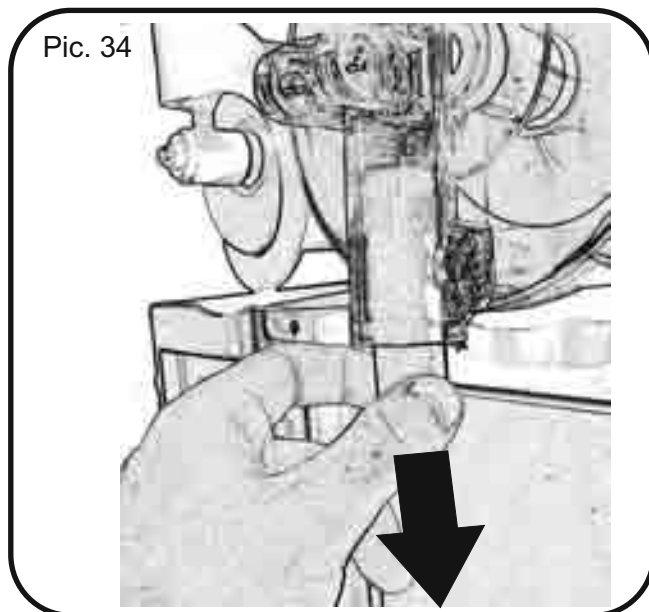
How to remove and clean the tap components



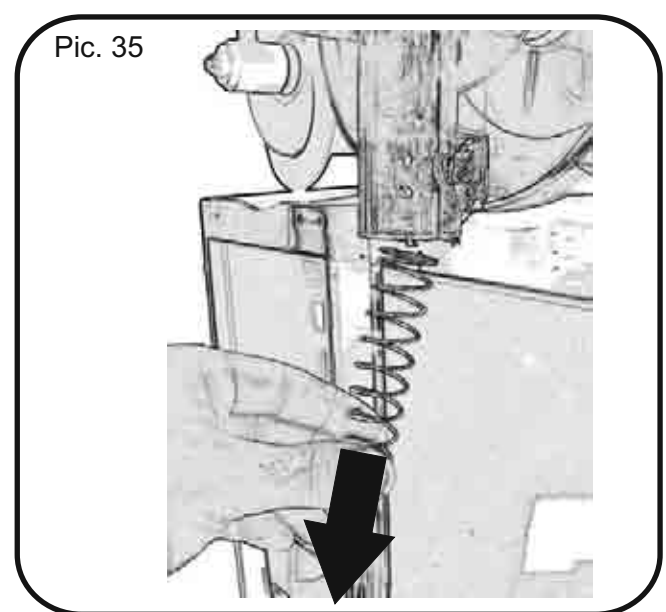
1 - Pull out the pin for handle fixing (see Pict. 32).



2 - Pull the handle from its place (see Pict. 33).



3 - Unthread the main tap pin by pulling it downwards (see Pict.34)



4 - Repeat the same operation for the tap spring (see Pict. 35)

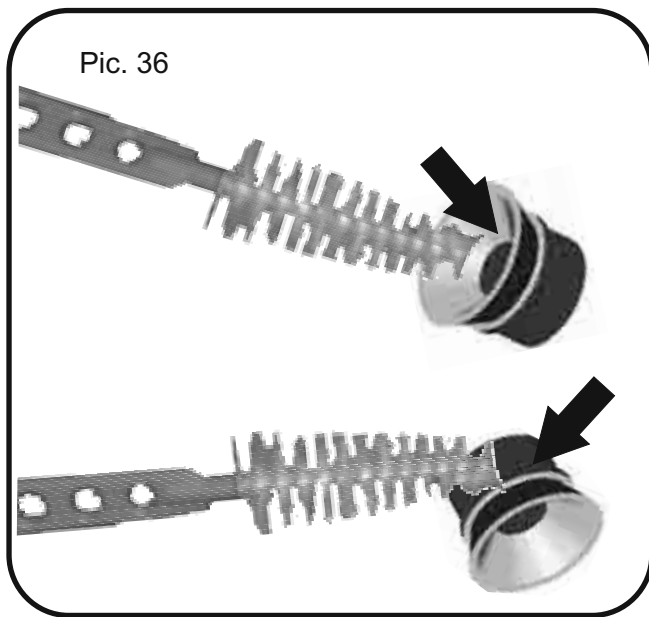
ATTENTION: Place all the components in a safe place in order to be sure they are not lost.

Clean the components with household bleach and tepid water. Never use abrasive cleaners.

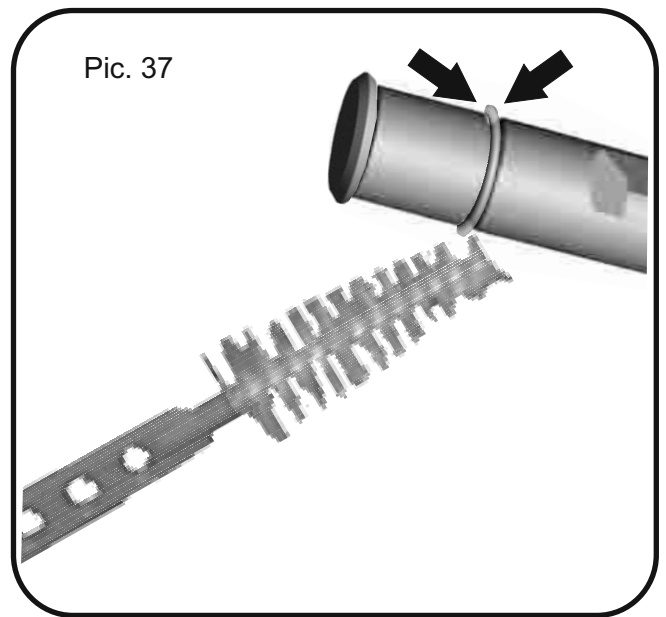
NOTE: Do not use too hot water to clean the plastic components .

CLEANING OPERATION

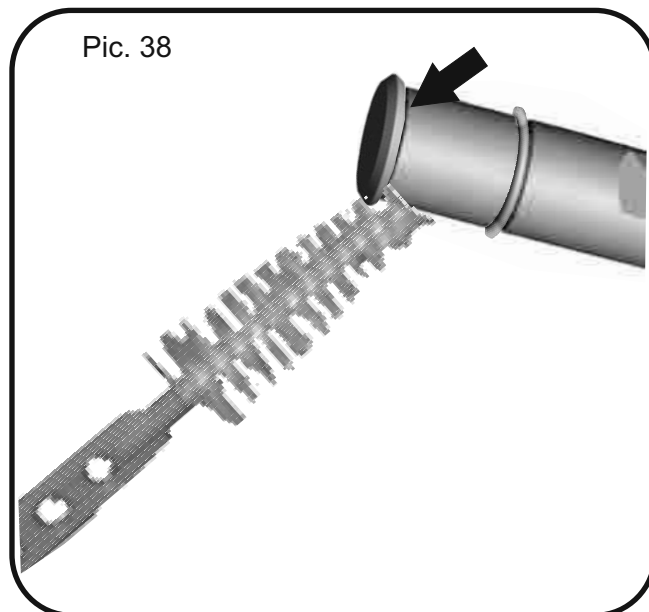
How to clean each part



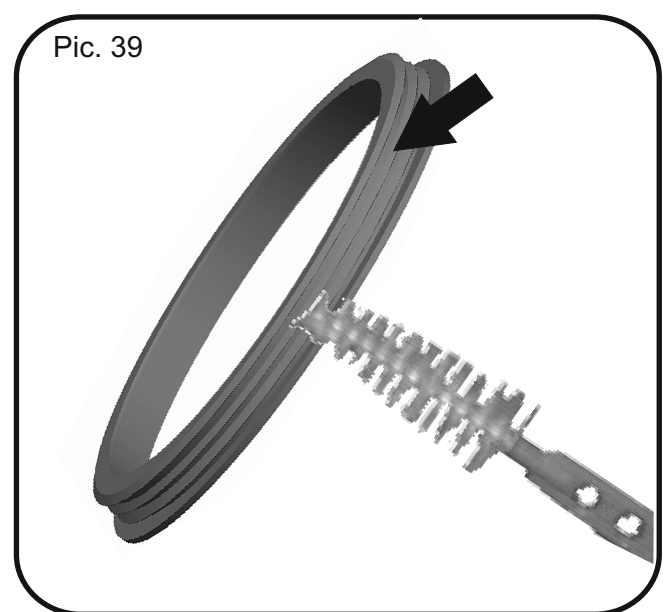
Clean the suction cap gasket as shown in Picture 36.



Clean the tap o-ring on both sides as shown in Picture 37.



clean the lower gasket for tap as shown in Picture 38



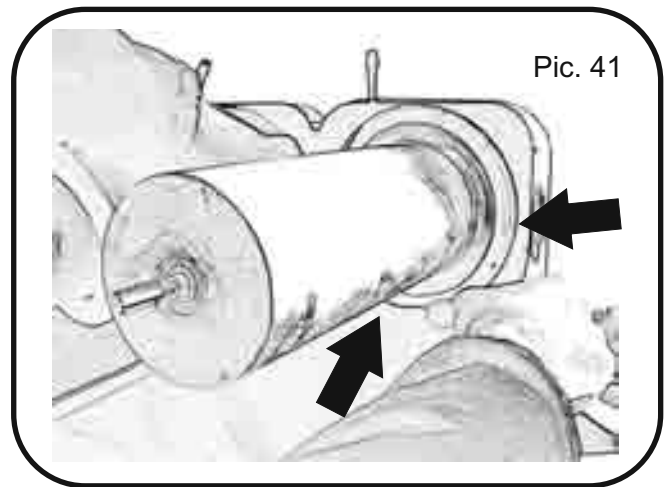
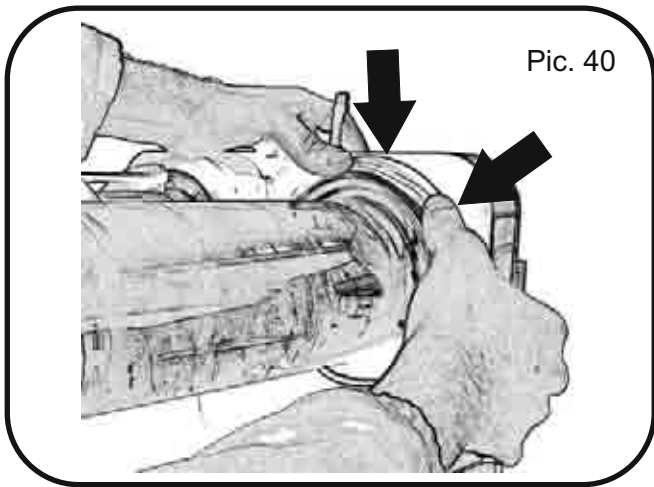
clean the bowl gasket along all the edges as shown in Picture 39

ATTENTION: Clean the gaskets carefully . Do not use aggressives detergents or abrhasive products. Softly wet the surfaces by the use of a brush. It is recommended to proceed with the cleaning of all gaskets with abundant water

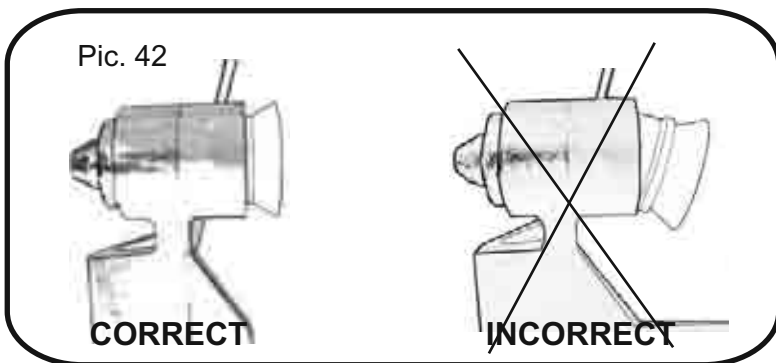
REASSEMBLY OF THE COMPONENTS

Reassembly of the parts removed during the cleaning.

Before reassembling of parts, clean the evaporator tube and drip trays & grids without using abrasive cleaners. Before reassembling the bowl gasket rinse it with water in order to facilitate the assembly of the bowl.

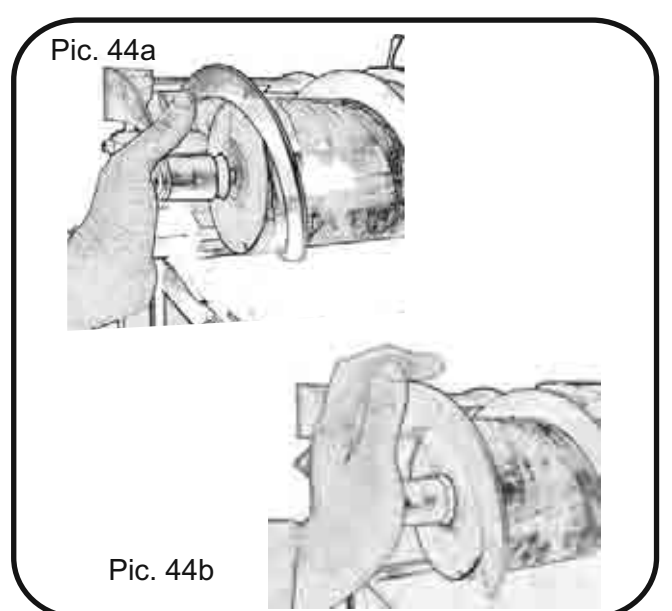
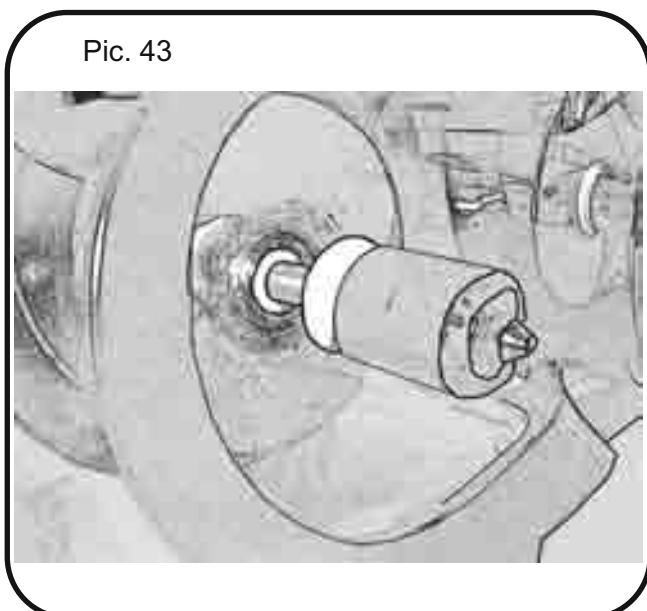


Put the bowl gasket in its position on the back part of the evaporator tube. Once the bowl gasket is in its right position press it with your thumbs first in the lower part and then progressively towards its upper part (marking a circle with your fingers); until it is correctly fixed in its site (see Pict. 40 & 41).



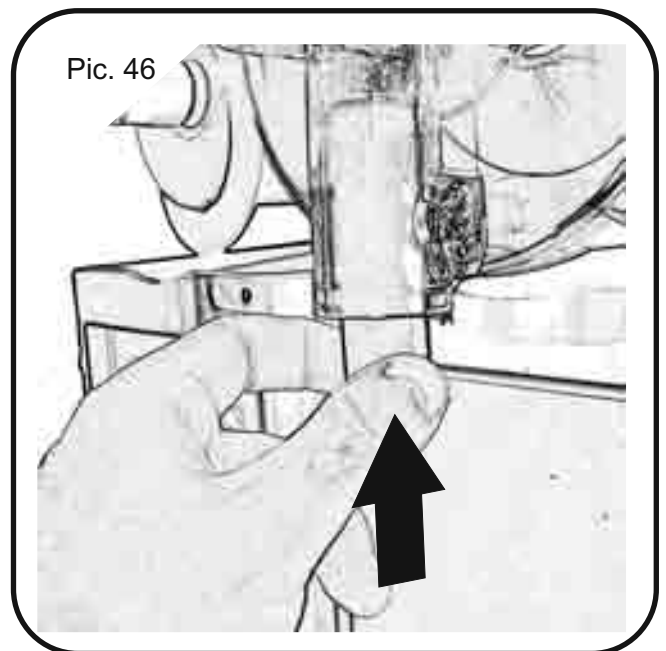
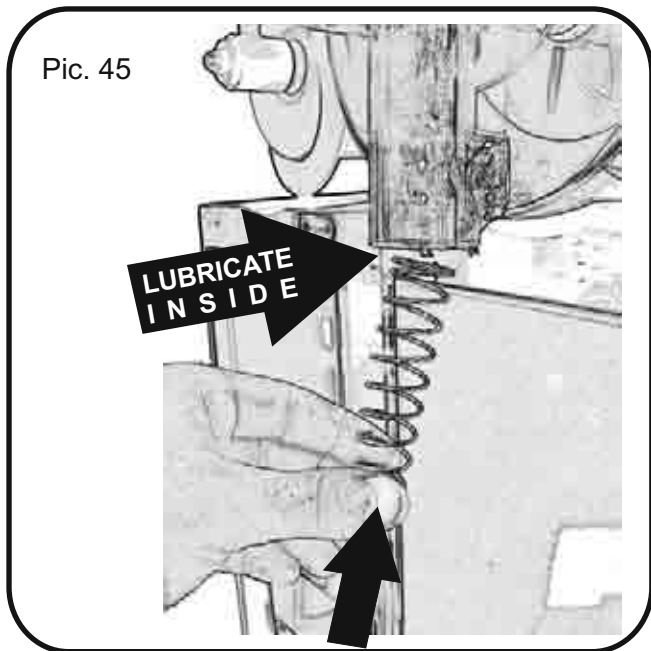
Insert the suction cap gasket into the spiral blade by pushing it deeply (see Pict. 42).
Lubricate with water.

Insert the spiral blade by pushing it gently and deeply as indicated in Pict. 44a & 44b. After this it is important to lubricate the head of the spiral (see Pict. 43).

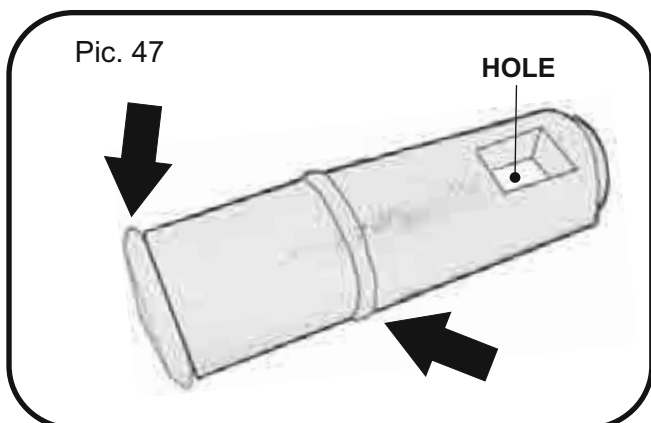


REASSEMBLY OF THE TAP

Before reassembling of the tap components lubricate by water the tap siege as indicated in Pict. 45 and lubricate with abundant water the seals as indicated in Pict.47.

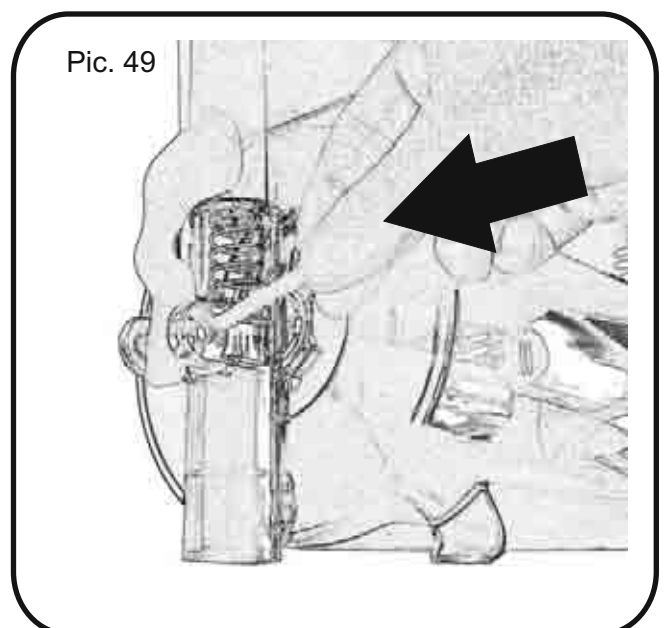
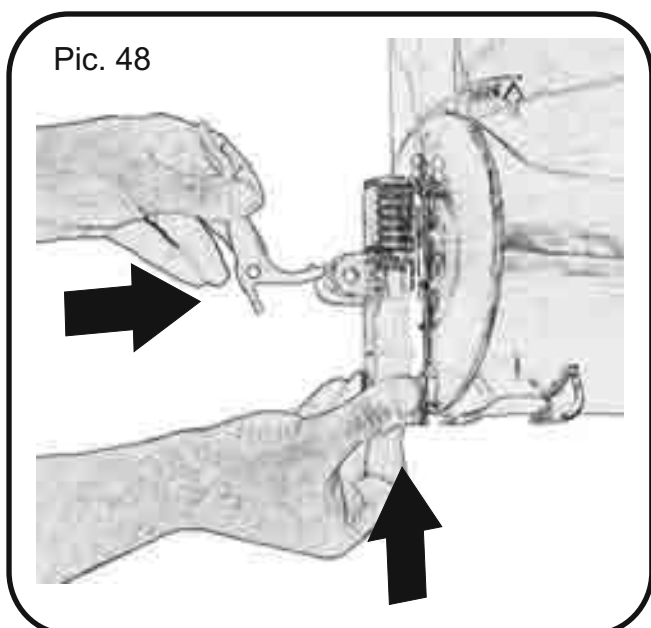


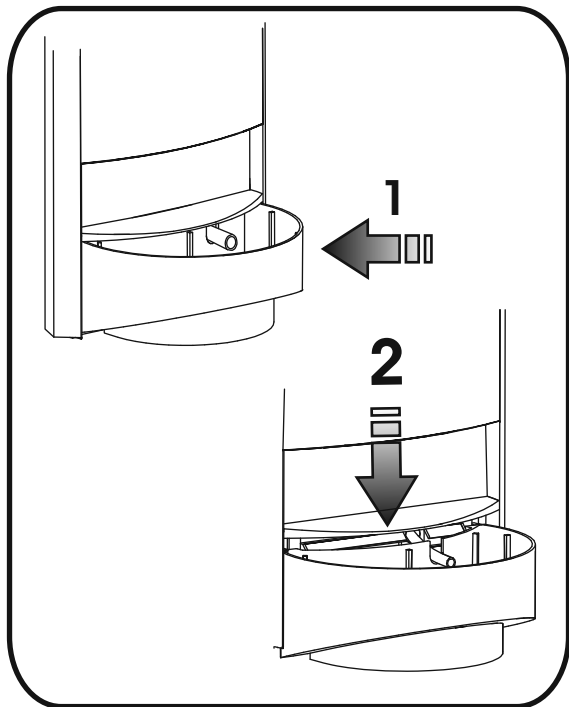
Insert the tap spring and tap pin as indicated in Pic. 45 and 46.



When inserting the main tap pin please be careful that the little square hole (see Pic. 47) is placed right in front of you. **Before inserting the tap pin lubricate with abundant water.**

Keep the tap pin pressed upwards until you are able to see the square hole where you will insert the handle (see Pict. 48). Insert the pin for handle fixing as indicated in Pict. 49.





I Fissare la vaschetta inserendo gli agganci nelle asole del pannello, assicurandosi che il tubo di scarico sia posizionato correttamente ("1") e poi spingere la vaschetta verso il basso per assicurarla negli agganci ("2").

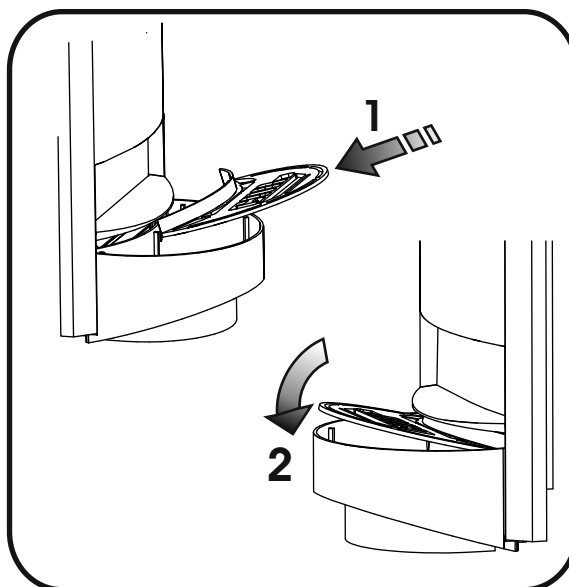
E Fix the drip tray by inserting the hookings into the panel slots. Make sure that the discharge tube is placed correctly ("1"). Push the drip tray downwards to fasten it in the panel hookings ("2").

F Fixer le bassin en insérant les crochets dans les trous du panneau, contrôler que le tube de déchargement soit dans la juste position ("1"), après pousser le bassin vers le bas pour l'arrêter dans les crochets ("2").

Es Para fijar la bañera que inserta los ganchos en los agujeros del panel, controlar que el tubo de descarga esté en la justa posición ("1"), después de impulsar la cuenca hacia abajo para detenerlo en los ganchos ("2").

D Das Bassin festlegen, indem man die Haken in die Löcher des Brettes einfügt, zu kontrollieren, daß die Abladeröhre in der gerechten Position ist ("1") nach das Bassin nach unten zu drücken, um sich es in den Haken anzuhalten ("2").

P Fixa-lo inserindo os ganchos nos orifícios do painel, controlando que o tubo de descarga esteja colocado de modo correto(1) e depois empurra-lo para embaixo para fixa-lo nos ganchos (2).



I Posizionare la griglietta inserendo prima la fascia come da disegno ("1") e poi farla ruotare sino ad appoggiarla ("2").

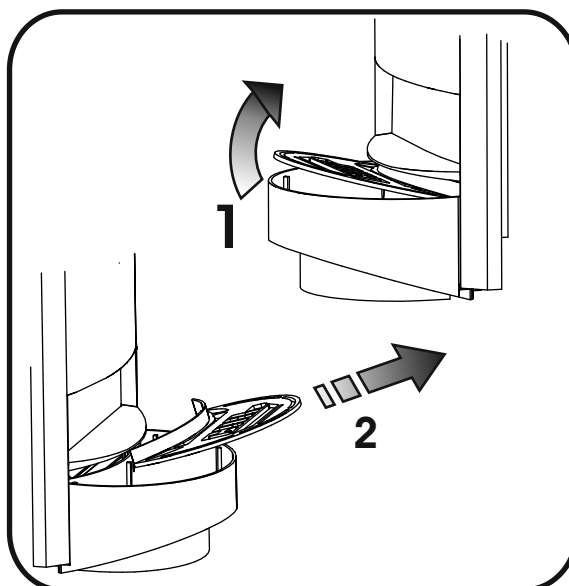
E Insert the grate as shown in the drawing ("1") by placing the tongue first and then rotating it a bit until it is in the right position ("2") in picture. Product provided with machine (or like product).

F Pour insérer la grille coincer d'abord la bande comme de je dessine "1" ensuite la faire tourner jusqu'à lu'appuyer sur le bassin ("2").

Es Para insertar la rejilla acuñar en primer lugar la banda como el dibujo "1" a continuación hacerlo volver hasta lu' apoyar en la cuenca como el dibujo "2".

D Um das Gitter einzufügen zuerst das Band zu klemmen wie zeichne ich "1" es danach bis zu lu' drehen zu lassen auf dem Bassin zu unterstützen, diagramm "2".

P Posicionar a pequena grelha inserindo antes a faixa como no desenho "3" e depois faze-la girar até apoia-la "4".



I **ATTENZIONE:** Per estrarre la vaschetta rimuovere prima la griglietta come da disegno. Sollevandola ("1") e sfilarla ("2").

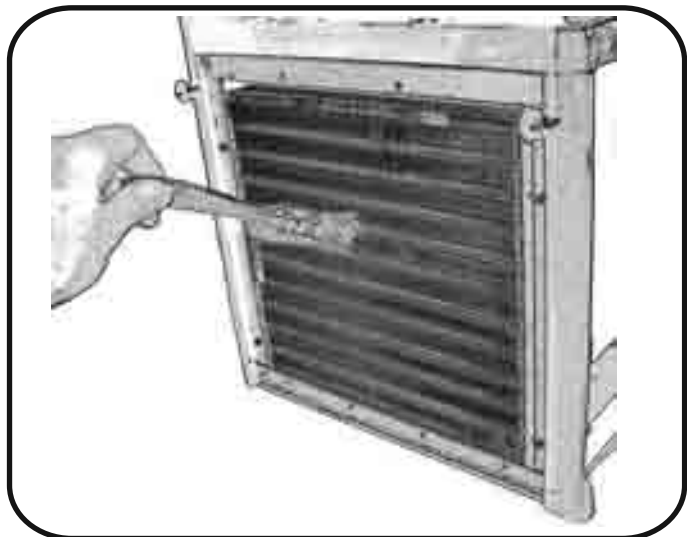
E **ATTENTION:** To extract the drip tray please remove the little grate first as shown in the picture, just lifting ("1") and unthreading it ("2").

F **ATTENTION:** Pour extraire le bac de recuperation s'il vous plait enlever la petite grille d'abord comme le montre l'image, il suffit de le soulever ("1") et de le dévisser ("2").

Es **ATENCIÓN:** Para extraer la bandeja de goteo por favor, elimine la pequeña parrilla por primera vez como se muestra en la imagen, sólo levantar ("1") y desenroscar él ("2").

D **ACHTUNG:** Um die Tropfschale extrahieren entfernen Sie bitte die kleine Rost ersten wie in der Abbildung gezeigt, nur heben ("1") und Abschrauben es ("2").

P **ATENÇÃO:** Para extrair o tabuleiro por favor, remova o pouco grelha primeiro, como mostrado na foto, apenas levantando ("1") e desenroscando-lo ("2").

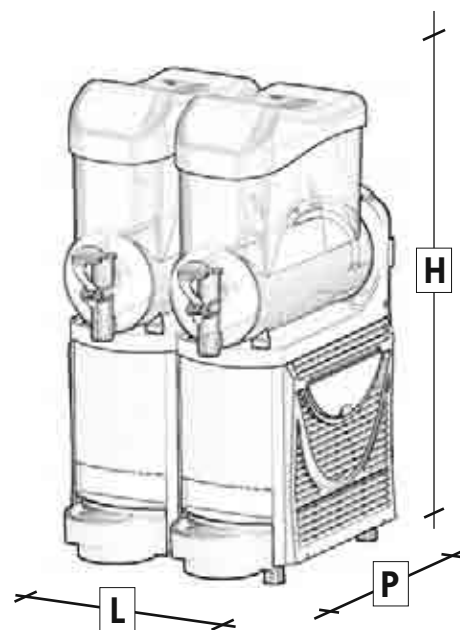


- E** CONDENSER CLEANING
Remove side panels. Clean condenser with a brush every week. **Attention!** A dirty condenser can cause compressor damage.
- F** NETTOYAGE DU CONDENSEUR
Enlever le côté. Nettoyer le condenseur avec un pinceau tous les semaines. **Attention!** Un condenseur sale peut endommager le bon fonctionnement de la machine, avec la conséquente rupture du compresseur.
- Es** LIMPIEZA DEL CONDENSADOR
Remover el lado. Cada semana limpiar el condensador con un pincel. **Atención!** Un condensador sucio puede comprometer el buen funcionamiento del la máquina, con la consecuente rotura del compresor.
- D** REINIGUNG DER KONDENSATOR
Die seitenabdeckung abnehmen. Säubern sie den kondensator ab und zu mit einem pinsel (wöchentliche). **Achtung!** Ein verschmutzter kondensator kann die arbeitsweise der maschine beeinträchtigen mit darauffolgendem bruch der kompressor.
- P** LIMPEZA DO CONDENSADOR
Remover a parte lateral. Limpar o condensador com um pincel todas as semanas. **Atenção!** Um condensador sujo pode comprometer o bom funcionamento da máquina, com consequente rompimento do compressor.

I **PULIZIA DEL CONDENSATORE**
 Rimuovere i fianchi. Pulire il condensatore con un pennello ogni Settimana.
Attenzione! Un condensatore sporco può compromettere il buon funzionamento della macchina, con la conseguente rottura del compressore.

TARGA MATRICOLA - MATRICULATION PLATE - MATRICULE
 MATRICULA - REGISTRIERSCHILDES - MATRICULATION

		MODEL 1	MODEL 2	MODEL 3
Votaggio/ Voltage/ Voltage Voltage / Spannung / Voltagem		100 - 115 220-230-240 V 50-60 Hz	100 - 115 220-230-240 V 50-60 Hz	100 - 115 220-230-240 V 50-60 Hz
Potenza / Power absorbed Puissanceélectrique/Potenciaeléctrica Elektrische leistung		530 W	850 W	1100 W
Vasca / Bowl / Bac / Recipiente Wasse / Reservatorio		10 lt X 1	10 lt X 2	10 lt X 3
Dimensioni Dimensions Dimensiones Abmessungen Dimensões	L	200 mm	400 mm	600 mm
	P	480 mm	480 mm	480 mm
	H	840 mm	840 mm	840 mm
Peso netto / Net weight / Poids net / Peso neto / Netto gewicht / peso claramente		30 Kg	52 Kg	74 Kg
Gas / Gaz		R 404a		



GARANZIA E CONDIZIONI GENERALI DI VENDITA

La casa costruttrice garantisce che la macchina è conforme alla direttiva macchine 89/392/CE, 89/109/CE e direttiva 89/336/CE.

Le macchine sono coperte da garanzia valida 12 mesi dalla data di fatturazione. Dalla garanzia sono esclusi fusibili, lampadine, tutti quei componenti elettrici minuti di facile reperibilità e tutti i materiali soggetti a usura come guarnizioni, ecc..

Dalla garanzia sono escluse le parti estetiche, e tutte le parti che dovessero risultare difettose a causa di negligenza o trascuratezza nell'uso ed errata installazione e manutenzione, in ogni caso dovute a circostanze non imputabili a difetti di fabbricazione. La riparazione in garanzia non dà luogo al prolungamento della garanzia stessa.

La garanzia viene espletata con la sostituzione gratuita franco fabbrica di qualsiasi pezzo che, a giudizio insindacabile della casa costruttrice presenta, difetti di fabbricazione o di materiale. Eventuali invii alla casa costruttrice di macchine o parti di ricambio da riparare o sostituire devono essere autorizzati dalla stessa e potranno avvenire solo ed esclusivamente in porto franco. La casa costruttrice dichiara di non assumere alcuna responsabilità per eventuali danni diretti o indiretti derivanti dal mancato temporaneo funzionamento dell'apparecchio.

La casa costruttrice declina ogni forma di responsabilità per eventuali danni che possono direttamente o indirettamente derivare a persone, cose, animali.

La casa costruttrice declina ogni responsabilità in caso di mancata osservanza di tutte le prescrizioni indicate nel presente manuale e concernenti specialmente le avvertenze in tema di installazione, uso e manutenzione dell'apparecchio. La casa costruttrice dichiara che la merce deve essere accettata con riserva di controllo e verifica entro 7 giorni dalla consegna.

Le specifiche tecniche e le caratteristiche delle macchine possono essere variate senza preavviso.

La casa costruttrice si riserva il diritto di apportare modifiche senza preavviso.

RESA

Le macchine vengono rese franco ns. stabilimento.

FORO COMPETENTE

I contratti stipulati con la casa costruttrice sono sottoposti alla legge italiana. Per ogni controversia, anche all'estero, il foro competente sarà quello di Napoli.

WARRANTY AND GENERAL SALE CONDITIONS

The manufacturer warrants that the machine is in conformity with 89/392/CE - 89/109/CE and 89/336/CE machines directives.

Warranty is valid for 12 months after date of invoice, Bulbs, fuses and any small electrical parts which can be easily found and all those parts which are subject to wearing, such as gaskets etc., are excluded from warranty.

Exterior parts are excluded from warranty. Any defective parts resulting from improper installation, careless use, and poor maintenance and, in any circumstance not resulting from manufacture's defects, will not be covered by warranty. Repairs to the machine during warranty period cannot be considered as an extension of said warranty.

The buyer has the right to the sole replacement of those parts resulting defective in the manufacturer's own judgement and after an accurate control made by the manufacturer.

All shipments and package charges are excluded from warranty.

If authorised by the manufacturer, the buyer, at his own expenses, will ship the defective equipment to the manufacturer. If manufacturer determines, in its sole discretion, that the equipment does not conform to this warranty the manufacturer will repair this equipment with no charge for parts during the one (1) year warranty period and no charge for labour for the first sixty (60) days of the warranty period.

The manufacturer declines all responsibility for any damage and/or injury that might be brought on, directly or indirectly, to persons, animals or things as a consequence of failure to comply with the instructions given in this manual, and particularly with the warning concerning machine installation, use and maintenance.

The manufacturer shall not be responsible for any other damage or loss, including, but not limited to, lost profits, lost sales, loss of use of equipment, claims of buyer's customers, cost of capital, cost of down time, cost of substitute equipment, facilities or services or any other special, incidental or consequential damage.

The manufacturer declares that the goods must be accepted under reserve of control and verified within seven (7) days from the delivery.

The technical specifications and general characteristics of the machines can be changed without notice.

The manufacturer reserves the right to introduce all modifications that will deem necessary.

DELIVERY

Machines are delivered Ex-works.

COMPETENT COURT

The contracts stipulated with the manufacturer are subject to the Italian law. For any dispute, either in Italy or abroad, the Naples court shall be the competent one.

GARANTIE ET CONDITIONS GENERALES DE VENTE

Le fabricant garantit que l'appareil est conforme aux directives 89/392/CE, 89/109/CE et 89/336/CE.

La garantie a une durée de 12 mois à partir de la date facture. Les fusibles, lampes, et tout autre composant électrique qui se trouve facilement sur le marché ainsi que toutes les pièces sujettes à l'usure tels que les joints etc.... ne sont pas couverts par la garantie.

Les parties externes sont également exclues de toute garantie. De plus, toutes les parties qui seraient défectueuses à cause d'une négligence, d'un mauvais usage et d'une mauvaise installation et entretien, et donc dans des circonstances non imputables à des défauts de fabrication, ne sont pas couvertes par la garantie. Toute réparation sous garantie ne donne en aucun cas droit au prolongement de celle-ci.

La garantie permettra le remplacement gratuit de toute pièce présentant des défauts de fabrication ou de matériel, et ce uniquement sur base de l'évaluation du constructeur même. Les éventuels envois au fabricant d'appareils ou de pièces de rechange à réparer ou substituer doivent être autorisés par le fabricant lui-même et seront à charge de l'expéditeur. Le fabricant déclare ne pas être responsable des éventuels dommages directs et indirectes provoqués par le non-fonctionnement provisoire de l'appareil.

Le fabricant décline toute forme de responsabilité pour les éventuels dommages subis directement ou indirectement par les personnes, les choses, et les animaux.

Le fabricant décline toute forme de responsabilité si toutes les précautions indiquées dans le manuel ne sont pas suivies et en particulier en ce qui concerne les instructions d'installation, d'utilisation et d'entretien de l'appareil. Le fabricant déclare que la marchandise doit être acceptée sous réserve de contrôle et vérifiée endéans les sept (7) jours de la livraison.

Les spécifications techniques et les caractéristiques des appareils peuvent être changées sans aucun préavis.

Le fabricant se réserve le droit d'apporter toute modification considérée comme nécessaire sans aucun préavis.

LIVRAISON

Les appareils sont livrés Ex-work.

TRIBUNAL COMPETENT

Les contrats passés avec le fabricant sont soumis à la loi italienne. En cas de litige, même avenant à l'étranger, le tribunal compétent sera celui de Naples.

Los detalles técnicos y las características específicas de las máquinas pueden ser cambiados sin previo aviso. Nuestra compañía se reserva el derecho de hacer modificaciones sin previo aviso.

GARANTÍA Y CONDICIONES GENERALES DE VENTA

Nuestra compañía garantiza que la máquina sigue las directivas para máquinas 89/392/CE, 89/109/CE y 89/336/CE.

Las máquinas están cubiertas por una garantía válida durante 12 meses desde la fecha de facturación. Se excluyen de la garantía los fusibles, las bombillas, todos los pequeños componentes electrónicos de fácil localización y todos los materiales de uso decorativo, etc. -

Se excluyen de la garantía las partes estéticas, y todas las partes que resulten defectuosas a causa de negligencia o descuido durante el uso, la instalación errónea y la mantenimiento, o en todo caso debido a circunstancias no imputables a defectos de fabricación. La reparación en garantía no prolongará la misma garantía.

Se garantiza la substitución gratuita libre en fábrica de cualquier pieza que, a criterio incuestionable de nuestra compañía, presente defectos de fabricación o de material. Los envíos a nuestra compañía de máquinas o piezas de recambio para ser reparadas o substituidas deben ser autorizados por la misma y se harán sólo y exclusivamente a cargo de cliente. Nuestra compañía declara que no asumirá ninguna responsabilidad por daños ocasionales derivados directa o indirectamente de la falta de funcionamiento temporal del aparato.

Nuestra compañía declina toda forma de responsabilidad por los daños que ocasionalmente puedan afectar directa o indirectamente a personas, cosas o animales.

Nuestra compañía declina toda responsabilidad en caso de falta de observación de todas las prescripciones indicadas en el presente manual, especialmente en lo que atañe a las advertencias que se refieren a la instalación, uso y mantenimiento del aparato. Nuestra compañía declara que la mercancía debe ser aceptada con reserva de control y verificación dentro de los 7 días posteriores a su entrega.

Los detalles técnicos y las características específicas de las máquinas pueden ser cambiados sin previo aviso. Nuestra compañía se reserva el derecho de hacer modificaciones sin previo aviso.

ENTREGA

Las máquinas son entregadas franco en fábrica.

FORO COMPETENTE

Los contratos estipulados con nuestra compañía están amparados por la ley italiana. Ante cualquier problema que pueda surgir, aunque sea en el

GARANTIE UND ALLGEMEINE VERKAUFSBEDINGUNGEN

Der Hersteller garantiert dafür, dass die Maschine den EU Richtlinien 89/392/CE, 89/109/CE und 89/336/CE entspricht.

Die Maschinen unterliegen einer gültigen Garantie von 12 Monaten ab dem Rechnungsausstellungsdatum. Von der Garantie sind Sicherungen, Glühbirnen und all jene kleinen elektrischen Teilchen ausgeschlossen, welche leicht auf dem Markt erhältlich sind, sowie alle Materialien, die dem Verschleiß unterliegen, wie zum Beispiel Dichtungen ...u.s.w.

Von der Garantie sind die Außenteile und alle anderen Teile ausgeschlossen, die sich auf Grund von Fahr- und Nachlässigkeit im Gebrauch, in der Installation und der Wartung als defekt erweisen sollten und auf jeden Fall nicht einem Herstellungsfehler zugeschrieben werden können. Die Reparatur während der Garantie gibt keinen Anlass zur Verlängerung der Garantie selbst.

Die Garantie wird mit dem kostenlosen Auswechseln eines beliebigen Teiles frei Werk erfüllt, welches nach unanfechtbaren Erachtens des Herstellers Herstellungs- oder Materialfehler aufweist. Eventuelle Zusendungen von zu reparierenden Maschinen oder auszuwechselnden Ersatzteilen müssen vom Hersteller genehmigt werden und können ausschließlich nur frachtfrei stattfinden. Der Hersteller erklärt, dass er keine Verantwortung für eventuelle direkte oder indirekte Schäden übernimmt, die durch eine vorübergehende Außerbetriebnahme der Maschine entstanden sind.

Der Hersteller weist jede Verantwortung für eventuelle Schäden zurück, die direkt oder indirekt an Personen, Sachgegenständen und Tieren entstehen können.

Der Hersteller lehnt jede Verantwortung ab für den Fall der mangelnden Beachtung aller Vorschriften, die im Handbuch angegeben sind und die besonders die Anweisungen bezüglich der Installation, des Gebrauchs und der Wartung des Apparates betreffen. Der Hersteller erklärt, dass die Ware vorbehaltlich der Kontrolle und Überprüfung innerhalb von 7 Tagen nach Lieferung angenommen werden muß.

Technische Verzeichnisse und Maschinenkennzeichen können ohne Vorankündigung abgeändert werden. Der Hersteller behält sich das Recht vor, ohne Vorankündigung Abänderungen vorzunehmen.

RÜCKGABE

Die Maschinen werden frei unseres Werkes zurückgegeben.

GERICHTSSTAND

Die mit dem Hersteller abgeschlossenen Verträge unterliegen dem italienischen Gesetz. Für jegliche Streitfragen, auch im Ausland, ist der zuständige Gerichtsstand Neapel.

GARANTIA E CONDIÇÕES GERAIS DE VENDA

A casa fabricante garante que a máquina respeita as indicações 89/392/CE e indicações 89/336/CE.

As máquinas tem a garantia de 12 meses a partir da data de faturação. São excluídos da garantia fusíveis, lampadas, todos os componentes eléctricos miúdos que se encontram facilmente e todos os materiais sujeitos a danos de uso como guarnições, etc.

São excluídas da garantia as partes estéticas, e todas as partes que dovessem se danificar por negligencia ou falta de cuidados durante o uso ou instalação errada ou falta de manutenção, de qualquer modo, não devidas a defeitos de fabricação. O conserto durante o período de garantia não dá direito a prolongamento da mesma.

A garantia é feita com a substituição gratuita de qualquer peça que segundo parecer incontestável da casa produtora apresente defeitos de fabricação ou de material. Eventuais expedições à casa de produção de máquinas ou partes substituíveis para serem consertadas devem ser autorizadas pela mesma e deverá acontecer somente e exclusivamente sem despesas. A casa fabricante declara de não assumir nenhuma responsabilidade por eventuais danos directos ou indirectos consequentes da temporanea falta de funcionamento do aparelho.

A casa fabricante não é responsável por eventuais danos que indirectamente ou directamente possam sofrer pessoas, animais ou coisas.

A casa fabricante não é responsável, no caso de não serem observadas todas as indicações do presente manual e relativas especialmente às advertencias sobre as normas de instalação, uso e manutenção do aparelho. A casa fabricante declara que a mercadoria deve ser aceiteada com reserva de controle e verificação dentro 7 dias da data de entrega.

As especificações técnicas e as características da máquina podem sofrer variações sem aviso prévio.

A casa fabricante se dá o direito de fazer modificações sem aviso prévio.

RESTITUIÇÃO

As máquinas são restituídas sem despesas à nossa fabrica.

FORO COMPETENTE

Os contratos extipulados com a casa fabricante se submetem as leis italianas. Em casa de controvérsia, mesmo no exterior, o foro competente será aquele de Napoli.