

# ELEGANTE



**Pastelaria**  
Pastelaria / Pâtisserie  
Pastry / Kuchen



Laterais em madeira / Laterales em madera  
Joues en bois / Wood side walls / Seitenwände aus Holz

# ELEGANTE



- Refrigeração pelo sistema de ar forçado
- Microprocessador electrónico programável com indicação de temperatura
- Tomada suplementar de 10 amperes
- Modelo standard inclui uma prateleira
- Tampo de serviço em granito
- Sem reserva
- Isolamento em poliuretano injectado – sem CFC
- Iluminação interior para melhor apresentação dos produtos
- Temperatura de funcionamento: +4°C / +8°C
- Refrigerante R134a



- Refrigeración con sistema de circulación forzada del aire
- Microprocesador electrónico programable con indicador de temperatura
- Enchufe suplementario de 10 Amperes
- Modelo estándar incluye un bandeja
- Encimera en granito
- Sin reserva
- Aislamiento de poliuretano inyectado, sin CFC
- Iluminación interior para una mejor presentación de los productos
- Temperatura de funcionamiento: +4°C / +8°C
- Refrigerante R134a



- Réfrigération par le système de circulation forcée d'air
- Microprocesseur électronique programmable avec indication de température
- Prise supplémentaire de 10 ampères
- Modèle standard comprend une étagère
- Plan de travail en granit
- Sans réserve
- Isolation au polyuréthane - sans CFC
- Eclairage intérieur pour une meilleure présentation des produits
- Gamme de température: +4°C / +8°C
- Réfrigérant R134a



- Fan assisted cooling
- Electronically controlled with digital temperature display
- 10 amp socket for slicer / scales...
- One intermediate ambient shelves as standard
- Granite rear shelf
- No under storage
- Insulation by injected polyurethane "In Situ" – 100% CFC free
- Internal illumination for better display
- Temperature range: +4°C / +8°C
- Refrigerant R134a



- Bäckereiverkaufstheke
- Steckerfertige Ausführung – Umluftkühlung
- Elektronische Bedienung / Steuerung mit digitaler Temperaturanzeige
- Automatische Abtauwung
- Steuerpanel mit zusätzliche Steckdose für Waage...
- 1 ungekühlte Glasablage
- Ausstellungsfläche aus AISI 304 Edelstahl
- Granitarbeitsfläche
- Kein Reservefach
- Isolierung aus « In Situ » eingespritzte Polyurethane – 100% CFC frei
- Innenbeleuchtung, schaltbar, für eine bessere Ausstellung den Produkten
- Betriebstemperatur : +4°C / +8°C
- Kältemittel R134a



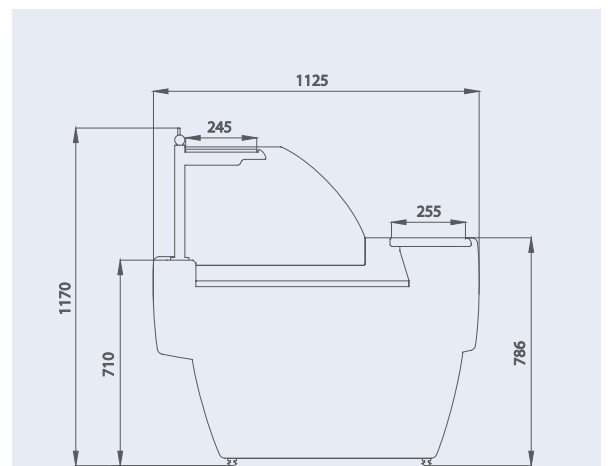
## DECORAÇÃO / DECORACIÓN / DÉCORATION / DECORATION / DEKORATION



REF: M6



REF: DL87



## DADOS TÉCNICOS / DATOS TÉCNICOS / DONNÉES TECHNIQUES TECHNICAL DATA / TECHNISCHE DATEN

	1,50m	2,00m	2,50m	3,00m
Comprimento (m) / Longitud (m) / Longueur (m) Length (m) / Länge (m)	1,460	1,960	2,460	2,860
Área de exposição (m <sup>2</sup> ) / Zona de exposición (m <sup>2</sup> ) Ère d'exposition (m <sup>2</sup> ) / Opening display area (m <sup>2</sup> ) Ausstellungsfläche (m <sup>2</sup> )	1,304	1,714	2,124	2,452
Peso líquido (kg) / Peso neto (kg) / Poids net (kg) Net weight (kg) / Nettogewicht (kg)	208	270	310	408
Peso bruto (kg) / Peso bruto (kg) / Poids brut (kg) Gross weight (kg) / Bruttogewicht (kg)	300	332	380	488



nota / note

As cores representadas nas fotografias podem sofrer variações em relação às originais. Características sujeitas à alteração sem aviso prévio. / La reproducción fotográfica de los tones y colores puede, en algunos casos, no ser fiel a la realidad. Características sujetas a alteración sin aviso prévio. / La reproduction des tons et couleurs peut dans certains cas ne pas correspondre à la réalité. / Caractéristiques sujettes à altérations sans préavis. In some cases, the original tones and colours may vary from those reproduced in the pictures. Features subject to change without any prior notice. / Die Nachdruck kann in einige Falle die Realität nicht entsprechen. Technische Daten sind ohne Vorankündigung zur Änderung ausgesetzt.