

**PRODUTTORE AUTOMATICO DI GHIACCIO  
A SCAGLIE GRANULARI**

***AUTOMATIC GRANULAR FLAKED-ICE MAKER***

**MACHINE AUTOMATIQUE A GLAÇONS EN PAILLETES**

***AUTOMATISCHER EISFLOCKENBEREITER***

**PRODUCTOR AUTOMATICO DE HIELO EN  
FORMA DE GRANULOS**

***PRODUTOR AUTOMÁTICO DE GELO  
EM ESTILHAS GRANULARES***

**AUTOMATISCHE IJSMAKER VOOR KORRELVORMIG SCHAAFIJS**

***MASKINE TIL AUTOMATISK FREMSTILLING AF  
GRANULEREDE ISFLAGER***

**ΑΥΤΟΜΑΤΟ ΜΗΧΑΝΗΜΑ ΠΑΡΑΓΩΓΗΣ ΠΑΓΟΥ ΣΕ  
ΚΟΚΚΩΔΗ ΤΡΙΜΜΑΤΑ**

***AUTOMATISK ISKROSSMASKIN***

**AUTOMAATTINEN JÄÄRAKEIDEN VALMISTUSLAITE**

***AUTOMATISK ISFLAKGRANULATMASKIN***

**MANUALE DI  
INSTALLAZIONE, USO E  
MANUTENZIONE**

***INSTALLATION,  
USE AND MAINTENANCE  
MANUAL***

**MANUEL  
D'INSTALLATION,  
UTILISATION ET  
ENTRETIEN**

***INSTALLATIONS-,  
BEDIENUNGS- UND  
WARTUNGSANLEITUNG***

**MANUAL DE  
INSTALACION, USO Y  
MANTENIMIENTO**

***MANUAL  
DE INSTALAÇÃO, USO E  
MANUTENÇÃO***

**HANDLEIDING VOOR DE  
INSTALLATIE, HET  
GEBRUIK EN HET  
ONDERHOUD**

**VEJLEDNING  
VEDRØRENDE  
INSTALLATION, BRUG OG  
VEDLIGEHODELSE**

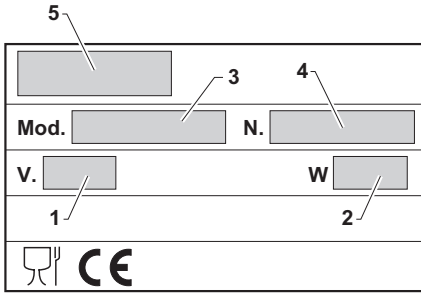
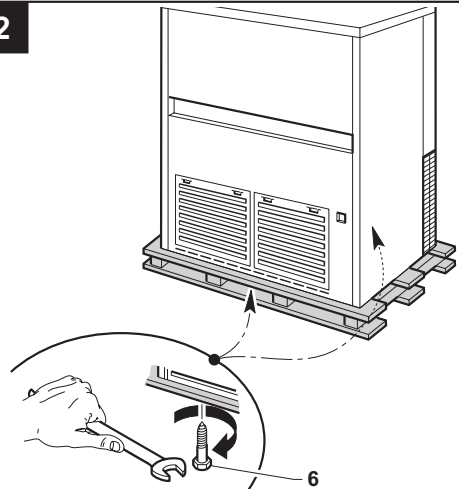
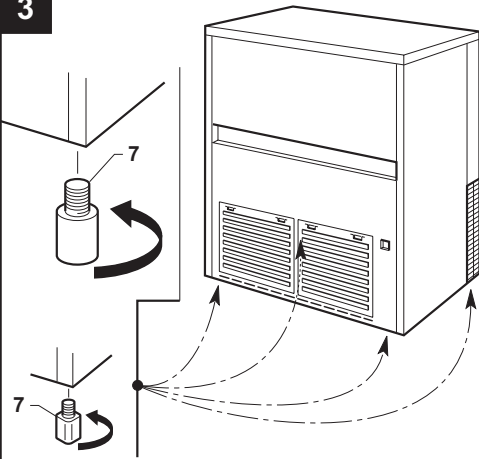
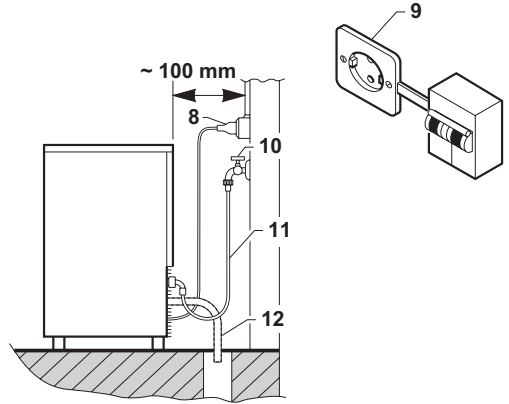
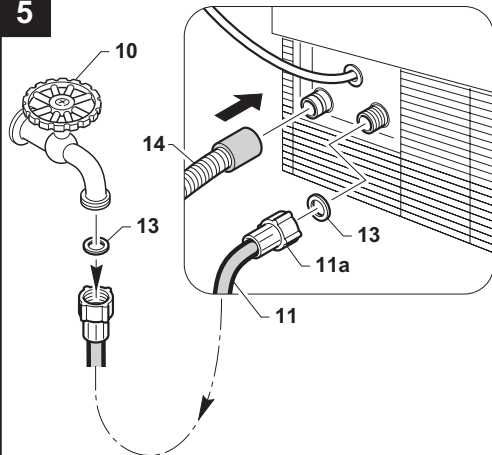
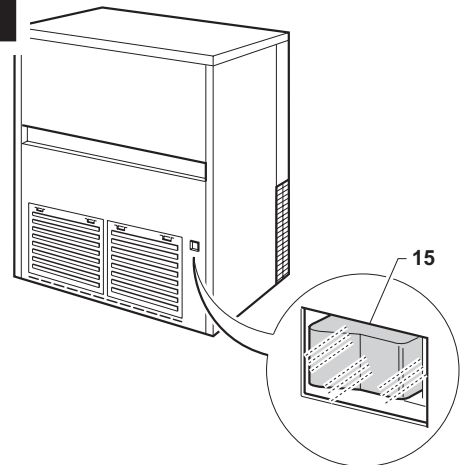
**ΕΓΧΕΙΡΙΔΙΟ  
ΕΓΚΑΤΑΣΤΑΣΗΣ ΧΡΗΣΗΣ  
ΚΑΙ ΣΥΝΤΗΡΗΣΗΣ**

**INSTRUKTIONSBOK FÖR  
INSTALLATION,  
ANVÄNDNING OCH  
UNDERHÅLL**

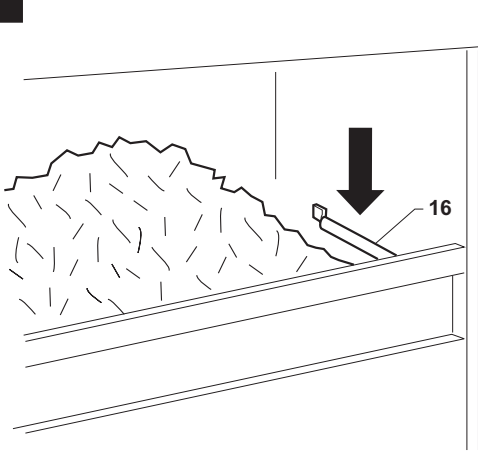
**ASENNUS-, KÄYTTÖ- JA  
HUOLTO-OPAS**

**MANUAL FOR  
INSTALLASJON, BRUK  
OG VEDLIKEHOLD**

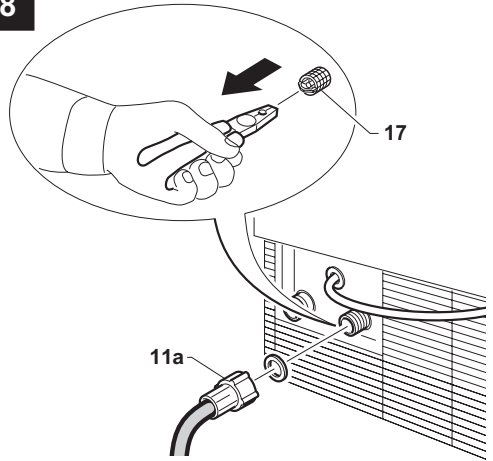


**1****2****3****4****5****6**

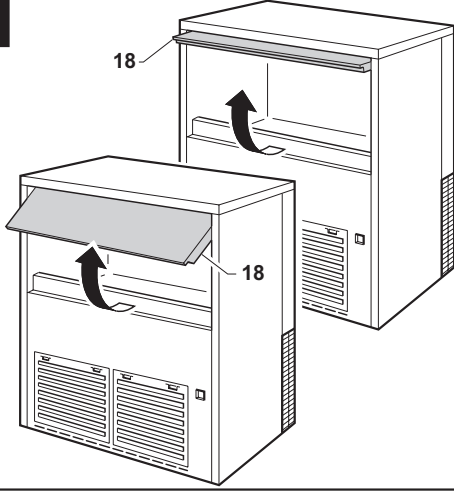
7



8



9





<b>ITALIANO</b>	<b>p.7</b>
<b>ENGLISH</b>	<b>p.15</b>
<b>FRANÇAIS</b>	<b>p.23</b>
<b>DEUTSCH</b>	<b>p.31</b>
<b>ESPAÑOL</b>	<b>p.39</b>
<b>PORTUGUÊS</b>	<b>p.47</b>
<b>NEDERLANDS</b>	<b>p.55</b>
<b>DANSK</b>	<b>s.63</b>
<b>ΕΛΛΗΝΙΚΑ</b>	<b>p.71</b>
<b>SVENSKA</b>	<b>sid.79</b>
<b>SUOMI</b>	<b>s.85</b>
<b>NORSK</b>	<b>s.91</b>



Beste Klant: wij feliciteren u met de keuze van een kwaliteitsproduct, dat zeker aan uw verwachtingen zal beantwoorden. Wij danken u voor de ons verleende voorkeur en nodigen u vriendelijk uit, dit handboek aandachtig door te lezen, alvorens u uw nieuwe automatische ijsmaker voor korrelvormig schaafijs in gebruik neemt.

## INHOUDSOPGAVE

<b>1 BELANGRIJKE WAARSCHUWINGEN EN RAADGEVINGEN .....</b>	<b>pag. 56</b>
<b>2 TECHNISCHE GEGEVENS .....</b>	<b>pag. 57</b>
<b>3 NUTTIGE AANWIJZINGEN VOOR HET VERVOER .....</b>	<b>pag. 57</b>
<b>4 UITPAKKEN .....</b>	<b>pag. 57</b>
<b>5 INSTALLATIE .....</b>	<b>pag. 58</b>
5.1 VERBINDINGSSCHEMA .....	pag. 58
5.2 PLAATSING .....	pag. 58
5.3 AANSLUITING OP HET ELEKTRICITEITSNET .....	pag. 58
5.4 AANSLUITING OP DE WATERLEIDING .....	pag. 58
5.4.a TOEVOER .....	pag. 59
5.4.b AFVOER .....	pag. 59
<b>6 INBEDRIJFSTELLING .....</b>	<b>pag. 59</b>
6.1 REINIGING VAN DE INTERNE DELEN .....	pag. 59
6.2 START .....	pag. 59
<b>7 VOORNAAMSTE STORINGSOORZAKEN .....</b>	<b>pag. 59</b>
<b>8 WERKING .....</b>	<b>pag. 60</b>
<b>9 ONDERHOUD .....</b>	<b>pag. 60</b>
9.1 REINIGING FILTER ELEKTROMAGNEETKLEP .....	pag. 60
9.2 MODELLEN MET LUCHTVERDICHTING .....	pag. 60
9.3 REINIGING EN ONTSMETTING VAN DE IJSBAK .....	pag. 60
<b>10 BUITENWERKINGSTIJDEN .....</b>	<b>pag. 61</b>

*De figuren in deze handleiding zijn van algemene aard en kunnen daarom, voor wat betreft bepaalde onderdelen, verschillen van het door u gekochte model.*

## 1 BELANGRIJKE WAARSCHUWINGEN EN RAADGEVINGEN

Dit handboek met aanwijzingen hoort bij de automatische ijsmaker voor korrelvormig schaafts (in dit handboek ook eenvoudigweg apparaat genoemd) en moet ook ter raadpleging in de toekomst bewaard worden.

Als het apparaat verkocht wordt of hoe dan ook afgestaan wordt aan een andere persoon, dan moet deze handleiding aan de nieuwe gebruiker afgeleverd worden opdat deze op de hoogte gesteld kan worden van de werking en bijbehorende waarschuwingen.

**! Alvorens het apparaat te installeren en te gebruiken, aandachtig de waarschuwingen in deze handleiding doorlezen. Deze waarschuwingen zijn geschreven voor de veiligheid bij de installatie, het gebruik en het onderhoud.**

Eventuele waarschuwingen of schema's betreffende bijzondere modellen worden in bijlage bij deze handleiding geleverd.

**! Verwijder geen panelen of roosters.**

**! Open en sluit de klep voorzichtig zonder ermee te slaan.**

**! Zet geen voorwerpen op het apparaat of voor de luchtroosters.**

**! Til het apparaat altijd op om het te verplaatsen, ook al is het over een kleine afstand, duw of sleep het vooral niet aan.**

**! Trek altijd de stekker uit het stopcontact alvorens het apparaat schoon te maken of er onderhoud aan te verrichten.**

Ieder ander gebruik van het apparaat dan het maken van korrelvormig schaafts met koud drinkwater moet als een onjuist gebruik beschouwd worden.

Gebruik de ijsbak niet om eten of drinken af te koelen of te bewaren daar hierdoor de afvoer verstopt zou kunnen raken waardoor de bak zelf vol raakt en er water uit loopt.

**! Bedek de luchtroosters en de warmteverspreidingsroosters niet daar door een slechte ventilatie niet alleen het rendement afneemt en het apparaat niet goed kan werken, maar ook ernstige schade aan het apparaat aangericht kan worden.**

**Lees aandachtig de volgende waarschuwingen door.**

Bij het gebruik van dit elektrische apparaat moeten enkele fundamentele regels in acht genomen worden, en in het bijzonder:

- niet met natte of vochtige handen of voeten aanraken.
- niet gebruiken, wanneer u op blote voeten loopt.
- geen verlengsnoeren in bad- of doucheruimtes gebruiken.
- niet aan de elektriciteitskabel trekken, om het apparaat van het elektriciteitsnet los te schakelen.
- niet toestaan dat het apparaat door kinderen of incapabele personen gebruikt wordt.

**! In geval van storing en/of slechte functionering van het apparaat, moet u het van het elektriciteitsnet los schakelen door middel van de tijdens de installatie daarvoor gemonteerde schakelaar en de stekker uit het stopcontact trekken, de waterkraan dicht draaien, niet proberen het apparaat eigenhandig te repareren of er zelf iets aan te doen en contact opnemen met vakbekwaam personeel.**

Het wijzigen of trachten te wijzigen van dit apparaat, doet niet alleen iedere vorm van garantie vervallen, maar is ook uiterst gevaarlijk.

**! Voor de efficiëntie van het apparaat en zijn goede werking moet u zich aan de aanwijzingen van de fabrikant houden en het onderhoud door vakbekwaam personeel uit laten voeren.**

In geval van storingen moet u contact opnemen met de verkoper die u naar het dichtstbijzijnde Bevoegde Servicecentrum kan verwijzen. Er wordt aangeraden altijd uitsluitend originele onderdelen te laten monteren.





Als u besluit het apparaat niet meer te gebruiken, wordt er aanbevolen het buiten werking te stellen door de elektriciteitskabel door te knippen (nadat u de stekker uit het stopcontact getrokken heeft).

Bovendien wordt er aanbevolen:

- de klep eraf te breken om te voorkomen dat in de buurt spelende kinderen klem zouden kunnen raken.
- te vermijden dat het koelgas en de olie uit de compressor in het milieu vrijkomen.
- ervoor te zorgen dat het materiaal volgens de landelijk geldende voorschriften afgevoerd of gerecycleerd wordt.

**Dit apparaat bevat geen koelmiddel dat een gevaar voor de ozonlaag vormt.**



**Een verkeerde installatie kan schade aan het milieu en aan dingen of letsel aan personen of dieren veroorzaken waarvoor de fabrikant niet aansprakelijk gesteld kan worden.**

## 2 TECHNISCHE GEGEVENS (Fig. 1)

De spannings- en frequentiewaarden zijn op de naamplaat aangegeven. U kunt deze, voor eventueel onderzoek of controle, raadplegen.

Spanning (1), vermogen (2), model (3), registratienummer (4), fabrikant (5).

Het doorlopende gelijkwaardig op A afgewogen geluidsruisniveau van dit apparaat is lager dan 70 dB(A). De metingen zijn tijdens een hele productiecycclus op een afstand van 1 meter van het oppervlak van het apparaat en op een hoogte van 1,60 meter van de vloer verricht.

Het elektriciteitsplan is op het tegenpaneel aan de voorzijde van het apparaat aangebracht. Om hierbij de kunnen komen moet men de stroom van het apparaat uitschakelen, de schroeven, die het voorpaneel vasthouden, losschroeven en het paneel, nadat men de klep geopend heeft, verwijderen.

## 3 NUTTIGE AANWIJZINGEN VOOR HET VERVOER

Het netto en bruto gewicht van dit apparaat zijn op de omslag van deze handleiding aangegeven. Op de verpakking staat hoe het apparaat op de juiste wijze te vervoeren en op te heffen.

Om te verhinderen dat de zich in de compressor bevindende olie in het koelcircuit stroomt, dient u het apparaat uitsluitend in verticale stand te vervoeren, op te slaan en te verplaatsen, waarbij u de op de verpakking aangegeven aanwijzingen in acht moet nemen.

## 4 UITPAKKEN

**Het apparaat moet geïnstalleerd worden in overeenstemming met de landelijk geldende normen, volgens de instructies van de fabrikant en door erkend en vakbekwaam personeel.**

Nadat u de verpakking verwijderd heeft zoals op de doos aangegeven is, moet u er zich van verzekeren dat HET APPARAAT compleet is. In geval van twijfel het apparaat NIET GEBRUIKEN en CONTACT OPNEMEN met de Verkoper.

Al het verpakkingsmateriaal (plastic zakken, karton, schuimplastic, spijkers, enz.) mag niet binnen bereik van kinderen achtergelaten worden daar dit een gevaar kan vormen.

Als de pallet volledig op de grond rust, moet u, met een zeskantsleutel, de schroeven (6 Fig. 2) waarmee het apparaat aan de houten pallet bevestigd is, losschroeven.

Til, met speciale hefmiddelen naar gelang het gewicht, het apparaat van de houten pallet en schroef de bijgeleverde pootjes (7 Fig. 3) in de uitsparingen in de basisplaat.

Controleer met behulp van een waterpas of het apparaat perfect horizontaal staat. U kunt dit eventueel bijstellen door middel van de pootjes.

### 5.1 VERBINDINGSSHEMA

(zie figuur 4)

8. Stekker.

9. Door schakelaar geregeld stopcontact.

10. Waterkraan.

11. Watertoevoerslang.

12. Waterafvoerslang.

### 5.2 PLAATSING

**Er wordt aangeraden het apparaat te installeren bij een omgevingstemperatuur tussen de 10 en 35°C en met een temperatuur van het leidingwater tussen de 3 en de 25°C. Vermijd de directe blootstelling aan zonlicht en de installatie in de nabijheid van warmtebronnen zoals: centrale verwarming, kachels, vaatwassers, enz.**



Dit apparaat:

- mag niet buiten gebruikt worden.
- mag niet in vochtige ruimtes of in de buurt van waterstralen geplaatst worden.
- moet minstens 5 cm. van de zijwanden af geplaatst worden.

### 5.3 AANSLUITING OP HET ELEKTRICITEITSNET



Controleer, alvorens het apparaat op het elektriciteitsnet aan te sluiten, of de spanning van het elektriciteitsnet overeenstemt met die op de plaat.



Verzeker u ervan dat het apparaat met een goed geaarde installatie verbonden wordt.



Controleer of het elektrische vermogen van de installatie afgestemd is op het op de plaat aangegeven maximale vermogen van het apparaat.



Voor een juiste en veilige installatie van het apparaat is het noodzakelijk een speciaal door een alpolige schakelaar (9 Fig. 4) geregeld stopcontact aan te leggen, met een openingsafstand tussen de contacten gelijk aan of groter dan 3 mm., volgens de landelijk geldende veiligheidsvoorschriften, dat uitgerust is met zekeringen, met een aangekoppeld

differentieel en zodanig geplaatst, dat hij makkelijk bereikbaar is.

Steek de stekker (8 Fig. 4) in het contactpunt van de schakelaar (9 Fig. 4).

U kunt de stekker door erkend en vakbekwaam personeel laten vervangen, mits de stekker aan de landelijk geldende veiligheidsvoorschriften voldoet.

Indien het apparaat zonder stekker geleverd wordt en u het op permanente wijze met het elektriciteitsnet wilt verbinden, moet u een alpolige schakelaar aanleggen, met een openingsafstand tussen de contacten gelijk aan of groter dan 3 mm., volgens de landelijk geldende veiligheidsvoorschriften, uitgerust met zekeringen, met een aangekoppeld differentieel en zodanig geplaatst, dat hij makkelijk bereikbaar is. Dit moet door een gespecialiseerd technicus gedaan worden.



Er wordt aanbevolen de elektriciteitskabel over zijn hele lengte uit te rollen en daarbij te controleren dat hij gezinszins platgedrukt wordt.



Indien de elektriciteitskabel beschadigd is, moet hij door een speciale elektriciteitskabel, die alleen bij de fabrikant of bij de Bevoegde Servicecentra verkrijgbaar is, vervangen worden, door vakbekwaam personeel.

### 5.4 AANSLUITING OP DE WATERLEIDING



Dit apparaat mag uitsluitend met koud drinkwater gebruikt worden.

De bedrijfsdruk moeten tussen de 0,1 en 0,6 MPa liggen.

De aansluiting op de waterleiding moet volgens de aanwijzingen van de fabrikant door vakbekwaam personeel uitgevoerd worden.



Tussen de waterleiding en de toevoerslang van het apparaat moet op zodanige wijze een kraan gemonteerd worden dat in geval van nood de watertoevoer afgesloten kan worden.

In geval van bijzonder kalkrijk leidingwater is het aanbevolen een waterontharder te installeren. De aanwezigheid van vaste stoffen (zoals zand, enz.) kan verhinderd worden door de installatie van een mechanisch filter, dat van tijd tot tijd gecontroleerd en gereinigd moet worden.

**Deze inrichtingen moeten in overeenstemming zijn met de landelijk hiervoor geldende voorschriften.**



**Draai nooit de kraan voor de watertoevoer dicht als het apparaat in werking is.**

#### **5.4.a TOEVOER (Fig. 5)**

Plaats in de twee draadringen in de watertoevoerslang (11), die bij het apparaat geleverd is, de speciale afdichtingen (13).

Schroef een draadring stevig, maar niet te strak, ter voorkoming van barsten in de verbingsstukken, op de uitgang van de elektromagneetklep, die zich aan de achterzijde van het apparaat bevindt en de andere draadring op de waterkraan (10), die ook van schroefdraad voorzien is.

#### **5.4.b AFVOER (Fig. 5)**

Bevestig de waterafvoerslang (14 Fig. 5) op de plaats daarvoor aan de achterkant van het apparaat en controleer of:

- de slang van het flexibele type is.
- de binnendiameter zoals voorgeschreven 22 mm. is
- er over de hele lengte van de afvoerslang geen vernauwingen zijn.
- de afvoerslang een hellingshoek van minstens 15% heeft.

Het beste is, ervoor te zorgen dat de afvoer direct in open sifon plaatsvindt.

## **6 INBEDRIJFSTELLING**

### **6.1 REINIGING VAN DE INTERNE DELEN**

Het apparaat is reeds in de fabriek schoongemaakt. Wij raden echter aan, de binnenkant voor het gebruik nog eens af te wassen, waarbij u zich ervan moet verzekeren dat de elektriciteitskabel niet aangesloten is.

Voor het schoonmaken kan men een normaal afwasmiddel of een oplossing van water en azijn gebruiken; hierna zorgvuldig en overvloedig met koud water naspoeien en het tijdens de eerste minuten gevormde ijs verwijderen.

Het gebruik van schuurmiddelen of schuurpoeder wordt afgeraden daar hierdoor de afwerkingselementen zouden kunnen beschadigen. (Voor nadere informatie over het reinigen van de interne delen, wordt er verwezen naar punt 9.3 van deze handleiding).

### **6.2 START**

Nadat het apparaat op de juiste wijze is aangesloten op het elektriciteitsnet, de waterleiding en met het waterafvoersysteem verbonden is, kan men als volgt over gaan tot het starten van het apparaat:

- a) draai de kraan (10) (Fig. 4) van de waterleiding open.
- b) schakel de stroom in door middel van de schakelaar die bij de installatie speciaal daarvoor gemonteerd is.

Voor de apparaten die permanent met het elektriciteitsnet verbonden zijn, de stroom inschakelen door op de buiten het apparaat gelegen schakelaar te drukken, die hier bij de installatie speciaal voor gemonteerd is.

Start het apparaat door de speciale schakelaar (15 Fig. 6) in te drukken; deze licht op als dit voorzien is.

## **7 VOORNAAMSTE STORINGSOORZAKEN**

Indien het ijs niet geproduceerd wordt, is het nuttig, alvorens het Bevoegde Servicecentrum te hulp te roepen, te controleren of:

- de kraan (10 Fig. 4) van de waterleiding die bij de installatie gemonteerd is, open staat.
- de elektriciteit niet uitgevallen is, de stekker goed in het stopcontact zit, de schakelaar (9 Fig. 4) in de stand "AAN" staat en de knop 15 Fig. 6 verlicht is.

Bovendien:

- Als het apparaat te veel lawaai maakt, controleren of het niet in aanraking staat met meubels of metaalplaten waardoor lawaai of trillingen veroorzaakt zouden kunnen worden.

- als u waterlekken opmerkt, controleren of de afvoeropening van de bak niet verstopt is, of de watertoe- en afvoerslangen goed verbonden zijn en of er geen vernauwingen of beschadigingen in aanwezig zijn.
- controleer of de temperatuur van de lucht of van het water de grenswaarden niet overschrijdt.
- controleer of het filter in de watertoevoer niet verstopt is.

Als na de bovenbeschreven controles uitgevoerd te hebben, de storing aanhoudt, kunt u het beste het apparaat van de elektriciteit los schakelen door middel van de tijdens de installatie gemonteerde schakelaar, de stekker uit het stopcontact trekken, de waterleidingkraan dicht draaien en contact opnemen met het dichtstbijzijnde Bevoegd Servicecentrum.

Voor een snelle en doeltreffende service is het belangrijk, wanneer u opbelt, nauwkeurig het model, het registratienummer of het bouwnummer te vermelden; deze gegevens staan op de naamplaat (Afb. 1) van het apparaat en op de omslag van deze handleiding.

## 8 WERKING


Het apparaat is voorzien van een sonde (16 Fig. 7) in de ijsbak.

Wanneer het ijs met zijn volume de sonde bereikt, dan wordt door een thermostaat automatisch de productie gestopt.

Als er ijs uit de bak verwijderd wordt, activeert de thermostaat automatisch de productie weer, waardoor er een nieuwe voorraad ijs gemaakt wordt.

## 9 ONDERHOUD

### 9.1 REINIGING FILTER ELEKTROMAGNEETKLEP

 Reinig om de twee maanden het filter (17 Fig. 8) op de elektromagneetklep van de watertoevoer door als volgt te werk te gaan:

- haal de stroom van het apparaat door middel van de speciale schakelaar (9 Fig. 4) die tijdens de installatie gemonteerd is en trek de stekker uit het stopcontact.
- stop de watertoevoer door middel van de speciale kraan (10 Fig. 4) die tijdens de installatie gemonteerd is.

draai de draadring (11a Fig. 8) van de watertoevoerslang los die zich op de uitgang uit de elektromagneetklep bevindt in de achterkant van het apparaat.

- verwijder met behulp van een pincet het filter (17 Fig. 8) van zijn plaats zonder de verbinding van de watertoevoerslang te beschadigen.
- verwijder eventuele resten door het filter onder een waterstraal te houden; als het te vuil is moet u het vervangen.

Na het filter schoon gemaakt te hebben moet u het filter en de watertoevoerslang weer monteren; volg hierbij de waarschuwingen die reeds in het begin van deze handleiding vermeld zijn.

**Na bovenstaande handeling voltooid te hebben, de elektrische stroom en de watertoevoer weer activeren.**

### 9.2 MODELLEN MET LUCHTVERDICHTING

Voor de modellen met luchtverdichting is het bijzonder belangrijk de koelvincondensator schoon te houden.

U dient de koelvincondensator minstens iedere 2 maanden door een Bevoegd Servicecentrum te laten reinigen, dat deze handeling in de normale onderhoudswerkzaamheden kan opnemen.

### 9.3 REINIGING EN ONTSMETTING VAN DE IJSBAK (Fig. 9)

 **Alle reinigingswerkzaamheden moeten pas uitgevoerd worden, nadat u volgens de hiervoor beschreven handelingen de elektriciteit en de watertoevoer afgesloten heeft.**

Open de klep (18) aan de voorkant van het apparaat.

Op deze manier kan men bij de container voor de opvang van het ijs komen (zie afbeelding 9). Met een spons eventuele afzettingen op de bodem van de container voor de opvang van het ijs verwijderen.

Gebruik voor het reinigen een normaal afwasmiddel of een oplossing van water en azijn. Om eventueel

afzettingen te verwijderen, een borstel met zachte plastic haren en een spons gebruiken.

Het gebruik van schuurmiddelen of schuurpoeder, die de afwerkingselementen kunnen beschadigen, wordt afgeraden

Om een ontsmettende werking te verkrijgen, moet u de bovengenoemde schoonmaakhandelingen herhalen en daarbij een voor dat doel geschikte oplossing gebruiken, zoals bijvoorbeeld een van de voor het ontsmetten van zuigflessen gebruikte middelen.

**Na beëindiging van de reinigungs- en/of ontsmettingshandelingen, het apparaat zorgvuldig met ruim koud water spoelen en het tijdens de eerste minuten gevormde ijs verwijderen.**

De volledige ontsmetting kan echter uitsluitend door de Bevoegde Servicecentra uitgevoerd worden en moet zo vaak als nodig is herhaald worden, afhankelijk van de gebruiksomstandigheden van het apparaat, van de chemische en fysische eigenschappen van het water en na iedere periode van buitenwerkingstelling van het apparaat.

Wij raden u aan de Verkoper, die u dit apparaat verkocht heeft, te vragen om een periodiek onderhoudscontract, dat voorziet in:

- het reinigen van de condensator.
- het reinigen van het op de elektromagneetklep geplaatste filter voor de watertoevoer.
- het reinigen van de ijsbak.
- de controle van het koelgas
- de controle van de functioneringscyclus
- de ontsmetting van het apparaat.

## 10 BUITENWERKINGSTIJDEN

Als u voorziet dat het apparaat een bepaalde periode niet gebruikt zal worden, moet u:

- de stroomtoevoer door middel van de speciale schakelaar die tijdens de installatie gemonteerd is afzetten en de stekker uit het stopcontact trekken.
- de watertoevoer afsluiten door middel van de kraan die tijdens de installatie gemonteerd is.
- alle vereiste periodieke

onderhoudswerkzaamheden aan het apparaat uitvoeren.

De Fabrikant heeft geen verantwoordelijkheid voor eventuele onnauwkeurigheden in deze handleiding, die te wijten zijn aan druk- of schrijffouten. De Fabrikant behoudt zich het recht voor wijzigingen aan zijn producten aan te brengen, die hij, ook in het belang van de klant, nodig of zinvol acht zonder de belangrijke functionele eigenschappen en veiligheidsvoorzieningen te benadelen.

