



Large evaporators behind door mullions



Self-closing doors with automatic hold-open at 100°



E-shaped sliders to stack GN shelves and pans



Rounded corners and pressed bottom



Bakery racking (option)

The B1 Gastroflex pass-through counter is a true all-rounder. Fitted with extra-wide doors on both sides to provide easy access to the huge compartments, the B1 was designed to perform as an island suite in professional kitchens.

Flexibility and convenience: the racking is sized for two types of gastronorm pans (GN 2/1, or GN 1/1 crosswise). A bakery racking for 600x400 mm trays is available as option.

Accurate performance: the large evaporators behind each mullion are coupled to powerful ventilators that guarantee an adequate airflow and an even temperature. The latest generation of electronic controllers is fitted for accuracy and ease of use.

La table à double accès B1 Gastroflex est un véritable modèle de polyvalence. Avec des portes extra-larges des deux côtés pour faciliter l'accès à l'énorme intérieur, la table B1 a été conçue pour fonctionner comme un îlot de travail dans les cuisines professionnelles.

Flexible et pratique: intérieur dimensionné pour ranger deux types de bacs gastro (GN 2/1, ou GN 1/1 transversalement). Un kit boulangerie pour plaques 600x400 mm est disponible en option.

Performance précise : les grands évaporateurs derrière chaque meneau sont couplés à de puissants ventilateurs qui garantissent une circulation d'air adéquate et l'homogénéité de la température à l'intérieur. La plus récente génération de contrôleurs électroniques est intégrée pour la précision et la facilité d'utilisation.

Der B1 Gastroflex Durchschub-Kühltisch ist ein wahrer Alleskönner. Die extra breite Türen auf beiden Seiten bieten einfachen Zugang zu den riesigen Innenraum. Der B1-Kühltisch wurde entwickelt, um als ein Arbeitsbereich Insel in der Küche funktionieren.

Flexible und praktisch: Innenraum passend für Gastronorm-Behälter (GN 2/1, oder GN 1/1 Querschnitt). Regal für Bäckereinorm-Auflageschienen 600x400 als Option erhältlich.

Spezifische Leistung: die große Verdampfer hinter jeder Pfosten sind mit leistungsstarken Ventilatoren gekoppelt. Diese Ventilatoren gewährleisten die ausreichende Luftzirkulation. Die neueste Generation von elektronischen Steuerungen für Genauigkeit und Benutzerfreundlichkeit ausgewählt.



| | B1 - 1740 | B1 - 2410 |
|---|-----------|-----------|
| No. of doors Nbre de portes Türenanzahl | 2+2 | 3+3 |
| Operating temp. Temp. de fonctionnement Betriebstemperatur °C | -2 ... +8 | -2 ... +8 |
| Width Largeur Breite mm | 1740 | 2410 |
| Depth Profondeur Tiefe mm | 810 | 810 |
| Height Hauteur Höhe mm | 850 | 850 |
| Gross volume Volume brut Bruttorauminhalt L | 460 | 720 |

Features:

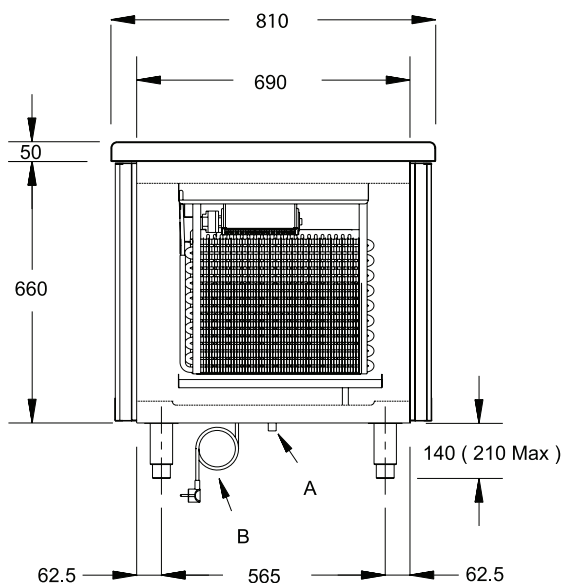
- Food grade stainless steel exterior and interior
- Rounded corners and pressed bottom
- E-shaped sliders to stack Gastronorm pans under the grid shelves
- Self-closing doors with automatic hold open at 100°
- Easy-to-clean magnetic sealing gaskets, replaceable without tools
- Electronic thermostat with flat touch keypad
- Automatic defrost and vaporisation of defrost water
- Forced draft condensation and evaporation
- Eco-friendly polyurethane insulation with zero ODP and zero GWP

Caractéristiques:

- Extérieur et intérieur en acier inox alimentaire
- Angles et bas de cuve arrondis
- Glissières en E pour ranger les bacs Gastro sous les grilles
- Portes à fermeture automatique avec maintien de la position ouverte à 100°
- Joints magnétiques faciles à nettoyer, remplaçables sans outils
- Thermostat électronique avec clavier plat
- Dégivrage et vaporisation de l'eau de dégivrage automatiques
- Condensation et évaporation à ventilation forcée
- Isolation en polyuréthane écologique avec zéro ODP et zéro GWP

Merkmale:

- Innen und Außen aus Edelstahl Lebensmittelqualität
- Schrankinnenraum mit abgerundeten Ecken
- "E" Innenschielen Passend für Gastronorm Behältern unterhalb die Roste
- Selbstschließende Tür mit offenhaltend bei 100°
- Leicht reinigende und ohne Werkzeug abnehmbare magnetische Dichtungen
- Thermostat mit flachen Tastatur
- Automatische Abtauung und Tauwasserverdunstung
- Umluftkühlung
- Ökologische Isolationsmaterial in PUR mit null ODP und null GWP



Options Options Optionen :

- Swivel castors Roulettes pivotantes Einsteckrollen
- Sink with/without drainer Évier avec/sans égouttoir Spüle mit/ohne Abtropfäche
- 115 V / 60 Hz | 220-240 V / 60 Hz
- Remote group Groupe à distance Längengruppen (10/20 m)
- Racking 400x600mm Intérieur 400x600mm Innenebene 400x600mm
- Lock per door/drawer Serrure par porte/tiroir Schloss je Tür/Schublade
- Door brake Frein de porte Türbremse (110°)

Shipping data Données d'expédition Lieferdaten

| | | B1 - 1740 | B1 - 2410 |
|--|----------------|-----------|-----------|
| Packed weight Poids d'expédition Verpackte Gesamtgewicht | kg | 189 | 267 |
| Shipping volume Volume d'expédition Ladevolumen | m ³ | 1,82 | 2,39 |

Technical data Données Techniques Technische Daten

| | | 220-240 / 50 | 220-240 / 50 |
|---|--------|--------------|--------------|
| Power supply Alimentation électrique Elektrizitätsversorgung | V / Hz | 220-240 / 50 | 220-240 / 50 |
| Input power Puissance absorbée Eingangsleistung | W / A | 177 / 0,9 | 246 / 1,3 |
| Cooling power Puissance frigorifique Kühlleistung Te -10°C Tc +45°C | W | 357 | 477 |
| Refrigerant fluid/GWP Fluide réfrigérant/PRP Kältemittel-Fluidtyp/THP | | R290/3 | R290/3 |
| Refrigerant charge Charge de fluide frigorigène Kältemittelfüllung | kg | 0,075 | 0,090 |

Efficiency information Informations sur l'efficacité Effizienzinformationen

| Energy consumption in 24 h Consommation d'énergie sur 24 h Energieverbrauch in 24 Stunden | kWh | 2,8 | 3,25 |
|--|-----|------|------|
| Annual energy consumption Consommation annuelle d'énergie Jährliche Energieverbrauch (AEC) | kWh | 1022 | 1186 |
| Net volume Volume utile Nettorauminhalt | L | 360 | 540 |
| Climate class Classe d'ambiance Klimaklasse | | 4 | 4 |