

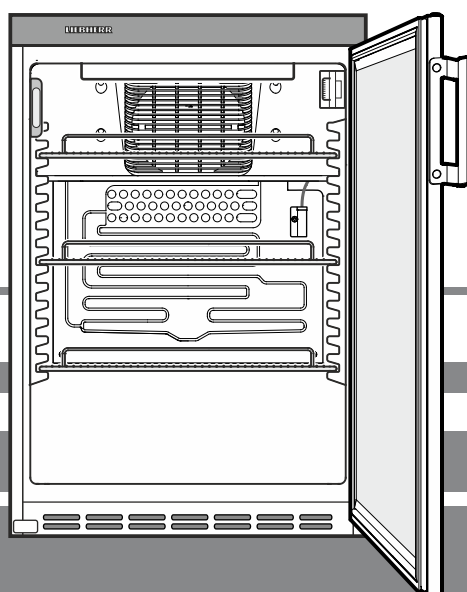
Gebruiksaanwijzing

Koelkast

Voor de inbedrijfstelling de gebruiksaanwijzing lezen

Pagina 14

NL



7084 647-00

LIEBHERR

Aanwijzing m.b.t. afdanken

Het apparaat bevat waardevolle materialen en mag niet met het gewoon huis- of grofvuil worden meegegeven. Het recyclen van afgedankte apparaten moet vakkundig gebeuren overeenkomstig de plaatselijk geldende voorschriften en wetten.



Let erop dat bij het afvoeren van het afgedankte apparaat het koelmiddelcircuit niet wordt beschadigd, zodat het koelmiddel (informatie op het typeplaatje) of de olie erin niet ongewild vrijkomen.

- Apparaat onbruikbaar maken.
- De netstekker uit het stopcontact trekken.
- Het aansluitsnoer doorknippen.

⚠ WAARSCHUWING

Gevaar voor verstikking door verpakkingsmateriaal en folie! Kinderen niet met het verpakkingsmateriaal laten spelen. Breng het verpakkingsmateriaal naar een officieel inzamelpunt.

Geluidsemissie van het apparaat

Het geluidsniveau tijdens het gebruik van het apparaat ligt onder 70 dB(A) (rel. geluidsvermogen 1 pW).

Toepassingen van het apparaat

Het apparaat is alleen geschikt voor het koelen van levensmiddelen in huishoudelijke of soortgelijke omgeving.

Hiertoe behoort bijvoorbeeld het gebruik

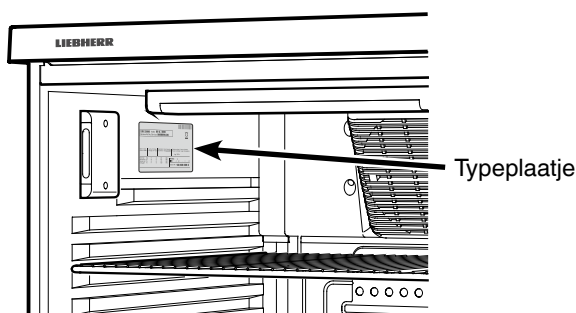
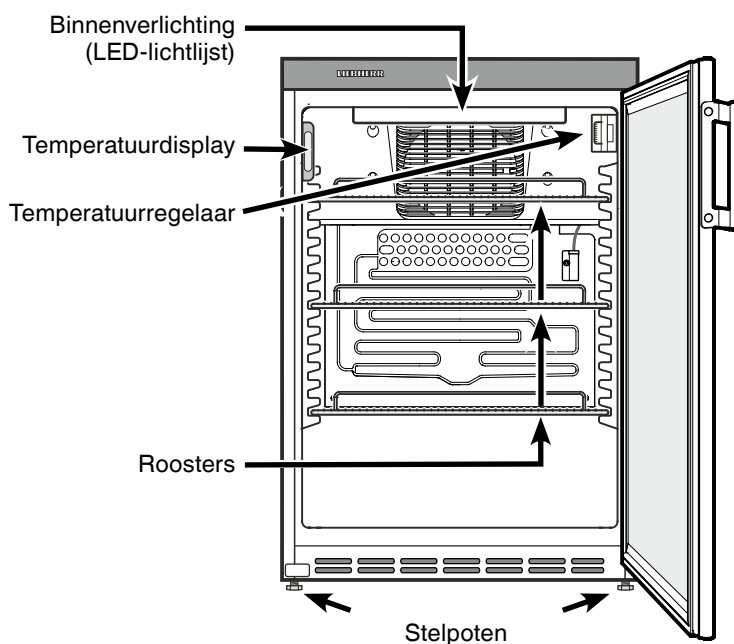
- in personeelskeukens, bed and breakfasts,
- door gasten in landhuizen, hotels, motels en andere onderkomens,
- voor catering en soortgelijke diensten in de groothandel.

Gebruik het apparaat alleen voor huishoudelijke toepassingen. Alle andere toepassingen zijn niet toegestaan.

Het apparaat is niet geschikt voor het bewaren en koelen van medicijnen, bloedplasma, laboratoriumpreparaten en dergelijke stoffen en producten als genoemd in de richtlijn inzake medische hulpmiddelen 2007/47/EG. Misbruik van het apparaat kan leiden tot schade aan bewaarde producten of tot bederf ervan.

Daarnaast is het apparaat niet geschikt voor gebruik op plaatsen waar ontploffingsgevaar kan heersen.

Beschrijving van het apparaat

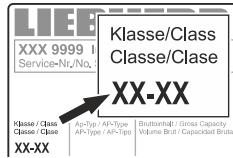


Veiligheidsaanwijzingen en waarschuwingen

- Voorkom blessures en beschadigingen: pak het apparaat altijd met twee personen uit en stel hem samen op.
- Neem bij beschadiging van het apparaat onmiddellijk - nog vóór het aansluiten - contact op met de leverancier.
- Stel het apparaat volgens de aanwijzingen in deze gebruiksaanwijzing op en houd u aan de aansluitvoorschriften om zeker te zijn van een goede werking.
- Koppel het apparaat bij storingen los van de netspanning: trek de stekker uit het stopcontact of draai de zekering in de meterkast eruit.
- Trek de stekker niet aan het netsnoer uit het stopcontact maar pak de stekker vast.
- Laat reparaties en ingrepen aan het apparaat uitsluitend door de technische dienst of een installateur uitvoeren, aangezien anders grote gevaren voor uzelf en anderen kunnen ontstaan. Hetzelfde geldt voor het vervangen van het netsnoer.
- Gebruik in het apparaat nooit open vuur of ontstekingsbronnen. Let er daarom tijdens het vervoeren en reinigen van het apparaat goed op dat het koelcircuit niet wordt beschadigd. Mocht het koelcircuit desondanks beschadigd raken, houd het apparaat dan uit de buurt van open vuur. Zorg voor goede ventilatie in het vertrek.
- Ga nooit op de sokkel, laden, deur enz. staan of leunen om ergens bij te kunnen.
- Dit apparaat kan door kinderen vanaf 8 jaar en ouder, evenals door personen met beperkte fysieke, sensorische of mentale capaciteiten of gebrek aan ervaring en kennis worden gebruikt, wanneer ze onder toezicht staan of m.b.t. het veilige gebruik van het apparaat instructies hebben gekregen en de daaruit voortvloeiende gevaren begrijpen. Kinderen mogen niet met het apparaat spelen. Kinderen mogen het apparaat niet zonder toezicht reinigen en onderhouden.
- Voorkom voortdurend huidcontact met koude oppervlakken of te koelen/te bevroren levensmiddelen want dat kan een pijnlijk of dof gevoel en bevroering veroorzaken. Bij langdurig huidcontact veiligheidsmaatregelen treffen, bijv. handschoenen dragen.
- Consumeer geen levensmiddelen die over de datum zijn, ze kunnen een voedselvergiftiging veroorzaken.
- Bewaar geen explosieve stoffen of spuitbussen met brandbare drijfgassen (bijv. butaan, propaan, pentaan) in het apparaat. Eventueel vrijkomend gas kan door de elektrische componenten ontstoken worden. U herkent dergelijke spuitbussen aan het waarschuwingssymbool bestaande uit enkele vlammen met eronder de tekst Licht ontvlambaar dan wel aan de tekst op de spuitbus.
- Geen elektrische apparaten binnen het apparaat gebruiken.
- Bewaar bij afsluitbare apparaten de sleutel niet in de buurt van het apparaat of binnen het bereik van kinderen.
- Het apparaat is ontworpen voor gebruik in een gesloten ruimte. Het apparaat niet buiten, in een vochtige omgeving of binnen bereik van spatwater plaatsen.
- De LED-lichtlijst in het apparaat dient voor de verlichting van de binnenruimte ervan. Deze verlichting is niet geschikt als kamerverlichting.
- Bij transport of bij een werkend apparaat boven 1500 m boven zeeniveau kan de glasplaat van de deur door de verminderde luchtdruk breken. De brokstukken zijn scherp en kunnen ernstig lichamelijk letsel veroorzaken.

Klimaatklasse

Met de klimaatklasse wordt aangegeven, op welke kamertemperatuur het apparaat gebruikt mag worden, om de volledige koeling te bereiken.



De klimaatklasse wordt op het typeplaatje aangegeven.

De positie van het typeplaatje is te vinden in het hoofdstuk **Beschrijving van het apparaat**.

Klimaatklasse	Kamertemperatuur
4 (SN)	+10 °C tot +32 °C
4 (N)	+16 °C tot +32 °C
4+ (SN-ST)	+10 °C tot +38 °C
4+ (ST)	+16 °C tot +38 °C
5 (T)	+16 °C tot +43 °C
5 (SN-T)	+10 °C tot +43 °C

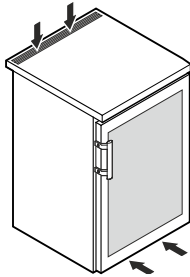
Het apparaat niet buiten de aangegeven kamertemperaturen gebruiken!

Opstellen

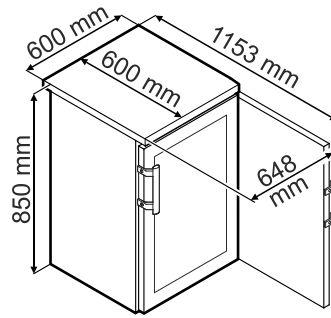
- Plaats het apparaat bij voorkeur niet in direct zonlicht, naast het fornuis, een radiator enz.
- De ondergrond moet vlak en waterpas zijn. Compenseer onefenheden d.m.v. de stelootjes.

Ventilatieopeningen resp. -roosters niet afdekken. →

- De plaatsingsruimte van uw apparaat moet volgens de norm EN 378 pro 8 g koelmiddel-massa R600a 1 kubieke m bezitten zodat er in geval van een lekkage in het koelmiddelcircuit geen ontvlambare gas-lucht-mengeling in de plaatsingsruimte van het apparaat kan ontstaan. Informatie over de hoeveelheid koelmiddel vindt u op het typeplaatje aan de binnenkant van het apparaat.



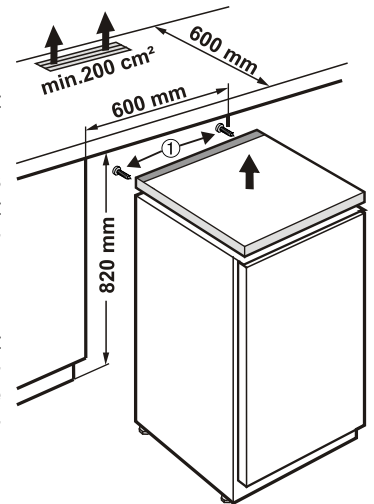
Afmetingen van het apparaat



Onderbouwen

Voor de montage van een doorlopend aanrechtblad kan het bovenblad van het apparaat worden verwijderd.

- Draai de schroeven ① los om het bovenblad van het apparaat te kunnen verwijderen.
- Boven de achterzijde van het apparaat moet in het aanrechtblad een ventilatieopening met een minimale doorsnede van 200 cm² worden aangebracht.



Elektrische aansluiting

Het apparaat uitsluitend met **wisselstroom** gebruiken.

De toelaatbare spanning en frequentie staan op het typeplaatje. De positie van het typeplaatje is te vinden in het hoofdstuk **Beschrijving van het apparaat**.

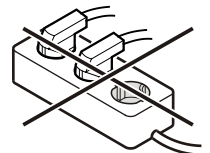
Het stopcontact moet correct geaard en elektrisch beveiligd zijn.

De uitschakelstroom van de zekering moet tussen 10 A en 16 A liggen.

Het stopcontact mag zich niet achter het apparaat bevinden en moet gemakkelijk toegankelijk zijn.

Het apparaat niet door middel van een verlengkabel of aftakcontactdoos aansluiten.

Gebruik geen omvormer (omzetten van gelijkstroom naar wisselstroom) of spaarstekker. Gevaar voor beschadiging van de elektronische componenten!



Apparaat in- en uitschakelen

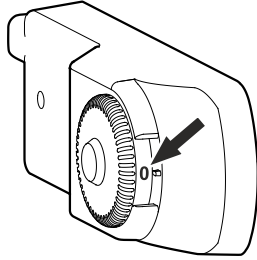
Wij adviseren u om de binnenruimte van het apparaat te reinigen voordat u het in gebruik neemt (zie verder onder **Reinigen**).

Inschakelen

Stekker in het stopcontact steken - het apparaat is ingeschakeld.

Uitschakelen

Trek de stekker uit het stopcontact of draai de temperatuurregelaar naar 0.



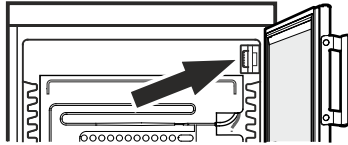
Belangrijke aanwijzing

In de stand 0 van de temperatuurregelaar is het koelsysteem buiten bedrijf, maar is het apparaat niet volledig van het net gescheiden.

Voor het reinigen moet het apparaat in elk geval van het net worden losgekoppeld. De netstekker uit het stopcontact trekken!

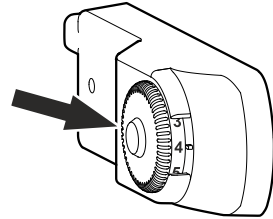
Temperatuur instellen

Stel de temperatuur in het apparaat in via de regelknop.



In de stand 7 wordt de laagste temperatuur in de binnenruimte bereikt.

Stel de regelaar naargelang de behoefte in tussen 1 en 7.



Koelen

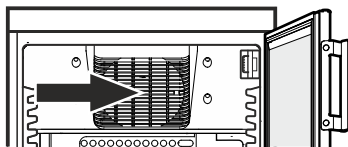
De roosters kunnen afhankelijk van de hoogte van de te koelen flessen en verpakkingen worden verzet.



Opgelet!

De maximale belasting per draagrooster bedraagt 45 kg.

De ventilatiesleuven van de ventilator in interieur mogen niet worden afgedekt!



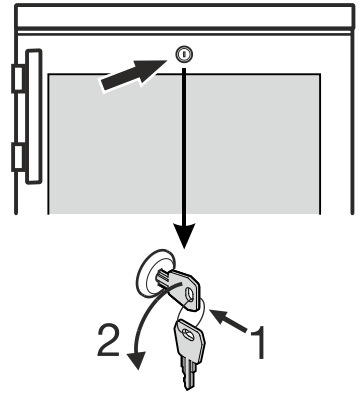
Veiligheidslot

Het slot in de deur van het apparaat is met een veiligheidsmechanisme uitgerust.

Apparaat afsluiten

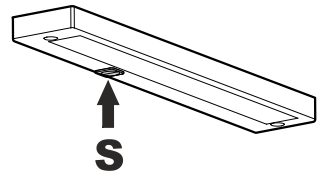
- Sleutel in de richting 1 naar binnen duwen.
- Sleutel 90° draaien.

Om het apparaat weer te ontgrendelen moet in dezelfde volgorde te werk worden gegaan.



Binnenverlichting

De binnenruimte wordt verlicht via een LED-lichtlijst boven in de binnenruimte.



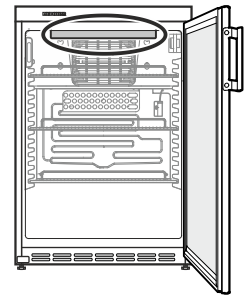
Schakel schakelaar **S** in, de binnenverlichting gaat aan.

De lichtintensiteit van de LED-verlichting komt overeen met laserklasse 1/1M.



Opgelet!

De afdekking van de verlichting mag uitsluitend door de technische dienst worden verwijderd.



Wanneer de afdekking verwijderd wordt, niet met optische lenzen van korte afstand direct in de lamp kijken.

De ogen kunnen daarbij letsel oplopen.

Ontdooien

Het koelgedeelte ontdooit automatisch.

Tijdens bedrijf op de koudste stand van de thermostaat kan de achterwand in het binnenste van het apparaat bevroren raken. Het apparaat moet dan met de hand worden ontdooid.

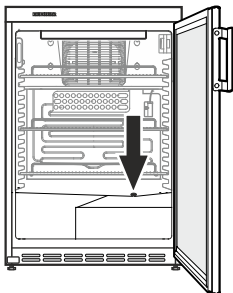
- Schakel het apparaat uit om hem te ontdooien. **Trek de stekker uit het stopcontact!**
- Neem de levensmiddelen uit het apparaat en bewaar ze op een koele plaats.
- Laat de deur van het apparaat tijdens het ontdooien open staan. Neem het laatste restje dooiwater met een doek op en maak het apparaat vervolgens schoon.

Gebruik voor het ontdooien geen mechanische of andere hulpmiddelen tenzij deze door de fabrikant worden aanbevolen.

Reinigen

Het apparaat minimaal 2 keer per jaar reinigen!

Voor het reinigen altijd het apparaat uitschakelen. Stekker uit het stopcontact trekken of de voorgeschakelde zekeringen eruit schroeven resp. laten aanspringen.

- Reinig de binnenkant van het apparaat, de accessoires en de buitenwand met lauw water waaraan een beetje afwasmiddel is toegevoegd. Gebruik in geen geval chemische oplosmiddelen of produkten die zand of zuren bevatten.
- Let erop dat er geen water in de elektrische delen of het ventilatierooster dringt.
- Maak het aggregaat en de warmtewisselaar (het metalen rooster aan de achterkant van het apparaat) minimaal één keer per jaar stofvrij en schoon.
- Reinig de dooiwater-afvoeropening in het koelgedeelte met een spits hulpmiddel, bijv. een wattenstaafje. 
- Beschadig of verwijder het typeplaatje aan de binnenkant van het apparaat nooit: het is belangrijk voor onze technische dienst.

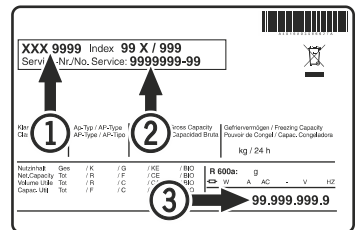
**Gebruik geen stoomreinigingsapparaten!
Gevaar voor beschadiging en verwonding.**

Storingen

De volgende storingen kunt u zelf opsporen en verhelpen:

- **Het apparaat werkt niet.** Controleer:
 - of het apparaat is ingeschakeld;
 - of de stekker goed in het stopcontact zit;
 - of de zekering in de meterkast nog goed is.
- **Het apparaat maakt te veel lawaai.** Controleer:
 - of het apparaat stabiel staat;
 - of meubels/voorwerpen naast het apparaat door het draaiende aggregaat aan het trillen worden gebracht. Bedenk dat een diepvriesapparaat nooit helemaal geluidloos kan werken.
- **De temperatuur is niet laag genoeg.** Controleer:
 - of u de temperatuur goed hebt ingesteld (zie onder **Temperatuur instellen**);
 - of er te grote hoeveelheden verse levensmiddelen in het apparaat gelegd werden;
 - of de losse thermometer de juiste waarde aangeeft;
 - of de ventilatie in orde is;
 - of het apparaat te dicht bij een warmtebron staat.

Neem, indien geen van de bovengenoemde oorzaken van toepassing zijn en u de storing niet zelf verhelpen kunt, contact op met de technische dienst van de leverancier van het apparaat. Zorg dat u tijdens het gesprek de typeaanduiding ①, het servicenummer ② en apparaatnummer ③ bij de hand hebt.



De positie van het typeplaatje is te vinden in het hoofdstuk **Beschrijving van het apparaat**.

Buiten werking stellen

Wilt u het apparaat voor langere tijd buiten werking stellen, schakel het dan uit, trek de stekker uit het stopcontact of draai de zekeringen in de meterkast eruit.

Reinig het apparaat en laat de apparaatdeur open staan om geurvorming te voorkomen.

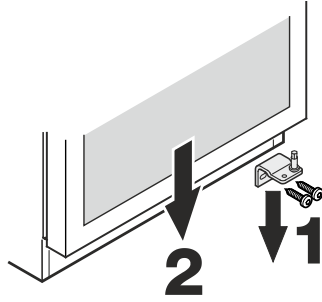
De toelaatbare kamertemperatuur voor opslag van het apparaat na buitenbedrijfstelling ligt tussen -10 °C en +50 °C.

Opslag van het apparaat buiten deze temperaturen kan schade aan het apparaat en een verkeerde werking ervan veroorzaken.

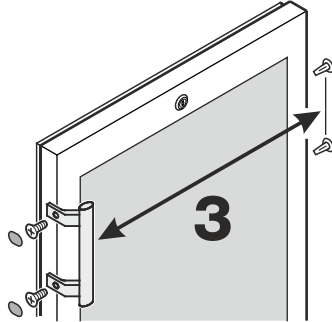
Het apparaat voldoet aan alle van toepassing zijnde veiligheidsbepalingen en de EG-richtlijnen 2004/108/EG en 2006/95/EG.

Deur ombouwen

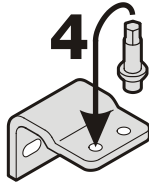
1. Schroef het scharnier eraf.
2. Laat de deur uit het bovenste scharnier zakken en verwijder hem.



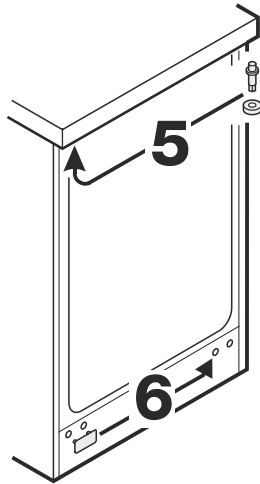
3. Greep en stopjes op de deur omzetten.



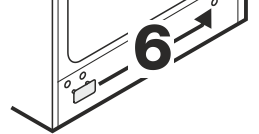
4. Zet scharnierpen van het scharnier over naar de andere kant.



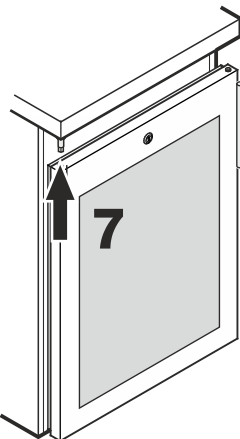
5. De pen aan het apparaat bovenaan omzetten.



6. Zet het afdekplaatje over naar de andere kant.



7. Schuif de deur over de bovenste scharnierpen en sluit hem.



8. Steek het scharnier in het onderste deurlager en schroef het scharnier vast.

