



**GWH2 / 1052103**



**GWH3 / 1053103**

**NEDERLANDS**  
**Vertaling**  
**van de originele gebruiksaanwijzing**

**Inhoudsopgave**

<b>1. Veiligheid .....</b>	<b>142</b>
1.1 Veiligheidsaanwijzingen .....	142
1.2 Symboolverklaring.....	143
1.3 Gevarenbronnen .....	144
1.4 Reglementair gebruik .....	145
<b>2. Algemeen .....</b>	<b>146</b>
2.1 Aansprakelijkheid en vrijwaring .....	146
2.2 Auteursrecht.....	146
2.3 Verklaring van Conformiteit .....	146
<b>3. Transport, verpakking en bewaring.....</b>	<b>147</b>
3.1 Controle bij aflevering.....	147
3.2 Verpakking .....	147
3.3 Bewaring .....	147
<b>4. Specificaties .....</b>	<b>148</b>
4.1 Technische Gegevens.....	148
4.2 Overzicht van onderdelen .....	150
4.3 Typeplaatje / informatieplaatje .....	152
<b>5. Montage en bediening .....</b>	<b>154</b>
5.1 Aanwijzingen voor de installateur.....	154
5.1.1 Montage onderbouw.....	155
5.1.2 Opstelling .....	156
5.1.3 Gasaansluiting.....	157
5.2 Instructies voor de gebruiker.....	164
5.2.1 Veiligheidshandleiding.....	164
5.2.2 Eerste ingebruikneming.....	165
<b>6. Reiniging en onderhoud .....</b>	<b>166</b>
<b>7. Mogelijke storingen.....</b>	<b>167</b>
<b>8. Afvalverwijdering: .....</b>	<b>168</b>

Bartscher GmbH  
 Franz-Kleine-Str. 28  
 D-33154 Salzkotten  
 Germany

Tel.: +49 (0) 5258 971-0  
 Fax: +49 (0) 5258 971-120



**Lees voor het gebruik de gebruiksaanwijzing door en bewaar hem op een goed bereikbare plaats!**

Deze gebruiksaanwijzing bevat de beschrijving van de installatie, de bediening en het onderhoud van het apparaat en dient als belangrijke informatiebron en naslagwerk.

De kennis en het in acht nemen van alle hier beschreven veiligheidsvoorschriften en instructies is een voorwaarde voor veilig en juist gebruik van het apparaat.

Daarom moeten de voor het toepassingsgebied van het apparaat geldende lokale voorschriften inzake ongevallenpreventie en algemene veiligheidsvoorschriften worden opgevolgd.

De gebruiksaanwijzing is een integraal onderdeel van het product en moet altijd binnen handbereik bewaard worden, zodat deze installatie-, bedienings-, onderhouds- en reinigingspersoneel er gebruik van kan maken.

## 1. Veiligheid

Het apparaat is gemaakt volgens de laatste stand der techniek. Het kan echter een bron van gevaar vormen als het apparaat niet in overeenstemming met zijn bestemming gebruikt wordt.

Alle personen die het apparaat gebruiken, moeten zich houden aan de aanbevelingen en aanwijzingen uit deze gebruiksaanwijzing.

### 1.1 Veiligheidsaanwijzingen

- Het apparaat mag alleen gebruikt worden als het zich in goede technische en veilige staat bevindt.
- Het apparaat is niet bestemd voor gebruik door personen (inclusief kinderen) met een fysieke, sensorische of geestelijke handicap en/of met onvoldoende ervaring en/of onvoldoende kennis, tenzij deze personen onder toezicht staan van een voor hun veiligheid verantwoordelijke persoon of van die persoon voldoende uitleg hebben gekregen betreffende het gebruik maken van het apparaat.
- Kinderen dienen onder toezicht te zijn om te voorkomen dat ze met het apparaat gaan spelen.
- Onderhoud- en reparatiewerkzaamheden mogen alleen door gekwalificeerde vaklui worden uitgevoerd, onder gebruikmaking van originele reserveonderdelen en accessoires. **Probeer u nooit zelf het apparaat te repareren!**
- Gebruik uitsluitend accessoires en onderdelen die door de fabrikant worden aanbevolen. De garantie vervalt als er andere accessoires worden gebruikt, ze kunnen gevaarlijk zijn voor de gebruiker, schade aan het apparaat veroorzaken en leiden tot lichamelijke letsel.

- Om gevaren te vermijden en om de optimale werking te garanderen mag het apparaat zonder uitdrukkelijke toestemming van de fabrikant niet veranderd of omgebouwd worden.
- Voordat u begint met schoonmaken of onderhoudswerkzaamheden, of wanneer u het apparaat langere tijd niet gebruikt, moet u het apparaat uitschakelen en loskoppelen van de gastoevoer (draai de gaskraan dicht).

## 1.2 Symboolverklaring

Belangrijke veiligheids- en technische instructies zijn in deze gebruiksaanwijzing aangeduid door symbolen. Deze instructies moeten bij het gebruik van dit apparaat absoluut in acht worden genomen om ongelukken, gevaar voor personen of materiële schade te vermijden.



### **GEVAAR!**

*Dit symbool wijst op direct gevaar dat kan leiden tot ernstig lichamelijk letsel of de dood.*

- Houd u aan de aangebrachte aanwijzingen om het gevaar te voorkomen.



### **WAARSCHUWING!**

*Dit symbool wijst op onveilige situaties die kunnen leiden tot zwaar lichamelijk letsel of de dood.*

- Houd u aan de aangebrachte aanwijzingen om het gevaar te voorkomen.



### **VOORZICHTIG!**

*Dit symbool wijst op de mogelijkheid van het ontstaan van onveilige situaties die kunnen leiden tot lichte verwondingen of beschadiging, storingen in de werking of vernietiging van het apparaat.*

- Houd u aan de aangebrachte aanwijzingen om het gevaar te voorkomen.



### **TIP!**

*Dit symbool wijst op adviezen en informatie waarmee de bediening van het apparaat efficiënt en storingsvrij blijft.*

## 1.3 Gevarenbronnen



### GEVAAR!

Houd u aan onderstaande veiligheidsaanwijzingen om de gevaren in verband met gas te voorkomen.

- Gebruik het apparaat niet als het apparaat niet goed werkt, of wanneer het beschadigd of gevallen is.
- Onjuiste installatie, onderhoud en reiniging of het uitvoeren van veranderingen aan het apparaat kan ernstig letsel of overlijden tot gevolg hebben en leiden tot beschadiging van het apparaat.
- Om de veiligheid van de bediening van het apparaat te verzekeren, moet het personeel regelmatig worden bijgeschoold op het gebied van techniek.
- Probeer **NOOIT** het apparaat te demonteren of repareren. Dergelijke handelingen mogen uitsluitend door een gekwalificeerde gasinstallateur en in overeenstemming met de geldende voorschriften worden uitgevoerd.



### GEVAAR! Verstikkingsgevaar!

Houd u aan onderstaande aanwijzingen om deze gevaren te voorkomen.

- Voorkom dat kinderen in contact kunnen komen met verpakkingsmaterialen als plastic zakken en elementen van polystyreen.



### WAARSCHUWING! Gevaar voor verbranding!

Houd u aan onderstaande aanwijzingen om deze gevaren te voorkomen.

- Buig **NIET** over de kookvelden wanneer u de vlam aansteekt! De hoge vlam kan ernstige verbrandingen veroorzaken.
- Raak tijdens en vlak na de werking **NOOIT** de hete oppervlakten van de gasbranders aan. Laat het apparaat afkoelen. Gebruik pannenlappen of beschermende handschoenen.
- **GEBRUIK GEEN PANNEN MET PLATTE BODEM** op het wokring-opzetstuk. Zowel met als zonder het wokring-opzetstuk komen de vlammen bij het hoogste vermogen boven het niveau van het wokring-opzetstuk uit. Dit kan ernstige verbrandingen veroorzaken.



## **WAARSCHUWING! Brand- en explosiegevaar!**

Houd u aan onderstaande aanwijzingen om deze gevaren te voorkomen.

- Laat het apparaat niet zonder toezicht wanneer u olie of vet verwarmt, omdat hierdoor brand kan ontstaan.
- Zet geen licht ontvlambare voorwerpen in de buurt van het apparaat.
- Doof vlammen of een brand **NOOIT** met water. Sluit de gaskraan en doof de vlammen met behulp van een deksel of een vuurbestendige deken.
- Bedek de branders, de lekschalen daaronder en de ventilatieopeningen in de wandjes **NOOIT** met aluminiumfolie, zilverfolie of andere materialen. Hierdoor kan de luchtcirculatie en de gasverbranding verslechteren en als gevolg daarvan kan oververhitting of brand ontstaan.

## **1.4 Reglementair gebruik**



### **VOORZICHTIG!**

**Het apparaat is ontworpen en gemaakt voor industrieel gebruik en mag in keukens alleen worden bediend door gekwalificeerd personeel.**

De veiligheid is alleen dan gegarandeerd als het apparaat gebruikt wordt in overeenstemming met zijn bestemming.

Alle technische ingrepen, ook de montage en het onderhoud, mogen uitsluitend worden uitgevoerd door de gekwalificeerde klantenservice.

Het **gas wokplaat** is ontworpen voor het **bereiden van westerse en oosterse gerechten door roerbakken, bakken, braden en koken** en is **uitsluitend** bestemd voor de bereiding van voedingsmiddelen.

- Gebruik het apparaat **NIET** voor het verhitten van producten die geen voedingsmiddelen zijn.



### **VOORZICHTIG!**

**Elk gebruik van het apparaat voor andere en/of afwijkende doeleinden dan waarvoor het bestemd is, is verboden en wordt aangemerkt als niet in overeenstemming met zijn bestemming.**

**Alle vorderingen, ongeacht in welke vorm op de fabrikant en/of zijn gemachtigde met betrekking tot schade die is veroorzaakt door oneigenlijk gebruik, zijn uitgesloten.**

**Voor alle schade die is veroorzaakt door verkeerde bediening van het apparaat is alleen en uitsluitend de gebruiker aansprakelijk.**

## 2. Algemeen

### 2.1 Aansprakelijkheid en vrijwaring

Alle gegevens en tips die zijn opgenomen in deze gebruiksaanwijzing zijn samengesteld rekening houdend met de geldende voorschriften, de actuele technische stand van zaken en onze langdurige inzichten en ervaring.

Ook de tekst van deze gebruiksaanwijzing is zo goed mogelijk vertaald. Wij zijn echter niet aansprakelijk voor eventuele fouten in de vertaling. Doorslaggevend is de bijgevoegde Duitse versie van deze gebruiksaanwijzing.

Het geleverde apparaat kan bij speciale bestellingen, aanvullende bestelopties of vanwege de nieuwste technische ontwikkelingen afwijken van de hier beschreven regels en grafische afbeeldingen. Hebt u vragen, neem dan contact op met de fabrikant.



#### **VOORZICHTIG!**

**Lees deze gebruiksaanwijzing aandachtig door, voordat u handelingen verricht met het apparaat, met name voordat u het in gebruik neemt.**

De producent is niet aansprakelijk voor de schade en gebreken die zijn ontstaan als gevolg van:

- het niet in acht nemen van de aanwijzingen voor bediening en reiniging;
- oneigenlijk gebruik;
- het aanbrengen van wijzigingen door de gebruiker;
- de toepassing van ongeoorloofde reserveonderdelen.

Wij behouden ons het recht voor om technische veranderingen in het product aan te brengen die leiden tot verbetering van de gebruikseigenschappen en de verdere ontwikkeling van het apparaat.

### 2.2 Auteursrecht

De gebruiksaanwijzing en de erin opgenomen teksten, tekeningen, foto's en andere afbeeldingen zijn auteursrechtelijk beschermd. Niets (ook gedeeltelijk) uit deze uitgave mag in ongeacht welke vorm worden verveelvoudigd, verwerkt en/of gepubliceerd zonder voorafgaande schriftelijke toestemming van de fabrikant. Overtreding van het bovenstaande verplicht tot schadevergoeding. Wij behouden ons het recht voor tot verdere vorderingen.



#### **AANWIJZING!**

**De inhoudelijke gegevens, teksten, tekeningen, foto's en andere afbeeldingen vallen onder het auteursrechten het recht op de bescherming van de industriële eigendom. Ieder misbruik is strafbaar.**

### 2.3 Verklaring van Conformiteit



Het apparaat beantwoordt aan de actuele EU-normen en richtlijnen. Dit bevestigen we in de EG-verklaring van Conformiteit. Indien gewenst, sturen we u graag de betreffende Verklaring van Conformiteit toe.

## 3. Transport, verpakking en bewaring

### 3.1 Controle bij aflevering

Als het apparaat afgeleverd is, onmiddellijk controleren of het compleet en zonder transportschade is. Als er duidelijk zichtbare transportschade is, het geleverde apparaat niet of alleen onder voorbehoud aannemen.

De schade opschrijven op de transportdocumenten/ het leveringsdocument van de leverancier. Vervolgens reclameren.

Verborgene gebreken onmiddellijk nadat ze zijn geconstateerd, reclameren, omdat eisen tot schadevergoeding alleen binnen de reclamatieperiode mogelijk zijn.

### 3.2 Verpakking

Gooi het verpakkingsmateriaal van het apparaat niet weg. U kunt het eventueel gebruiken voor het bewaren van het apparaat, bij een verhuizing of als u het apparaat bij eventuele schade aan ons servicepunt moet sturen. Verwijder voor de ingebruikname het buitenste en binnenste verpakkingsmateriaal volledig van het apparaat.



#### **AANWIJZING!**

**Indien u de verpakking wilt weggooien, let dan op de in uw land geldende regels. Lever het verwerkbare verpakkingsmateriaal aan voor recycling.**

Controleer of het apparaat en de accessoires compleet zijn. Indien er onderdelen ontbreken, neem dan contact op met onze Klantenservice.

### 3.3 Bewaring

Bewaar de gesloten verpakking tot de installatie en volgens de op de buitenkant aangebrachte plaats- en bewaringsmarkering.

Verpakte apparaten alleen als volgt bewaren:

- Niet buitenshuis bewaren.
- Droog en stofvrij bewaren.
- Niet blootstellen aan agressieve middelen.
- Tegen straling van de zon beschermen.
- Mechanische schokken vermijden.
- Bij langere bewaring (> 3 maanden) regelmatig de algemene toestand van alle bestanddelen en van de verpakking controleren. Indien nodig verbeteren of vernieuwen.



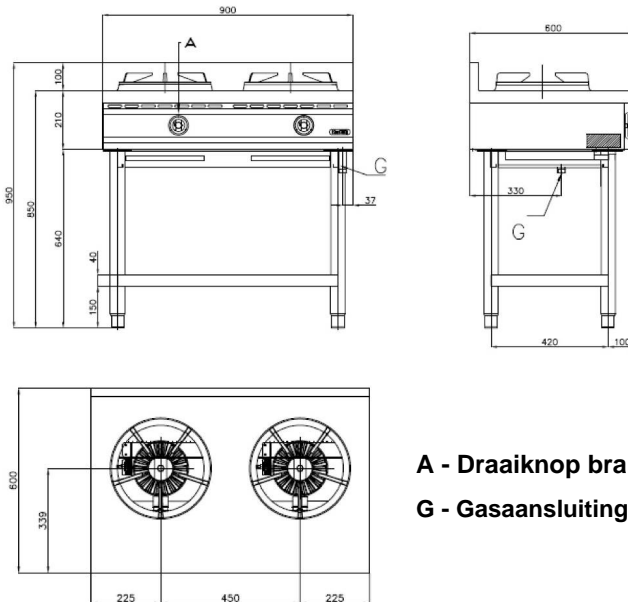
## 4. Specificaties

### 4.1 Technische Gegevens

Beschrijving	Gas wokplaat GWH2
Art. nr.:	<b>1052103</b>
Materiaal:	CHS 18/10
Aantal branders / vermogen:	2 van 11,5 kW elk
Gasaansluiting:	R 3/4"
Gasdruk aansluiting:	G 30/G 31 : 28 – 30/37 mbar      G 20 : 20 mbar G 30/G 31 : 50 mbar                      G 25 : 25 mbar
Nominale warmtebelasting:	aardgas : 26 kW, vloeibaar gas : 23 kW
Afmetingen:	B 900 x D 600 x H 960 mm
Afmetingen kookvlak zonder wokring-opzetstuk:	voor pannen tot Ø 200 mm
Gewicht:	58,0 kg
Accessoires:	2 afneembare wokring-opzetstukken, Ø binnen 290 mm

Wijzigingen voorbehouden!

#### Inbouwafmetingen 1052103 / GWH2



**A - Draaiknop brander**

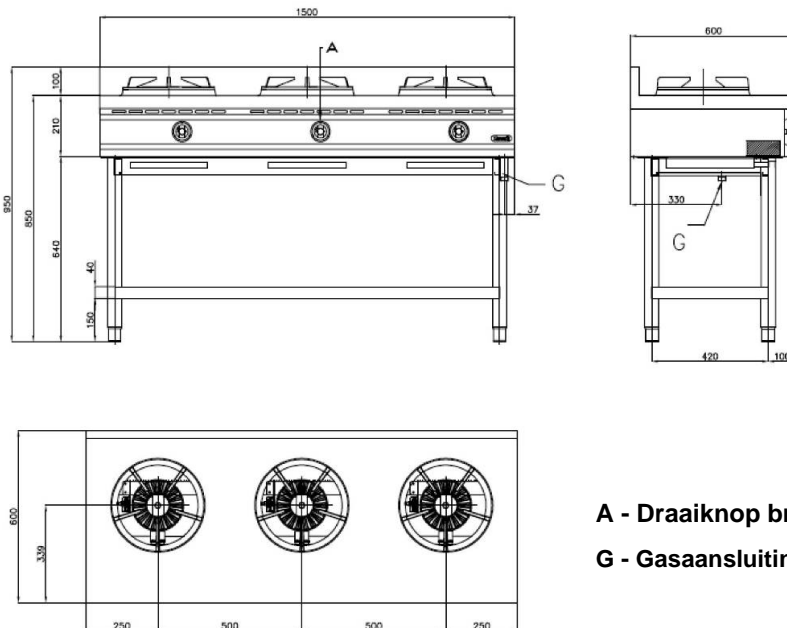
**G - Gasaansluiting**

**Afb. 1**

Beschrijving	Gas wokplaat GWH3
Art. nr.:	<b>1053103</b>
Materiaal:	CHS 18/10
Aantal branders/vermogen:	3 van 11,5 kW elk
Gasaansluiting:	R 3/4"
Gasdruk aansluiting:	G 30/G 31 : 28 – 30/37 mbar      G 20 : 20 mbar G 30/G 31 : 50 mbar                      G 25 : 25 mbar
Nominale warmtebelasting:	aardgas: 39 kW, vloeibaar gas: 34,5 kW
Afmetingen:	B 900 x D 600 x H 960 mm
Afmetingen kookvlak zonder wokring-opzetstuk:	voor pannen tot Ø 200 mm
Gewicht:	85,0 kg
Accessoires:	2 afneembare wokring-opzetstukken, Ø binnen 290 mm

Wijzigingen voorbehouden!

### Inbouwafmetingen 1053103 / GWH3



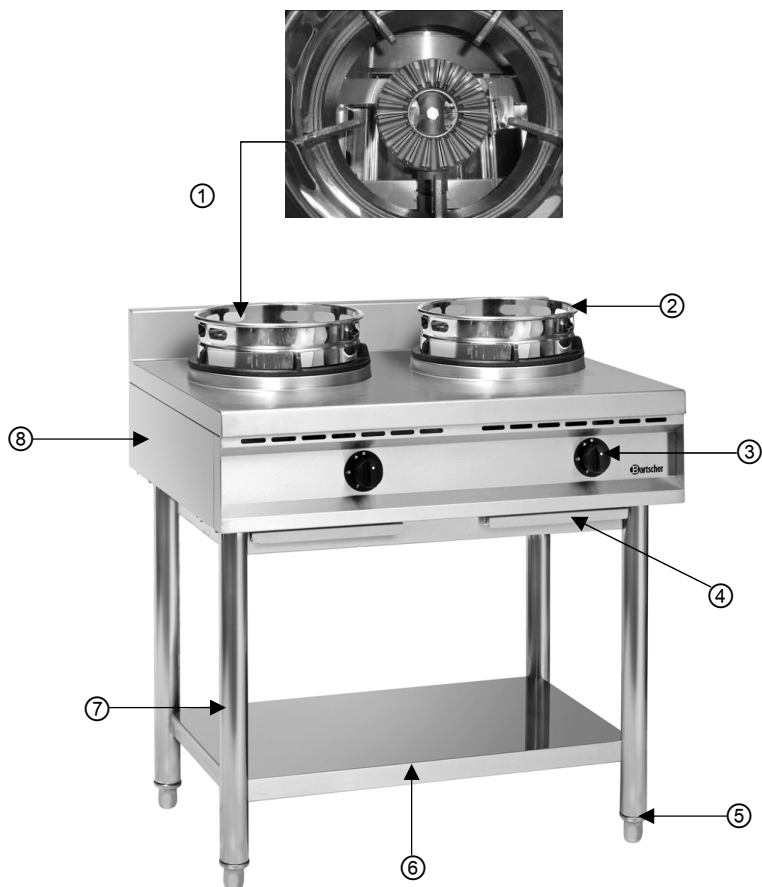
**A - Draaiknop brander**

**G - Gasaansluiting**

**Afb. 2**

## 4.2 Overzicht van onderdelen

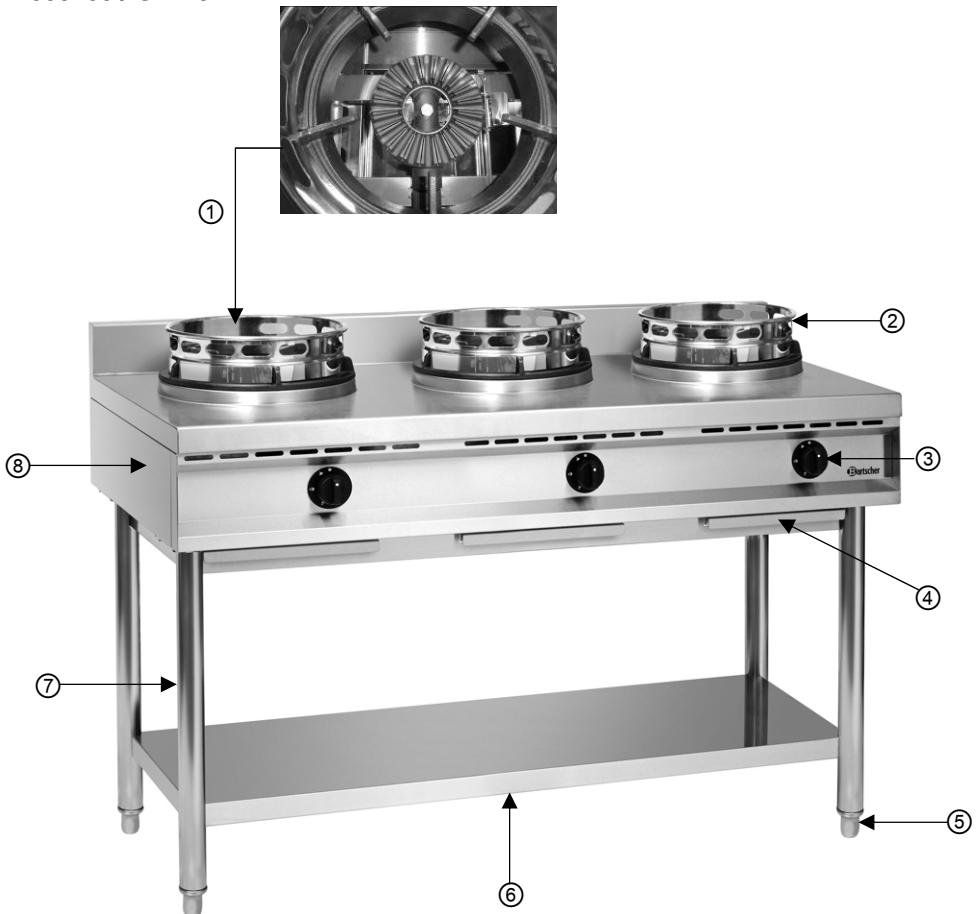
1052103 / GWH2



Afb. 3

- |                     |                                   |
|---------------------|-----------------------------------|
| ① Brander           | ⑤ In hoogte verstelbare voetjes   |
| ② Wokring-opzetstuk | ⑥ Onderbouw met verstelbare plank |
| ③ Draaiknop brander | ⑦ Onderbouw                       |
| ④ Vetopvangbak      | ⑧ Behuizing wokplaat              |

1053103 / GWH3

**Afb. 4**

- |                     |                                   |
|---------------------|-----------------------------------|
| ① Brander           | ⑤ In hoogte verstelbare voetjes   |
| ② Wokring-opzetstuk | ⑥ Onderbouw met verstelbare plank |
| ③ Draaiknop brander | ⑦ Onderbouw                       |
| ④ Vetopvangbak      | ⑧ Behuizing wokplaat              |

## Eigenschappen van gas-wokkookplaten

- hoogvermogenbrander van 11,5 kW, handmatig aansteken
- branders zonder gereedschap te verwijderen
- branders thermo-elektrisch beveiligd
- vetopvangbak onder de branderholte
- onderbouw met in hoogte verstelbare voetjes
- ingesteld op vloeibaar gas, aardgasmondstukken meegeleverd

## 4.3 Typeplaatje / informatieplaatje

### Afb. 5

Het typeplaatje bevat informatie over de actuele gasinstellingen en nominale waarden van de gas-wokkookplaat.

### 1052103 / GWH2



### 1053103 / GWH3



### Afb. 6

Het typeplaatje bevat waarschuwingen in de taal van het land waar het apparaat wordt gebruikt.

DE	Dieses Gerät muss nach geltenden Vorschriften angeschlossen und darf nur in einem gut belüfteten Raum betrieben werden. Bitte beachten Sie vor Inbetriebnahme des Gerätes die Gebrauchs- und Wartungsanleitung.
GB	This device must be connected according to the valid regulations, and must be operated in properly ventilated room only. Before starting the device read the operation and maintenance manual.
FR	Ce dispositif doit être connecté conformément à la réglementation en vigueur et ne peut être utilisé que dans un endroit bien ventilé. Veuillez lire les instructions d'utilisation et d'entretien avant la mise en service de l'appareil.
IT	La presente apparecchiatura dovrà essere collegata in conformità con le norme vigenti e potrà essere utilizzata unicamente in ambienti ben ventilati. Prima dell'avvio, rispettare le istruzioni per l'uso e la manutenzione.
ES	El presente dispositivo debe conectarse conforme a la normativa vigente y puede utilizarse solo en una estancia bien ventilada. Antes de poner en marcha el dispositivo, se deben observar las instrucciones de uso y mantenimiento.
NL	Het apparaat moet worden aangesloten in overeenstemming met de geldende voorschriften en mag uitsluitend worden gebruikt in een goed geventileerde ruimte. Houdt u aan de gebruiksaanwijzing en de onderhoudsvoorschriften voordat u het apparaat in gebruik neemt.
PL	Niniejsze urządzenie musi być podłączone zgodnie z obowiązującymi przepisami i może być używane wyłącznie w dobrze wietrzonym pomieszczeniu. Przed uruchomieniem urządzenia należy przestrzegać instrukcji użytkowania i konserwacji.

### Afb. 7

Het informatieplaatje op de verpakking bevat waarschuwingen en informatie over de actuele instellingen van het apparaat (zie het voorbeeld hieronder).

GB	<b>I12H3+</b>	G20; 2H; 20 mbar G30/31; 3+; 28-30/37 mbar	<input type="checkbox"/> <input type="checkbox"/>
	<p>This appliance must be installed according to the regulations in force and used only in a well aired place. Consult the instructions before installing and using this appliance.</p> <p>This package must be disposed according to the regulations in force.</p>		

## 5. Montage en bediening

### 5.1 Aanwijzingen voor de installateur



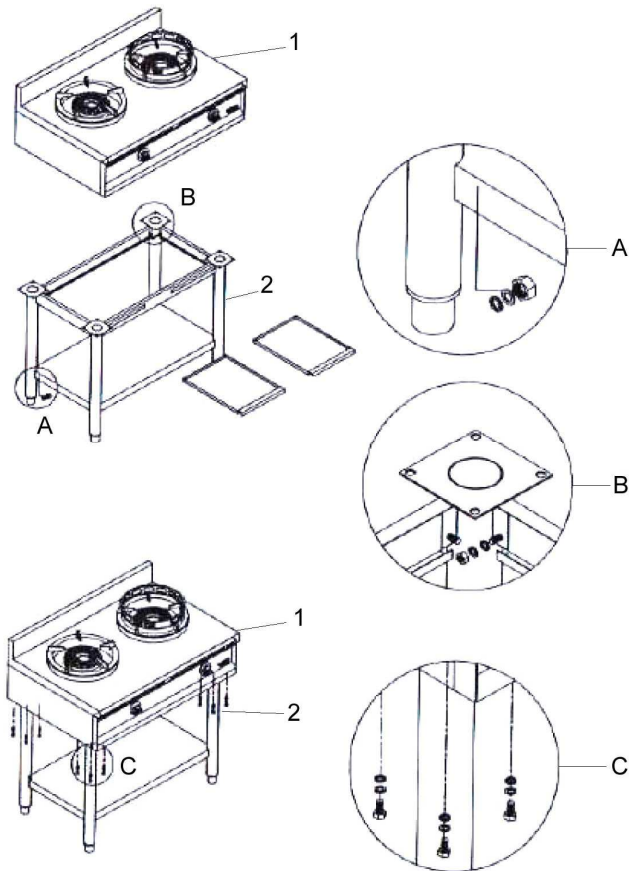
#### VOORZICHTIG!

**Alle installatie-, aansluit- en onderhoudswerkzaamheden moeten worden uitgevoerd door een gekwalificeerd gasinstallateur, volgens de geldende internationale, nationale en lokale voorschriften.**

Verwijder de uitwendige verpakking (houten bekisting en/of karton) en verwijder deze overeenkomstig de geldende voorschriften.

1. Het apparaat wordt aangedreven met gas. Gasapparaten moeten worden geïnstalleerd in overeenstemming met de volgende voorschriften:
  - a lokale eisen en internationale normen;
  - b lokale aanbevelingen, zoals bouwnormen en aanbevelingen voor het werken met verbrandingsapparatuur;
  - c aanbevelingen en voorschriften van het gas- en elektriciteitsbedrijf;
  - d voorschriften veiligheid op het werk.
2. Zorg ervoor dat de gasvoorziening voldoende is voor de aandrijving van het apparaat.
3. Gebruik bij de installatie het juiste gasfilter.
4. Plaats het apparaat voordat u het gaat testen in een goed geventileerde ruimte en verwijder alle brandbare substanties die zich in de buurt bevinden.
5. Controleer de dichtheid van de installatie met een zeepoplossing voordat u het apparaat in gebruik neemt. Breng de zeepoplossing aan op de schroefverbindingen en de slangaansluitingen. Als de installatie lekt, ontstaan er luchtblaasjes op de schroefverbindingen en de slangaansluitingen. U kunt ook de gasmeter in de gaten houden. Als deze niet loopt, betekent dit dat er geen gas uittreedt. **Gebruik geen open vlam om de dichtheid van de gasinstallatie te testen!**
6. Onderbreek de gastoevoer op een veilige plaats voordat u begint met reiniging of onderhoud.

### 5.1.1 Montage onderbouw



Afb. 8

- A.** Monteer de 4 buizen op de onderste legplank.  
Gebruik externe getande ringetjes, ringetjes en M8-schroeven.
- B.** Plaats de stabilisatielijsten op de bovenste uiteinden van de buizen (2 lijsten aan de zijkanten, 1 lijst aan de voorkant en 1 aan de achterkant).  
Gebruik externe getande ringetjes, ringetjes en M6-schroeven.
- C.** Plaats het apparaat (1) op de onderbouw(2).  
Gebruik externe getande ringetjes, ringetjes en zeskantige M6-schroeven.



## 5.1.2 Opstelling

- Plaats het apparaat **NIET** in een toxische omgeving of op een plaats waar explosiegevaar heerst.
- Plaats het apparaat **NIET** in de buurt van brandbare substanties zoals benzine, lijm, vloeibaar gas, papier, etc.
- Plaats het apparaat **NIET** in natte of vochtige ruimten of omstandigheden, bijvoorbeeld in de regen of in de buurt van vrijkomend water, etc.
- De installatie moet worden uitgevoerd door gekwalificeerd personeel. Installeer het apparaat in overeenstemming met de nationale veiligheidsnormen voor gasapparaten.
- Plaats het apparaat in een goed geventileerde ruimte met permanente ventilatiekanalen, om voldoende luchtverversing en een veilige werkplek te waarborgen. Wanneer gaskooktoestel niet rechtstreeks is verbonden met een afzuiginstallatie, moet u hem onder een afzuigkap met een hoog vermogen plaatsen zodat de verbrandingsgassen en kookdampen afgevoerd kunnen worden.
- Dit geldt bij inachtneming van de landspecifieke voorschriften voor de volgende types:
  - **A1**: Apparaat zonder beluchting of aansluiting op een afzuiginstallatie of een ander apparaat voor de afvoer van verbrandingsproducten uit de ruimte . De lucht die nodig is voor de verbranding mengt zich in dezelfde ruimte met de verbrandingsgassen.
- Zorg ervoor dat de hoeveelheid lucht die nodig is voor de verbranding niet beperkt wordt door voorwerpen naast en onder het gaskooktoestel.
- Verwijder alle brandbare materialen die zich in de buurt van het gaskooktoestel bevinden.
- Houd bij een vrijstaand apparaat een afstand aan van minimaal 20 cm aan de zijkanten en 10 cm tot de achterwand. Dit is vooral belangrijk wanneer het apparaat in de buurt van de muur staat en niet met vuurvaste materialen is beschermd.
- Plaats het apparaat los of naast een apparaat van hetzelfde type.
- Plaats het apparaat op een stabiele, vlakke en horizontale ondergrond in de buurt van een gasaansluiting.
- Verwijder de beschermingsfolie voordat u het apparaat inschakelt. Verwijder de folieresten met een geschikt oplosmiddel.
- Verwijder de verpakking in overeenstemming met de nationale voorschriften.



**VOORZICHTIG!**

- Verwijder **nooit** het typeplaatje en waarschuwingsaanduidingen van het apparaat.

### 5.1.3 Gasaansluiting

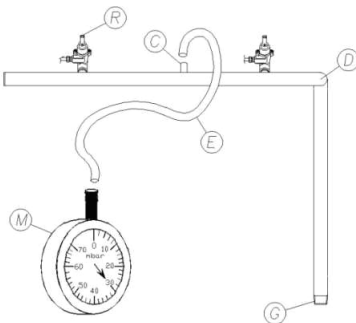
#### Aansluiting van de gasvoorziening

- Voordat u het wok-gaskookplaat plaatst en hem aansluit op de gasvoorziening, moet u zorgvuldig het vaste deel van de gasinrichting controleren. Deze moet voldoen aan de nationale bouwvoorschriften.
- Controleer de doorsnede van de buizen om te waarborgen dat de gasvoorziening voldoende is voor alle gasapparaten. Installeer het apparaat onder vergelijkbare voorwaarden om overmatig drukverlies te voorkomen.
- De leidingen moeten zijn gemaakt van stalen buizen (met koppelingen van gehard gietijzer of verzinkt staal, of verbonden met autogeenlassen) of koperen buizen (met mechanische verbindingen en koppelingen zonder dichtingen, kit en gesoldeerde verbindingen).
- Controleer of de gasfles (als u die gebruikt) in overeenstemming met de voorschriften is geplaatst en beschermd, en of hij op een droge plaats staat.
- Zorg ervoor dat de gasleidingen makkelijk te controleren zijn. Wanneer de gasleidingen in de vloer en in de wand zijn aangebracht, moet u zich ervan verzekeren dat dit professioneel is gebeurd en dat er referentiepunten bestaan waarmee u de leiding kunt terugvinden.
- Zorg ervoor dat de wok-gaskookplaat is aangepast aan het gas en de gasdruk op de installatieplaats voordat u overgaat tot installatie (zie het typeplaatje op het apparaat en de verpakking). Als de gegevens niet overeenkomen moet u het apparaat ombouwen naar een andere gassoort (hoofdstuk “**Ombouwen naar een andere gassoort / vereiste instellingen**”).
- Sluit de wok-gaskookplaat aan op de gasinstallatie met behulp van starre of flexibele buizen van staal van geschikte lengte en met een doorsnede die past bij het gegeven nominale vermogen.
- Zorg ervoor dat flexibele buizen niet over of in de buurt van hete oppervlakten lopen, dat ze niet worden blootgesteld aan druk of belasting en dat ze niet in aanraking komen met scherpe randen of andere voorwerpen die de buizen kunnen beschadigen.
- Monteer een goedgekeurde **gasafsluitkraan** op een goed toegankelijke plaats tussen de gasinstallatie en het apparaat, zodat u indien noodzakelijk op ieder moment de gastoevoer kunt afsluiten.
- Controleer na het aansluiten van de gas-wokkookplaat de dichtheid van de verbinding met de gasinstallatie. Gebruik hiervoor een spray voor het opsporen van lekken of een ander schuimend middel dat geen corrosie veroorzaakt.

## Controleren van de gasdruk en de nominale warmtebelasting (Afb. 9)

- Bij de eerste installatie moet de installateur de nominale warmtebelasting van het apparaat controleren en indien nodig het apparaat aanpassen of ombouwen naar een andere gassoort.
- Probeer **NIET** de door de producent opgegeven capaciteit of nominale warmte van het gaskooktoestel te verhogen.
- Controleer de warmtebelasting met behulp van de gasmeter en een stopwatch. Meet de exacte gashoeveelheid die het apparaat per tijdseenheid gebruikt bij maximale capaciteit.
- Vergelijk de gemeten waarde met de gebruiksgegevens die staan vermeld in hoofdstuk 4.1 “**Technische gegevens**”. Een afwijking van  $\pm 5\%$  is aanvaardbaar.
- Wanneer u tijdens de meting een grotere afwijking vaststelt, moet u de doorsnede en kwaliteit van de ingebouwde sproeiers en de hoofdgasdruk controleren. Wanneer u de hoofdgasdruk wilt meten met een vloeistofmanometer (bv. U-vormige manometer met een schaal van 0,1 mbar) bij een ingeschakeld apparaat, dan handelt u als volgt:
  - Verbind slang “E” van de manometer “M” na het losschroeven van het kapje met de druinlaat “C”.
  - Meet de aansluitdruk: wanneer de gemeten waarde zich buiten de in de volgende tabel opgegeven waarde bevindt, kan het apparaat niet juist functioneren. Informeer in dat geval uw gasbedrijf, zodat zij een oplossing kunnen vinden voor het probleem van de gasdruk.
  - Installeer indien nodig een drukregelaar.
  - Verwijder na het meten slang “E” en schroef het kapje van de druinlaat “C” weer vast.
  - Monteer de onderdelen in omgekeerde volgorde.

Afb. 9



<b>C</b> = druinlaat
<b>D</b> = gasleiding
<b>E</b> = slang
<b>G</b> = inlaataansluiting
<b>M</b> = manometer
<b>R</b> = gaskraan

**Tabel 1: Inlaatdruk**

Gassoort	Inlaatdruk (mbar)		
	normaal	minimumwaarde	maximumwaarde
aardgas G20	20	18	25
vloeibaar gas G 30/G 31	50	42,5	57,5

**Tabel 2: Toepassing van gascategorieën en gasdrukwaarden in landen van bestemming**

**VOORZICHTIG!**

Het apparaat werkt alleen goed, wanneer de druk in de gasinstallatie binnen de waarde valt die voor de verschillende gascategorieën staan vermeld in onderstaande tabel.

Land van bestemming		Categorie	Gassoort	Gasdruk (mbar)
AT	Oostenrijk	II <sub>2H3B/P</sub>	G20 - G30/G31	20 - 50/50
BE	België	II <sub>2E+3+</sub>	G20/G25 - G30/G31	20/25 - 28-30/37
BG	Bulgarije	II <sub>2H3B/P</sub>	G20 - G30/G31	20 - 30/30
CH	Zwitserland	II <sub>2H3+</sub>	G20 - G30/G31	20 - 28-30/37
		II <sub>2H3B/P</sub>	G20 - G30/G31	20 - 50/50
CY	Cyprus	II <sub>2H3+</sub>	G20 - G30/G31	20 - 28-30/37
		II <sub>2H3B/P</sub>	G20 - G30/G31	20 - 30/30
CZ	Tsjechische Republiek	II <sub>2H3+</sub>	G20 - G30/G31	20 - 28-30/37
DE	Duitsland	II <sub>2ELL3B/P</sub>	G20 - G25 - G30/G31	20 - 20 - 50/50
DK	Denemarken	II <sub>2H3B/P</sub>	G20 - G30/G31	20 - 30/30
EE	Estland	II <sub>2H3B/P</sub>	G20 - G30/G31	20 - 30/30
ES	Spanje	II <sub>2H3+</sub>	G20 - G30/G31	20 - 28-30/37
FI	Finland	II <sub>2H3B/P</sub>	G20 - G30/G31	20 - 30/30
FR	Frankrijk	II <sub>2E+3+</sub>	G20/G25 - G30/G31	20/25 - 28-30/37
GB	Groot-Brittannië	II <sub>2H3+</sub>	G20 - G30/G31	20 - 28-30/37
GR	Griekenland	II <sub>2H3+</sub>	G20 - G30/G31	20 - 28-30/37
		II <sub>2H3B/P</sub>	G20 - G30/G31	20 - 30/30
HR	Kroatië	II <sub>2H3B/P</sub>	G20 - G30/G31	20 - 30/30
HU	Hongarije	I <sub>3B/P</sub>	G30/G31	30/30

Land van bestemming		Categorie	Gassoort	Gasdruk (mbar)
IE	Ierland	II <sub>2H3+</sub>	G20 - G30/G31	20 - 28-30/37
IS	IJsland	I <sub>3B/P</sub>	G30/G31	30/30
IT	Italië	II <sub>2H3+</sub>	G20 - G30/G31	20 - 28-30/37
LT	Litouwen	II <sub>2H3+</sub> II <sub>2H3B/P</sub>	G20 - G30/G31 G20 - G30/G31	20 - 28-30/37 20 - 30/30
LU	Luxemburg	I <sub>2E</sub>	G20	20
LV	Letland	II <sub>2H3B/P</sub>	G20 - G30/G31	20 - 30/30
MT	Malta	I <sub>3B/P</sub>	G30/G31	30/30
NL	Nederland	II <sub>2L3B/P</sub>	G25 - G30/G31	25 - 30/30
NO	Noorwegen	II <sub>2H3B/P</sub>	G20 - G30/G31	20 - 30/30
PL	Polen	II <sub>2E</sub>	G20	20
PT	Portugal	II <sub>2H3+</sub>	G20 - G30/G31	20 - 28-30/37
RO	Roemenië	II <sub>2H3B/P</sub> II <sub>2E3B/P</sub> II <sub>2L3B/P</sub>	G20 - G30/G31 G20 - G30/G31 G25 - G30/G31	20 - 30/30 20 - 30/30 25 - 30/30
SE	Zweden	II <sub>2H3B/P</sub>	G20 - G30/G31	20 - 30/30
SI	Slovenië	II <sub>2H3+</sub> II <sub>2H3B/P</sub>	G20 - G30/G31 G20 - G30/G31	20 - 28-30/37 20 - 30/30
SK	Slowakije	II <sub>2H3+</sub> II <sub>2H3B/P</sub>	G20 - G30/G31 G20 - G30/G31	20 - 28-30/37 20 - 50/50
TR	Turkije	II <sub>2H3+</sub> II <sub>2H3B/P</sub>	G20 - G30/G31 G20 - G30/G31	20 - 28-30/37 20 - 30/30

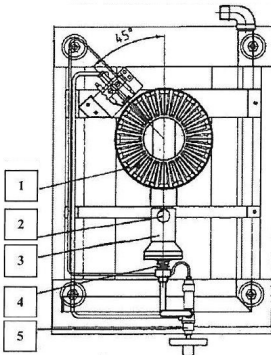
Bij afwijkingen van de vermelde waarden is noch de goede werking van het apparaat, noch de juiste ingebruikname gegarandeerd. De controle van de gasaandrijving dient overgelaten te worden aan een installateur (controleren van de gasleiding, kranen en eventueel reductiekleppen). Overleg indien nodig met uw gasbedrijf.

### Ombouwen naar een andere gassoort / vereiste instellingen

- Het apparaat is geschikt en goedgekeurd voor werking met de gassoort die staat vermeld op het typeplaatje (vloeibaar gas).
- Wanneer de fabrieksmatige instellingen van het apparaat niet overeenkomen met de aanwezige gassoort, moeten ze overeenkomstig worden gewijzigd. Gebruik voor het ombouwen naar een andere gassoort speciale sproeiers (meegeleverd) en wijzig de afstelling.

- Het ombouwen berust op het vervangen van de sproeier van de brander en het afstellen van de sproeier van de ontstekingsvlam, en mag uitsluitend worden uitgevoerd door een gekwalificeerde gasinstallateur, rekening houdend met de technische gegevens.

**Vervangen van de sproeier van de hoofdgasbrander (afb. 10)**



**Afb. 10**

- Verwijder de branderring (1).
- Schroef de bevestigingsschroef (2) van de brander los. Deze is vanaf de onderkant bereikbaar.
- Demonteer de volledige luchtmengekamer (3) door hem tegen de richting van de klok in te draaien.
- Maak de sproeier van de hoofdbrander los van de sproeierhouder (4) en vervang hem door een sproeier die geschikt is voor de benodigde gassoort (de gegevens voor de sproeiers bevinden zich in **tabel 3 “Eigenschappen van branders en sproeiers”**).
- Monteer vervolgens alle elementen in omgekeerde volgorde.

**Tabel 3: Eigenschappen van branders en sproeiers**

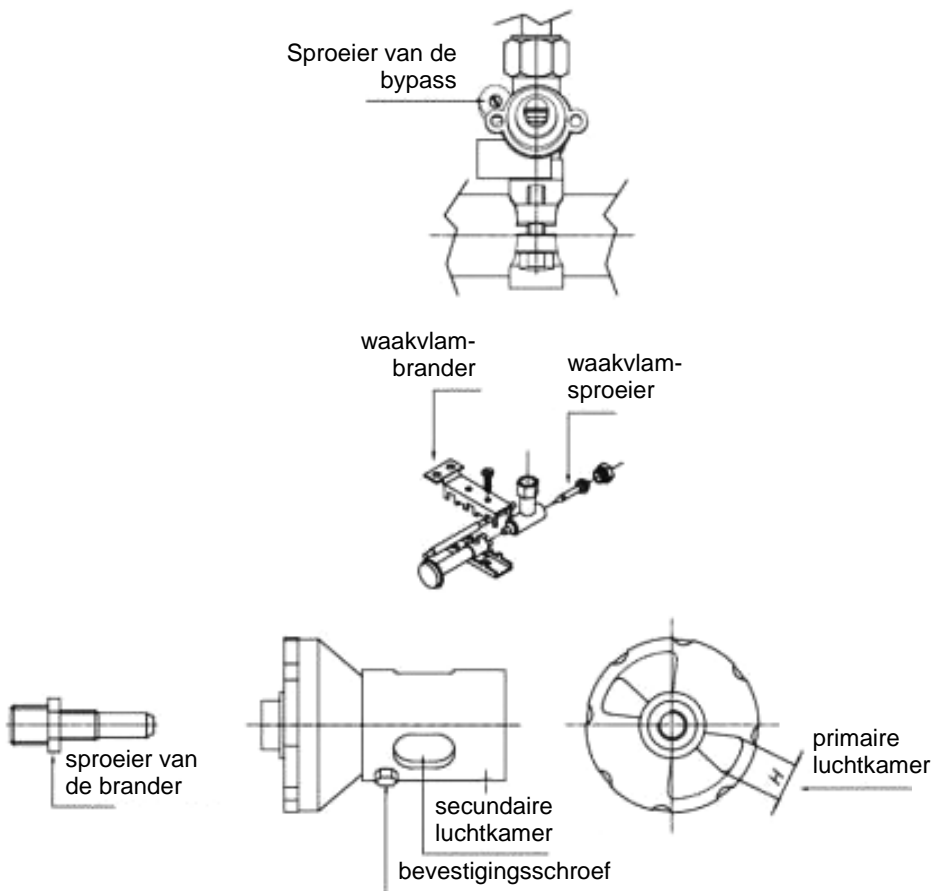
Nominaal vermogen	Gas soort	Druk (mbar)	Sproeier van de hoofdbrander Ø (mm)	Sproeier van de ontstekingsbrander Ø (mm)	Primaire luchtkamer H (mm)	Secundaire luchtkamer	Sproeier van de bypass
11,5 kW	G30/ G31	28-30/37	1,80	0,20	12	open	Ø 0,95
		50/50	1,60	0,20	12	open	Ø 0,85
13 kW	G20 G25	20	3,05	instelbaar	5	gesloten	instelbaar
		20	3,30	instelbaar	5	gesloten	instelbaar
		25	3,15	instelbaar	5	gesloten	instelbaar

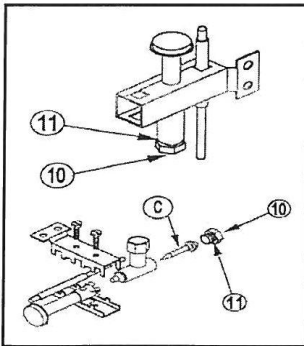
Vermogen bij kleine vlam	Gasverbruik
3.00 kW	G30 0.907 kg/h
	G31 0.893 kg/h
	G20 1.376 m <sup>3</sup> /h
	G20 1.376 m <sup>3</sup> /h
	G25 1.600 m <sup>3</sup> /h

## Instelling primaire lucht (Afb. 11)

De primaire lucht is permanent ingesteld en fabrieksmatig verzegeld, afhankelijk van het land van bestemming en de gassoort. De instellingsgegevens staan vermeld op de verpakking en op het typeplaatje. Wanneer ombouwen noodzakelijk is moet de instelling van de primaire lucht worden uitgevoerd in overeenstemming met onderstaande **tabel 3** “Eigenschappen van de branders en sproeiers” op pagina 161:

Afb. 11



**Afstelling van de ontstekingsvlam (afb. 12)****Afb. 12**

Na het ombouwen naar aardgas moet u de ontstekingsvlam afstellen. Houd u aan de volgende aanwijzingen.

- Steek de gasbrander aan volgens paragraaf **5.2.2 “Eerste ingebruikneming”**;
  - Verwijder met behulp van een platte sleutel maat 11 de sluitschroef (10) los van het beschermingsringetje (11);
  - Voor de instelling van de sproeier van de ontstekingsvlam (C) draait u hem met een kleine schroevendraaier met de klok mee, om de gastoevoer te verminderen. Om de gastoevoer te vergroten moet u de sproeier tegen de richting van de klok in draaien.
- Als het apparaat gevoed wordt met vloeibaar gas, moet u de sproeier van de ontstekingsvlam (C) in de richting van de klok draaien.
  - Na instelling van de ontstekingsvlam moet u de sluitschroef (10) met het beschermringetje (11) opnieuw monteren.
  - Controleer het mengen met lucht aan de hand van de gegevens uit **tabel 3 “Eigenschappen van de branders en sproeiers”** op pagina 161.

**VOORZICHTIG!**

- Na het ombouwen naar een andere gassoort, moet u de dichtheid controleren met behulp van een geschikte spray of zeepwater (**gebruik nooit een open vlam!**).
- Na alle vervangings- en afstelhandelingen moet u alle eerder gedemonteerde onderdelen opnieuw op de juiste wijze monteren, zodat het apparaat opnieuw klaar is voor gebruik.
- Vervang daarna het oude typeplaatje door een **nieuw typeplaatje** dat is meegeleverd met het apparaat en dat de gewijzigde gegevens en de aanduiding van de nieuwe gassoort bevat.



## 5.2 Instructies voor de gebruiker



### VOORZICHTIG!

Lees deze gebruiksaanwijzing aandachtig door, omdat hij aanwijzingen bevat voor de veiligheid en het gebruik van het apparaat.

Bewaar de gebruiksaanwijzing zorgvuldig, zodat u hem later na kunt lezen. Onjuiste installatie, bediening, onderhoud en reiniging, alsmede eventuele wijzigingen of modificaties kunnen leiden tot verwondingen en onjuiste werking en beschadiging van het apparaat.

### 5.2.1 Veiligheidshandleiding



### VOORZICHTIG!

Het apparaat is alleen bestemd voor professioneel gebruik en mag uitsluitend bediend worden door gekwalificeerd personeel.

Controleer voor het inschakelen van het apparaat dat het zich in onberispelijke technische staat bevindt en is geplaatst in een goed geventileerde ruimte. Houd u altijd strikt aan de onderstaande veiligheidsaanwijzingen.

1. Controleer of de afzuigkap in goede staat verkeert en zorg ervoor dat er zich in de buurt van het apparaat en onder het apparaat geen voorwerpen bevinden die de hoeveelheid lucht zouden kunnen beperken die nodig is voor het verbranden van het gas.
2. Gebruik het apparaat niet bij een langdurige storing en roep de hulp in van de gasinstallateur.
3. De gebruiker is verantwoordelijk voor de dagelijkse routineschoonmaak om het apparaat in goede staat te houden.
4. Alle werkzaamheden in verband met de installatie en het onderhoud moeten worden uitgevoerd in overeenstemming met de geldende voorschriften door een bevoegde gasinstallateur.
5. De gas-wokkookplaat mag **uitsluitend** worden gebruikt voor het **bereiden van voedingsmiddelen: bakken, sauteren, braden, koken**. Gebruik het apparaat **NIET** voor andere doeleinden. Al het andere gebruik moet worden gezien als oneigenlijk en gevaarlijk.
6. **Gebruik geen pannen met platte bodem** op het wokring-opzetstuk. Zowel met als zonder het wokring-opzetstuk komen de vlammen bij het hoogste vermogen boven het niveau van het wokring-opzetstuk uit. **Dit kan ernstige verbrandingen veroorzaken.**
7. Laat het apparaat **nooit** zonder toezicht werken.
8. Maak de gas-wokkookplaat voor het eerste gebruik nauwkeurig schoon om de resten industriële olie/smeren te verwijderen.
9. Na afloop van het gebruik van het apparaat moet u alle knoppen van de kookvlakken in de positie uit (●) zetten en de gasafsluitkraan sluiten.




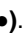
## 5.2.2 Eerste ingebruikneming

### Knoppen van de kookvlakken



Afb. 13

### Inschakelen en uitschakelen van de gas-wokkookplaat

- **Inschakelen van de brander**
  - a. Open de gasafsluitkraan om de gastoevoer te starten.
  - b. Plaats de knop in de positie ontsteken , druk de knop in, houd hem ingedrukt en steek de vlam aan met een gasaansteker. Houd de knop ingedrukt totdat de vlam stabiel brandt en laat dan de knop los. Stel de gewenste vlamgrootte in op  (groot) of  (klein).
  
- **Uitschakelen van de brander**
  - a. Om de vlam uit te zetten zet u alle draaiknoppen in de positie uit ().
  - b. Sluit de gasafsluitkraan.

## 6. Reiniging en onderhoud



### VOORZICHTIG!

Het apparaat is niet geschikt voor directe reiniging met een waterstraal.  
Gebruik geen drukwaterstraal om het apparaat schoon te maken!

### Reiniging

- Maak het apparaat regelmatig schoon om hem gebruiksklaar te houden en zijn levensduur te verlengen.
- Ga bij de regelmatige reiniging als volgt te werk en neem de waarschuwingen in acht:
  - Zorg ervoor dat de gasafsluitkraan is dichtgedraaid en de draaiknoppen van de branders zich in de positie uit (●) bevinden.
  - Laat het apparaat afkoelen.
  - Maak de stalen onderdelen dagelijks schoon met warm water en een schoonmaakmiddel, spoel af met schoon water en droog nauwkeurig af. Let erop dat het schoonmaakmiddel geen chloor (bleekmiddel, zoutzuur, etc.) bevat en gebruik geen borstels of spatels van staalwol dat ijzerdeeltjes kan achterlaten. Deze materialen kunnen oxideren en roest op het apparaat veroorzaken.
  - Maak de brander schoon met warm water en een mild schoonmaakmiddel.
  - Controleer of de openingen van de brander niet verstopt zijn. Gebruik indien nodig een kussentje van staalwol om aanslag te verwijderen en zorg ervoor dat u hierbij de onderdelen van het aansteekmechanisme te beschadigen.
  - Zorg ervoor dat er **GEEN** zure voedingsmiddelen als azijn, zout, citroen, etc. met het edelstaal in aanraking komen. Zijn kunnen beschadigingen veroorzaken.
  - Gebruik na het reinigen een zacht, droog doekje om het oppervlak te drogen en polijsten.
  - Als u het apparaat gedurende langere tijd niet gebruikt, veegt u de stalen onderdelen licht af met een vochtig doekje en wrijft u ze in met vaselineolie. Bedek het apparaat vervolgens met beschermfolie en sla het op in een goed geventileerde ruimte.

### Onderhoud

- Controleer het apparaat regelmatig. Neem contact op met de leverancier als u ondersteuning nodig heeft bij reparaties en periodieke controles (minimaal eenmaal per jaar).
- Wend u bij beschadigingen of storingen tot uw leverancier of onze servicedienst. Maak eerst gebruik van de aanwijzingen voor het opsporen van fouten uit hoofdstuk 7.

## 7. Mogelijke storingen

Voordat u contact opneemt met de servicedienst, moet u eerst de mogelijke storingen van het apparaat controleren die staan vermeld in onderstaande tabel.

Storing	Oorzaak	Oplossing
<b>De waakvlam gaat niet aan</b>	<ul style="list-style-type: none"> <li>• De gasleiding naar de brander is verstopt</li> <li>• De waakvlambrander is verstopt</li> <li>• De kop van de waakvlambrander is verstopt</li> <li>• De sproeier van de waakvlambrander is verstopt</li> </ul>	<ul style="list-style-type: none"> <li>• Controleren en opheffen</li> <li>• Controleren en opheffen</li> <li>• Schoonmaken met een kleine staalborstel</li> <li>• Controleren en opheffen</li> </ul>
<b>De waakvlam is geel</b>	<ul style="list-style-type: none"> <li>• Luchtregeling noodzakelijk</li> <li>• De brander is vuil</li> </ul>	<ul style="list-style-type: none"> <li>• Controleren en opheffen</li> <li>• Controleren en schoonmaken met een borstel</li> </ul>
<b>De brander gaat niet aan</b>	<ul style="list-style-type: none"> <li>• Gasafsluitkraan beschadigd</li> </ul>	<ul style="list-style-type: none"> <li>• Controleren en opheffen</li> </ul>
<b>De waakvlam blijft niet branden</b>	<ul style="list-style-type: none"> <li>• Het thermokoppel is vuil</li> <li>• Het thermokoppel toont geen spanning (mV)</li> <li>• Het thermokoppel vertoont speling</li> <li>• De magneet van het thermokoppel is beschadigd</li> </ul>	<ul style="list-style-type: none"> <li>• Controleren en schoonmaken met een kleine borstel</li> <li>• Controleren en opheffen</li> <li>• Controleren en opheffen</li> <li>• Controleren en opheffen</li> </ul>

**De bovengenoemde problemen zijn slechts voorbeelden ter oriëntatie. Om deze en vergelijkbare problemen op te lossen moet u onmiddellijk stoppen met het gebruik van het apparaat om de storingen volledig te verhelpen. Neem contact op met de klantenservice of de leverancier. Zorg ervoor dat u het artikelnummer en het serienummer van het apparaat bij de hand hebt. Deze gegevens staan op het typeplaatje op de achterkant van het apparaat.**

## 8. Afvalverwijdering:

Verwijder het afgedankte apparaat volgens de nationale en plaatselijke voorschriften. Neem hiertoe contact op met een gespecialiseerd afvalverwerkend bedrijf of het gemeentelijke afvalbedrijf.



### **VOORZICHTIG!**

**Om misbruik en de daaraan verbonden gevaren uit te sluiten, moet u het apparaat onbruikbaar maken voordat u het verwijdert. Lever het apparaat in bij het betreffende gemeentelijke inzamelpunt.**