



# Electric Airpot

## Instruction manual



(NL)	<b>Elektrische pompkan</b>	7	(IT)	<b>Brocca a pompa elettrica</b>	22
	Handleiding			Manuale di istruzioni	
(FR)	<b>Pichet à pompe électrique</b>	12	(ES)	<b>Termo eléctrico</b>	27
	Mode d'emploi			Manual de instrucciones	
(DE)	<b>Elektrischer Airpot</b>	17	(PT)	<b>Fervedor eléctrico</b>	32
	Bedienungsanleitung			Manual de instruções	

**Model • Modèle • Modell • Modello • Modelo • Malli:**  
**HE154 / HF155**

## Safety Instructions

- Position on a flat, stable surface.
- A service agent/qualified technician should carry out installation and any repairs if required. Do not remove any components on this product.
- Consult Local and National Standards to comply with the following:
  - Health and Safety at Work Legislation
  - BS EN Codes of Practice
  - Fire Precautions
  - IEE Wiring Regulations
  - Building Regulations
- DO NOT overfill the appliance.
- DO NOT allow the appliance to boil dry.
- DO NOT drink directly from the spout.
- DO NOT tilt or overturn the Airpot.
- DO NOT touch hot surfaces with bare hands. Always use the handles.
- DO NOT block the steam vent.
- DO NOT carry the appliance when full.
- DO NOT dispense liquid when holding the appliance by the handle.
- Use extreme caution when operating appliances that contain hot liquids.
- Do not use the appliance for anything other than its intended use.
- Not suitable for outdoor use.
- Do not fill the inner pot with anything other than water.
- Keep all packaging away from children. Dispose of the packaging in accordance to the regulations of local authorities.
- If the power cord is damaged, it must be replaced by a Buffalo agent or a recommended qualified technician in order to avoid a hazard.



- Buffalo recommend that this appliance should be periodically tested (at least annually) by a Competent Person. Testing should include, but not be limited to: Visual Inspection, Polarity Test, Earth Continuity, Insulation Continuity and Functional Testing.
- This appliance can be used by children aged from 8 years and above and persons with reduced physical, sensory or mental capabilities or lack of experience and knowledge if they have been given supervision or instruction concerning use of the appliance in a safe way and understand the hazards involved. Cleaning and user maintenance shall not be made by children unless they are older than 8 and supervised. Keep the appliance and its cord out of reach of children aged less than 8 years.
- Children shall not play with the appliance.
- This appliance is intended to be used in household and similar applications such as:
  - staff kitchen areas in shops, offices and other working environments;
  - farm houses;
  - by clients in hotels, motels and other residential type environments;
  - bed and breakfast type environments.
- Buffalo recommend that this product is connected to a circuit protected by an appropriate RCD (Residual Current Device).

## Introduction

Please take a few moments to carefully read through this manual. Correct maintenance and operation of this machine will provide the best possible performance from your Buffalo product.

## Pack Contents

The following is included:

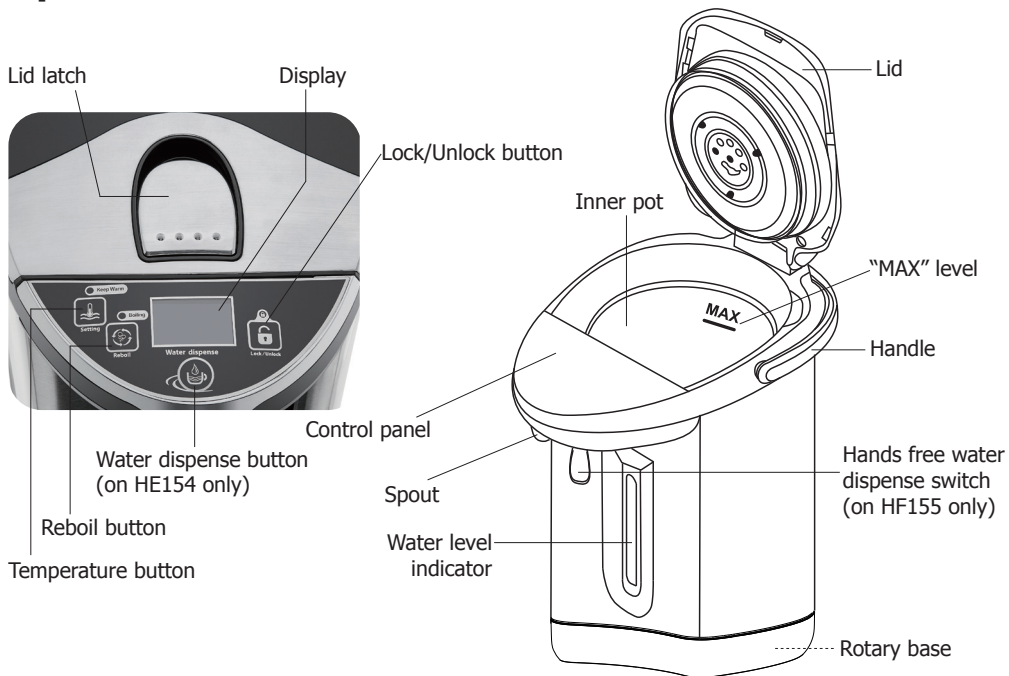
Buffalo Airpot - 4.7L

Instruction manual

Buffalo prides itself on quality and service, ensuring that at the time of packaging the contents are supplied fully functional and free of damage.

Should you find any damage as a result of transit, please contact your Buffalo dealer immediately.

## Operation



1. Lift the latch to open the lid.
2. Fill the appliance with liquid. Do not fill above the "MAX" line.
3. Close the lid, ensuring it locks firmly in place.
4. Plug in the power cord and connect it to the mains power supply.
5. The Boiling indicator lights up and the appliance begins to heat.
6. Press the temperature button to set the desired water temperature for keeping warm. (Press the button repeatedly to toggle between 98°C/85°C/60°C/50°C/40°C.)



**Note: The appliance will take approximately 35 minutes to heat up when filled with cold water.**

7. Once the correct temperature has been reached, the Keep Warm indicator lights up and the appliance is ready to dispense.

**Warning: There is a danger of scalding when opening the lid during and after use. Take care to avoid the expulsion of steam.**

### Dispense Liquid

HE154	HF155
1. Hold a suitable receptacle beneath the spout	
2. Push the Water Dispense button	2. Press the receptacle against the switch behind the spout

### Reboil

It may be necessary to reheat the water in the appliance. Press the Reboil button to reboil the water.

### Lock/Unlock the control panel

To lock/unlock the control panel, press the Lock/Unlock button.

## Cleaning, Care & Maintenance



**Always disconnect the appliance from the power supply and let it cool down before cleaning and maintenance.**

- Use soapy water and a damp cloth to clean the exterior of the appliance.
- Dry thoroughly after cleaning.
- **NEVER immerse the appliance in water.**

### De-scaling

For the best water quality, Buffalo recommend that a water filter is installed to the mains water supply, particularly in hard water areas. Doing so will reduce the build up of limescale and contaminants in the water tank thus maintaining energy efficiency and prolonging the life of the appliance.

To de-scale the appliance:

- Fill the inner pot with water and lemon juice (or a suitable de-scaler), and boil.
- Discard the solution. **Note: Always run water through the appliance after de-scaling to rinse the inner pot and tubes.**

**Note: Use a suitable de-scaler and always follow the instructions on the packaging.**

**Buffalo recommend that this appliance is de-scaled every 3 months or more frequently in hard water areas.**

**IMPORTANT: Failure to de-scale or maintain will invalidate your guarantee.**

## Troubleshooting

Fault	Probable Cause	Solution
The unit is not working	The unit is not switched on	Check the unit is plugged in correctly and switched on
	Plug or lead is damaged	Call Buffalo agent or qualified technician
	Fuse in the plug has blown	Replace the plug fuse
	Power supply	Check power supply
Steam leaks from the silicon seal	Seal worn	Call Buffalo agent or qualified technician
No water is pumped out	Seal deformed or lost pliancy	Call Buffalo agent or qualified technician to have the silicon seal replaced
	When the water just gets boiled, there is too much steam accumulated inside the pot	Once temperature has been reached, please allow several seconds for the pressures to equalise prior to activating the pump
Unit stops working suddenly, "Empty" indicator on	No water inside so boil dry protection is activated	Allow to cool thoroughly before re-filling

## Technical Specifications

Model	Voltage	Power	Current	Capacity	Dimensions h x w x d (mm)	Weight (kg)
HE154	220-240V~	750W	3.2A	4.7L	215 x 300 x 370	2.28
HF155	50/60Hz	750W	3.2A	4.7L	215 x 300 x 370	2.28

## Electrical Wiring

This appliance is supplied with a 3 pin BS1363 plug and lead.

The plug is to be connected to a suitable mains socket.

This appliance is wired as follows:

- Live wire (coloured brown) to terminal marked L
- Neutral wire (coloured blue) to terminal marked N
- Earth wire (coloured green/yellow) to terminal marked E

This appliance must be earthed.



If in doubt consult a qualified electrician.

Electrical isolation points must be kept clear of any obstructions. In the event of any emergency disconnection being required they must be readily accessible.

## Compliance

The WEEE logo on this product or its documentation indicates that the product must not be disposed of as household waste. To help prevent possible harm to human health and/or the environment, the product must be disposed of in an approved and environmentally safe recycling process. For further information on how to dispose of this product correctly, contact the product supplier, or the local authority responsible for waste disposal in your area.



Buffalo parts have undergone strict product testing in order to comply with regulatory standards and specifications set by international, independent, and federal authorities.

Buffalo products have been approved to carry the following symbol:



**All rights reserved. No part of these instructions may be produced or transmitted in any form or by any means, electronic, mechanical, photocopying, recording or otherwise, without the prior written permission of Buffalo.**

**Every effort is made to ensure all details are correct at the time of going to press, however, Buffalo reserves the right to change specifications without notice.**

## Veiligheidstips

- Plaatsen op een vlakke en stabiele ondergrond.
- De installatie en eventuele reparaties zijn door een servicetechnicus/vaktechnicus uit te voeren. Verwijder geen componenten of servicepanelen van dit product.
- Raadpleeg en volg de plaatselijke en nationale regelgeving op m.b.t. tot het volgende:
  - Wetgeving van gezondheid en veiligheid op de werkplaats
  - Werkregels
  - Brandpreventie
  - IEE bekabelingsnormen
  - Bouwverordeningen
- Het apparaat NIET teveel vullen.
- Het apparaat mag NIET droog koken.
- NIET direct uit de tuit drinken.
- De pompkan NIET optillen of op zijn kop zetten.
- NIET met blote handen hete oppervlakken aanraken. Altijd de handvaten gebruiken.
- NIET de stoomventilator blokkeren.
- Het apparaat NIET verplaatsen wanneer vol.
- GEEN vloeistof schenken terwijl u het apparaat bij het handvat vasthoudt.
- Wees uiterst voorzichtig tijdens de bediening van apparaten met hete vloeistoffen.
- Gebruik dit apparaat uitsluitend voor het bestemde gebruik.
- Niet geschikt voor gebruik buitenshuis.
- De binnenkan alleen met water vullen, geen andere vloeistoffen gebruiken.
- Laat verpakkingsmateriaal niet binnen handbereik van kinderen. Verpakkingsmateriaal in overeenstemming met de regelgeving van de plaatselijke overheden als afval laten verwerken.
- Indien de stroomkabel beschadigd raakt, dient men deze door een Buffalo technicus of aanbevolen vaktechnicus te laten vervangen om gevaarlijke situaties te verhinderen.



- Buffalo beveelt aan dat dit apparaat periodiek (minstens jaarlijks) door een bevoegde persoon wordt getest. Tests moeten omvatten, maar zijn niet beperkt tot: visuele inspectie, polariteit, aardings continuïteit (klasse I-apparatuur), isolatie continuïteit en functionele test.
- Dit apparaat mag worden gebruikt door kinderen vanaf 8 jaar oud indien ze gepaste instructies hebben gekregen zodat ze het apparaat op een veilige manier kunnen gebruiken en op de hoogte zijn van de gevaren die het gebruik van het apparaat met zich meebrengt. Laat het reinigen en het onderhoud van het apparaat niet uitvoeren door kinderen tenzij ze ouder dan 8 jaar zijn en onder toezicht staan. Houd het apparaat en snoer buiten het bereik van kinderen die jonger dan 8 jaar oud zijn.
- Laat kinderen niet met het apparaat spelen.
- Dit apparaat is geschikt voor huishoudelijk gebruik en gelijksoortige toepassingen zoals:
  - kantines in winkels, kantoren en andere werkruimten;
  - boerderijen;
  - door gasten in hotels, motels en andere types van huisvesting;
  - bed & breakfasts.

## Inleiding

Neem de tijd en lees deze handleiding aandachtig door. Een correct gebruik en onderhoud van deze machine waarborgt de beste prestatie van uw Buffalo product.

## Verpakkingsinhoud

De verpakking bevat het volgende:

Elektrische pompkan - 4.7L

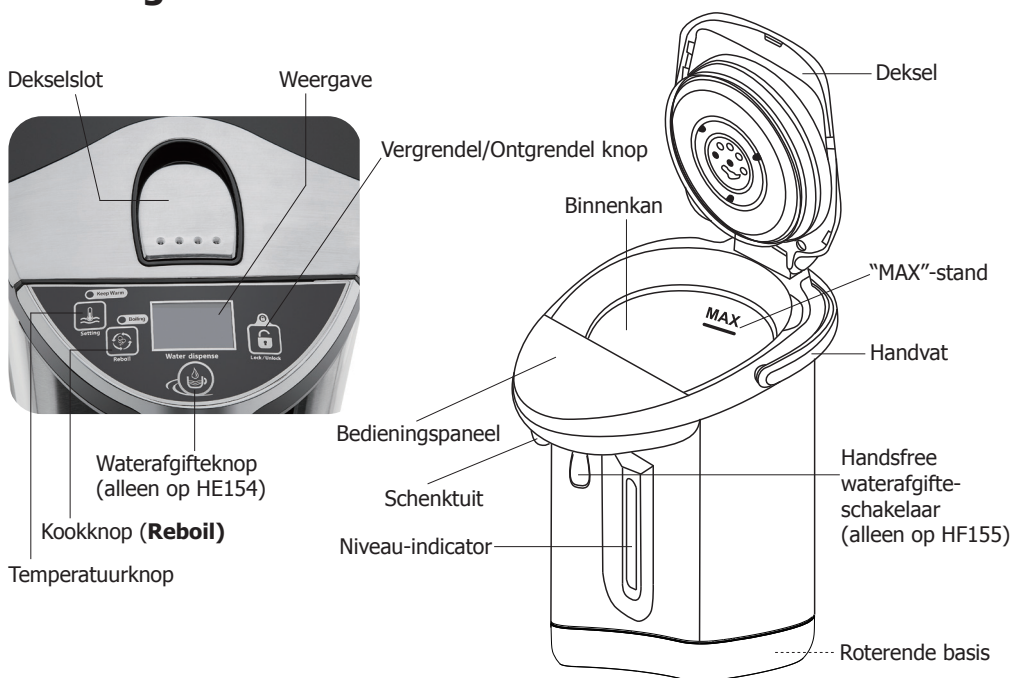
- Handleiding

Buffalo is trots op de haar productkwaliteit en dienstverlening en controleer de inhoud van de verpakkingen, tijdens de verpakkingsfase, op functionaliteit en schade.

Mocht u product door transport zijn beschadigd, neem dan onmiddellijk contact op met uw Buffalo dealer.



## Werking



1. Schuif de vergrendeling naar boven om de deksel te openen.
2. Vul het apparaat met vloeistof. Nooit boven de MAX-lijn vullen.
3. Sluit de deksel en controleer de juiste vergrendeling van de deksel.
4. Plaats de stroomkabel en steek de steker in het stopcontact.
5. Het **Boiling**-indicatorlampje licht op en het apparaat warmt op.
6. Om warm te houden, druk op de temperatuurtoets om de gewenste watertemperatuur in te stellen. (Druk herhaaldelijk op de knop om te schakelen tussen 98°C/85°C/60°C/50°C/40°C.)

**Opmerking: Het apparaat warmt koud water in circa 35 minuten op.**

7. Wordt de juiste temperatuur bereikt, dan licht het **Keep Warm**-indicatorlampje op en is het apparaat klaar voor gebruik.

**WAARSCHUWING: wanneer men de deksel tijdens of na gebruik opent, bestaat het gevaar van verbranding door stoom. Vermijd enig contact met de uitkomende stroom**

### Vloeistof schenken

HE154	HF155
1. Houd een geschikte opvangkom onder de schenktuit.	
2. Druk op de waterdoseringsknop.	2. Druk de houder tegen de schakelaar aan, die zich achter de uitloop bevindt.

### Opnieuw koken

Het kan nodig zijn dat u het water in het apparaat opnieuw moet koken.

- Druk op de Kookknop (**Reboil**) om het water opnieuw te koken.

### Bedieningspaneel vergrendelen/ontgrendelen

Om het bedieningspaneel te vergrendelen/ontgrendelen, druk op de toets vergrendelen/ontgrendelen.

## Reiniging, zorg & onderhoud



**Koppel het apparaat altijd los van het elektriciteitsnet en laat het afkoelen voordat u het schoonmaakt en onderhoudt.**

- Gebruik zeepwater en een vochtige doek om de buitenkant van het apparaat te reinigen.
- Na reiniging goed drogen.
- **Dit apparaat NIET in water dompelen.**

### Ontkalken

Voor de beste waterkwaliteit raadt Buffalo aan om een waterfilter te installeren op de waterleiding, vooral in gebieden met hard water. Hierdoor wordt de ophoping van kalk en verontreinigingen in het waterreservoir verminderd, waardoor de energie-efficiëntie behouden blijft en de levensduur van het apparaat wordt verlengd.

Het apparaat ontkalken:

- Vul de binnenpan met water of citroensap (of een geschikt ontkalkingsmiddel) en breng aan de kook.
- Gooi de oplossing weg. **Opmerking: Laat na het ontkalken altijd water door het apparaat lopen om de binnenpan en de buizen te spoelen. Na gebruik het water weggoien.**

**Opmerking: gebruik een geschikt ontkalkingsmiddel en volg altijd de gebruiksaanwijzing op de verpakking.**

**Buffalo raadt u aan om dit apparaat om de 3 maanden te ontkalken en vaker in gebieden met hard water.**

**BELANGRIJK: Het niet ontkalken of onderhouden maakt uw garantie ongeldig.**

## Oplossen van problemen

Indien er een storing van uw Buffalo product optreedt, dient u de onderstaande tabel te raadplegen alvorens contact op te nemen met uw Buffalo dealer of de Hulplijn te bellen.

Probleem	Mogelijke oorzaak	Handeling
Het apparaat werkt niet	Het apparaat staat uit	Controleer of de stroomkabel van het apparaat is aangesloten en of het apparaat is ingeschakeld
	Steker en kabel zijn beschadigd	Laat een Buffalo technicus of een vaktechnicus komen
	Stroomvoorziening	Controleer de stroomvoorziening
De afdichting laat stoom door	Afdichting is versleten	Laat een Buffalo technicus of een vaktechnicus komen
Er wordt geen water uitgepompt	Zegel vervormd of verloren buigzaamheid	Laat een Buffalo technicus of een vaktechnicus komen
	Wanneer het water juist gekookt wordt, is er te veel stoom verzameld in de pot	Zodra de temperatuur is bereikt, moet u enkele seconden wachten voordat de druk gelijk is voordat u de pomp activeert
Toestel stopt plots met werken, "Leeg" indicatie aan	Geen water binnen, dus droogkookbeveiliging is geactiveerd	Goed laten afkoelen alvorens opnieuw te vullen

## Technische specificaties

Model	Voltage	Vermogen	Stroom	Inhoud	Inhoud h x b x d mm	Gewicht (kg)
HE154	220-240V~ 50/60Hz	750W	3,2A	4,7L	215 x 300 x 370	2,28
HF155		750W	3,2A	4,7L	215 x 300 x 370	2,28

## Elektrische bedrading

Men dient de stekker op een geschikt stopcontact aan te sluiten.

De bedrading van dit apparaat is als volgt:

- Stroomkabel (bruin) naar de aansluitklem gemarkeerd met L
- Neutraalkabel (blauw) naar de aansluitklem gemarkeerd met N
- Aardekabel (groen/geel) naar de aansluitklem gemarkeerd met E

Dit apparaat moet worden geaard.



Bij twijfels raadpleeg een vakkundige elektricien.

De elektrische isolatiepunten mogen niet worden geblokkeerd. In geval van een nooduitschakeling moeten de isolatiepunten direct toegankelijk zijn.

## Productconformiteit

Het WEEE-logo op dit product of bijbehorende documentatie geeft aan dat het product niet onder huisvuil valt en als zodanig ook niet mag worden verwerkt. Ter preventie van mogelijke gevaren voor de gezondheid van personen en/of voor het milieu, dient men dit product in overeenstemming met het voorgeschreven en milieuveilige recyclingproces als afval te verwerken. Raadpleeg uw productleverancier of uw plaatselijk afvalverwerkingsbedrijf voor meer informatie over de juiste afvalverwerking van dit product.



De onderdelen van Buffalo producten hebben strenge producttesten ondergaan om te voldoen aan wettelijke regels en specificaties die door internationale, onafhankelijke en landelijke overheden worden voorgeschreven.



Buffalo producten zijn goedgekeurd en voorzien van het volgende symbool:

**Alle rechten voorbehouden. Het is verboden om deze handleiding, hetzij volledig of gedeeltelijk, elektronisch of mechanisch te reproduceren, kopiëren, op opslagmedia op te slaan of op enigerlei wijze over te dragen, zonder voorafgaande goedkeuring van Buffalo.**

**Wij hebben er alles aan gedaan om er zeker van te zijn dat op publicatiedatum van de handleiding alle details correct zijn, desondanks, behoudt Buffalo het recht voor om specificaties zonder aankondiging te wijzigen.**

## Conseils de sécurité

- Placez l'appareil sur une surface plane, stable.
- L'installation et les éventuelles réparations doivent être confiées à un dépanneur / technicien qualifié.
- Ne retirez aucun composant ou cache de ce produit.
- Consultez les normes locales et nationales pour vous conformer aux :
  - lois sur l'hygiène et la sécurité au travail ;
  - codes de bonnes pratiques BS EN ;
  - précautions contre le risque d'incendie ;
  - réglementations sur les branchements électriques IEE ;
  - règlements sur la construction.
- NE PAS dépasser le niveau d'eau préconisé.
- NE PAS laisser l'appareil bouillir à sec.
- NE PAS boire directement du bec verseur.
- NE PAS pencher ou retourner le Pichet à pompe.
- NE PAS toucher les surfaces chaudes à mains nues.  
Toujours utiliser les anses.
- NE PAS obstruer l'aérateur.
- NE PAS transporter un pichet plein.
- NE PAS servir de liquide en tenant l'appareil par l'anse.
- Soyez particulièrement attentifs si vous devez utiliser des appareils contenant des liquides chauds.
- N'utilisez l'appareil que pour l'application pour laquelle il a été conçu.
- Cet appareil est réservé exclusivement à une utilisation à l'intérieur.
- Ne remplissez la cavité intérieure qu'avec de l'eau.
- Gardez les emballages hors de portée des enfants.  
Débarrassez-vous des emballages conformément aux règlements des autorités locales.
- Un cordon d'alimentation endommagé doit être remplacé par un agent Buffalo ou un technicien qualifié recommandé, pour éviter tout danger.



- Buffalo recommande de faire tester régulièrement cet appareil (une fois par an au minimum) par une personne compétente. Le test devrait inclure, entre autres : inspection visuelle, test de polarité, la continuité de masse (équipement de classe I), test d'isolation et test de fonctionnement.
- Cet appareil peut être utilisé par des enfants de 8 ans et plus sous la surveillance d'une personne responsable ou sous réserve qu'ils aient reçu des instructions concernant l'utilisation de l'appareil en toute sécurité et qu'ils comprennent les dangers que l'appareil présente. Le nettoyage et l'entretien ne doivent pas être effectués par des enfants, sauf s'ils sont âgés de minimum 8 ans et sont surveillés. Tenez l'appareil et son cordon d'alimentation hors de la portée des enfants de moins de 8 ans.
- Les enfants ne doivent pas jouer avec l'appareil.
- Cet appareil est conçu pour un usage domestique et d'autres applications similaires. Il peut ainsi être utilisé :
  - dans les espaces cuisine dans les magasins, bureaux et autres environnements de travail ;
  - les fermes ;
  - par des clients dans des hôtels, motels et autres types de résidences,
  - types de résidences logement et petit déjeuner continental.

## Introduction

Nous vous invitons à consacrer quelques instants à la lecture attentive de ce manuel. L'entretien et l'utilisation appropriés de cet appareil vous permettront de tirer le meilleur de votre produit Buffalo.

## Contenu de l'emballage

Éléments fournis de série :

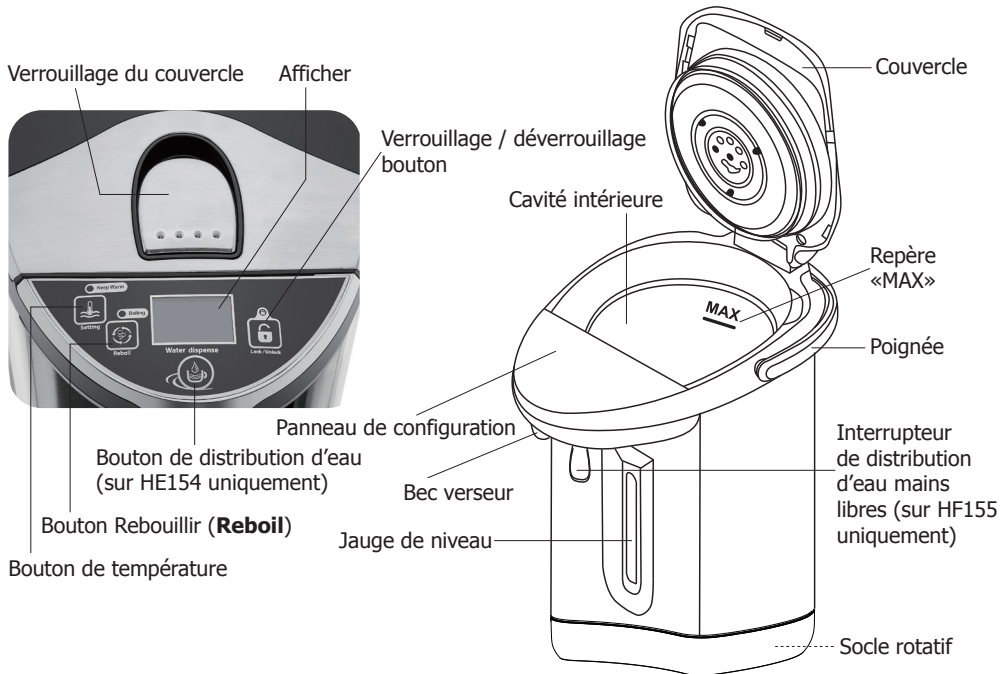
Pichet à pompe électrique - 4.7Ltr

- Mode d'emploi

Buffalo attache une grande importance à la qualité et au service et veille à fournir des produits en parfait état opérationnel, parfaitement intacts au moment de l'emballage.

Nous vous prions de contacter votre revendeur Buffalo immédiatement si vous constatez un dommage quelconque survenu pendant le transport du produit.

## Functionnement



1. Soulevez le verrou pour ouvrir le couvercle.
2. Remplissez l'appareil de liquide. Ne dépassez pas le repère **MAX** (PLEIN).
3. Fermez le couvercle, en veillant à ce qu'il s'enclenche bien.
4. Branchez le cordon d'alimentation à une prise d'alimentation secteur.
5. Le témoin **Boiling** (Ébullition) s'allume et l'appareil chauffe.
6. Appuyez sur le bouton de température pour régler la température de l'eau souhaitée pour le maintien au chaud. (Appuyez plusieurs fois sur le bouton pour basculer entre 98°C/85°C/60°C/50°C/40°C.)

**Remarque : Rempli d'eau froide, l'appareil atteint la température voulue au bout d'environ 35 minutes.**

7. Une fois la bonne température atteinte, le témoin **Keep Warm** (Maintien de la température) s'allume et l'appareil est prêt à remplir son rôle.

**AVERTISSEMENT : Le retrait du couvercle pendant et après utilisation comporte un risque d'échaudage. Veillez à ne pas vous laisser surprendre par les rejets de vapeur.**

### Pour verser le contenu

HE154	HF155
1. Placez le récipient qui convient sous le bec verseur.	
2. Appuyez sur le bouton de distribution de l'eau.	2. Appuyez sur le réceptacle contre l'interrupteur situé derrière le bec.

### Ébullitions répétées

Il vous arrivera peut-être de devoir faire bouillir l'eau de l'appareil à plusieurs reprises.

- Appuyez sur le bouton **Reboil** (Rebouillir) pour refaire bouillir l'eau.

### Verrouillage/déverrouillage du panneau de commande

Pour verrouiller/déverrouiller le panneau de commande, appuyez sur le bouton de verrouillage/déverrouillage.

## Nettoyage, entretien et maintenance



**Débranchez toujours l'appareil de l'alimentation électrique et laissez-le refroidir avant le nettoyage et l'entretien.**

- Nettoyez l'extérieur de l'appareil à l'aide d'un chiffon humide imbibé d'eau savonneuse.
- Séchez minutieusement l'appareil après l'avoir nettoyé.
- **NE PAS immerger l'appareil.**

### Détartrage

Pour la meilleure qualité d'eau, Buffalo recommande d'installer un filtre à eau sur le réseau d'alimentation en eau, en particulier dans les zones d'eau dure. Cela réduira l'accumulation de calcaire et de contaminants dans le réservoir d'eau, maintenant ainsi l'efficacité énergétique et prolongeant la durée de vie de l'appareil.

Pour le détartrer :

- Remplir le pot intérieur avec de l'eau, du jus de citron (ou un détartrant approprié) et ensuite bouillir.
- Eliminer la solution. **Remarque : Toujours faire passer l'eau à travers l'appareil après le détartrage pour rincer le pot intérieur et les tubes. Eliminer l'eau après l'utilisation.**

**Remarque : vous veillerez à utiliser le détartrant qui convient et à toujours suivre les consignes imprimées sur l'emballage.**

**Buffalo vous recommande de détartrer cet appareil tous les trois mois ou plus fréquemment dans les régions où l'eau est très calcaire.**

**IMPORTANT : le défaut de détartrage ou de maintenance invalidera votre garantie.**

## Dépannage

Dysfonctionnement	Cause probable	Intervention
L'appareil ne fonctionne pas	L'appareil n'est pas allumé	Vérifier que l'appareil est bien branché et allumé
	La prise et le cordon sont endommagés	Appeler un agent Buffalo ou un technicien qualifié
	Alimentation	Vérifier l'alimentation
La vapeur sort du joint	Joint usé	Appeler un agent Buffalo ou un technicien qualifié
Aucune eau n'est pompée	Lorsque l'eau bouillit, il y a une grande quantité de vapeur accumulée à l'intérieur de la marmite	Une fois la température atteinte, veuillez attendre quelques secondes pour que la pression s'équilibre avant d'activer la pompe
	Joint déformé ou déformé	Appeler un agent Buffalo ou un technicien qualifié
L'appareil cesse de fonctionner soudainement, Indication « vide » allumée	Pas d'eau à l'intérieur, donc la protection contre l'ébullition à sec est activée	Laisser refroidir complètement avant de remplir à nouveau

## Spécifications techniques

Modèle	Tension	Puissance	Courant	Contenance	Dimensions h x l x l mm	Poids (kg)
HE154	220-240V~	750W	3,2A	4,7Ltr	215 x 300 x 370	2,28
HF155	50/60Hz	750W	3,2A	4,7Ltr	215 x 300 x 370	2,28

## Raccordement électrique

La prise doit être reliée à la prise secteur qui convient.

Cet appareil est câblé comme suit :

- Fil conducteur (brun) à la borne marquée L
- Fil neutre (bleu) à la borne marquée N
- Fil de terre (vert / jaune) à la borne marquée E

Cet appareil doit être mis à la terre.



En cas de doute, consultez un électricien qualifié.

Les points d'isolation électrique doivent être libres de toute obstruction. En cas de débranchement requis en urgence, ils doivent être facilement accessibles..

## Conformité

Le logo WEEE qui figure sur ce produit ou sa documentation indique qu'il ne doit pas être mis au rebut avec les ordures ménagères. Pour éviter qu'il ne présente un risque pour la santé humaine et / ou écologique, confiez la mise au rebut de ce produit à un site de recyclage agréé respectueux de l'environnement. Pour de plus amples détails sur la mise au rebut appropriée de ce produit, contactez le fournisseur du produit ou l'autorité responsable de l'enlèvement des ordures dans votre région.



Les pièces Buffalo ont été soumises à des tests rigoureux pour pouvoir être déclarées conformes aux normes et spécifications réglementaires définies par les autorités internationales, indépendantes et fédérales.



Les produits Buffalo ont été déclarés aptes à porter le symbole suivant :

**Tous droits réservés. La production ou transmission, partielles ou intégrales, sous quelque forme que ce soit ou par n'importe quel moyen, tant électronique que mécanique, sous forme de photocopie, d'enregistrement ou autre de ce mode d'emploi sont interdites sans l'autorisation préalablement accordée par Buffalo.**

**Nous nous efforçons, par tous les moyens dont nous disposons, de faire en sorte que les détails contenus dans le présent mode d'emploi soient corrects en date d'impression. Toutefois, Buffalo se réserve le droit de changer les spécifications de ses produits sans préavis.**



## Sicherheitshinweise

- Auf eine flache, stabile Fläche stellen.
- Alle erforderlichen Montage- und Reparaturarbeiten sollten von Wartungspersonal oder einem qualifizierten Techniker durchgeführt werden. Keine Bauteile oder Bedienflächen von diesem Produkt entfernen.
- Für folgende Normen und Vorschriften sind die lokalen und nationalen Normen heranzuziehen:
  - Arbeitsschutzvorschriften
  - BS EN Verhaltenspraktiken
  - Brandschutzvorschriften
  - IEE-Anschlussvorschriften
  - Bauvorschriften
- Das Gerät NICHT überfüllen.
- Beim Kochen muss sich stets Wasser im Gerät befinden.
- NICHT Wasser direkt vom Ausguss trinken.
- Den Airpot NICHT kippen oder auf den Kopf stellen.
- Heiße Flächen NICHT mit bloßen Händen berühren. Stets die Griffe benutzen.
- NICHT den Dampfauslass verstopfen oder blockieren.
- Das Gerät NICHT gefüllt tragen.
- KEINE Flüssigkeit ausgießen, wenn das Gerät am Griff gehalten wird.
- Beim Umgang mit Geräten, die heiße Flüssigkeiten enthalten, ist äußerste Vorsicht geboten.
- Das Gerät nur für den vorgesehenen Zweck verwenden.
- Nicht zum Gebrauch im Freien geeignet.
- Den inneren Behälter nur mit Wasser füllen.
- Verpackungsmaterial außerhalb der Reichweite von Kindern aufbewahren und gemäß den lokalen Vorschriften entsorgen.
- Aus Sicherheitsgründen muss ein beschädigtes Stromkabel von einem Buffalo-Mitarbeiter oder empfohlenen qualifizierten Elektriker erneuert werden.



- Buffalo empfiehlt, dass dieses Gerät regelmäßig (wenigstens jährlich) von einem Fachmann überprüft wird. Die Überprüfung sollte beinhalten, ohne darauf beschränkt zu sein: Visuelle Überprüfung, Polaritätstest, Erdungskontinuität (Klasse-1-Geräte), Isolationskontinuität und Funktionalitätsprüfung.
- Dieses Gerät kann von Kindern ab 8 Jahren und darüber benutzt werden, wenn sie überwacht werden oder unterwiesen wurden, bezüglich des sicheren Gebrauchs des Gerätes und die daraus resultierenden Gefahren verstanden haben. Reinigung und Benutzerwartung dürfen nicht von Kindern durchgeführt werden, soweit diese nicht älter als 8 Jahre sind und dabei beaufsichtigt werden. Halten Sie das Gerät und das Netzkabel außer Reichweite von Kindern, die jünger als 8 Jahre sind.
- Kinder dürfen nicht mit dem Gerät spielen.
- Dieses Gerät wurde für den Einsatz im Haushalt und für ähnliche Anwendungen konzipiert, wie:
  - Teeküchen im Einzelhandel, in Büros und in ähnlicher Arbeitsumgebung;
  - Bauernhäusern;
  - von Hotels, Motels und anderen Herbergen;
  - Bed & Breakfast-Einrichtungen.

## Einführung

Bitte nehmen Sie sich einige Minuten Zeit und lesen Sie dieses Handbuch sorgfältig durch. Nur bei korrekter Wartung und vorschriftsgemäßem Betrieb kann Ihr Buffalo-Produkt optimale Leistung erzielen.

## Lieferumfang

Folgende Teile befinden sich in der Verpackung:

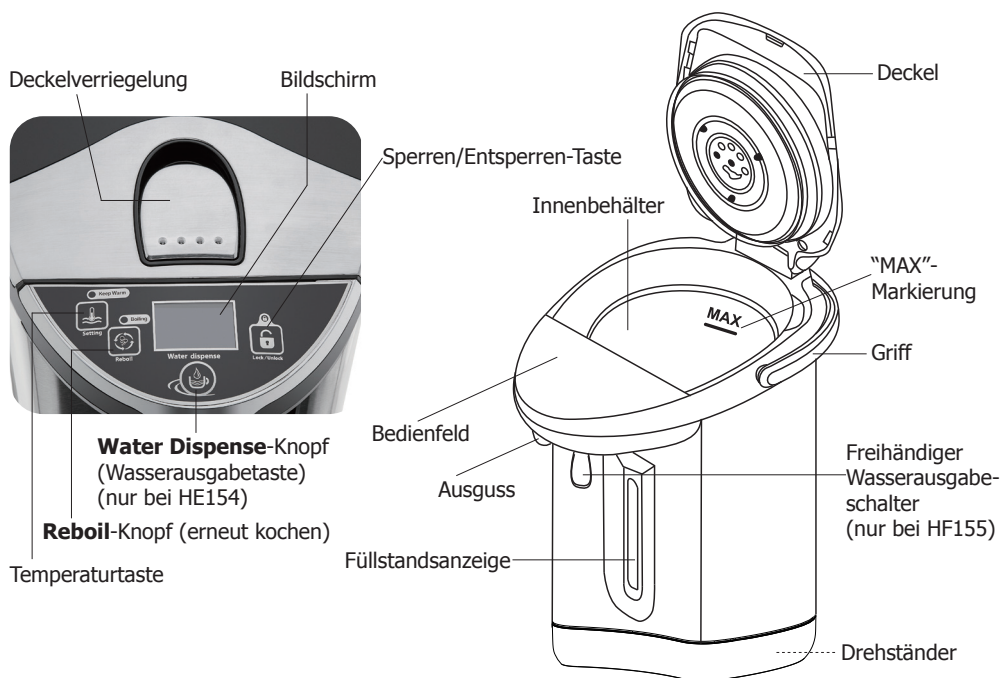
Elektrischer Airpot - 4.7L

Bedienungsanleitung

Buffalo ist stolz auf die hochwertige Qualität seiner Produkte und seinen erstklassigen Service. Wir stellen sicher, dass alle gelieferten Produkte zum Zeitpunkt der Verpackung voll funktionsfähig sind und sich in einwandfreiem Zustand befinden.

Sollten Sie Transportschäden feststellen, wenden Sie sich bitte unverzüglich an Ihren Buffalo-Händler.

## Betrieb



1. Zum Öffnen des Deckels den Verschluss anheben.
2. Das Gerät mit Flüssigkeit auffüllen (nicht über die **MAX**-Markierung hinaus).
3. Deckel schließen - er muss dabei fest einrasten.
4. Stromkabel an Gerät und Netzstecker anschließen.
5. Die **Boiling**-Anzeige leuchtet auf und das Gerät beginnt sich aufzuwärmen.
6. Drücke die Temperaturtaste, um die gewünschte Wassertemperatur zum Warmhalten einzustellen. (Drücken Sie die Taste wiederholt, um zwischen 98°C/85°C/60°C/50°C/40°C umzuschalten.)



**Hinweis: Es dauert rund 35 Minuten, bis sich das mit kaltem Wasser gefüllte Gerät erhitzt.**

7. Sobald die korrekte Temperatur erreicht ist, leuchtet die **Keep Warm**-Anzeige auf. Das Gerät kann dann das Getränk ausgießen.

**VORSICHT: Während des Gebrauchs und unmittelbar danach kann das Öffnen des Deckels zu Verbrühungen führen. Vermeiden Sie ausströmenden Dampf.**

## Ausgießen

HE154	HF155
1. Einen geeigneten Behälter unter den Ausguss halten.	1. Einen geeigneten Behälter unter den Ausguss halten.
2. Drücke die Wasserausgabetaste.	2. Drücke den Aufnahmebehälter gegen den Schalthebel hinter dem Auslauf.

## Erneut zum Kochen bringen

Eventuell muss das Wasser im Gerät erneut zum Kochen gebracht werden.

- Dazu den Knopf „**Reboil**“ (erneut kochen) drücken.

## Sperren/Entsperren des Bedienfelds

Um das Bedienfeld zu sperren/entsperren, drücke die Taste Sperr-/ Entsperre-Taste.

## Reinigung, Pflege und Wartung



**Trennen Sie das Gerät immer vom Stromnetz und lassen Sie es abkühlen, bevor Sie es reinigen und warten.**

- Die Warmhalteplatte außen mit Seifenlauge und einem feuchten Tuch reinigen.
- Nach dem Reinigen gründlich abtrocknen.
- **Gerät NICHT in Wasser eintauchen.**

### Entkalken

Für beste Wasserqualität empfiehlt Buffalo, insbesondere in Gebieten mit hartem Wasser, einen Wasserfilter in die Wasserleitung einzubauen. Dadurch wird die Ansammlung von Kalk und Verunreinigungen im Wassertank reduziert, wodurch die Energieeffizienz erhalten und die Lebensdauer des Geräts verlängert wird.

Entkalken des Geräts:

- Füllen Sie den inneren Topf mit Wasser und Zitronensaft (oder einem geeigneten Entkalker) und die Lösung kochen lassen.
- Entsorgen Sie die Lösung. **Bitte beachten: Spülen Sie nach dem Entkalken des Geräts stets den inneren Topf und die Leitungen aus. Entsorgen Sie das Wasser nach Gebrauch.**

**Hinweis: Verwenden Sie ein geeignetes Entkalkungsmittel und beachten Sie stets die Gebrauchsanweisung dieses Mittels.**

**In Gegenden mit harter Wasserqualität empfiehlt Buffalo, das Gerät mindestens alle 3 Monate zu entkalken.**

**WICHTIG: Wenn Sie nicht skalieren oder warten, wird Ihre Garantie ungültig.**

## Störungssuche

Störung	Vermutliche Ursache	Lösung
Das Gerät funktioniert nicht	Das Gerät ist nicht eingeschaltet	Prüfen, ob der Netzstecker in die Steckdose gesteckt wurde und das Gerät eingeschaltet ist
	Stecker und Kabel sind beschädigt	Buffalo-Mitarbeiter oder qualifizierten Techniker anrufen
	Stromzufuhr	Netzstrom prüfen
Dampf tritt aus der Dichtung aus	Dichtung verschlissen	Buffalo-Mitarbeiter oder qualifizierten Techniker anrufen
Kein Wasser wird herausgepumpt	Wenn das Wasser nur gekocht wird, gibt es zu viel Dampf im Topf angesammelt	Nach Erreichen der Temperatur warten Sie bitte einige Sekunden, bis sich der Druck angeglichen hat, bevor Sie die Pumpe einschalten
	Verformte Dichtung oder verlorene Nachgiebigkeit	Buffalo-Mitarbeiter oder qualifizierten Techniker anrufen
Das Gerät funktioniert plötzlich nicht mehr, Anzeige „leer“ an	Kein Wasser im Inneren, so dass der Trockenschutz aktiviert ist	Vor dem Nachfüllen gründlich abkühlen lassen

## Technische Spezifikationen

Modell	Spannung	Leistung	Stromstärke	Fassungsvermögen	Abmessungen h x b x t mm	Gewicht (kg)
HE154	220-240V~ 50/60Hz	750W	3,2A	4,7Ltr	215 x 300 x 370	2,28
HF155		750W	3,2A	4,7Ltr	215 x 300 x 370	2,28

## Elektroanschlüsse

Der Stecker muss in eine geeignete Steckdose gesteckt werden.

Das Gerät ist wie folgt verdrahtet:

- Stromführender Leiter (braun) an Klemme L
- Neutraleiter (blau) an Klemme N
- Erdleiter (grün/gelb) an Klemme E



Dieses Gerät muss geerdet sein.

Bei Fragen wenden Sie sich bitte an einen qualifizierten Elektriker.

Elektroisolierpunkte dürfen nicht blockiert werden. Bei einem Notstopp müssen diese Punkte jederzeit sofort zugänglich sein.

## Konformität

Das WEEE-Logo an diesem Produkt oder in der Dokumentation weist darauf hin, dass das Produkt nicht mit dem normalen Hausmüll entsorgt werden darf. Um potenziellen Gesundheits- bzw. Umweltschäden vorzubeugen, muss das Produkt durch einen zugelassenen und umweltverträglichen Recyclingprozess entsorgt werden. Ausführliche Informationen zur korrekten Entsorgung dieses Produkts erhalten Sie von Ihrem Produktlieferanten oder der für die Müllentsorgung in Ihrer Region zuständige Behörde.



Alle Buffalo-Produkte werden strengen Tests unterzogen, um die Einhaltung von Normen und Spezifikationen internationaler und nationaler Behörden und unabhängiger Organisationen zu gewährleisten.



Buffalo-Produkte dürfen durch folgendes Symbol gekennzeichnet werden:

**Alle Rechte vorbehalten. Diese Anleitung darf ohne vorherige schriftliche Genehmigung von Buffalo weder ganz noch teilweise in irgendeiner Form oder auf irgendeinem Wege - einschließlich elektronischer, mechanischer Verfahren, durch Fotokopieren, Aufnahme oder andere Verfahren - vervielfältigt oder übertragen werden.  
Es werden alle Anstrengungen unternommen um sicherzustellen, dass alle Angaben bei der Drucklegung korrekt sind.  
Buffalo behält sich jedoch das Recht vor, Spezifikationen ohne Vorankündigung zu ändern.**

## Suggerimenti per la sicurezza

- Posizionare su una superficie piana e stabile.
- L'installazione e le eventuali riparazioni devono venire eseguite da un agente/tecnico qualificato. Non rimuovere i componenti o i pannelli di accesso dell'apparecchio.
- Verificare la conformità alle normative locali e nazionali di quanto segue:
  - Normativa antinfortunistica sul lavoro
  - Linee guida BS EN
  - Precauzioni antincendio
  - Normativa IEE sui circuiti elettrici
  - Norme di installazione
- NON riempire eccessivamente l'apparecchio.
- NON lasciare essiccare il liquido contenuto nell'apparecchio.
- NON bere direttamente dall'erogatore.
- NON inclinare o rovesciare la brocca.
- NON toccare le superfici calde con le mani nude. Utilizzare sempre i manici.
- NON bloccare lo sfiato del vapore.
- NON trasportare l'apparecchio quando è pieno.
- NON erogare il liquido quando si mantiene l'apparecchio per il manico.
- Usare estrema cautela quando si utilizzano apparecchi contenenti liquidi bollenti.
- Non utilizzare l'apparecchio per scopi diversi da quelli indicati.
- Non idoneo per l'utilizzo all'aperto.
- Utilizzare esclusivamente acqua per riempire il contenitore interno.
- Tenere lontano l'imballaggio dalla portata dei bambini. Smaltire l'imballaggio in conformità alle normative locali.
- Se danneggiato, il cavo di alimentazione deve venire sostituito da un agente Buffalo o da un tecnico qualificato al fine di prevenire eventuali rischi.



- Buffalo raccomanda che questo apparecchio venga periodicamente testato (almeno una volta all'anno) da una persona competente. I test dovrebbero includere, ma non solo: ispezione visiva, test di polarità, continuità di terra, continuità di isolamento e test funzionale.
- Questo apparecchio può essere utilizzato da bambini di età superiore a 8 anni, purché gli stessi siano controllati o istruiti all'uso sicuro dell'apparecchio e comprendano i rischi inerenti. La pulizia e la manutenzione non devono essere eseguite da bambini a meno che gli stessi abbiano più di 8 anni e siano opportunamente supervisionati. Tenere l'apparecchio e il relativo cavo lontano dalla portata di bambini di età inferiore a 8 anni.
- I bambini non devono giocare con l'apparecchio.
- Questo apparecchio è destinato all'uso domestico o di tipo simile, ad es.:
  - aree cucina per lo staff in negozi, uffici e altri ambienti di lavoro;
  - cascine;
  - da parte dei clienti di hotel, motel e altri ambienti residenziali;
  - ambienti tipo bed and breakfast.

## Introduzione

Leggere con attenzione il presente manuale. La manutenzione e l'utilizzo corretti di questo apparecchio consentiranno di ottenere le massime prestazioni da questo prodotto Buffalo.

## Contenuto della confezione

La confezione contiene:

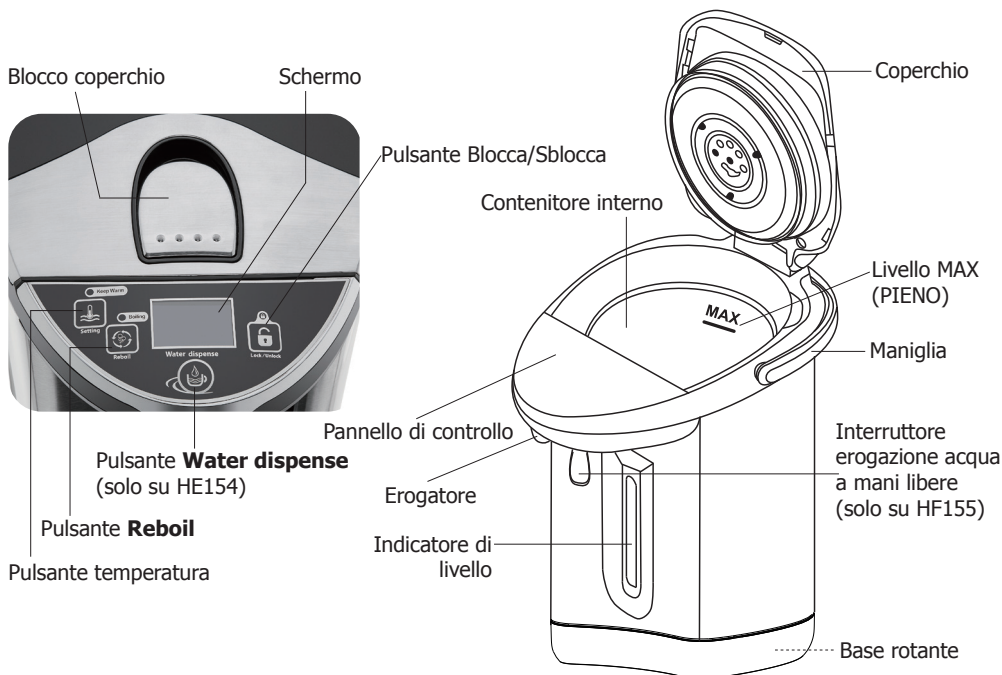
Brocca a pompa - 4.7Ltr

Manuale di istruzioni

Buffalo garantisce una qualità e un servizio impeccabili e assicura che al momento dell'imballaggio tutti i componenti forniti sono integralmente funzionanti e privi di difetti.

Nel caso siano rilevati danni risultanti dal trasporto del prodotto, rivolgersi immediatamente al rivenditore Buffalo locale.

## Funzionamento



1. Sollevare il blocco per aprire il coperchio.
2. Riempire d'acqua l'apparecchio. Non superare il segno **MAX** (PIENO).
3. Chiudere il coperchio, assicurandosi che il blocco scatti saldamente in posizione.
4. Inserire il cavo di alimentazione e collegarlo all'alimentazione di rete.
5. La spia **Boiling** si accende e l'apparecchio inizia a riscaldarsi.
6. Premere il tasto della temperatura per impostare la temperatura dell'acqua desiderata per mantenerla calda. (Premere ripetutamente il pulsante per alternare tra 98°C/85°C/60°C/50°C/40°C.)

**Nota: l'apparecchio richiede circa 35 minuti per riscaldarsi quando è riempito con acqua fredda.**

7. Una volta raggiunta la temperatura corretta, la spia **Keep Warm** si accende e l'apparecchio è pronto per l'erogazione.

**ATTENZIONE: pericolo di scottature quando si apre il coperchio durante e dopo l'utilizzo. Fare attenzione a evitare l'espulsione del vapore.**

### Erogazione del liquido

HE154	HF155
1. Mantenere un contenitore adatto sotto l'erogatore.	1. Premere il recipiente contro l'interruttore dietro lo scarico.
2. Premere il tasto di Erogazione dell'Acqua.	2. Premere il pulsante a mani libere.

### Ribollitura

Se necessario, è possibile fare bollire nuovamente l'acqua nell'apparecchio.

- Premere il pulsante **Reboil** per fare ribollire l'acqua.

### Blocco/Sblocco del pannello di controllo

Per bloccare/sbloccare il pannello di controllo, premere il tasto Blocco/Sblocco.



## Pulizia e manutenzione



**Scollegare sempre l'apparecchio dall'alimentazione e lasciarlo raffreddare prima della pulizia e della manutenzione.**

- Utilizzare acqua saponata e un panno umido per pulire la superficie esterna dell'apparecchio.
- Asciugare completamente dopo la pulizia.
- **NON immergere l'apparecchio in acqua.**

### Rimozione del calcare

Per la migliore qualità dell'acqua, Buffalo consiglia di installare un filtro dell'acqua nella rete idrica, in particolare nelle aree con acqua dura. In questo modo si ridurrà l'accumulo di calcare e contaminanti nel serbatoio dell'acqua, mantenendo così l'efficienza energetica e prolungando la vita dell'apparecchio.

Per rimuovere il calcare dall'apparecchio:

- Riempire il contenitore interno con acqua e succo di limone (o un anticalcare idoneo) e far bollire.
- Eliminare la soluzione. **Nota: Far scorrere sempre l'acqua nell'apparecchio dopo la decalcificazione per sciacquare il contenitore interno e i tubi. Eliminare l'acqua dopo l'uso.**

**Nota: utilizzare un prodotto anticalcare adeguato e seguire sempre le istruzioni indicate sul contenitore.**

**Buffalo consiglia di rimuovere le incrostazioni di calcare ogni 3 mesi o più frequentemente se l'apparecchio è utilizzato in aree con acqua dura.**

**IMPORTANTE: il mancato decalcificazione o la mancata manutenzione invaliderà la garanzia.**

## Risoluzione dei problemi

Guasto	Probabile causa	Azione
L'apparecchio non funziona	L'apparecchio non è acceso	Controllare che l'apparecchio sia correttamente collegato e acceso
	La presa e il cavo sono danneggiati	Rivolgersi a un tecnico qualificato o a un agente Buffalo
	Alimentazione	Controllare l'alimentazione
Fuoriuscita di vapore dalla guarnizione di tenuta	Guarnizione usurata	Rivolgersi a un tecnico qualificato o a un agente Buffalo
L'acqua non viene pompata fuori	Quando l'acqua raggiunge il punto di ebollizione, c'è troppo vapore accumulato all'interno della pentola	Una volta raggiunta la temperatura, attendere alcuni secondi che la pressione si equalizzi prima di attivare la pompa
	Guarnizione deformata o cedevolezza persa	Rivolgersi a un tecnico qualificato o a un agente Buffalo
L'apparecchio smette di funzionare improvvisamente, Indicazione Vuoto accesa	Non c'è acqua all'interno, quindi è attivata la protezione dall'ebollizione a secco	Lasciar raffreddare completamente prima di riempire

## Specifiche tecniche

Modello	Tensione	Alimentazio	Corrente	Capacità	Dimensioni h x l x p mm	Peso (kg)
HE154	220-240V~ 50/60Hz	750W	3,2A	4,7Ltr	215 x 300 x 370	2,28
HF155		750W	3,2A	4,7Ltr	215 x 300 x 370	2,28

## Cablaggi elettrici

La spina deve venire collegata a una presa di rete appropriata.

L'apparecchio ha i seguenti cablaggi.

- Filo sotto tensione (colore marrone) a terminale L
- Filo del neutro (colore blu) a terminale N
- Filo di terra (colore verde/giallo) a terminale E

Questa apparecchiatura deve essere collegata a terra.



In caso di dubbi, consultare un elettricista qualificato.

I punti di isolamento elettrico devono essere liberi da ostruzioni. In caso di emergenza, i punti devono essere facilmente raggiungibili qualora sia necessario scollegarli.

## Conformità

Il logo WEEE riportato su questo prodotto o sulla relativa documentazione indica che il prodotto non può essere smaltito come normale rifiuto domestico. Per evitare possibili danni alla salute e/o all'ambiente, il prodotto deve venire smaltito utilizzando una procedura di riciclaggio approvata e sicura per l'ambiente. Per ulteriori informazioni su come smaltire in maniera corretta questo prodotto, contattare il fornitore del prodotto o l'ente locale responsabile per lo smaltimento dei rifiuti.



I componenti Buffalo sono stati sottoposti a un rigoroso collaudo ai fini della conformità agli standard e alle specifiche normative previste dalle autorità internazionali, indipendenti e federali.



I prodotti Buffalo sono autorizzati a esporre il seguente simbolo:

**Tutti i diritti riservati. È vietata la riproduzione o la trasmissione in alcuna forma, elettronica, meccanica, mediante fotocopiatura o altro sistema di riproduzione, di qualsiasi parte delle presenti istruzioni senza la previa autorizzazione scritta di Buffalo.**

**Le informazioni contenute sono corrette e accurate al momento della stampa, tuttavia Buffalo si riserva il diritto di modificare le specifiche senza preavviso.**

## Consejos de Seguridad

- Colóquela sobre una superficie plana, estable.
- Un agente de servicio / técnico cualificado debería llevar a cabo la instalación y cualquier reparación si se precisa. No retire ningún componente ni panel de servicio de este producto.
- Consulte las Normas Locales y Nacionales correspondientes a lo siguiente:
  - Legislación de Seguridad e Higiene en el Trabajo
  - Códigos de Práctica BS EN
  - Precauciones contra Incendios
  - Normativos de Cableado de la IEE
  - Normativas de Construcción
- NO llene en exceso el aparato.
- NO deje que el aparato funcione en seco.
- NO beba directamente del grifo.
- NO de la vuelta ni gire el Termo.
- NO toque las superficies calientes con las manos descubiertas. Use siempre las asas.
- NO bloquee la salida de vapor.
- NO mueva el aparato lleno.
- NO sirva líquidos mientras sujeta el aparato por el asa.
- Tenga mucho cuidado al manejar aparatos que contengan líquidos calientes.
- No utilice el aparato para ningún uso diferente al destinado.
- No adecuado para el uso exterior.
- No llene el recipiente interior con nada que no sea agua.
- Mantenga el embalaje fuera del alcance de los niños. Deseche el embalaje de acuerdo con las normativas de las autoridades locales.
- Si el cable eléctrico resultada dañado, debe ser reemplazado por un técnico cualificado recomendado o un agente de Buffalo para evitar cualquier riesgo.



- Buffalo recomienda que este aparato debe ser periódicamente probado (al menos anualmente) por una Persona Competente. La prueba debe incluir, pero no debe estar limitado a: Inspección visual, Prueba de polaridad, Toma a tierra (equipo de Clase I), continuidad de aislamiento y prueba Funcional.
- Este producto puede ser usado por niños mayores de 8 años solo si lo hacen bajo supervisión o instrucción acerca del uso del producto de manera segura, comprendiendo los riesgos involucrados. La limpieza y el mantenimiento no deben ser llevados a cabo por niños, a menos que sean mayores de 8 años y se encuentren bajo supervisión. Mantenga el aparato y su cable fuera del alcance de niños de menos de 8 años.
- Los niños no deben jugar con el aparato.
- Este aparato está previsto para un uso doméstico o similar, como:
  - áreas de cocina para empleados en tiendas, oficinas y otros ambientes de trabajo;
  - granjas;
  - por clientes en hoteles, moteles y otro tipo de ambientes residenciales;
  - ambientes de bed and breakfast.

## Introducción

Tómese unos minutos para leer este manual. El correcto mantenimiento y manejo de esta máquina proporcionará el mejor funcionamiento posible de su producto Buffalo.

## Contenido del Conjunto

Se incluye lo siguiente:

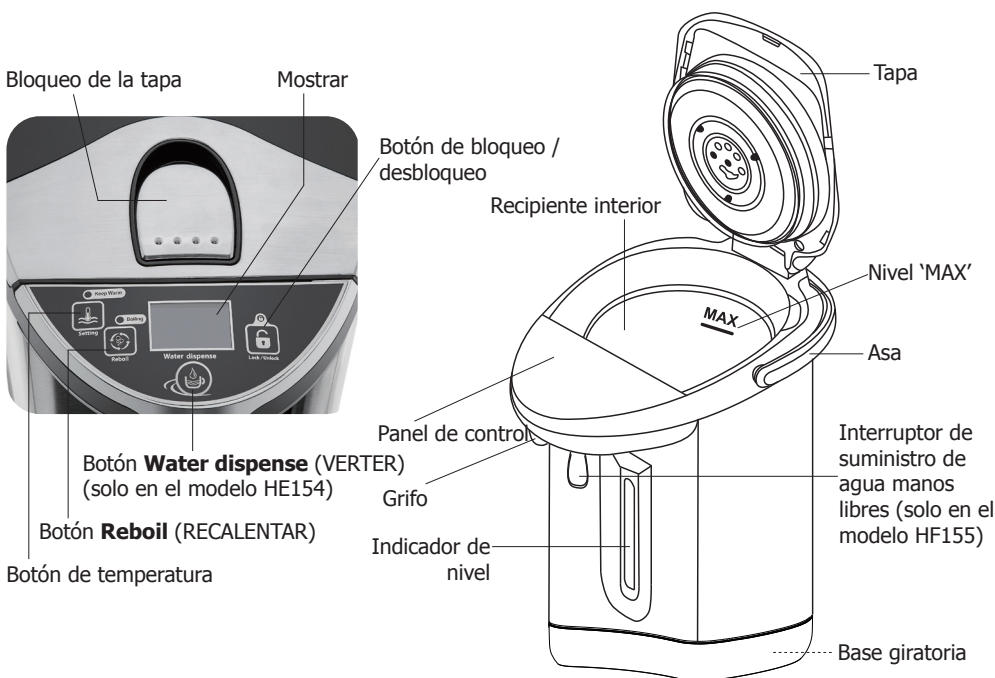
Termo eléctrico - 4.7L

Manual de instrucciones

Buffalo se enorgullece de su calidad y servicio y asegura que en el momento del embalaje, el contenido se suministró con plena funcionalidad y sin ningún defecto.

Si encontrara algún daño resultante del transporte, póngase en contacto inmediatamente con su distribuidor Buffalo.

## Funcionamiento



1. Eleve el pasador para abrir la tapa.
2. Llene el aparato con líquido. No lo llene por encima de la línea **MAX** (LLENO).
3. Cierre la tapa, asegurándose de que esté en su sitio.
4. Conecte el cable al suministro de electricidad.
5. El indicador **Boiling** (CALENTANDO) se encenderá y el aparato comenzará a funcionar.
6. Pulse el botón de temperatura para ajustar la temperatura deseada del agua para mantenerla caliente. (Presione el botón repetidamente para alternar entre 98°C/85°C/60°C/50°C/40°C.)

**Nota: el aparato tardará aproximadamente 35 minutos en calentarse cuando se llene con agua fría.**

7. Cuando se haya alcanzado la temperatura correcta, el indicador **Keep Warm** (MANTENER CALIENTE) se encenderá y el aparato estará ya listo para el servicio.



**ADVERTENCIA: existe el riesgo de quemarse si la tapa se abre durante y después del uso. Evite el vapor que se libera.**

## Servir líquidos

HE154	HF155
1. Coloque un recipiente adecuado debajo del grifo.	
2. Pulse el botón de suministro de agua.	2. Presione el receptáculo contra el interruptor detrás del pico de salida del agua.

## Recalentar

Puede ser preciso recalentar el agua en el aparato.

- Pulse el botón **Reboil** (RECALENTAR) para volver a calentar el agua.

## Bloquear/Desbloquear el panel de control

Para bloquear/desbloquear el panel de control, pulse el botón de Bloquear/Desbloquear.

## Limpieza, Cuidado y Mantenimiento



**Desconecte siempre el aparato de la fuente de alimentación y déjelo enfriar antes de realizar la limpieza y el mantenimiento.**

- Utilice agua con jabón y un paño húmedo para limpiar el exterior del aparato.
- Séquelos bien después de limpiarlos.
- **NO sumerja el aparato en agua.**

### Eliminación de la cal

Para obtener la mejor calidad del agua, Buffalo recomienda que se instale un filtro de agua en el suministro de agua principal, particularmente en áreas de agua dura. Hacerlo reducirá la acumulación de cal y contaminantes en el tanque de agua, manteniendo así la eficiencia energética y prolongando la vida útil del aparato.

Para eliminar la cal del aparato:

- Llenar el recipiente interior con agua y zumo de limón (o un descalcificador adecuado), y hiévalo.
- Desechar la solución. **Nota: Después de la descalcificación, haga correr siempre agua por el aparato para enjuagar el recipiente interior y los tubos. Deseche el agua después del uso.**

**Nota: utilice un producto adecuado para eliminar la cal y siga siempre las instrucciones del recipiente.**

**Buffalo recomienda que se elimine la cal de este aparato cada 3 meses o con mayor frecuencia en zonas de aguas duras.**

**IMPORTANTE: No descalcificar o mantener invalidará su garantía.**

## Resolución de problemas

Fallo	Probable Causa	Acción
El aparato no funciona	El aparato no está conectado	Compruebe que el aparato esté enchufado correctamente y conectado
	El enchufe y el cable están dañados	Llame a un técnico cualificado o a un agente de Buffalo
	Suministro eléctrico	Compruebe el suministro eléctrico
El vapor se escapa por la junta	La junta está dañada	Llame a un técnico cualificado o a un agente de Buffalo
No se bombea agua	Cuando el agua hierve, hay demasiado vapor acumulado dentro de la olla	Una vez alcanzada la temperatura, espere unos segundos para que la presión se equilibre antes de activar la bomba
	Sello deformado o perdido flexibilidad	Llame a un técnico cualificado o a un agente de Buffalo
El electrodoméstico deja de funcionar repentinamente, Indicación vacía encendida	No hay agua en el interior, por lo que la protección para hervir en seco está activada	Deje enfriar completamente antes de volver a llenar

## Especificaciones Técnicas

Modelo	Tensión	Potencia	Corriente	Capacidad	Dimensiones a x a x p mm	Peso (kg)
HE154	220-240V~ 50/60Hz	750W	3,2A	4,7Ltr	215 x 300 x 370	2,28
HF155		750W	3,2A	4,7Ltr	215 x 300 x 370	2,28

## Cableado Eléctrico

El enchufe tiene que conectarse a una toma eléctrica adecuada.

Este aparato está conectado de la forma siguiente:

- Cable cargado (de color marrón) al terminal marcado como L
- Cable neutro (de color azul) al terminal marcado como N
- Cable de tierra (de color verde / amarillo) al terminal marcado como E

Este aparato debe conectarse a una toma de tierra.



Si tiene alguna duda, consulte a un electricista cualificado.

Los puntos de aislamiento eléctrico deben mantenerse libres de cualquier obstrucción. En caso de precisarse una desconexión de emergencia, deben estar disponibles de forma inmediata.

## Cumplimiento

El logotipo WEEE en este producto o su documentación indica que no debe eliminarse como un residuo doméstico. Para ayudar a prevenir posibles daños a la salud humana y/ o el medio ambiente, el producto debe eliminarse en un proceso de reciclaje aprobado y medioambientalmente seguro. Para obtener más información sobre cómo eliminar correctamente este producto, póngase en contacto con el proveedor del mismo o la autoridad local responsable de la eliminación de residuos en su zona.



Las piezas Buffalo han pasado estrictas pruebas de productos para cumplir las especificaciones y normas reguladoras establecidas por las autoridades internacionales, independientes y federales.



Los productos Buffalo han sido autorizados para llevar el símbolo siguiente:

**Reservados todos los derechos. Puede estar prohibida la reproducción o transmisión en cualquier forma o por cualquier medio electrónico, mecánico, de fotocopiado, registro o de otro tipo, de cualquier parte de estas instrucciones sin la autorización previa y por escrito de Buffalo.**

**Se ha hecho todo lo posible para garantizar que todos los datos son correctos en el momento de su publicación; sin embargo, Buffalo se reserva el derecho a modificar las especificaciones sin que medie notificación previa.**

## Conselhos de segurança

- Colocar numa superfície plana e estável.
- Um agente de serviço/técnico qualificado deverá efectuar a instalação e quaisquer reparações, caso necessário. Não retirar qualquer componente ou painéis de serviço deste produto.
- Consultar e cumprir os regulamentos locais e nacionais no que diz respeito à:
  - Legislação de saúde e segurança no local de trabalho
  - Códigos de trabalho
  - Prevenção de incêndios
  - Normas para sistemas eléctricos IEE
  - Código de construção
- NÃO encha excessivamente o aparelho.
- NÃO deixe o aparelho ferver em seco.
- NÃO beba directamente do bocal.
- NÃO balance ou vire o fervedor ao contrário.
- NÃO toque nas superfícies quentes sem as mãos protegidas. Use SEMPRE pegas.
- NÃO bloqueie a saída de vapor.
- NÃO transporte o aparelho enquanto cheio.
- NÃO deite líquido enquanto tiver o aparelho seguro pela pega.
- Tenha o maior cuidado quando utilizar aparelhos que contenham líquidos quentes.
- Não utilize o aparelho para outros fins que não sejam a utilização prevista.
- Não está preparado para uso ao ar livre.
- Encha a cuba interior apenas com água.
- Ao não utilizar o aparelho, deve sempre desligar o mesmo e retirar a ficha da tomada. Mantenha o material da embalagem fora do alcance de crianças. O material da embalagem é para ser deitado fora respeitando as regras das autoridades locais.
- A fim de evitar situações perigosas, a substituição dos cabos de alimentação danificados deve ser feita por um agente Buffalo ou um técnico qualificado recomendado.





- A recomenda que esta unidade seja testada periodicamente (mínimo 1 vez por ano) por pessoas qualificadas. O teste deve incluir, porém não está limitado a: Inspeção visual, teste de polaridade, continuidade da terra (equipamento classe 1), continuidade de isolamento e teste funcional.
- Este aparelho pode ser utilizado por crianças com idade acima dos 8 anos desde que sejam supervisionadas ou recebam instruções para utilizarem o aparelho de forma segura e compreendam os riscos envolvidos. A limpeza e a manutenção do utilizador não deverá ser realizada por crianças a menos que tenham mais de 8 anos e tenham supervisão. Mantenha o dispositivo e o seu cabo eléctrico fora do alcance de crianças com menos de 8 anos de idade.
- As crianças não devem brincar com o aparelho.
- Este aparelho destina-se a ser utilizado em aplicações domésticas e similares, tais como:
  - áreas de cozinha do pessoal em lojas, escritórios e outros ambientes de trabalho,
  - casas de campo;
  - por clientes em hotéis, motéis e outros tipos de ambientes residenciais;
  - ambientes tipo residencial.

## Introdução

Por favor utilize o tempo necessário para ler atentamente este manual. Uma manutenção e utilização correcta deste aparelho permitem a melhor capacidade de funcionamento do seu produto Buffalo.

## Conteúdo da embalagem

A embalagem inclui o seguinte:

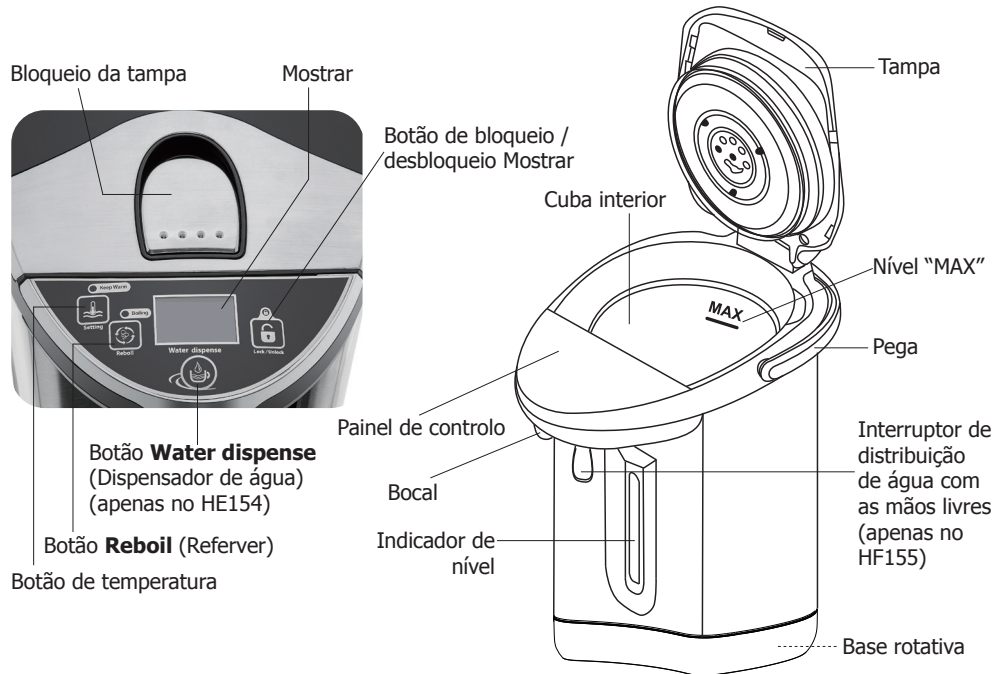
Fervedor Eléctrico - 4.7Ltr

Manual de instruções

A Buffalo orgulha-se pelo serviço e a qualidade dos seus produtos e portanto verifica, durante a fase de embalagem, o estado funcional e o bom estado do conteúdo fornecido.

Quando confrontado com quaisquer danos provocados durante o transporte, contacte imediatamente o seu fornecedor Buffalo.

## Funcionamento



1. Levante o fecho para abrir a tampa.
2. Encha o aparelho com líquido. Não encha acima da linha de **MAX** (CHEIO).
3. Feche a tampa, assegurando-se que o fecho está firmemente posto no lugar.
4. Ligue o cabo de alimentação à electricidade.
5. A luz indicadora de **Boiling** acende-se e o aparelho começa a aquecer.
6. Prima o botão de temperatura para definir a temperatura da água desejada para manter quente. (Pressione o botão repetidamente para alternar entre 98°C/85°C/60°C/50°C/40°C.)

**Nota: o aparelho demorará cerca de 35 minutos a aquecer quando estiver cheio com água fria.**

7. Quando a temperatura correcta for atingida, a luz indicadora **Keep Warm** acende-se e o aparelho está pronto a servir.



**AVISO: existe o perigo de se queimar se abrir o fecho durante ou depois de utilizar. Tome as precauções necessárias para evitar a expulsão de vapor.**

### Servir o líquido

HE154	HF155
1. Coloque um recipiente debaixo do bocal.	
2. Prima o botão dispensador de água.	2. Prima o recetáculo contra o interruptor por trás do bocal.

### Ferver de novo

Pode ser necessário reaquecer a água no aparelho.

- Prima o botão **Reboil** para reaquecer a água.

### Bloquear/Desbloquear o painel de controlo

Para bloquear/desbloquear o painel de controlo, prima o botão de Bloquear/Desbloquear.

## Limpeza, cuidados & manutenção



**Sempre desconecte o aparelho da fonte de alimentação e deixe-o esfriar antes da limpeza e manutenção.**

- Se necessário, limpe o exterior com um pano macio e água quente com sabão.
- Segue bem o aparelho depois da limpeza.
- **NÃO colocar este aparelho em água.**

### Descalcificar

Para obter a melhor qualidade da água, a Buffalo recomenda que um filtro de água seja instalado na rede de abastecimento de água, especialmente em áreas de água dura. Isso reduzirá o acúmulo de calcário e contaminantes no tanque de água, mantendo assim a eficiência energética e prolongando a vida útil do aparelho.

Descalcificar o aparelho:

- Encher o recipiente interior com água e sumo de limão (ou um descalcificante adequado), e fervê-lo.
- Deitar fora a solução. **Nota: Após a descalcificação, passar sempre água através do aparelho para enxaguar a tigela interior e os tubos. Deitar fora a água após a sua utilização.**

**Nota: utilize um produto descalcificante adequado e siga sempre as instruções da embalagem.**

**A Buffalo aconselha intervalos de descalcificação do aparelho de 3 meses e para lugares com água dura intervalos mais curtos.**

**IMPORTANTE: A não redução de escala ou manutenção invalidará sua garantia.**

## Resolução de problemas

Problema	Causa provável	A fazer
O aparelho não funciona	O aparelho não está ligado	Verifique a ligação correcta dos cabos e ligue o aparelho
	A ficha e o cabo estão danificados	Chame o agente da Buffalo ou um técnico qualificado
	Fonte de alimentação	Verifique a fonte de alimentação
O vapor sai pela tampa	Impermeabilização danificada	Chame o agente da Buffalo ou um técnico qualificado
Não sai água	Quando a água é fervida, acumula-se demasiado vapor dentro do recipiente	Uma vez atingida a temperatura, aguarde alguns segundos até que a pressão se iguale antes de ativar a bomba
	Vedação deformada ou flexibilidade perdida	Chame o agente da Buffalo ou um técnico qualificado
O aparelho para de funcionar repentinamente, Indicação vazia em	Não há água dentro, então a proteção para ferver a seco é ativada	Deixe esfriar completamente antes de reencher

## Especificações técnicas

Modelo	Voltagem	Alimentação	Corrente	Capacidade	Dimensões a x l x p mm	Pesos (kg)
HE154	220-240V~ 50/60Hz	750W	3,2A	4,7Ltr	215 x 300 x 370	2,28
HF155		750W	3,2A	4,7Ltr	215 x 300 x 370	2,28

## Cablagem eléctrica

Deve-se utilizar tomadas adequadas para ligar a ficha do aparelho.

O esquema de electricidade deste aparelho é o seguinte:

- Cabo eléctrico (castanho) para o terminal marcado L
- Cabo neutro (azul) para o terminal marcado N
- Cabo terra (verde/amarelo) para o terminal marcado com E

Este aparelho tem de estar ligado à terra.



Consulte um electricista qualificado em caso de dúvidas.

Os pontos eléctricos isolados devem ficar limpos de qualquer obstrução. Estes pontos têm que ser imediatamente acessíveis caso seja necessário desligar a electricidade.

## Conformidade

O logótipo WEEE neste produto ou a sua documentação indicam que o produto não deve ser tratado como lixo doméstico. Para ajudar a prevenir possíveis danos para a saúde humana e/ou ambiente, o produto deve ser eliminado de acordo com um processo de reciclagem aprovado e seguro para o ambiente. Para mais informação sobre como eliminar este produto correctamente, contacte o fornecedor do mesmo ou as autoridades locais responsáveis pela eliminação de desperdícios na sua área.



As componentes Buffalo foram submetidas a testes rigorosos a fim de cumprirem as normas e especificações legais determinadas pelas autoridades internacionais, independentes e nacionais.



Os produtos Buffalo foram aprovados e trazem o seguinte símbolo:

**Todos os direitos reservados. É proibida a reprodução electrónica ou mecânica, ou por qualquer outro meio copiar, guardar em meios digitais ou transmitir a terceiros estas instruções, seja parcialmente ou na sua totalidade, sem a autorização prévia de Buffalo.**

**Nós nos esforçamos para que no dia de publicação deste manual todos os pormenores sejam correctos, no entanto, a Buffalo tem o direito de alterar as especificações sem aviso prévio.**

# DECLARATION OF CONFORMITY

- Conformiteitsverklaring • Déclaration de conformité • Konformitätserklärung • Dichiarazione di conformità •  
• Declaración de conformidad • Declaração de conformidade

Equipment Type • Uitrustingstype • Type d'équipement • Gerätetyp • Tipo di apparecchiatura • Tipo de equipo • Tipo de equipamento	Model • Modèle • Modell • Modello • Modelo • Malli
4.7L Airpot Hands free 4.7L Airpot	HE154 (& -E) HF155 (& -E)
Application of Territory Legislation & Council Directives(s) Toepassing van Europese Richtlijn(en) • Application de la/des directive(s) du Conseil • Anwendbare EU-Richtlinie(n) • Applicazione delle Direttive • Aplicación de la(s) directiva(s) del consejo • Aplicação de directiva(s) do Conselho	<p><b>Low Voltage Directive (LVD) - 2014/35/EU</b> Electrical Equipment (Safety) Regulations 2016 EN 60335-1:2012 +A11:2014 +A13:2017 +A1:2019 +A14:2019 +A2:2019 EN 60335-2-15:2016 +A11:2018 EN 62233:2008</p> <p><b>Electro-Magnetic Compatibility (EMC) Directive 2014/30/EU - recast of 2004/108/EC</b> Electromagnetic Compatibility Regulations 2016 (S.I. 2016/1091) EN 55014-1: 2017 +A11:2020 EN 55014-2:2015 EN IEC 61000-3-2:2019 EN 61000-3-3: 2013 +A1:2019</p> <p><b>Ecodesign energy-related products Directive 2009/125/EC</b> Regulation (EC) 1275/2008 - Standby and off mode power consumption</p> <p><b>Restriction of Hazardous Substances Directive (RoHS) 2015/863 amending Annex II to Directive 2011/65/EU</b> Restriction of the Use of Certain Hazardous Substances in Electrical and Electronic Equipment Regulations 2012 (S.I. 2012/3032)</p>
Producer Name • Naam fabrikant • Nom du producteur • Name des Herstellers • Nome del produttore • Nombre del fabricante • Nome do fabricante	Buffalo

I, the undersigned, hereby declare that the equipment specified above conforms to the above Territory Legislation, Directive(s) and Standard(s).

Ik, de ondergetekende, verklaar hierbij dat de hierboven gespecificeerde uitrusting goedgekeurd is volgens de bovenstaande Richtlijn(en) en Standaard(en).

Je soussigné, confirme la conformité de l'équipement cité dans la présente à la / aux Directive(s) et Norme(s) ci-dessus  
Ich, der/die Unterzeichnende, erkläre hiermit, dass das oben angegebene Gerät der/den oben angeführten Richtlinie(n) und Norm(en) entspricht.

Il sottoscritto dichiara che l'apparecchiatura di sopra specificata è conforme alle Direttive e agli Standard sopra riportati.

El abajo firmante declara por la presente que el equipo arriba especificado está en conformidad con la(s) directiva(s) y estándar(es) arriba mencionadas.

Eu, o abaixo-assinado, declaro que o equipamento anteriormente especificado está em conformidade com a(s) anterior(es) Directiva(s) e Norma(s)

Date • Data • Date • Datum • Data •  
Fecha • Data

Signature • Handtekening • Signature  
• Unterschrift Firma • Firma •  
Assinatura

Full Name • Volledige naam • Nom et prénom • Vollständiger Name • Nome completo • Nombre completo • Nome por extenso

Position • Functie • Fonction • Position  
• Qualifica • Posición • Função

Producer Address • Adres fabrikant • Adresse du producteur • Anschrift des Herstellers • Indirizzo del produttore • Dirección del fabricante • Morada do fabricante

11<sup>th</sup> October 2021

DocuSigned by:

*Ashley Hooper*

B39382C9FD9C478...

Ashley Hooper

Technical & Quality Manager

Fourth Way,  
Avonmouth,  
Bristol,  
BS11 8TB  
United Kingdom

DocuSigned by:

*Eoghan Donnellan*

D352874F7FAB460...

Eoghan Donnellan

Commercial Manager/ Importer

42 North Point Business Park  
New Mallow Road  
Cork  
Ireland





<b>UK</b>	<b>+44 (0)845 146 2887</b>
<b>Eire</b>	
<b>NL</b>	<b>040 – 2628080</b>
<b>FR</b>	<b>01 60 34 28 80</b>
<b>BE-NL</b>	<b>0800-29129</b>
<b>BE-FR</b>	<b>0800-29229</b>
<b>DE</b>	<b>0800 – 1860806</b>
<b>IT</b>	<b>N/A</b>
<b>ES</b>	<b>901-100 133</b>
<b>PT</b>	<b>vendas@nisbets.pt</b>





<http://www.buffalo-appliances.com/> 

HE154\_HF155\_ML\_A5\_v1\_20211014