



Display Cooler

Instruction manual



(NL) Koeler	7	(IT) Frigorifero	22
Handleiding		Manuale di istruzioni	
(FR) Refroidisseur d'affichage	12	(ES) Visualización refrigerador	27
Mode d'emploi		Manual de instrucciones	
(DE) Displaykühlschrank	17	(PT) Frigorífico	32
Bedienungsanleitung		Manual de instruções	

Model • Modèle • Modell • Modello • Modelo • Malli:
CF750

Safety Tips

- Position on a flat, stable surface.
- A service agent/qualified technician should carry out installation and any repairs if required. Do not remove any components or service panels on this product.
- Consult Local and National Standards to comply with the following:
 - Health and Safety at Work Legislation
 - BS EN Codes of Practice
 - Fire Precautions
 - IEE Wiring Regulations
 - Building Regulations
- DO NOT immerse in water, or use steam/jet washers to clean the unit.
- DO NOT cover the appliance when it is operating.
- Always carry, store and handle the appliance in a vertical position.
- Never tilt the appliance more than 45° from the vertical.
- Not suitable for outdoor use.
- Keep all packaging away from children. Dispose of the packaging in accordance with the regulations of local authorities.
- If the power cord is damaged, it must be replaced by a POLAR agent or a recommended qualified technician in order to avoid a hazard.
- This appliance is not intended for use by persons (including children) with reduced physical, sensory or mental capabilities, or lack of experience or knowledge, unless they have been given supervision or instruction concerning the use of the appliance by a person responsible for their safety.

- Children should be supervised to ensure that they do not play with the appliance.
- Polar recommend that this appliance is PAT tested on an annual basis to ensure the product remains safe.



Caution Risk of Fire

- Do not store explosive substances such as aerosol cans with a flammable propellant in this appliance.



Warning: Keep all ventilation openings clear of obstruction. Unit should not be boxed in without adequate ventilation.

- **Warning:** Do not use mechanical devices or other means to accelerate the defrosting process, other than those recommended by the manufacturer.
- **Warning:** Do not damage the refrigerant circuit.
- **Warning:** Do not use electrical appliances inside the food storage compartments of the appliance, unless they are the type recommended by the manufacturer.

Introduction

Please take a few moments to carefully read through this manual. Correct maintenance and operation of this machine will provide the best possible performance from your POLAR product.

Pack Contents

The following is included:

- Display Chiller
- Instruction manual

POLAR prides itself on quality and service, ensuring that at the time of packaging the contents are supplied fully functional and free of damage.

Should you find any damage as a result of transit, please contact your POLAR dealer immediately.

Installation



Note: If the unit has not been stored or moved in an upright position, let it stand upright for approximately 12 hours before operation. If in doubt allow to stand.

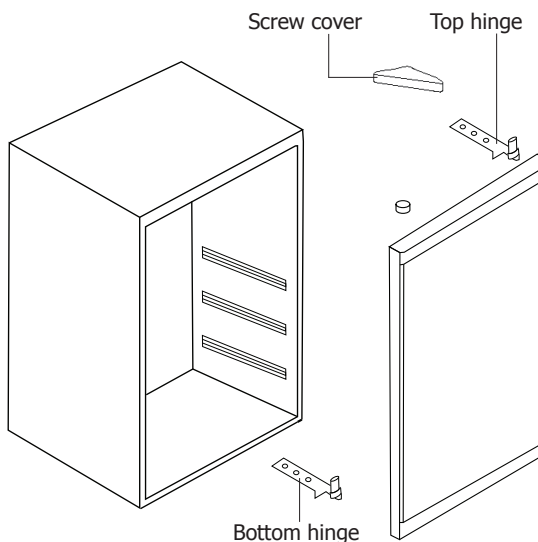
1. Remove the appliance from the packaging and the protective film from all surfaces.
2. Avoid positioning the cooler in direct sunlight or damp areas.
3. Maintain a distance of 20cm (7 inches) between the unit and walls or other objects for ventilation.
NEVER LOCATE NEXT TO OR NEAR A HEAT SOURCE.
4. If necessary, adjust the screw legs of the cooler to make it level.

Reversing the Door

Depending on the location of the appliance, it may be necessary to change the direction the door of the cooler opens by changing the side of the door handle.

To reverse the door handle:

1. Ensure the appliance is disconnected from the power supply.
2. Tilt the appliance back slightly and prop it securely. The appliance must not be tipped back by more than 45 degrees.
3. Unscrew the door hinge screws on the base of the door and remove the Hinge.
4. Open the door slightly and remove the door in a downwards direction.
5. Remove the plastic screw cover from the top of the cooler by levering it off with a small screwdriver.
6. Unscrew and remove the hinge from the top of the appliance.
7. Screw the reversed door frame Hinge to the opposite side of the appliance and reattach the screw cover.
8. Fit the door into place by locating the upper Hinge first then closing the door.
9. Reattach the Bottom hinge onto the opposite side of the door.
10. The appliance can now be lowered into position.



Operation

Controller

The controller is located inside the cabinet. These models have an integrated light that can be switched on using the switch on the controller.

The thermostat is graded from **0** (warm) to **7** (cold).

Cleaning, Care & Maintenance

- Always switch off and disconnect the power supply before cleaning.
- Warm, soapy water is recommended for cleaning. Cleaning agents may leave harmful residues.
- A POLAR agent or qualified technician should carry out repairs if required.
- Periodically clean the bottom of the cooler compartment to remove any build-up of condensation.

Troubleshooting

If your POLAR appliance develops a fault, please check the following table before making a call to the Helpline or your POLAR dealer.

Fault	Probable Cause	Solution
The appliance is not working	The unit is not switched on	Check the unit is plugged in correctly and switched on
	Plug and lead are damaged	Call POLAR agent or qualified Technician
	Fuse in the plug has blown	Replace the fuse
	Power supply	Check power supply
	Internal wiring fault	Call POLAR agent or qualified Technician
Appliance is noisy or works intermittently	Appliance is not level	Adjust the feet to level the appliance
Cooler cabinet is not cold enough	Temperature set incorrectly	Check temperature and reset if necessary
	External environment may require colder temperature	Check temperature and reset if necessary
	The door is opened too often	Only open when necessary
	Door seal is worn	Call POLAR agent or qualified technician
The light does not work	Bulb has blown	Replace bulb
	Light switch set to Off	Set light switch to On
Doors will not close properly	Cooler is not level	Adjust the feet
	Door has been reversed and not properly fitted	See "Reversing the Door"
	Shelves are out of position	Check all shelves are properly inserted
	Door seal is dirty	Wipe clean with a damp cloth

Technical Specifications

Model	Voltage	Power	Current	Refrigerant	Temp. Range	Dimensions H x W x D mm	Weight (kg)
CF750	220-240V 50Hz	85W	0.55A	R600a	1-12°C	825 x 430 x 480	26

Electrical Wiring

POLAR appliances are supplied with a 3 pin, moulded, BS1363 plug and lead, with a 13 amp fuse as standard.

The plug is to be connected to a suitable mains socket.

POLAR appliances are wired as follows:

- Live wire (coloured brown) to terminal marked L
- Neutral wire (coloured blue) to terminal marked N
- Earth wire (coloured green/yellow) to terminal marked E

This appliance must be earthed.



If in doubt consult a qualified electrician.

Electrical isolation points must be kept clear of any obstructions. In the event of any emergency disconnection being required they must be readily accessible.

Disposal

EU regulations require refrigeration product to be disposed of by specialist companies who remove or recycle all gasses, metal and plastic components.

Consult your local waste collection authority regarding disposal of your appliance. Local authorities are not obliged to dispose of commercial refrigeration equipment but may be able to offer advice on how to dispose of the equipment locally.

Alternatively call the POLAR helpline for details of national disposal companies within the EU.

Compliance

The WEEE logo on this product or its documentation indicates that the product must not be disposed of as household waste. To help prevent possible harm to human health and/or the environment, the product must be disposed of in an approved and environmentally safe recycling process. For further information on how to dispose of this product correctly, contact the product supplier, or the local authority responsible for waste disposal in your area.



POLAR parts have undergone strict product testing in order to comply with regulatory standards and specifications set by international, independent, and federal authorities.

POLAR products have been approved to carry the following symbol:



All rights reserved. No part of these instructions may be produced or transmitted in any form or by any means, electronic, mechanical, photocopying, recording or otherwise, without the prior written permission of POLAR.

Every effort is made to ensure all details are correct at the time of going to press, however, POLAR reserve the right to change specifications without notice.

Veiligheidstips

- Het apparaat op een platte, stabiele ondergrond zetten.
- De installatie en eventuele nodige reparaties dienen door een gekwalificeerde onderhoudsmonteur/vakman uitgevoerd te worden. Verwijder geen onderdelen of servicepanelen van dit product.
- De plaatselijke en landelijke normen raadplegen om te voldoen aan:
 - Wetgeving inzake gezondheid en veiligheid op het werk
 - NEN-praktijkrichtlijnen
 - Brandpreventie
 - IEE-bedradingsvoorschriften
 - Bouwvoorschriften
- Het apparaat NIET in water onderdompelen of met een stoomreiniger/hogedrukspuit reinigen.
- Het apparaat NIET afdekken terwijl het in werking is.
- Het apparaat altijd rechtovereind vervoeren, hanteren en opslaan.
- Het apparaat nooit meer dan 45° kantelen.
- Niet geschikt voor gebruik buitenshuis.
- Alle verpakkingsmaterialen uit de buurt van kinderen houden.
- Alle verpakkingsmaterialen in overeenstemming met de voorschriften van de plaatselijke overheden verwijderen.
- Als het stroomsnoer beschadigd is, dient het onmiddellijk vervangen te worden door een vertegenwoordiger van POLAR of een aanbevolen bevoegde monteur om risico te voorkomen.
- Dit apparaat is niet bedoeld voor gebruik door personen met lichamelijke, zintuiglijke of mentale beperkingen (inclusief kinderen) of met gebrek aan ervaring of kennis, tenzij zij hierin worden begeleid of zijn opegeleid in het gebruik van het apparaat door een persoon, die verantwoordelijk is voor hun veiligheid.

- Houd kinderen onder toezicht zodat ze niet met het apparaat spelen.
- Polar beveelt aan dat dit apparaat jaarlijks PAT getest wordt om ervoor te zorgen het product veilig blijft.



Voorzichtig Risico van Fire

- Heeft explosieve stoffen zoals spuitbussen niet slaan met een brandbaar drijfgas in dit apparaat.



Waarschuwing: Hou alle ventilatieopeningen vrij van obstakels. De eenheid mag niet ingesloten worden zonder geschikte ventilatie.

- **Waarschuwing:** mechanische apparaten of andere middelen niet gebruiken om het ontdooien te versnellen, met uitzondering van de fabrikant aanbevolen die door.
- **Waarschuwing:** het koelcircuit niet beschadigen.
- **Waarschuwing:** Gebruik geen elektrische apparaten binnen het voedsel opbergvakken van het apparaat, tenzij ze het type aanbevolen door de fabrikant.

Inleiding

Neem de tijd om deze handleiding aandachtig door te lezen. Met het correcte onderhoud en de juiste bediening levert uw product van POLAR de beste resultaten op.

Inhoud verpakking

De doos bevat:

- Koeling
- Handleiding

POLAR is trots op zijn kwaliteit en service. Ten tijde van het verpakken was de geleverde apparatuur dan ook volledig functioneel en vrij van schade.

Mocht u transportschade constateren, neemt u dan onmiddellijk contact op met uw POLAR-dealer.

Installatie



N.B. Als het apparaat niet rechtop vervoerd of opgeslagen is, dient het apparaat ongeveer 12 uur voor gebruik rechtop gezet te worden. In geval van twijfel wachten.

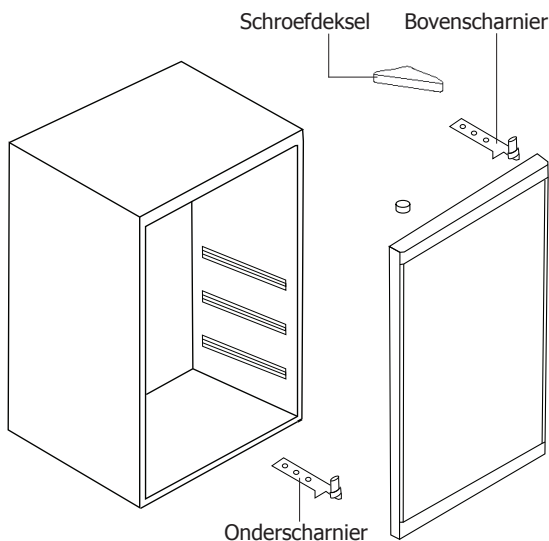
1. Neem het apparaat uit de verpakking en verwijder de beschermende folie van alle oppervlakken.
2. Plaats de koeling niet op een vochtige plek of een plek met direct zonlicht.
3. Voor een adequate ventilatie dient men een afstand van 20cm aan te houden tussen dit product of muren en andere objecten. **NOOIT PLAATSEN NAAST OF DICHTBIJ EEN HITTEBRON.**
4. Verstel zo nodig de poten van de koeling tot hij waterpas staat.

De deur omkeren

Afhankelijk van waar de koeling staat, kan het noodzakelijk zijn om de openingszijde van de deur om te keren door de handgreep aan de andere kant te bevestigen.

Omkeren van de handgreep:

1. Verwijder de stekker van het apparaat uit het stopcontact.
2. Kantel het apparaat iets naar achteren en ondersteun het goed. Het apparaat mag niet verder dan 45 graden gekanteld worden.
3. Draai de schroeven in het scharnier aan de onderzijde van de deur los en verwijder het scharnier.
4. Open de deur op een kier en verwijder de deur neerwaarts.
5. Verwijder met behulp van een kleine schroevendraaier de schroefkap aan de bovenzijde van de koeling.
6. Schroef de pen en veer van de deurspant aan de bovenzijde van het apparaat eruit.
7. Schroef de pen en veer van de deurspant er aan de andere zijde van het apparaat in en breng de schroefkap weer aan.
8. Breng de deur aan door eerst de bovenste pen erin te steken en vervolgens de deur te sluiten.
9. Monteer de scharnierpenbeugel aan de andere zijde van de deur.
10. Het apparaat kan nu neergezet worden.



Bediening

Regeleenheid

De bediening bevindt zich in de koeling. Deze modellen hebben een ingebouwd lampje dat met de schakelaar op de regeleenheid aan kan worden gedaan.

De thermostaat heeft een schaalverdeling van 0 (warm) tot 7 (koud).

Reiniging, verzorging en onderhoud

- Altijd het apparaat uitzetten en de stekker uit het stopcontact verwijderen alvorens het te reinigen.
- Het wordt aanbevolen het apparaat met warm zeepwater te reinigen. Reinigingsmiddelen kunnen schadelijke resten achterlaten.
- Eventuele reparaties dienen door een vertegenwoordiger van POLAR of een bevoegde monteur uitgevoerd te worden.
- De onderzijde van het koelvak dient periodiek gereinigd te worden om condensatiewater te verwijderen.

Oplossen van problemen

Indien er een storing van uw POLAR product optreedt, dient u de onderstaande tabel te raadplegen alvorens contact op te nemen met uw POLAR dealer of de Hulplijn te bellen.

Probleem	Mogelijke oorzaak	Handeling
Het apparaat werkt niet	Het apparaat staat uit	Controleer of de stekker in het stopcontact zit en het apparaat ingeschakeld is
	Stekker en kabel zijn beschadigd	Laat een POLAR technicus of een vaktechnicus komen
	De zekering in de stekker is gesprongen	Vervang de zekering in de stekker
	Stroomvoorziening	Controleer de stroomvoorziening
	Storing interne bedrading	Laat een POLAR technicus of een vaktechnicus komen
Het apparaat maakt lawaai of valt af en toe uit	Het apparaat staat niet waterpas	Verstel de voetjes om het apparaat waterpas te zetten
De koeling is niet koud genoeg	De temperatuur is verkeerd ingesteld	Controleer de temperatuur en verstel deze zo nodig
	In sommige omgevingen moet de temperatuur lager ingesteld worden	Controleer de temperatuur en verstel deze zo nodig
	De deur wordt te vaak geopend	Open de deur alleen wanneer dit nodig is
	De deurzegel is versleten	Schakel een vertegenwoordiger van POLAR of een bevoegde monteur in
Het lampje werkt niet	Het lampje is doorgebrand	Vervang het lampje
	De schakelaar van het lampje staat uit	Zet de schakelaar van het lampje aan
De deuren sluiten niet goed	De koeling staat niet waterpas	Verstel de voetjes
	De deur is omgekeerd en verkeerd gemonteerd	Raadpleeg "De deur omkeren"
	De rekken zijn verkeerd ingeschoven	Controleer of alle rekken goed ingeschoven zijn
	De deurzegel is vuil	Maak de deurzegel schoon met een vochtige doek

Technische specificaties

Model	Stroomspanning	Vermogen	Stroom	Koelmiddel	Temp. bereik	Afmetingen h x b x d mm	Gewicht (kg)
CF750	220-240V 50Hz	85W	0,55A	R600a	1-12°C	825 x 430 x 480	26

Elektrische bedrading

Men dient de steker op een geschikt stopcontact aan te sluiten.

De bedrading van dit apparaat is als volgt:

- Stroomkabel (bruin) naar de aansluitklem gemarkeerd met L
- Neutraalkabel (blauw) naar de aansluitklem gemarkeerd met N
- Aardekabel (groen/geel) naar de aansluitklem gemarkeerd met E

Dit apparaat moet worden geaard.



Bij twijfels raadpleeg een vakkundige elektricien.

De elektrische isolatiepunten mogen niet worden geblokkeerd. In geval van een nooduitschakeling moeten de isolatiepunten direct toegankelijk zijn.

Afvalverwerking

De EU-richtlijnen vereisen dat koelproducten door gespecialiseerde bedrijven wordt verwerkt die gassen, metalen en plastic componenten verwijderen of recycleren.

Raadpleeg uw plaatselijke afvalverwerkingsbedrijf voor informatie over de afvalverwerking van uw apparaat. De plaatselijke overheden zijn niet verplicht om koelingsproducten van bedrijven als afval te verwerken maar kunnen uw informeren waar u het apparaat kunt afgeven.

U kunt ook de POLAR helpline bellen voor informatie over landelijke afvalverwerkingsbedrijven in de EU.

Productconformiteit

Het WEEE-logo op dit product of bijbehorende documentatie geeft aan dat het product niet onder huisvuil valt en als zodanig ook niet mag worden verwerkt. Ter preventie van mogelijke gevaren voor de gezondheid van personen en/of voor het milieu, dient men dit product in overeenstemming met het voorgeschreven en milieuveilige recyclingproces als afval te verwerken. Raadpleeg uw productleverancier of uw plaatselijk afvalverwerkingsbedrijf voor meer informatie over de juiste afvalverwerking van dit product.



De onderdelen van POLAR producten hebben strenge producttesten ondergaan om te voldoen aan wettelijke regels en specificaties die door internationale, onafhankelijke en landelijke overheden worden voorgeschreven.



POLAR producten zijn goedgekeurd en voorzien van het volgende symbool:

Alle rechten voorbehouden. Het is verboden om deze handleiding, hetzij volledig of gedeeltelijk, elektronisch of mechanisch te reproduceren, kopiëren, op opslagmedia op te slaan of op enigerlei wijze over te dragen, zonder voorafgaande goedkeuring van POLAR.

Wij hebben er alles aan gedaan om er zeker van te zijn dat op publicatiedatum van de handleiding alle details correct zijn, desondanks, behoudt POLAR het recht voor om specificaties zonder aankondiging te wijzigen.

Conseils de sécurité

- Placer sur une surface plane et stable.
- Toute installation et réparations nécessaires doivent être effectuées par un agent de service / technicien agréé. Ne pas retirer les composants ou panneaux de maintenance de ce produit.
- Consulter les normes locales et nationales et se conformer à ce qui suit :
 - Législation d'hygiène et de sécurité au travail
 - Codes de pratique BS EN
 - Précautions de lutte contre les incendies
 - Réglementations de câblage IEE
 - Réglementations des bâtiments.
- NE PAS immerger dans l'eau ou utiliser de dispositifs de lavage à la vapeur / jet d'eau pour nettoyer l'appareil.
- NE PAS couvrir l'appareil lorsqu'il fonctionne.
- Toujours transporter, entreposer et manipuler l'appareil dans une position verticale.
- Ne jamais incliner l'appareil de plus de 45° par rapport à la verticale.
- Ne convient pas pour une utilisation en extérieur.
- Conserver tous les emballages hors de la portée des enfants. Jeter les emballages conformément aux réglementations des autorités locales.
- En cas d'endommagement du cordon d'alimentation, ce dernier doit être remplacé par un agent POLAR ou un technicien agréé recommandé afin d'éviter tout risque.
- Cet appareil n'a pas été conçu pour être utilisé par des personnes (enfants inclus) à capacités physiques, sensorielles ou mentales réduites ou ne disposant pas d'une expérience ou de connaissances suffisantes, à moins que lesdites personnes n'aient été formées ou instruites quant à son utilisation, par une personne responsable de leur sécurité.

- Les enfants doivent être surveillés afin de s'assurer qu'ils ne jouent pas avec l'appareil.
- Polar recommande que cet appareil soit testé chaque année pour s'assurer que le produit demeure sécuritaire.

Attention Risque d' incendie



- Ne stockez pas de substances explosives telles que les aérosols avec un propulseur inflammable dans cet appareil.



Attention : Évitez de bloquer toutes les ouvertures d'aération. L'unité ne doit pas être mise dans un box dans aération adéquate.

- **Attention :** Ne pas utiliser de dispositifs mécaniques ou autres moyens pour accélérer le processus de dégivrage, autre que le fabricant recommandé Ceux par.
- **Attention :** Ne pas endommager le circuit frigorifique.
- **Attention :** Ne pas utiliser d'appareils électriques à l'intérieur des compartiments de stockage des aliments de l'appareil, à moins qu'ils soient du type recommandé par le fabricant.

Introduction

Veuillez lire ce manuel attentivement. L'entretien et l'utilisation appropriés de ce produit POLAR fourniront les meilleures performances possibles.

Contenu

Les éléments suivants sont inclus :

- Vitrine de comptoir
- Mode d'emploi

Fier de la qualité de ses produits et de ses services, POLAR garantit qu'au moment de l'emballage, le contenu fourni était totalement fonctionnel et non endommagé.

Si vous découvrez des endommagements suite au transport, veuillez contacter immédiatement votre revendeur POLAR.

Installation



Remarque : dans les cas où l'appareil a été stocké ou déplacé autrement qu'à la verticale, placez-le en position debout pendant environ 12 heures avant de vous en servir. En cas de doute, laissez l'appareil se reposer.

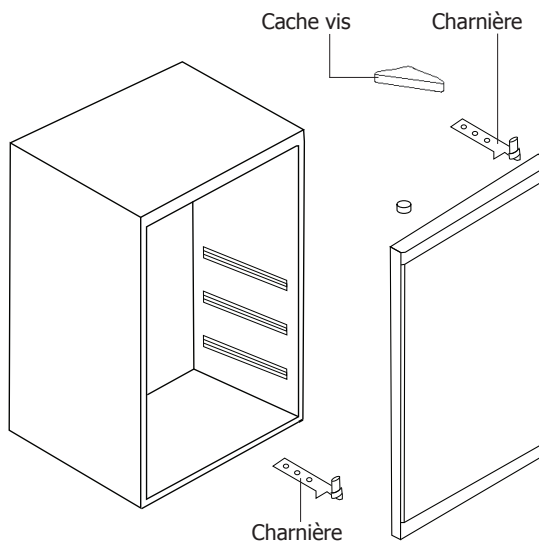
1. Retirer l'emballage et le film de protection de toutes les surfaces de l'appareil.
2. Eviter de placer la vitrine de comptoir à la lumière directe du soleil ou dans des zones humides.
3. Veillez à prévoir une distance de 20 cm entre l'appareil et les murs ou autres objets, pour laisser l'air circuler. **ÉVITEZ DE PLACER CET APPAREIL À PROXIMITÉ D'UNE SOURCE DE CHALEUR.**
4. Le cas échéant, régler les pieds à vis de la vitrine de comptoir pour la mettre de niveau.

Inversement de la porte

En fonction de l'emplacement de l'appareil, il peut s'avérer nécessaire de modifier la direction dans laquelle la porte de la vitrine de comptoir s'ouvre en changeant la poignée de la porte de côté.

Pour inverser la poignée de la porte :

1. Vérifier que l'appareil est débranché de toute source d'alimentation.
2. Incliner légèrement l'appareil en arrière et le caler de manière sécurisée. L'appareil ne doit pas être incliné de plus de 45°.
3. Dévisser les vis de la charnière de la porte au bas de la porte et retirer la charnière.
4. Ouvrir légèrement la porte et la démonter par le bas.
5. Retirer le cache vis en haut de l'Refroidisseur d'affichage à l'aide d'un petit tournevis.
6. Dévisser et enlever la charnière du haut de l'appareil.
7. Vissez le cadre de la porte charnière de l'autre côté de l'appareil et remettre le couvercle à vis.
8. Monter la porte en place en localisant la charnière supérieure d'abord, puis la fermeture de la porte.
9. Remettez la charnière inférieure sur le côté opposé de la porte.
10. L'appareil ne peut être abaissé en position.



Fonctionnement

Poste de commande

Le dispositif de commande est situé à l'intérieur de l'appareil. L'unité dispose d'un éclairage intégré qui peut être allumé en utilisant le commutateur sur le contrôleur.

Le thermostat est gradué de **0** (chaud) à **7** (froid).

Nettoyage, entretien et maintenance

- Toujours mettre hors tension et débrancher la source d'alimentation avant tout nettoyage.
- Il est recommandé de le nettoyer avec de l'eau savonneuse chaude. Les autres produits nettoyants peuvent laisser des résidus dangereux.
- Toute réparation nécessaire doit être effectuée par un agent POLAR ou un technicien agréé.
- Nettoyer régulièrement le fond du compartiment de l'Réfrigérateur d'affichage afin d'éliminer toute accumulation de condensation.

Dépannage

En cas de dysfonctionnement de votre appareil POLAR, vérifiez les données du tableau ci-dessous avant d'appeler notre standard d'assistance ou votre revendeur POLAR.

Dysfonctionnement	Cause probable	Intervention
L'appareil ne fonctionne pas.	L'appareil n'est pas allumé	Vérifier que l'appareil est bien branché et allumé
	La prise et le cordon sont endommagés	Appeler un agent POLAR ou un technicien qualifié
	Alimentation	Vérifier l'alimentation
	Problème de branchement interne	Appeler un agent POLAR ou un technicien qualifié
L'appareil est bruyant ou fonctionne par intermittence.	L'appareil n'est pas de niveau	Régler les pieds pour le mettre de niveau
L'intérieur de la vitrine de comptoir n'est pas suffisamment froid.	La température n'est pas réglée correctement	Vérifier la température et la régler, le cas échéant
	L'environnement externe peut nécessiter une température inférieure	Vérifier la température et la régler, le cas échéant
	La porte est trop souvent ouverte	Ne l'ouvrir que lorsque cela est nécessaire
	Le joint de la porte est usé	Appeler l'agent POLAR ou un technicien agréé
L'éclairage ne fonctionne pas.	L'ampoule est défectueuse	Remplacer l'ampoule
	L'interrupteur d'éclairage est sur Off	Le mettre sur On
Les portes ne ferment pas correctement.	L'armoire à vin n'est pas de niveau	Régler les pieds
	La porte a été inversée et n'est pas montée correctement	Voir la section Inversement de la porte
	Les étagères ne sont pas dans la bonne position	Vérifier que toutes les étagères soient correctement insérées
	Le joint de la porte est sale	Essuyer le joint avec un chiffon humide

Spécifications techniques

Modèle	Tension	Puissance	Intensité	Agent réfrigérant	Plage de températures	Dimensions h x l x p mm	Poids (kg)
CF750	220-240V 50Hz	85W	0,55A	R600a	1-12°C	825 x 430 x 480	26

Raccordement électrique

La prise doit être reliée à la prise secteur qui convient.

Cet appareil est câblé comme suit :

- Fil conducteur (brun) à la borne marquée L
- Fil neutre (bleu) à la borne marquée N
- Fil de terre (vert / jaune) à la borne marquée E

Cet appareil doit être mis à la terre.



En cas de doute, consultez un électricien qualifié.

Les points d'isolation électrique doivent être libres de toute obstruction. En cas de débranchement requis en urgence, ils doivent être facilement accessibles.

Mise au rebut

Les règlements de l'UE exigent que les produits munis de réfrigérants soient mis au rebut par des entreprises spécialisées, équipées pour extraire et recycler les composants à gaz, métalliques et en plastique.

Adressez-vous à votre autorité chargée de la collecte des déchets pour ce qui concerne la mise au rebut de votre appareil. Même si rien n'oblige les autorités locales à se charger de la mise au rebut du matériel de réfrigération commerciale, elles pourraient être en mesure de vous conseiller sur les moyens disponibles localement pour s'en débarrasser.

Vous pouvez aussi appeler le standard d'assistance POLAR, qui saura vous renseigner sur les entreprises de prise en charge nationales au sein de l'UE.

Conformité

Le logo WEEE qui figure sur ce produit ou sa documentation indique qu'il ne doit pas être mis au rebut avec les ordures ménagères. Pour éviter qu'il ne présente un risque pour la santé humaine et / ou écologique, confiez la mise au rebut de ce produit à un site de recyclage agréé respectueux de l'environnement. Pour de plus amples détails sur la mise au rebut appropriée de ce produit, contactez le fournisseur du produit ou l'autorité responsable de l'enlèvement des ordures dans votre région.



Les pièces POLAR ont été soumises à des tests rigoureux pour pouvoir être déclarées conformes aux normes et spécifications réglementaires définies par les autorités internationales, indépendantes et fédérales.

Les produits POLAR ont été déclarés aptes à porter le symbole suivant :



Tous droits réservés. La production ou transmission, partielles ou intégrales, sous quelque forme que ce soit ou par n'importe quel moyen, tant électronique que mécanique, sous forme de photocopie, d'enregistrement ou autre de ce mode d'emploi sont interdites sans l'autorisation préalablement accordée par POLAR.

Nous nous efforçons, par tous les moyens dont nous disposons, de faire en sorte que les détails contenus dans le présent mode d'emploi soient corrects en date d'impression. Toutefois, POLAR se réserve le droit de changer les spécifications de ses produits sans préavis.

Sicherheitshinweise

- Auf eine flache, stabile Fläche stellen.
- Alle erforderlichen Montage- und Reparaturarbeiten sollten von Wartungspersonal oder einem qualifizierten Techniker durchgeführt werden. Keine Bauteile oder Bedienflächen von diesem Produkt entfernen.
- Für folgende Aspekte sind die lokalen und nationalen Normen und Vorschriften heranzuziehen:
 - Arbeitsschutzvorschriften
 - BS EN Verhaltenspraktiken
 - Brandschutzvorschriften
 - IEE-Anschlussvorschriften
 - Bauvorschriften
- NICHT in Wasser eintauchen oder mit Dampf-/Strahlreinigern reinigen.
- Gerät während des Betriebs NICHT bedecken.
- Gerät stets senkrecht tragen, lagern und transportieren.
- Das Gerät nicht mehr als 45° kippen.
- Nicht zum Gebrauch im Freien geeignet.
- Verpackungsmaterial außerhalb der Reichweite von Kindern aufbewahren und gemäß den lokalen Vorschriften entsorgen.
- Aus Sicherheitsgründen muss ein beschädigtes Stromkabel von einem POLAR-Mitarbeiter oder empfohlenen qualifizierten Elektriker erneuert werden.
- Dieses Gerät sollte nur dann von Personen (einschließlich Kindern) mit reduzierten körperlichen, sensorischen oder geistigen Fähigkeiten, mangelnder Erfahrung oder Kenntnissen verwendet werden, wenn sie von einer für ihre Sicherheit verantwortlichen Person im Gebrauch des Geräts geschult wurden bzw. ständig beaufsichtigt werden.

- Kinder sollten beaufsichtigt werden, um sicherzustellen, dass sie nicht mit dem Gerät spielen.
- Polar empfiehlt, dieses Gerät jährlich einem PAT-Test zu unterziehen, um die Sicherheit des Produktes sicher zu stellen.

Vorsicht Gefahr von Feuer

- Explosive Stoffe wie Sprühdosen mit brennbaren Treibmittel in diesem Gerät nicht speichern.



Warnung: Halten Sie alle Lüftungsöffnungen frei. Das Gerät sollte nicht ohne geeignet Ventilation eingebaut werden.

- **Warnung:** Verwenden Sie keine mechanischen Vorrichtungen oder andere Mittel, um den Abtauvorgang zu beschleunigen, andere als die vom Hersteller empfohlen, die mit dem.
- **Warnung:** Halten Sie den Kältemittelkreislauf nicht beschädigen.
- **Warnung:** Verwenden Sie keine elektrischen Geräte innerhalb des Lebensmittellageraumes betreiben, sofern sie nicht der Typ, der vom Hersteller empfohlen wird.

Einführung

Bitte nehmen Sie sich einige Minuten Zeit und lesen Sie dieses Handbuch sorgfältig durch. Nur bei korrekter Wartung und vorschriftsgemäßem Betrieb kann Ihr POLAR-Produkt optimale Leistung erbringen.

Lieferumfang

Folgende Teile befinden sich in der Verpackung:

- Displaykühlschrank
- Bedienungsanleitung

POLAR ist stolz auf die hochwertige Qualität seiner Produkte und seinen erstklassigen Service. Wir stellen sicher, dass alle gelieferten Produkte zum Zeitpunkt der Verpackung voll funktionsfähig sind und sich in einwandfreiem Zustand befinden.

Sollten Sie Transportschäden feststellen, wenden Sie sich bitte unverzüglich an Ihren POLAR-Händler.

Montage



Hinweis: Wenn das Gerät nicht aufrecht transportiert oder gelagert wurde, muss es vor Inbetriebnahme rund 12 Stunden aufrecht aufgestellt werden. Im Zweifelsfall lassen Sie es aufrecht stehen.

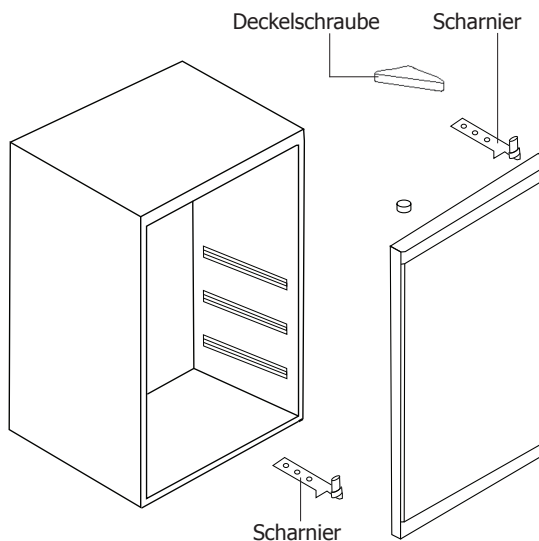
1. Das Gerät aus der Verpackung nehmen und den Schutzfilm von allen Flächen entfernen.
2. Den Kühlschrank nicht direkter Sonneneinstrahlung aussetzen und nicht in feuchten Bereichen aufstellen.
3. Zur Belüftung einen Abstand von 20 cm zwischen Gerät und Wänden oder anderen Objekten einhalten. **NIEMALS NEBEN ODER IN DER NÄHE EINER WÄRMEQUELLE PLATZIEREN.**
4. Bei Bedarf die Schraubfüße des Kühlschranks regulieren, damit er fest und gerade steht.

Montage der Tür zur anderen Seite

Je nach Aufstellungsort des Geräts muss die Tür des Kühler u. U. in die andere Richtung geöffnet werden. Dazu muss der Türgriff umgedreht werden.

Türgriff ummontieren:

1. Darauf achten, dass der Netzstecker aus der Steckdose gezogen ist.
2. Das Gerät leicht nach hinten kippen und sichern. Das Gerät darf nicht mehr als 45° nach hinten gekippt werden.
3. Die Schrauben am Türscharnier unten an der Tür lösen und das Scharnier abnehmen.
4. Die Tür etwas öffnen und mit einer nach unten geführten Bewegung entfernen.
5. Die Schraubkappe oben am Gerät mit einem kleinen Schraubendreher entfernen.
6. Schrauben Sie das Scharnier von der Oberseite des Geräts.
7. Schrauben Sie den Türrahmen Scharnier auf die andere Seite des Geräts und bringen Sie die Schraubenabdeckung.
8. Setzen Sie die Tür an Ort und Stelle, indem Sie das obere Scharnier zuerst, dann die Tür.
9. Befestigen Sie das untere Scharnier auf der gegenüberliegenden Seite der Tür.
10. Das Gerät kann nicht in ihre Position abgesenkt werden.



Betrieb

Controller

Der Controller für die Geräte befindet sich im Gerät. Die integrierte Beleuchtung dieser Modelle kann mit Hilfe des Schalters am Controller eingeschaltet werden.

Das Thermostat hat die Abstufungen 0 (warm) bis 7 (kalt).

Reinigung, Pflege und Wartung

- Vor Reinigungsarbeiten stets zunächst das Gerät abschalten und den Netzstecker aus der Steckdose ziehen.
- Für Reinigungsarbeiten empfehlen wir eine warme Seifenlösung. Reinigungsmittel können schädliche Rückstände hinterlassen.
- Erforderliche Reparaturen sollten von einem POLAR-Mitarbeiter oder einem qualifizierten Techniker ausgeführt werden.
- Regelmäßig den Boden reinigen, um angesammelte Kondensation zu entfernen.

Störungssuche

Bei einem Defekt Ihres POLAR-Geräts konsultieren Sie bitte zunächst folgende Tabelle, bevor Sie die Helpline oder Ihren POLAR-Händler anrufen.

Störung	Vermutliche Ursache	Lösung
Das Gerät funktioniert nicht	Das Gerät ist nicht eingeschaltet	Prüfen, ob der Netzstecker in die Steckdose gesteckt wurde und das Gerät eingeschaltet ist
	Stecker und Kabel sind beschädigt	POLAR-Mitarbeiter oder qualifizierten Techniker anrufen
	Sicherung im Stecker ist durchgebrannt	Neue Sicherung in den Stecker einsetzen
	Stromzufuhr	Netzstrom prüfen
	Interner Vernetzungsfehler	POLAR-Mitarbeiter oder qualifizierten Techniker anrufen
Gerät läuft laut oder nur mit Unterbrechungen	Gerät steht nicht eben	Die Füße so regulieren, dass das Gerät eben steht
Kühler ist nicht kühl genug	Temperatur falsch eingestellt	Temperatur prüfen und bei Bedarf neu einstellen
	Externe Umgebung kann kältere Temperatur erforderlich machen	Temperatur prüfen und bei Bedarf neu einstellen
	Tür wird zu häufig geöffnet	Nur bei Bedarf öffnen
	Türdichtung ist ausgeleiert	POLAR-Mitarbeiter oder qualifizierten Techniker anrufen
Licht funktioniert nicht	Birne ist durchgebrannt	Birne auswechseln
	Lichtschalter auf „Aus“	Lichtschalter auf „Ein“ schalten
Türen schließen nicht richtig	Weinkühler steht nicht eben	Füße regulieren
	Tür wurde auf der anderen Seite angebracht, aber nicht korrekt	Siehe „Montage der Tür zur anderen Seite“
	Ablagen sind nicht in Position	Sicherstellen, dass alle Ablagen korrekt eingelegt sind
	Türdichtung ist schmutzig	Mit einem feuchten Tuch reinigen

Technische Spezifikationen

Modell	Spannung	Strom	Stromstärke	Kühlmittel	Temp.-bereich	Abmessungen H x B x T mm	Gewicht (kg)
CF750	220-240V 50Hz	85W	0,55A	R600a	1-12°C	825 x 430 x 480	26

Elektroanschlüsse

Der Stecker muss in eine geeignete Steckdose gesteckt werden.

Das Gerät ist wie folgt verdrahtet:

- Stromführender Leiter (braun) an Klemme L
- Neutraleiter (blau) an Klemme N
- Erdleiter (grün/gelb) an Klemme E



Dieses Gerät muss geerdet sein.

Bei Fragen wenden Sie sich bitte an einen qualifizierten Elektriker.

Elektroisolierpunkte dürfen nicht blockiert werden. Bei einem Notstopp müssen diese Punkte jederzeit sofort zugänglich sein.

Entsorgung

Gemäß EU-Vorschriften müssen Kühlprodukte von Fachunternehmen entsorgt werden, die alle Gase, Metall- und Kunststoffbauteile entfernen oder recyceln.

Ihre Kommunalverwaltung kann Sie über die Entsorgung Ihres Geräts informieren. Kommunalbehörden sind nicht verpflichtet, gewerbliche Kühlgeräte zu entsorgen. Sie können Sie jedoch über lokale Annahmestellen informieren, die diese Geräte entsorgen.

Sie können auch die POLAR-Helpdesk anrufen. Wir verfügen über eine Liste nationaler Entsorger in den EU-Staaten.

Konformität

Das WEEE-Logo auf diesem Produkt oder in der Dokumentation deutet darauf hin, dass das Produkt nicht im normalen Haushaltsmüll entsorgt werden darf. Um mögliche Gesundheits- bzw. Umweltschäden zu vermeiden, muss das Produkt durch einen zugelassenen und umweltverträglichen Recyclingprozess entsorgt werden. Für weitere Informationen zur korrekten Entsorgung dieses Produkts wenden Sie sich bitte an den Lieferanten oder die für Müllentsorgung zuständige Behörde in Ihrer Nähe.



Alle POLAR-Produkte werden strengen Tests unterzogen, um die Einhaltung von Normen und Spezifikationen internationaler und nationaler Behörden und unabhängiger Organisationen zu gewährleisten.

POLAR-Produkte dürfen durch folgendes Symbol gekennzeichnet werden:



Alle Rechte vorbehalten. Diese Anleitung darf ohne vorherige schriftliche Genehmigung von POLAR weder ganz noch teilweise in irgendeiner Form oder auf irgendeinem Wege - einschließlich elektronischer, mechanischer Verfahren, durch Fotokopieren, Aufnahme oder andere Verfahren - vervielfältigt oder übertragen werden.

Es werden alle Anstrengungen unternommen um sicherzustellen, dass alle Angaben bei der Drucklegung korrekt sind. POLAR behält sich jedoch das Recht vor, Spezifikationen ohne Vorankündigung zu ändern.

Suggerimenti per la sicurezza

- Collocare l'unità su una superficie orizzontale e stabile;
- Le operazioni di montaggio e ogni eventuale riparazione va effettuata soltanto da un incaricato all'assistenza oppure da personale tecnico qualificato; Non rimuovere nessun componente e nessun pannello di ispezione da questo prodotto;
- Consultare le norme regionali e nazionali in modo da rispettare:
 - i requisiti giudiziari per la sicurezza e la salute sul posto di lavoro;
 - i codici di buona pratica BS EN;
 - le precauzioni antincendio;
 - i regolamenti per il cablaggio IEE;
 - le norme di costruzione.
- NON immergere in acqua e non utilizzare dispositivi a vapore o a getto d'acqua per pulire questa unità;
- NON coprire l'apparecchio se è in funzione;
- Effettuare il trasporto, l'immagazzinaggio e l'utilizzo di questa unità tenendola sempre in posizione verticale;
- Non inclinare mai la cella frigo a un'angolazione superiore ai 45° rispetto al piano verticale;
- Non adatto all'uso esterno;
- Tenere l'imballaggio fuori dalla portata dei bambini; smaltire l'imballaggio in modo da rispettare le normative delle autorità locali;
- Qualora il cavo di alimentazione dovesse danneggiarsi, dovrà essere sostituito da un agente POLAR oppure un tecnico qualificato raccomandato in modo da evitare possibili rischi;
- Questo dispositivo non è destinato all'impiego da parte di persone (anche bambini) con ridotte capacità fisiche, sensoriali o mentali, oppure con mancanza di esperienza e di preparazione, a meno che non siano seguiti o istruiti in merito all'uso dell'apparecchio da un responsabile per la loro salute;

- I bambini vanno supervisionati per assicurarsi che non giochino con la presente apparecchiatura.
- Polar consiglia che il presente strumento faccia il PAT test ogni anno per garantire la sicurezza del prodotto.

Attenzione Rischio di incendio



- Non conservare sostanze esplosive, come bombolette spray con propellente infiammabile in questo apparecchio.



Attenzione: Tenere libere tutte le aperture di ventilazione. L'unità non deve essere installata senza una ventilazione adeguata.

- **Attenzione:** non utilizzare dispositivi meccanici o altri mezzi per accelerare il processo di sbrinamento, diversa dal fabbricante raccomandato Quelli da.
- **Attenzione:** Non danneggiare il circuito refrigerante.
- **Attenzione:** Non usare apparecchi elettrici all'interno degli scomparti per la conservazione degli alimenti, a meno che siano del tipo consigliato dal produttore.

Introduzione

Vi invitiamo a concedere pochi minuti alla lettura accurata del presente manuale. La corretta manutenzione e il funzionamento impeccabile di questo macchinario consentiranno di ottenere le migliori prestazioni possibili dal vostro prodotto POLAR.

Contenuto dell'imballaggio

La confezione contiene:

- Frigorifero;
- Manuale di istruzioni

POLAR è orgogliosa della qualità e del servizio che riesce a offrirvi, e vi assicura che al momento dell'imballaggio il contenuto della confezione era pienamente funzionale e privo di danni.

Pertanto qualora doveste riscontrare danni in seguito al trasporto, siete pregati di contattare immediatamente il vostro agente POLAR di zona.

Montaggio



Nota: se l'apparecchio è stato immagazzinato o spostato in posizione non verticale, lasciarlo in posizione verticale per circa 12 ore prima di metterlo in funzione. In caso di dubbio, osservare comunque questa precauzione.

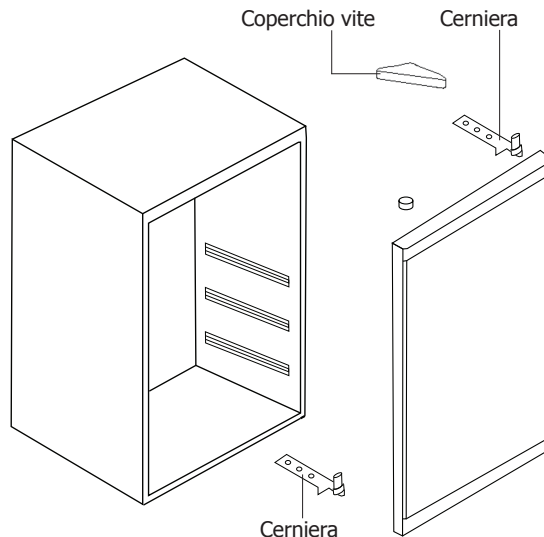
1. Liberare l'apparecchio dall'imballaggio e dalla pellicola protettiva per tutta la sua superficie;
2. Tenere la cella frigo al riparo dai raggi solari diretti ed evitare gli ambienti umidi;
3. Osservare una distanza di 20 cm tra l'unità e le pareti o altri oggetti al fine di assicurare la necessaria ventilazione. **NON COLLOCARE IN PROSSIMITÀ DI FONTI DI CALORE.**
4. Se necessario, modificare l'altezza dei piedini regolabili della cella frigo per livellarne l'altezza.

Come invertire l'apertura dello sportello

In base al luogo in cui viene installato questo articolo, potrebbe essere necessario modificare l'apertura dello sportello della cella frigo, montando la maniglia dello sportello su un lato diverso.

Per montare la maniglia in posizione inversa:

1. Assicurarsi che l'apparecchio non sia collegato all'alimentazione elettrica;
2. Inclinare leggermente l'apparecchio e assicurarlo con puntelli; l'apparecchio non va inclinato all'indietro per un'angolazione maggiore di 45°;
3. Allentare le viti della cerniera dello sportello alla base dello stesso, e rimuovere la cerniera;
4. Aprire leggermente lo sportello e rimuoverlo spostandolo verso il basso;
5. Rimuovere il coperchio delle viti sulla parte superiore della cella frigo per il vito utilizzando un piccolo cacciavite;
6. Svitare la cerniera dalla parte superiore dell'apparecchio.
7. Avvitare la cerniera telaio della porta sul lato opposto dell'apparecchio e rimontare il coperchio a vite.
8. Montare la porta in luogo individuando la cerniera superiore prima poi di chiudere la porta.
9. Riposizionare la cerniera inferiore sul lato opposto della porta.
10. L'apparecchio non può essere abbassata in posizione.



Funzionamento

Dispositivo di controllo

Il dispositivo di controllo dei frigo è situato all'interno della cella. Questi modelli sono Interruttore luce Termostato provvisti di una luce integrata che può essere accesa per mezzo dell'interruttore del dispositivo di controllo.

Le gradazioni del termostato vanno da 0 (tiepido) a 7 (freddo).

Pulizia, cura e manutenzione

- Spegnerne l'articolo e togliere l'alimentazione elettrica prima di procedere con la pulizia;
- per la pulizia, è consigliabile l'utilizzo di acqua tiepida e saponata; i detersivi potrebbero lasciare residui dannosi;
- qualora necessarie, le riparazioni vanno condotte solo da un agente POLAR o da un tecnico qualificato;
- pulire periodicamente la parte inferiore dello scomparto della cella frigo per rimuovere eventuali formazioni di condensa.

Identificazione e analisi dei problemi

Guasto	Probabile causa	Azione
L'apparecchio non funziona	L'apparecchio non è acceso	Controllare che l'apparecchio sia correttamente collegato e acceso
	La presa e il cavo sono danneggiati	Rivolgersi a un tecnico qualificato o a un agente POLAR
	Il fusibile della presa è guasto	Sostituire il fusibile della presa
	Alimentazione	Controllare l'alimentazione
	Guasto dei circuiti interni	Rivolgersi a un tecnico qualificato o a un agente POLAR
Il dispositivo è rumoroso oppure è acceso a intermittenza	Il dispositivo non è posizionato a livello	Modificare l'altezza dei piedini di sostegno per portare il dispositivo a livello
La cella non è sufficientemente fredda	Impostazione sbagliata della temperatura	Controllare la temperatura e impostarla nuovamente, se necessario
	A causa dell'ambiente esterno è necessaria una temperatura più bassa	Controllare la temperatura e impostarla nuovamente, se necessario
	Lo sportello viene aperto troppo spesso	Aprire solo se necessario
	La guarnizione dello sportello è logora	Richiedere l'intervento dell'agente POLAR o di un tecnico qualificato
La luce non funziona	La lampadina è saltata	Sostituire la lampadina
	L'interruttore della luce è posizionato su OFF (spento)	Posizionare l'interruttore della luce su ON (acceso)
Gli sportelli non funzionano correttamente	La cella frigo per il vino non è posizionata a livello	Modificare l'altezza dei piedini di supporto
	L'apertura degli sportelli è stata invertita, ma in modo scorretto	Consultare il par. "Come invertire l'apertura dello sportello"
	I ripiani non sono disposti correttamente	Controllare che tutti i ripiani siano inseriti correttamente
	Lo sportello è sporco	Passare un panno inumidito

Specifiche tecniche

Modello	Tensione	Alimentazio	Corrente	Refrigerante	Gamma temp.	Dimensioni h x l x p mm	Peso (kg)
CF750	220-240V 50Hz	85W	0,55A	R600a	1-12°C	825 x 430 x 480	26

Cablaggi elettrici

La spina deve venire collegata a una presa di rete appropriata.

L'apparecchio ha i seguenti cablaggi:

- Filo sotto tensione (colore marrone) a terminale L
- Filo del neutro (colore blu) a terminale N
- Filo di terra (colore verde/giallo) a terminale E

Questa apparecchiatura deve essere collegata a terra.



In caso di dubbi, consultare un elettricista qualificato.

I punti di isolamento elettrico devono essere liberi da ostruzioni. In caso di emergenza, i punti devono essere facilmente raggiungibili qualora sia necessario scollegarli.

Smaltimento

Le normative UE prevedono che lo smaltimento dei prodotti di refrigerazione sia eseguito da aziende specializzate nella rimozione o nel riciclaggio di tutti i gas e dei componenti in metallo e plastica.

Rivolgersi all'ente locale incaricato per informazioni sullo smaltimento di questo apparecchio. Gli enti locali non hanno l'obbligo di procedere allo smaltimento di apparecchi di refrigerazione commerciali ma sono in grado di fornire suggerimenti sulla modalità di smaltimento di tali apparecchi.

In alternativa, chiamare la helpline telefonica di POLAR per ricevere informazioni dettagliate sulle aziende di smaltimento nella UE.

Conformità

Il logo WEEE riportato su questo prodotto o sulla relativa documentazione indica che il prodotto non può essere smaltito come normale rifiuto domestico. Per evitare possibili danni alla salute e/o all'ambiente, il prodotto deve venire smaltito utilizzando una procedura di riciclaggio approvata e sicura per l'ambiente. Per ulteriori informazioni su come smaltire in maniera corretta questo prodotto, contattare il fornitore del prodotto o l'ente locale responsabile per lo smaltimento dei rifiuti.



I componenti POLAR sono stati sottoposti a un rigoroso collaudo ai fini della conformità agli standard e alle specifiche normative previste dalle autorità internazionali, indipendenti e federali.

I prodotti POLAR sono autorizzati a esporre il seguente simbolo:



Tutti i diritti riservati. È vietata la riproduzione o la trasmissione in alcuna forma, elettronica, meccanica, mediante fotocopiatura o altro sistema di riproduzione, di qualsiasi parte delle presenti istruzioni senza la previa autorizzazione scritta di POLAR.

Le informazioni contenute sono corrette e accurate al momento della stampa, tuttavia POLAR si riserva il diritto di modificare le specifiche senza preavviso.

Consejos de Seguridad

- Colóquela sobre una superficie plana y estable.
- Un agente de servicio o técnico cualificado debe realizar la instalación y efectuar las reparaciones que sean necesarias. No quite ninguno de los componentes o paneles de servicio del producto.
- Consulte la normativa local y nacional para cumplir con:
 - la legislación sobre salud y seguridad en el trabajo
 - los códigos de práctica BS EN
 - las medidas antiincendio
 - la normativa IEE sobre cableado
 - la normativa sobre construcción
- NO la sumerja en agua ni utilice difusores de vapor o de chorro para limpiar la unidad.
- NO cubra el aparato cuando esté en funcionamiento.
- Transporte, almacene y manipule siempre el aparato en posición vertical.
- No incline nunca el aparato más de 45° respecto a la posición vertical.
- Aparato no apto para uso en exteriores.
- Mantenga todo el embalaje fuera del alcance de los niños. Deseche el embalaje tal y como dicten las normativas de las autoridades locales.
- Si el cable eléctrico está deteriorado, para evitar cualquier riesgo, un técnico cualificado recomendado Un agente de POLAR deberá cambiarlo.
- Este aparato no debe ser utilizado por personas (incluidos los niños) que tengan sus capacidades físicas, sensoriales o mentales reducidas o que no cuenten con experiencia y conocimientos a menos que lo hagan bajo la supervisión o siguiendo instrucciones relativas al uso del aparato a través de una persona responsable de su seguridad.

- Para asegurarse de que los menores no juegan con el aparato, no los deje sin vigilancia.
- Polar recomienda que las conexiones eléctricas de este aparato se comprueben anualmente para verificar la seguridad del producto.



Precaución Riesgo de Incendio

- No guarde sustancias explosivas, tales como latas de aerosol con un propelente inflamable en este aparato.



Advertencia: Mantenga los orificios de ventilación libres de obstrucciones. Asegúrese de que la unidad disponga de una ventilación adecuada.

- **Advertencia:** No utilice dispositivos mecánicos u otros medios para acelerar el proceso de descongelación, que no sea el fabricante recomienda Aquellos por.
- **Advertencia:** No dañe el circuito refrigerante.
- **Advertencia:** No utilice aparatos eléctricos dentro de los compartimentos de almacenamiento de alimentos del aparato, a menos que sean del tipo recomendado por el fabricante.

Introducción

Tómese unos minutos para leer este manual. El correcto mantenimiento y manejo de esta máquina proporcionará el mejor funcionamiento posible de su producto POLAR.

Contenido del paquete

El paquete incluye:

- Visualización refrigerador
- Manual de Instrucciones

POLAR se enorgullece de su calidad y servicio, y garantiza que en el momento del embalaje los contenidos se entregan perfectamente operativos y sin defecto alguno.

Si detectara algún daño como resultado del transporte, por favor, contacte inmediatamente con su distribuidor POLAR.

Instalación



Nota: Si el aparato no se ha almacenado o transportado en posición vertical, déjelo en posición vertical durante aproximadamente 12 horas antes del funcionamiento. Si tiene alguna duda, deje el aparato en posición vertical.

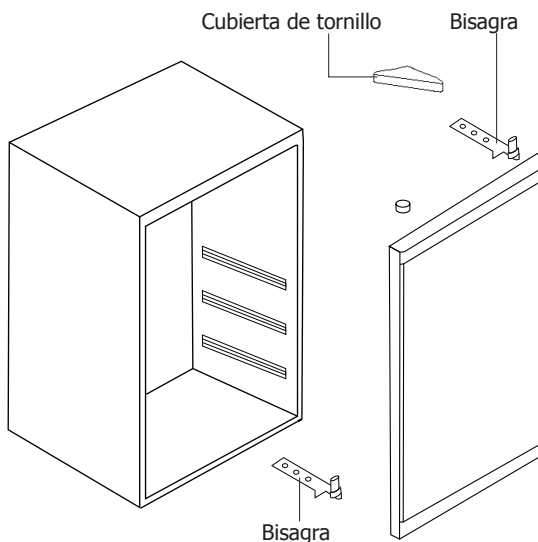
1. Desembale el aparato. Asegúrese de que todos los revestimientos y las láminas de plástico de protección se hayan quitado totalmente de todas las superficies.
2. No coloque la nevera de vino en áreas húmedas o bajo insolación directa.
3. Mantenga una distancia de 20 cm (7 pulgadas) entre la unidad y las paredes u otros objetos para ventilación. **NO COLOQUE LA UNIDAD CERCA O JUNTO A UNA FUENTE DE CALOR.**
4. Si es preciso, ajuste las patas a rosca de la nevera de vino para nivelarla.

Inversión de la puerta

Según el emplazamiento del aparato, puede ser necesario invertir el sentido de giro de apertura de la puerta de la nevera y cambiar de lado el tirador de la puerta.

Para invertir el tirador de la puerta:

1. Compruebe que el aparato está desenchufado de la red eléctrica.
2. Vuelque un poco hacia atrás el aparato y déjelo bien apoyado. El aparato no debe volcarse hacia atrás más de 45 grados.
3. Suelte los tornillos de la bisagra de la puerta en la base de ésta y quite la bisagra.
4. Abra un poco la puerta y retírela hacia abajo.
5. Con un pequeño destornillador, retire la cubierta del tornillo de la parte superior de la nevera.
6. Desatornille y retire la bisagra de la parte superior del aparato.
7. Tornillo de la bisagra marco de la puerta en el lado opuesto del aparato y vuelva a colocar la cubierta del tornillo.
8. Coloque la puerta en su lugar mediante la localización de la bisagra superior primero y luego cerrar la puerta.
9. Vuelva a colocar la bisagra inferior en el lado opuesto de la puerta.
10. El aparato no se puede bajar en su posición.



Funcionamiento

Controlador

El controlador está dentro de la cabina. Estos modelos cuentan con una Luz Interruptor Termostato lámpara integrada que puede encenderse con el interruptor del controlador.

La escala del termostato va del 0 (caliente) al 7 (frío).

Limpieza, cuidado y mantenimiento

- Antes de cualquier limpieza, apague la máquina y desenchúfela de la toma eléctrica.
- Para la limpieza se recomienda agua tibia y jabonosa. Los agentes de limpieza pueden dejar residuos perjudiciales.
- Un agente de POLAR o un técnico cualificado debe realizar cualquier reparación necesaria.
- Limpie periódicamente el suelo interior de la nevera de para eliminar cualquier rastro de condensación.

Resolución de problemas

Si su aparato POLAR falla, por favor compruebe la tabla siguiente antes de llamar a la línea de asistencia o a su distribuidor POLAR.

Fallo	Causa probable	Acción
El aparato no funciona	El aparato no está conectado	Compruebe que el aparato esté enchufado correctamente y conectado
	El enchufe y el cable están dañados	Llame a un técnico cualificado o a un agente de POLAR
	El fusible del enchufe se ha fundido	Cambie el fusible del enchufe
	Suministro eléctrico	Compruebe el suministro eléctrico
	Fallo del cableado interno	Llame a un técnico cualificado o a un agente de POLAR
El aparato hace ruidos o funciona de modo intermitente	El aparato no está nivelado	Ajuste las patas para nivelar el aparato
El interior de la nevera no está suficientemente frío	Ajuste incorrecto de la temperatura	Compruebe la temperatura y reinicie si es preciso
	El ambiente exterior puede requerir una temperatura más fría	Compruebe la temperatura y reinicie si es preciso
	La puerta se abre con demasiada frecuencia	Abra sólo cuando sea necesario
	La junta de la puerta está desgastada	Llame a un agente de POLAR o a un técnico cualificado
La luz no funciona	Se ha fundido la bombilla	Cambie la bombilla
	El interruptor de la luz está apagado (Off)	Encienda el interruptor de la luz (On)
Las puertas no cierran bien	La nevera de vino no está nivelada	Ajuste las patas
	Se ha invertido la puerta y no se ha ajustado bien	Vea "Inversión de la puerta"
	Los estantes están mal puestos	Compruebe que todos los estantes están bien metidos
	La junta de la puerta está sucia	Friegue con un paño húmedo

Especificaciones Técnicas

Modelo	Tensión	Potencia	Corriente	Refrigerante	Rango de temp.	Dimensiones al. x an. x fo. mm	Peso (kg)
CF750	220-240V 50Hz	85W	0,55A	R600a	1-12°C	825 x 430 x 480	26

Cableado Eléctrico

El enchufe tiene que conectarse a una toma eléctrica adecuada.

Este aparato está conectado de la forma siguiente:

- Cable cargado (de color marrón) al terminal marcado como L
- Cable neutro (de color azul) al terminal marcado como N
- Cable de tierra (de color verde / amarillo) al terminal marcado como E

Este aparato debe conectarse a una toma de tierra.



Si tiene alguna duda, consulte a un electricista cualificado.

Los puntos de aislamiento eléctrico deben mantenerse libres de cualquier obstrucción. En caso de precisarse una desconexión de emergencia, deben estar disponibles de forma inmediata.

Desecho

Las normativas de la UE requieren que los productos de refrigeración sean desechados por compañías especializadas que extraigan o reciclen todos los gases, componentes metálicos y de plástico.

Consulte a su autoridad local de recogida de residuos a la hora de desechar su aparato. Las autoridades locales no están obligadas a eliminar los equipos de refrigeración comerciales pero pueden ofrecer consejo sobre cómo desechar los equipos localmente.

Otra opción es llamar a la línea de asistencia de POLAR para pedir información sobre las compañías nacionales de desechos de la UE.

Cumplimiento

El logotipo WEEE en este producto o su documentación indica que no debe eliminarse como un residuo doméstico. Para ayudar a prevenir posibles daños a la salud humana y/ o el medio ambiente, el producto debe eliminarse en un proceso de reciclaje aprobado y medioambientalmente seguro. Para obtener más información sobre cómo eliminar correctamente este producto, póngase en contacto con el proveedor del mismo o la autoridad local responsable de la eliminación de residuos en su zona.



Las piezas POLAR han pasado estrictas pruebas de productos para cumplir las especificaciones y normas reguladoras establecidas por las autoridades internacionales, independientes y federales.

Los productos POLAR han sido autorizados para llevar el símbolo siguiente:

Reservados todos los derechos. Puede estar prohibida la reproducción o transmisión en cualquier forma o por cualquier medio electrónico, mecánico, de fotocopiado, registro o de otro tipo, de cualquier parte de estas instrucciones sin la autorización previa y por escrito de POLAR.

Se ha hecho todo lo posible para garantizar que todos los datos son correctos en el momento de su publicación; sin embargo, POLAR se reserva el derecho a modificar las especificaciones sin que medie notificación previa.

Dicas de segurança

- Posicione o aparelho numa superfície plana e estável.
- Um agente de assistência técnica/técnico qualificado deve realizar a instalação e quaisquer reparações que sejam necessárias. Não retire quaisquer componentes ou painéis de assistência deste produto.
- Consulte as Normas locais e nacionais de forma a cumprir com os seguintes itens:
 - Legislação acerca de Saúde e segurança no local de trabalho
 - Códigos de conduta BS EN
 - Precauções contra incêndios
 - Regulamentos de ligações eléctricas IEE
 - Regulamentos de construção
- Não submerja em água nem utilize dispositivos de limpeza a jato / vapor para limpar a unidade.
- NÃO tape o aparelho quando estiver em funcionamento.
- Transporte, guarde e manipule o aparelho sempre na posição vertical.
- Nunca incline o aparelho num ângulo de 45° face à posição vertical.
- Não é adequado para ser utilizado no exterior.
- Mantenha todos os elementos da embalagem fora do alcance das crianças. Elimine os elementos da embalagem em conformidade com os regulamentos das autoridades locais.
- Se o cabo de alimentação estiver danificado deve ser substituído por um agente da POLAR ou por um técnico qualificado recomendado de forma a evitar o risco de perigo.
- Este aparelho não está indicado para ser utilizado por pessoas (incluindo crianças) com capacidades físicas, sensoriais ou mentais limitadas, ou com falta de experiência e conhecimento, excepto se tiverem sido supervisionadas ou tiverem recebido instruções acerca da utilização do aparelho por uma pessoa responsável pela sua segurança.

- As crianças devem ser supervisionadas para assegurar que não brincam com o aparelho.
- A Polar recomenda que este aparelho seja testado por PAT anualmente para assegurar que o produto continua seguro.

Atenção Risco de Incêndio



- Não guarde substâncias explosivas, tais como: latas de aerossol com um propulsor inflamável no aparelho ESTA.



Aviso: Mantenha todas as aberturas de ventilação desobstruídas. A unidade não deve ser encaixotada sem a ventilação adequada.

- **Aviso:** Não use dispositivos mecânicos ou outros meios para acelerar o processo de descongelação, distintos dos recomendados pelo fabricante.
- **Aviso:** Não danificar o circuito de refrigeração.
- **Aviso:** Não use aparelhos eléctricos no interior dos compartimentos de armazenamento de alimentos do aparelho, a menos que eles são o tipo recomendado pelo fabricante.

Introdução

Dedique alguns momentos à leitura atenta deste manual. A manutenção e o funcionamento correctos desta máquina proporcionam o melhor desempenho possível do produto POLAR.

Conteúdo da embalagem

Estão incluídos os seguintes itens:

- Frigorífico
- Manual de instruções

A POLAR orgulha-se da qualidade e serviço que disponibiliza, garantindo que no momento da embalagem os conteúdos são fornecidos totalmente operacionais e sem quaisquer danos.

No caso de encontrar qualquer dano resultante do transporte do produto, contacte o revendedor da POLAR de imediato.

Instalação



Nota: se o aparelho foi armazenado ou transportado numa posição não igual à posição de instalação, devese, antes de utilizar o mesmo, colocar o produto durante 12 horas na posição de instalação. Em caso de dúvida deve cumprir a instrução anterior.

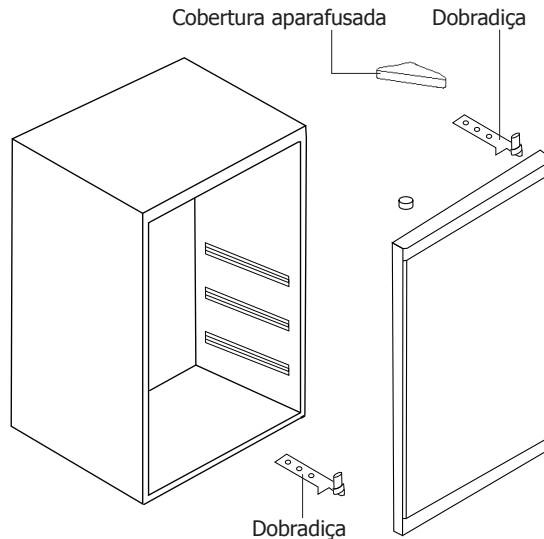
1. Retire o aparelho da embalagem e a película protectora de todas as superfícies.
2. Evite posicionar o refrigerador de vinho em áreas expostas à luz solar directa ou húmidas.
3. Para a ventilação adequada deve-se manter uma distância de 20cm entre o produto e as paredes ou outros objectos. **NUNCA COLOQUE AO LADO OU PRÓXIMO A UMA FONTE DE CALOR.**
4. Se necessário, ajuste os apoios roscados do refrigerador de vinho para o nivelar.

Alterar a direcção de abertura da porta

Dependendo da localização do aparelho, Pode ser necessário alterar a direcção de abertura da porta do refrigerador, modificando o lado do puxador da porta.

Para alterar o lado do puxador da porta:

1. Certifique-se de que o aparelho esteja desligado da fonte de alimentação.
2. Incline o aparelho ligeiramente para trás e apoie-o com segurança. O aparelho não deve estar inclinado mais do que 45 graus.
3. Desaparafuse os parafusos da articulação da porta na base da porta e retire a articulação.
4. Abra ligeiramente a porta e retire-a com a porta virada para baixo.
5. Retire a cobertura aparafusada na parte superior do refrigerador com uma chave de fendas pequena.
6. Desapertar e remover a dobradiça a partir do topo do aparelho.
7. Parafuso da dobradiça da porta moldura para o lado oposto do aparelho e recolque a tampa de rosca.
8. Montar a porta no lugar, localizando a dobradiça superior primeiro, em seguida, fechar a porta.
9. Reattach a dobradiça inferior para o lado oposto da porta.
10. O aparelho não pode ser reduzido a sua posição.



Funcionamento

Controlador

O controlador para os está localizado no interior da caixa. Estes modelos possuem uma luz integrada que pode ser ligada utilizando o interruptor do controlador.

O termóstato está graduado de 0 (morno) a 7 (frio).

Limpeza, cuidados e manutenção

- Desligue sempre o aparelho da fonte de alimentação antes de proceder à limpeza do mesmo.
- É recomendada a utilização de água morna com sabão para a limpeza do aparelho. Os agentes de limpeza podem deixar resíduos nocivos.
- Se for necessário proceder a alguma reparação, a mesma deverá ser realizada por um agente da POLAR ou por um técnico qualificado.
- Limpe periodicamente a parte inferior do compartimento do refrigerador para retirar qualquer condensação que se possa ter formado.

Resolução de problemas

Se o seu produto POLAR apresentar uma falha, consulte a seguinte tabela antes de telefonar à linha de apoio ou ao seu agente POLAR.

Problema	Causa provável	A fazer
O aparelho não funciona	O aparelho não está ligado	Verifique a ligação correcta dos cabos e ligue o aparelho
	A ficha e o cabo estão danificados	Chame o agente da POLAR ou um técnico qualificado
	O fusível da ficha disparou	Substitua o fusível da ficha
	Fonte de alimentação	Verifique a fonte de alimentação
	Erro na cablagem interna	Chame o agente da POLAR ou um técnico qualificado
O aparelho emite sons ou funciona de forma intermitente	O aparelho não está nivelado	Ajuste os apoios para nivelar o aparelho
A caixa do refrigerador não está suficientemente refrigerada	A temperatura não está definida correctamente	Verifique a temperatura e redefina-a se necessário
	O ambiente exterior pode requerer uma temperatura mais baixa	Verifique a temperatura e redefina-a se necessário
	A porta é aberta com demasiada frequência	Abra a porta apenas quando necessário
	A vedação da porta está desgastada	Contacte um agente da POLAR ou um técnico qualificado
A luz não funciona	A lâmpada está fundida	Substitua a lâmpada
	O interruptor da lâmpada está definido para Desligado	Defina o interruptor da lâmpada para Ligado
As portas não fecham correctamente	O refrigerador de vinho não está nivelado	Ajuste os apoios
	A direcção de abertura da porta foi invertida e a porta não foi encaixada correctamente	Consulte "Alterar a direcção de abertura da porta"
	As prateleiras não estão na posição correcta	Verifique se as prateleiras estão colocadas correctamente
	A vedação da porta está suja	Limpe-a com um pano seco e húmido

Especificações técnicas

Modelo	Voltagem	Potência	Corrente	Refrigeração	Intervalo de temperatura	Dimensões l x a x p mm	Peso (kg)
CF750	220-240V 50Hz	85W	0,55A	R600a	1-12°C	825 x 430 x 480	26

Cablagem eléctrica

Deve-se utilizar tomadas adequadas para ligar a ficha do aparelho.

O esquema de electricidade deste aparelho é o seguinte:

- Cabo eléctrico (castanho) para o terminal marcado L
- Cabo neutro (azul) para o terminal marcado N
- Cabo terra (verde/amarelo) para o terminal marcado com E

Este aparelho tem de estar ligado à terra.



Consulte um electricista qualificado em caso de dúvidas.

Os pontos eléctricos isolados devem ficar limpos de qualquer obstrução. Estes pontos têm que ser imediatamente acessíveis caso seja necessário desligar a electricidade.

Tratamento de lixo e resíduos

Os regulamentos da UE exigem a entrega de produtos de refrigeração a empresas especializadas em remover ou reciclar todos os gases, metais e componentes de plástico.

Consulte a autoridade responsável pelo tratamento de lixo sobre a recolha do seu aparelho. As autoridades locais não são responsáveis pela recolha de equipamento comercial de refrigeração, no entanto, podem informá-lo quanto a recolha local do seu equipamento.

Ou então, contacte a linha de apoio da POLAR para obter informações sobre as empresas nacionais de tratamento de lixo na UE.

Conformidade

O logótipo WEEE neste produto ou a sua documentação indicam que o produto não deve ser tratado como lixo doméstico. Para ajudar a prevenir possíveis danos para a saúde humana e/ou ambiente, o produto deve ser eliminado de acordo com um processo de reciclagem aprovado e seguro para o ambiente. Para mais informação sobre como eliminar este produto correctamente, contacte o fornecedor do mesmo ou as autoridades locais responsáveis pela eliminação de desperdícios na sua área.



As componentes POLAR foram submetidas a testes rigorosos a fim de cumprirem as normas e especificações legais determinadas pelas autoridades internacionais, independentes e nacionais.

Os produtos POLAR foram aprovados e trazem o seguinte símbolo:



Todos os direitos reservados. É proibida a reprodução electrónica ou mecânica, ou por qualquer outro meio copiar, guardar em meios digitais ou transmitir a terceiros estas instruções, seja parcialmente ou na sua totalidade, sem a autorização prévia de POLAR.

Nós nos esforçamos para que no dia de publicação deste manual todos os pormenores sejam correctos, no entanto, a POLAR tem o direito de alterar as especificações sem aviso prévio.



UK	0845 146 2887
NL	0800 – 29 1 29
	040 – 2628080
FR	0800 - 29 2 29
	01 60 34 28 80
DE	0800 – 1860806
IT	N/A
ES	901-100 133
PT	vendas@nisbets.pt

DECLARATION OF CONFORMITY

• **Conformiteitsverklaring** • **Déclaration de conformité** • **Konformitätserklärung** • **Dichiarazione di conformità** •
• **Declaración de conformidad** • **Declaração de conformidade**

Equipment Type • Uitrustingstype • Type d'équipement •
Gerätetyp •
Tipo di apparecchiatura • Tipo de equipo • Tipo de
equipamento

Undercounter Display Refrigerator - 88Ltr

Model • Modèle • Modell • Modello • Modelo • Malli

CF750

Application of Council Directives(s)
Toepassing van Europese Richtlijn(en) • Application de
la/des directive(s) du Conseil • Anwendbare EU-Richtlinie(n)
• Applicazione delle Direttive • Aplicación de la(s) directiva(s)
del consejo • Aplicação de directiva(s) do Conselho

Low Voltage Directive (LVD) 2014/35/EU
EN 60335-1:2012
EN 60335-2-24:2010
EN 62233:2008

**Electro-Magnetic Compatibility (EMC) Directive
2014/30/EU**
EN 55014-1:2006 +A1:2009 +A2:2011
EN 55014-2:1997 +A1:2001 +A2:2008
EN 61000-3-2:2014
EN 61000-3-3:2013

**Restriction of Hazardous Substances Directive
(RoHS) 2011/65/EU**

Producer Name • Naam fabrikant • Nom du producteur •
Name des Herstellers • Nome del produttore • Nombre del
fabricante • Nome do fabricante

Polar

Producer Address • Adres fabrikant • Adresse du
producteur • Anschrift des Herstellers • Indirizzo del
produttore • Dirección del fabricante • Morada do
fabricante

**Fourth Way,
Avonmouth,
Bristol,
BS11 8TB
United Kingdom**

I, the undersigned, hereby declare that the equipment specified above conforms to the above Directive(s) and Standard(s).

Ik, de ondergetekende, verklaar hierbij dat de hierboven gespecificeerde uitrusting goedgekeurd is volgens de bovenstaande Richtlijn(en) en Standaard(en).

Je soussigné, confirme la conformité de l'équipement cité dans la présente à la / aux Directive(s) et Norme(s) ci-dessus

Ich, der/die Unterzeichnende, erkläre hiermit, dass das oben angegebene Gerät der/den oben angeführten Richtlinie(n) und Norm(en) entspricht.

Il sottoscritto dichiara che l'apparecchiatura di sopra specificata è conforme alle Direttive e agli Standard sopra riportati.

El abajo firmante declara por la presente que el equipo arriba especificado está en conformidad con la(s) directiva(s) y estándar(es) arriba mencionadas.

Eu, o abaixo-assinado, declaro que o equipamento anteriormente especificado está em conformidade com a(s) anterior(es) Directiva(s) e Norma(s)

Date • Data • Date • Datum • Data • Fecha • Data

27th July 2017

Signature • Handtekening • Signature • Unterschrift
Firma • Firma • Assinatura

Ashley Hooper

Full Name • Volledige naam • Nom et prénom • Vollständiger Name •
Nome completo • Nombre completo • Nome por extenso

Position • Functie • Fonction • Position • Qualifica • Posición • Função

Technical & Quality Manager



<http://www.polar-refrigerator.com/> 

CF750_ML_A5_v3_20180403