

Hotel Refrigerator

Instruction manual



- | | | | |
|------|--|-------|---|
| (NL) | Hotel Koelkast
Handleiding | (PT) | Frigorífico de hotel
Manual de instruções |
| (FR) | Réfrigérateur Hôtel
Mode d'emploi | (S) | Hotellkylskåp
Bruksanvisning |
| (DE) | Hotelkühlschrank
Bedienungsanleitung | (DK) | Hotellkøleskab
Instruktionsvejledning |
| (IT) | Frigobar
Manuale di istruzioni | (N) | Hotellkjøleskap
Brukerhåndbok |
| (ES) | Refrigerador Hotel
Manual de instrucciones | (FIN) | Hotellihuoneen jääkaappi
Ohjekirja |

Model • Modèle • Modell • Modello • Modelo • Malli:
CE322

UK Table of Contents

Safety Tips	1
Introduction	1
Pack Contents	1
Installation	2
Reverse the Door	2
Operation	2
Thermostat	2
Turn On	2
Lock/Unlock the Doors	3
Cleaning, Care & Maintenance	3
Auto Defrost	3
Troubleshooting	3
Technical Specifications	4
Electrical Wiring	4
Disposal	4
Compliance	4

NL Inhoudsopgave

Veiligheidstips	5
Inleiding	5
Verpakkingsinhoud	5
Installatie	6
Draairichting deur veranderen	6
Bediening	6
Thermostaat	6
Inschakelen	6
Vergrendelen/ontgrendelen van deuren	6
Reiniging, zorg & onderhoud	7
Automatische ontthooing	7
Oplossen van problemen	7
Technische specificaties	8
Elektrische bedrading	8
Afvalverwerking	8
Productconformiteit	8

FR Sommaire

Conseils de sécurité	9
Introduction	9
Contenu de l'emballage	9
Installation	10
Pour changer le sens d'ouverture de la porte	10
Fonctionnement	10
Thermostat	10
Mise en service	10
Verrouillage / déverrouillage des portes	11
Nettoyage, entretien et maintenance	11
Décongélation automatique	11
Dépannage	11
Spécifications techniques	12
Raccordement électrique	12
Mise au rebut	12
Conformité	12

DE Inhalt

Sicherheitshinweise	13
Einführung	13
Lieferumfang	13
Montage	14
Montage der Tür zur anderen Seite	14
Betrieb	14
Thermostat	14
Einschalten	14
Ver-/Entriegeln der Türen	15
Reinigung, Pflege und Wartung	15
Automatische Abtaufunktion	15
Störungssuche	15
Technische Spezifikationen	16
Elektroanschlüsse	16
Entsorgung	16
Konformität	16

IT Indice

Suggerimenti per la sicurezza	17
Introduzione	17
Contenuto dell'imballaggio	17
Installazione	18
Inversione del portello	18
Funzionamento	18
Termostato	18
Accensione	18
Blocco/sblocco dei portelli	19
Pulizia e manutenzione	19
Sbrinamento automatico	19
Risoluzione dei problemi	19
Specifiche tecniche	20
Cablaggi elettrici	20
Smaltimento	20
Conformità	20

ES Índice

Consejos de Seguridad	21
Introducción	21
Contenido del Conjunto	21
Instalación	22
Invertir la Puerta	22
Funcionamiento	22
Termostato	22
Activación	22
Cerrar / Abrir las puertas con llave	22
Pulizia e manutenzione	23
Descongelación Automática	23
Resolución de problemas	23
Especificaciones Técnicas	24
Cableado Eléctrico	24
Desecho	24
Cumplimiento	24

PT Índice

Conselhos de segurança	25
Introdução	25
Conteúdo da embalagem	25
Instalação	26
Mudar a direcção de abertura da porta	26
Funcionamento	26
Termóstato	26
Ligar	26
Fechar/abrir as portas	26
Limpeza, cuidados & manutenção	27
Descongelamento automático	27
Resolução de problemas	27
Especificações técnicas	28
Cablagem eléctrica	28
Tratamento de lixo e resíduos	28
Conformidade	28

S Innehållsförteckning

Säkerhetsråd	29
Inledning	29
Förpackningsinnehåll	29
Installation	30
Vända dörren	30
Drift	30
Termostat	30
Slå på	30
Låsa/låsa upp dörrarna	30
Rengöring, vård och underhåll	31
Automatisk avfrostning	31
Felsökning	31
Tekniska specifikationer	32
Elektriska kablar	32
Avfallshantering	32
Tillmötesgående	32

DK Indholdsfortegnelse

Sikkerhedstips	33
Introduktion	33
Emballagens indhold	33
Installation	34
Sådan vender De døren den anden vej	34
Drift	34
Termostat	34
Sådan tændes der for udstyret	34
Lås/Åbn lågerne	34
Rengøring, pleje og vedligeholdelse	35
Automatisk afrimning	35
Fejlfinding	35
Tekniske specifikationer	36
El-kabler	36
Bortskaffelse	36
Overensstemmelseserklæring	36

N Innhold

Sikkerhetstips	37
Innledning	37
Pakkeinnhold	37
Installasjon	38
Snu døren	38
Bruk	38
Termostat	38
Slå på	38
Låse/Låse opp dørene	39
Rengjøring, ettersyn og vedlikehold	39
Auto avising	39
Feilsøking	39
Tekniske spesifikasjoner	40
Elektrisk tilkopling	40
Deponering	40
Samsvar	40

FIN Sisällysluettelo

Turvallisuusvihjeitä	41
Johdanto	41
Pakkauksen sisältö	41
Asennus	42
Oven kääntäminen	42
Käyttö	42
Termostaatti	42
Päällekytkeminen	42
Ovien lukitseminen/lukituksen avaaminen	43
Puhdistus, hoito & huolto	43
Automaattinen sulatus	43
Vianetsintä	43
Tekniset tiedot	44
Sähköjohdot	44
Hävitys	44
Vaatimustenmukaisuus	44

Safety Tips

- Position on a flat, stable surface.
- A service agent/qualified technician should carry out installation and any repairs if required. Do not remove any components or service panels on this product.
- Consult Local and National Standards to comply with the following:
 - Health and Safety at Work Legislation
 - BS EN Codes of Practice
 - Fire Precautions
 - IEE Wiring Regulations
 - Building Regulations
- DO NOT use jet/pressure washers to clean the appliance.
- DO NOT use the appliance outside.
- DO NOT use this appliance to store medical supplies.
- DO NOT allow oil or fat to come into contact with the plastic components or door seal. Clean immediately if contact occurs.
- DO NOT store products on top of the appliance.
- POLAR Hotel Refrigerators are designed for drink chilling and storage and are not recommended for the storing of foodstuffs.
- Bottles that contain a high percentage of alcohol must be sealed and placed vertically in the refrigerator.
- Always carry, store and handle the appliance in a vertical position and move by holding the base of the appliance.
- Always switch off and disconnect the power supply to the unit before cleaning.
- Keep all packaging away from children. Dispose of the packaging in accordance with the regulations of local authorities.
- If the power cord is damaged, it must be replaced by a POLAR agent or a recommended qualified technician in order to avoid a hazard.

Introduction

Please take a few moments to carefully read through this manual. Correct maintenance and operation of this machine will provide the best possible performance from your POLAR product.

Pack Contents

The following is included:

- POLAR Hotel Refrigerator
- Keys x 2
- Shelf
- Instruction manual

POLAR prides itself on quality and service, ensuring that at the time of packaging the contents are supplied fully functional and free of damage.

Should you find any damage as a result of transit, please contact your POLAR dealer immediately.

Installation

⚠ Note: If the unit has been moved or not stored in an upright position, let it stand upright for approximately 12 hours before operation. If in doubt allow the appliance to stand.

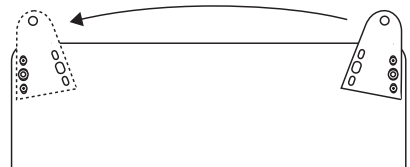
1. Remove the appliance from the packaging. Make sure that all protective plastic film and coatings are thoroughly removed from all surfaces.
2. Maintain a distance of 2cm between the unit and walls or other objects for ventilation.

⚠ Note: Before using the appliance for the first time, clean the shelves and interior with soapy water.

Reverse the Door

1. Disconnect the appliance from the power supply.
2. Tip the appliance back slightly to gain access to the lower hinge.
3. Unscrew the lower hinge and pivot pin. Remove from the door.
4. Carefully lower the door and remove it from the appliance.
5. Unscrew the upper pivot pin from the appliance and slot it in to the opposite side. Secure with the two screws.
6. Slot the door back on to the upper pivot pin.
7. Slot the lower hinge and pivot pin back in to the bottom of the door.
8. Screw the lower hinge back on the appliance with the two screws.

Fig. 1



⚠ Note: The fixings must use the holes on the other side of the hinge when switching sides [Fig. 1].

Operation

Thermostat

The thermostat is located in the interior cabinet [Fig. 2].

Turn On

1. Set the temperature to the desired setting:
1 (8°C) to 6 (0°C).

⚠ Note: Setting the switch to '0' turns off the appliance.

2. Close the door of the appliance.
3. Connect the appliance to a mains power supply.

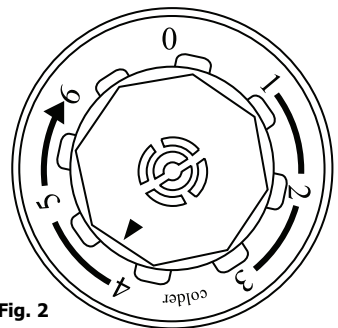


Fig. 2

Lock/Unlock the Doors

A lock is fitted to the doors of this POLAR appliance.

Use the keys provided to lock/unlock the door.

Cleaning, Care & Maintenance

- Switch off and disconnect from the power supply before cleaning.
- Clean the interior of the appliance as often as possible.
- Do not use abrasive cleaning agents. These can leave harmful residues.
- Clean the door seal with water only.
- Always wipe dry after cleaning.
- A POLAR agent or qualified technician must carry out repairs if required.
- If left unused for any length of time, store the appliance with the door ajar.

Auto Defrost

Periodically the appliance will run an automatic defrost cycle to prevent any ice build-up.

Troubleshooting

If your POLAR appliance develops a fault, please check the following table before making a call to the Helpline.

Fault	Probable Cause	Action
The appliance is not working	The unit is not switched on	Check the unit is plugged in correctly and switched on
	Plug and lead are damaged	Call POLAR agent or qualified Technician
	Fuse in the plug has blown	Replace the fuse
	Power supply	Check power supply
	Internal wiring fault	Call POLAR agent or qualified Technician
The appliance turns on, but the temperature is too high/low	Too much ice on the evaporator	Defrost the appliance
	Condenser blocked with dust	Call POLAR agent or qualified Technician
	Doors are not shut properly	Check doors are shut and seals are not damaged
	Appliance is located near a heat source or air flow to the condenser is being interrupted	Move the refrigerator to a more suitable location
	Ambient temperature is too high	Increase ventilation or move appliance to a cooler position
	Appliance is overloaded	Reduce the amount stored in the appliance
The appliance is unusually loud	Loose nut/screw	Check and tighten all nuts and screws
	The appliance has not been installed in a level or stable position	Check installation position and change if necessary

Technical Specifications

Model	Voltage	Power	Current	Temperature Range	Capacity (litres)	Refrigerant	Dimensions H x W x D (mm)	Weight (Kg)
CE322	230V 50Hz	65W	0.3A	0°C to 8°C	30	R717 230g	530 x 415 x 400	15

Electrical Wiring

The plug is to be connected to a suitable mains socket.

This appliance is wired as follows:

- Live wire (coloured brown) to terminal marked L
- Neutral wire (coloured blue) to terminal marked N
- Earth wire (coloured green/yellow) to terminal marked E

This appliance must be earthed, using a dedicated earthing circuit.

If in doubt consult a qualified electrician.

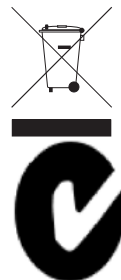
Electrical isolation points must be kept clear of any obstructions. In the event of any emergency disconnection being required they must be readily accessible.

Compliance

The WEEE logo on this product or its documentation indicates that the product must not be disposed of as household waste. To help prevent possible harm to human health and/or the environment, the product must be disposed of in an approved and environmentally safe recycling process. For further information on how to dispose of this product correctly, contact the product supplier, or the local authority responsible for waste disposal in your area.

POLAR parts have undergone strict product testing in order to comply with regulatory standards and specifications set by international, independent, and federal authorities.

POLAR products have been approved to carry the following symbol:



All rights reserved. No part of these instructions may be produced or transmitted in any form or by any means, electronic, mechanical, photocopying, recording or otherwise, without the prior written permission of POLAR.
Every effort is made to ensure all details are correct at the time of going to press, however, POLAR reserve the right to change specifications without notice.

Veiligheidstips

- Plaatsen op een vlakke en stabiele ondergrond.
- De installatie en eventuele reparaties zijn door een servicetechnicus/vaktechnicus uit te voeren. Verwijder geen componenten of servicepanelen van dit product.
- Raadpleeg en volg de plaatselijke en nationale regelgeving op m.b.t. tot het volgende:
 - Wetgeving van gezondheid en veiligheid op de werkplaats
 - Werkregels
 - Brandpreventie
 - IEE bekabelingsnormen
 - Bouwverordeningen
- Dit product NIET reinigen met spuit-/drukreinigers.
- Dit product NIET gebruiken voor de berging van medische producten.
- In dit product GEEN elektrische apparaten gebruiken (zoals bijv. verwarmers, ijsmakers, etc.).
- NIET op de kastbasis, lades en deuren staan of als ondersteuning gebruiken.
- GÉÉN producten op de koellast bewaren.
- POLAR Hotel Koelkasten zijn ontworpen voor de koeling en opslag van drinken en de opslag van levensmiddelen wordt niet aanbevolen.
- Uitsluitend geschikt voor gebruik binnenshuis.
- Flessen met een hoog alcoholpercentage moet goed worden gesloten en verticaal in de koelkast worden bewaard.
- Dit product altijd in een verticale positie vervoeren, opbergen en gebruiken. Het product aan de kastbasis vervoeren.
- Alvorens dit product te reinigen dient men altijd de stroomvoorziening uit te schakelen.
- Laat verpakkingsmateriaal niet binnen handbereik van kinderen. Verpakkingsmateriaal in overeenstemming met de regelgeving van de plaatselijke overheden als afval laten verwerken.
- Indien de stroomkabel beschadigd raakt, dient men deze door een POLAR technicus of een aanbevolen vaktechnicus te laten vervangen om gevaarlijke situaties te verhinderen.

Inleiding

Neem de tijd en lees deze handleiding aandachtig door. Een correct gebruik en onderhoud van deze machine waarborgt de beste prestatie van uw POLAR product.

Verpakkingsinhoud

De verpakking bevat het volgende:

- POLAR Hotel Koelkast
- Sleutels x 2
- Plank
- Handleiding

POLAR is trots op de haar productkwaliteit en dienstverlening en controleer de inhoud van de verpakkingen, tijdens de verpakkingsfase, op functionaliteit en schade.

Mocht u product door transport zijn beschadigd, neem dan onmiddellijk contact op met uw POLAR dealer.

Installatie

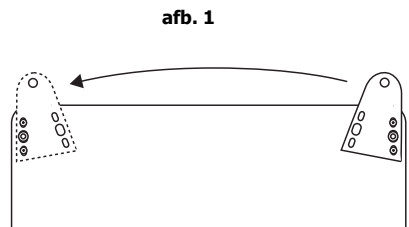
Opmerking: indien het apparaat is verplaatst of niet in een rechtopstaande positie is opgeslagen, dient men het product 12 uur vóór gebruik in de rechtopstaande positie te plaatsen. Bij twijfel dient men het product in een rechtopstaande positie te plaatsen.

1. Haal het product uit de verpakking. Zorg ervoor dat u de beschermingsfolie en -lagen van alle oppervlakken heeft verwijderd.
2. Houd een ventilatieafstand van 2 cm aan tussen de koelkast en muren of andere objecten.

Opmerking: Voor het eerste gebruik van dit product dient u de lades en de binnenzijde met zeepwater te reinigen.

Draairichting deur veranderen

1. Haal de stekker van het apparaat uit het stopcontact
2. Kantel het apparaat licht naar achteren om toegang te krijgen tot het onderste scharnier.
3. Schroef het onderste scharnier en scharnierpen los. Van de deur verwijderen.
4. Laat de deur voorzichtig zakken en haal de deur los van het apparaat.
5. Schroef de bovenste scharnierpen van het apparaat los en plaats deze aan de tegenovergestelde kant. Maak de twee schroeven vast.
6. Plaats de deur terug op de bovenste scharnierpen.
7. Plaats het onderste scharnier en de pen terug onder in de deur.
8. Schroef het onderste scharnier met de twee schroeven opnieuw vast op het apparaat.



Opmerking: bij de verandering van openingszijde [afb. 1] moet men voor de bevestigingen de gaten gebruiken aan de andere kant van het scharnier.

Bediening

Thermostaat

De thermostaat bevindt zich aan de binnenkant van de koelkast [afb. 2].

Inschakelen

1. Zet de temperatuur op de gewenste instelling:
1 (8°C) tot 6 (0°C).

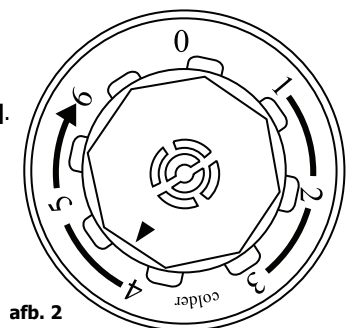
Opmerking: door de schakelaar op de stand '0' te zetten gaat het apparaat uit.

2. Sluit de deur van het product.
3. Sluit de koelkast aan op de stroomvoorziening.

Vergrendelen/ontgrendelen van deuren

De deuren van dit POLAR apparaat zijn voorzien van een slot.

Gebruik de meegeleverde sleutels om de deur te vergrendelen/ontgrendelen.



Reiniging, zorg & onderhoud

- Alvorens het apparaat te reinigen dient men de stroomvoorziening uit te schakelen.
- Reinig zo vaak mogelijk de binnenkant van het product.
- Gebruik géén schurende reinigingsmiddelen. Dergelijke middelen kunnen schadelijke resten achterlaten.
- Reinig de deurafdichting uitsluitend met water.
- Na reiniging altijd droogmaken.
- Het voor reiniging gebruikte water mag niet door het afvoergat naar de druppellade stromen.
- Eventuele reparaties moeten door een POLAR technicus of een vaktechnicus worden uitgevoerd.
- Wanneer u de koelkast gedurende een langere periode niet gebruikt of in opslag plaatst, dient u de deur van de koelkast op een kier te laten staan.

Automatische ontdooiing

Het apparaat zal regelmatig een automatische ontdooiingcyclus uitvoeren om de opbouw van ijs te voorkomen.

Oplossen van problemen

Indien er een storing van uw POLAR product optreedt, dient u de onderstaande tabel te raadplegen alvorens contact op te nemen met uw POLAR dealer of de Hulplijn te bellen.

Probleem	Mogelijke oorzaak	Handeling
Het apparaat werkt niet	Het apparaat staat uit	Controleer of de stroomkabel van het apparaat is aangesloten en of het apparaat is ingeschakeld
	Steker en kabel zijn beschadigd	Laat een POLAR technicus of een vaktechnicus komen
	De zekering in de steker is gesprongen	Vervang de zekering in de steker
	Stroomvoorziening	Controleer de stroomvoorziening
	Storing interne bedrading	Laat een POLAR technicus of een vaktechnicus komen
Het product staat aan maar de temperatuur is te hoog/laag	Teveel ijs in de verdamper	Ontdooi het product
	Condensor wordt geblokkeerd door stof	Laat een POLAR technicus of een vaktechnicus komen
	Deuren niet goed gesloten	Controleren of de deuren goed dicht en of afdichtingen niet beschadigd zijn
	Het product bevindt zich in de nabijheid van een warmtebron of de luchtstroom naar de condensor wordt onderbroken	Verplaats de koelkast naar een geschiktere locatie
	Omgevingstemperatuur is te hoog	Verbeter de ventilatie of verplaats het product naar een koelere locatie
	Het product wordt overbelast	Verminder de hoeveelheid aan opgeslagen levensmiddelen in het apparaat
Het product maakt ongebruikelijk veel lawaai	U heeft de veiligheidsband niet verwijderd	Verwijder de veiligheidsband
	Moer/schroef los	Alle moeren en schroeven controleren en aantrekken

Technische specificaties

Model	Voltage	Vermogen	Stroom	Temperatuur- bereik	Inhoud (liters)	Koelmiddel	Afmetingen h x b x d mm	Gewicht (kg)
CE322	230V 50Hz	65W	0.3A	0°C tot 8°C	30	R717 230g	530 x 415 x 400	15

Elektrische bedrading

Men dient de steker op een geschikt stopcontact aan te sluiten.

De bedrading van dit apparaat is als volgt:

- Stroomkabel (bruin) naar de aansluitklem gemarkeerd met L
- Neutraalkabel (blauw) naar de aansluitklem gemarkeerd met N
- Aardekabel (groen/geel) naar de aansluitklem gemarkeerd met E

Dit apparaat moet worden geaard met behulp van een adequaat aardingscircuit.

Bij twijfels raadpleeg een vakkundige electricien.

De elektrische isolatiepunten mogen niet worden geblokkeerd. In geval van een nooduitschakeling moeten de isolatiepunten direct toegankelijk zijn.

Afvalverwerking

De EU-richtlijnen vereisen dat koelproducten door gespecialiseerde bedrijven wordt verwerkt die gassen, metalen en plastic componenten verwijderen of recycleren.

Raadpleeg uw plaatselijke afvalverwerkingsbedrijf voor informatie over de afvalverwerking van uw apparaat. De plaatselijke overheden zijn niet verplicht om koelingsproducten van bedrijven als afval te verwerken maar kunnen uw informeren waar u het apparaat kunt afgeven.

U kunt ook de POLAR helplijn bellen voor informatie over landelijke afvalverwerkingsbedrijven in de EU.

Productconformiteit

Het WEEE-logo op dit product of bijbehorende documentatie geeft aan dat het product niet onder huisvuil valt en als zodanig ook niet mag worden verwerkt. Ter preventie van mogelijke gevaren voor de gezondheid van personen en/of voor het milieu, dient men dit product in overeenstemming met het voorgeschreven en milieuvriendelijke recyclingproces als afval te verwerken. Raadpleeg uw productleverancier of uw plaatselijk afvalverwerkingsbedrijf voor meer informatie over de juiste afvalverwerking van dit product.



De onderdelen van POLAR producten hebben strenge producttesten ondergaan om te voldoen aan wettelijke regels en specificaties die door internationale, onafhankelijke en landelijke overheden worden voorgeschreven.

POLAR producten zijn goedgekeurd en voorzien van het volgende symbool:



Alle rechten voorbehouden. Het is verboden om deze handleiding, hetzij volledig of gedeeltelijk, elektronisch of mechanisch te reproduceren, kopiëren, op opslagmedia op te slaan of op enigerlei wijze over te dragen, zonder voorafgaande goedkeuring van POLAR.

Wij hebben er alles aan gedaan om er zeker van te zijn dat op publicatiedatum van de handleiding alle details correct zijn, desondanks, behoudt POLAR het recht voor om specificaties zonder aankondiging te wijzigen.

Conseils de sécurité

- Conseils de sécurité.
- Placez l'appareil sur une surface plane, stable.
- L'installation et les éventuelles réparations doivent être confiées à un dépanneur / technicien qualifié. Ne retirez aucun composant ou cache de ce produit.
- Consultez les normes locales et nationales pour vous conformer aux :
 - lois sur l'hygiène et la sécurité au travail ;
 - codes de bonnes pratiques BS EN ;
 - précautions contre le risque d'incendie ;
 - réglementations sur les branchements électriques IEE ;
 - règlements sur la construction.
- NE PAS nettoyer cet appareil avec un nettoyeur à jet / à pression.
- NE PAS se servir de cet appareil pour stocker des médicaments.
- NE PAS utiliser d'appareils électriques à l'intérieur de l'appareil (ex. chauffages, sorbetières, etc.).
- NE PAS se tenir debout sur le châssis, les tiroirs ou les portes ou s'y accouder.
- NE STOCKEZ aucun produit sur le dessus de l'appareil.
- Les réfrigérateurs Hôtel POLAR ont été conçus pour la réfrigération et le stockage des boissons et ne sont pas recommandés pour le stockage des denrées alimentaires.
- Cet appareil est réservé exclusivement à une utilisation à l'intérieur.
- Les bouteilles qui contiennent un haut pourcentage d'alcool doivent être bouchonnées et rangées à la verticale dans le réfrigérateur.
- Veillez à toujours transporter, stocker et manipuler l'appareil à la verticale et à le déplacer en tenant la base du châssis.
- N'oubliez jamais d'éteindre et de débrancher l'appareil avant de procéder à son nettoyage.
- Gardez les emballages hors de portée des enfants. Débarrassez-vous des emballages conformément aux règlements des autorités locales.
- Un cordon d'alimentation endommagé doit être remplacé par un agent POLAR ou un technicien qualifié recommandé, pour éviter tout danger.

Introduction

Nous vous invitons à consacrer quelques instants à la lecture attentive de ce mode d'emploi. L'entretien et l'utilisation appropriés de cette machine vous permettront de tirer le meilleur de votre produit POLAR.

Contenu de l'emballage

Les éléments suivants vous sont fournis de série :

- Réfrigérateur Hôtel POLAR
- Clayette
- 2 clés
- Mode d'emploi

POLAR attache une grande importance à la qualité et au service et veille à fournir des produits en parfait état opérationnel, parfaitement intacts au moment de l'emballage.

Nous vous prions de contacter votre revendeur POLAR immédiatement si vous constatez un dommage quelconque survenu pendant le transport du produit.

Installation

Remarque : dans les cas où l'appareil a été stocké ou déplacé autrement qu'à la verticale, placez-le en position debout pendant environ 12 heures avant de vous en servir. En cas de doute, laissez l'appareil se reposer.

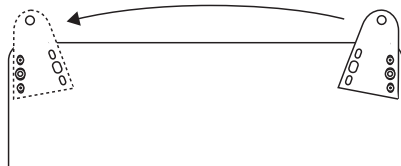
1. Sortez l'appareil de l'emballage. Veillez à bien retirer toute la pellicule et les revêtements de protection de toutes les surfaces.
2. Veillez à prévoir une distance de deux centimètres entre l'appareil et les murs ou tout autre objet, pour permettre à l'air de circuler librement.

Remarque : Avant de mettre l'appareil en service pour la première fois, nettoyez les clayettes et l'intérieur de l'appareil à l'eau savonneuse.

Pour changer le sens d'ouverture de la porte

1. Débranchez le réfrigérateur de l'alimentation électrique.
2. Inclinez le réfrigérateur vers l'arrière pour pouvoir accéder à la charnière inférieure.
3. Dévissez la charnière inférieure et son pivot. Retirez la charnière de la porte.
4. Faites descendre lentement la porte et dégagez-la du réfrigérateur.
5. Dévissez les deux vis du pivot de charnière supérieur fixé au réfrigérateur et placez-le de l'autre côté. Fixez-le avec les deux vis.
6. Mettez la porte en position sur le pivot de charnière supérieur.
7. Montez la charnière et le pivot inférieur en bas de la porte.
8. Fixez la charnière inférieure avec les deux vis.

Fig. 1



Remarque : Mettez sur les trous libres les caches qui masquaient les orifices où vous venez d'installer les charnières [Fig. 1].

Fonctionnement

Thermostat

Le thermostat se trouve à l'intérieur de l'armoire [Fig. 2].

Mise en service

1. Réglez la température voulue : de 1 (8°C) à 6 (0°C).

Remarque : Le réglage sur " 0 " éteint l'appareil.

2. Fermez la porte de l'appareil.
3. Branchez l'appareil à une prise secteur.

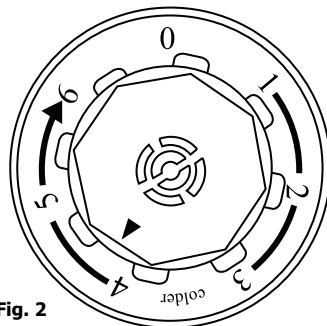


Fig. 2

Verrouillage / déverrouillage des portes

Les portes de cet appareil POLAR sont munies d'un verrou.

Le verrouillage / déverrouillage de la porte s'effectue à l'aide des clés fournies.

Nettoyage, entretien et maintenance

- N'oubliez jamais d'éteindre et de débrancher l'appareil avant de procéder à son nettoyage.
- Nettoyez l'intérieur de l'appareil aussi souvent que possible.
- N'utilisez aucun produit de nettoyage abrasif. Ces produits peuvent laisser des résidus nocifs.
- Le joint de porte ne se nettoie qu'à l'eau.
- Veillez à le sécher en l'essuyant après nettoyage.
- Ne laissez pas l'eau de nettoyage s'écouler à travers l'orifice de vidange du bac d'évaporation.
- Toute réparation doit être confiée à un agent POLAR ou à un technicien qualifié.
- En cas de non utilisation prolongée de cet appareil, laissez la porte entrouverte.

Décongélation automatique

L'appareil se met régulièrement en cycle de décongélation automatique, pour empêcher l'accumulation de blocs de glace.

Dépannage

En cas de dysfonctionnement de votre appareil POLAR, vérifiez les données du tableau ci-dessous avant d'appeler notre standard d'assistance ou votre revendeur POLAR.

Dysfonctionnement	Cause probable	Intervention
L'appareil ne fonctionne pas	L'appareil n'est pas allumé	Vérifier que l'appareil est bien branché et allumé
	La prise et le cordon sont endommagés	Appeler un agent POLAR ou un technicien qualifié
	Alimentation	Vérifier l'alimentation
	Problème de branchement interne	Appeler un agent POLAR ou un technicien qualifié
L'appareil s'allume, mais la température est trop haute / basse	Excès de glace sur l'évaporateur	Décongeler l'appareil
	Le condensateur est saturé de poussières	Appeler un agent POLAR ou un technicien qualifié
	Les portes sont mal fermées	Vérifier que les portes sont fermées et l'état des joints
	L'appareil est situé près d'une source de chaleur ou l'air ne circule pas librement vers le condensateur	Déplacer le réfrigérateur pour le placer à un endroit mieux adapté
	Température ambiante trop haute	Augmenter la ventilation ou placer l'appareil à un endroit plus frais
	Des aliments inadéquats sont stockés dans l'appareil	Retirer les aliments trop chauds ou les éventuelles obstructions au ventilateur
	L'appareil est surchargé	Réduisez la quantité de boissons stockées dans l'appareil
L'appareil fait beaucoup de bruit	La sangle de sécurité n'a pas été retirée	Retirer la sangle de sécurité
	Ecrou / vis desserrés	Vérifier et resserrer les écrous et vis

Spécifications techniques

Modèle	Tension	Puissance	Courant	Plage de température	Capacité (litres)	Réfrigérant	Dimensions h x l x p mm	Poids (kg)
CE322	230V 50Hz	65W	0.3A	De 0°C à 8°C	30	R717 230g	530 x 415 x 400	15

Raccordement électrique

La prise doit être reliée à la prise secteur qui convient.

Cet appareil est câblé comme suit :

- Fil conducteur (brun) à la borne marquée L
- Fil neutre (bleu) à la borne marquée N
- Fil de terre (vert / jaune) à la borne marquée E

Cet appareil doit être raccordé à la terre, par le biais d'un circuit de mise à la terre dédié.

En cas de doute, consultez un électricien qualifié.

Les points d'isolation électrique doivent être libres de toute obstruction. En cas de débranchement requis en urgence, ils doivent être facilement accessibles.

Mise au rebut

Les règlements de l'UE exigent que les produits munis de réfrigérants soient mis au rebut par des entreprises spécialisées, équipées pour extraire et recycler les composants à gaz, métalliques et en plastique.

Adressez-vous à votre autorité chargée de la collecte des déchets pour ce qui concerne la mise au rebut de votre appareil. Même si rien n'oblige les autorités locales à se charger de la mise au rebut du matériel de réfrigération commerciale, elles pourraient être en mesure de vous conseiller sur les moyens disponibles localement pour s'en débarrasser.

Vous pouvez aussi appeler le standard d'assistance POLAR, qui saura vous renseigner sur les entreprises de prise en charge nationales au sein de l'UE.

Conformité

Le logo WEEE qui figure sur ce produit ou sa documentation indique qu'il ne doit pas être mis au rebut avec les ordures ménagères. Pour éviter qu'il ne présente un risque pour la santé humaine et / ou écologique, confiez la mise au rebut de ce produit à un site de recyclage agréé respectueux de l'environnement. Pour de plus amples détails sur la mise au rebut appropriée de ce produit, contactez le fournisseur du produit ou l'autorité responsable de l'enlèvement des ordures dans votre région.

Les pièces POLAR ont été soumises à des tests rigoureux pour pouvoir être déclarées conformes aux normes et spécifications réglementaires définies par les autorités internationales, indépendantes et fédérales.

Les produits POLAR ont été déclarés aptes à porter le symbole suivant :



Tous droits réservés. La production ou transmission, partielles ou intégrales, sous quelque forme que ce soit ou par n'importe quel moyen, tant électronique que mécanique, sous forme de photocopie, d'enregistrement ou autre de ce mode d'emploi sont interdites sans l'autorisation préalablement accordée par POLAR.

Nous nous efforçons, par tous les moyens dont nous disposons, de faire en sorte que les détails contenus dans le présent mode d'emploi soient corrects en date d'impression. Toutefois, POLAR se réserve le droit de changer les spécifications de ses produits sans préavis.

Sicherheitshinweise

- Auf eine flache, stabile Fläche stellen.
- Alle erforderlichen Montage- und Reparaturarbeiten sollten von Wartungspersonal oder einem qualifizierten Techniker durchgeführt werden. Keine Bauteile oder Bedienflächen von diesem Produkt entfernen.
- Für folgende Normen und Vorschriften sind die lokalen und nationalen Normen heranzuziehen:
 - Arbeitsschutzvorschriften
 - BS EN Verhaltenspraktiken
 - Brandschutzvorschriften
 - IEE-Anschlussvorschriften
 - Bauvorschriften
- Das Gerät NICHT mit einem Strahl-/Hochdruckreiniger reinigen.
- Das Gerät NICHT zum Aufbewahren von medizinischen Produkten verwenden.
- KEINE Elektrogeräte im Gerät verwenden (wie Heizgeräte, Eiskremmaschinen usw.).
- NICHT auf den Schrank, die Schubladen oder Türen stellen.
- KEINE Produkte auf dem Gerät lagern.
- POLAR Hotelkühlschränke sind zum Kühlen und zur Lagerung von Getränken gedacht. Sie werden nicht zur Lagerung anderer Lebensmittel empfohlen.
- Nur zum Gebrauch in Gebäuden.
- Flaschen mit Alkohol in hoher Konzentration müssen dicht verschlossen und aufrecht stehend im Kühlschrank aufbewahrt werden.
- Das Gerät stets aufrecht tragen, lagern und transportieren. Zum Transport den Schrank an der Unterseite anfassen.
- Vor Reinigungsarbeiten stets zunächst das Gerät abschalten und den Netzstecker ziehen.
- Verpackungsmaterial außerhalb der Reichweite von Kindern aufbewahren und gemäß den lokalen Vorschriften entsorgen.
- Aus Sicherheitsgründen muss ein beschädigtes Stromkabel von einem POLAR-Mitarbeiter oder empfohlenen qualifizierten Elektriker erneuert werden.

Einführung

Bitte nehmen Sie sich einige Minuten Zeit und lesen Sie dieses Handbuch sorgfältig durch. Nur bei korrekter Wartung und vorschriftsgemäßem Betrieb kann Ihr POLAR-Produkt optimale Leistung erzielen.

Lieferumfang

Folgende Teile befinden sich in der Verpackung:

- POLAR-Hotelkühlschrank
- Regalboden
- 2 Schlüssel
- Bedienungsanleitung

POLAR ist stolz auf die hochwertige Qualität seiner Produkte und seinen erstklassigen Service. Wir stellen sicher, dass alle gelieferten Produkte zum Zeitpunkt der Verpackung voll funktionsfähig sind und sich in einwandfreiem Zustand befinden.

Sollten Sie Transportschäden feststellen, wenden Sie sich bitte unverzüglich an Ihren POLAR-Händler.

Montage

⚠ Hinweis: Wenn das Gerät bewegt oder nicht aufrecht gelagert wurde, muss es vor Inbetriebnahme rund 12 Stunden aufrecht aufgestellt werden. Im Zweifelsfall lassen Sie es aufrecht stehen.

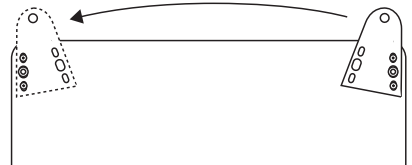
1. Gerät aus der Verpackung nehmen. Darauf achten, dass die gesamte Plastikfolie und alle Beschichtungen von sämtlichen Flächen entfernt wurden.
2. Zur Belüftung einen Abstand von 2cm zwischen Gerät und Wänden oder anderen Objekten einhalten.

⚠ Hinweis: Vor dem ersten Einsatz des Geräts die Ablagen und das Geräteinnere mit einer Seifenlauge reinigen.

Montage der Tür zur anderen Seite

1. Den Netzstecker ziehen.
2. Das Gerät leicht nach hinten kippen, sodass das untere Scharnier zugänglich ist.
3. Die Schrauben des unteren Scharniers und Zapfens lösen. Scharnier und Zapfen aus der Tür nehmen.
4. Die Tür vorsichtig absenken und vom Kühlschrank abnehmen.
5. Den oberen Zapfen aus dem Kühlschrank drehen und auf der gegenüberliegenden Seite hineinschieben. Mit den beiden Schrauben befestigen.
6. Die Tür wieder auf den oberen Zapfen setzen.
7. Das untere Scharnier und den Zapfen wieder unten an der Tür befestigen.
8. Das untere Scharnier mit den beiden Schrauben wieder am Kühlschrank befestigen.

Abb. 1



⚠ Hinweis: Beim Befestigen der Tür die Bohrungen auf der anderen Seite des Scharniers verwenden [Abb. 1].

Betrieb

Thermostat

Das Thermostat befindet sich innen im Schrank [Abb. 2].

Einschalten

1. Die gewünschte Temperatur einstellen:
1 (8°C) bis 6 (0°C)

⚠ Hinweis: In der Einstellung "0" ist das Gerät ausgeschaltet.

2. Die Tür des Geräts schließen.
3. Das Gerät an den Netzstrom anschließen.

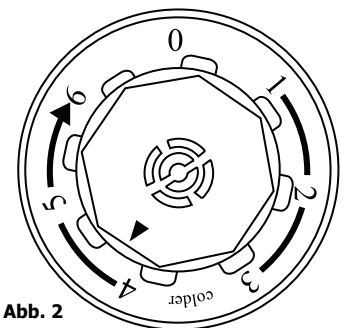


Abb. 2

Ver-/Entriegeln der Türen

Die Türen dieses POLAR-Geräts sind mit einem Schloss versehen.

Mit den Schlüsseln im Lieferumfang können Sie die Tür ver- bzw. entriegeln.

Reinigung, Pflege und Wartung

- Vor Reinigungsarbeiten stets zunächst das Gerät abschalten und den Netzstecker ziehen.
- Den Schrank möglichst häufig innen reinigen.
- Keine Scheuermittel verwenden, da diese schädliche Rückstände hinterlassen können.
- Die Türdichtung nur mit Wasser reinigen.
- Nach dem Reinigen stets mit einem Tuch trocknen.
- Zur Reinigung verwendetes Wasser darf nicht durch die Ablauföffnung in die Auffangschale gelangen.
- Erforderliche Reparaturen sollten von einem POLAR-Mitarbeiter oder einem qualifizierten Techniker ausgeführt werden.
- Wenn das Gerät über längere Zeit nicht verwendet wird, sollte es mit leicht geöffneter Tür gelagert werden.

Automatische Abtaufunktion

In regelmäßigen Abständen führt das Gerät einen automatischen Abtauzyklus durch, um stärkere Eisbildung zu vermeiden.

Störungssuche

Bei einem Defekt Ihres POLAR-Geräts konsultieren Sie bitte zunächst folgende Tabelle, bevor Sie die Helpline oder Ihren POLAR-Händler anrufen.

Störung	Vermutliche Ursache	Lösung
Das Gerät funktioniert nicht	Das Gerät ist nicht eingeschaltet	Prüfen, ob der Netzstecker in die Steckdose gesteckt wurde und das Gerät eingeschaltet ist
	Stecker und Kabel sind beschädigt	POLAR-Mitarbeiter oder qualifizierten Techniker anrufen
	Sicherung im Stecker ist durchgebrannt	Neue Sicherung in den Stecker einsetzen
	Stromzufuhr	Netzstrom prüfen
	Interner Vernetzungsfehler	POLAR-Mitarbeiter oder qualifizierten Techniker anrufen
Das Gerät lässt sich einschalten, aber die Temperatur ist zu hoch/niedrig	Zu viel Eis auf dem Verdampfer	Das Gerät abtauen
	Kondensator verstaubt	POLAR-Mitarbeiter oder qualifizierten Techniker anrufen
	Türen sind nicht richtig geschlossen	Prüfen, ob die Türen geschlossen und die Dichtungen intakt sind
	Gerät befindet sich in der Nähe einer Wärmequelle, oder der Luftstrom zum Kondensator ist unterbrochen	Den Kühlschrank an einem geeigneteren Ort aufstellen
	Umgebungstemperatur ist zu hoch	Belüftung intensivieren oder Gerät an einem kühleren Ort aufstellen
	Ungeeignete Nahrungsmittel werden im Gerät aufbewahrt	Einige heiße Nahrungsmittel herausnehmen oder Produkte, die den Lüfter blockieren, entfernen
Das Gerät ist ungewöhnlich laut	Gerät ist überlastet	Weniger Getränke im Gerät lagern
	Der Sicherheitsriemen wurde nicht entfernt	Den Sicherheitsriemen entfernen
	Alle Muttern und Schrauben überprüfen und anziehen	Alle Muttern und Schrauben überprüfen und anziehen

Technische Spezifikationen

Modell	Spannung	Leistung	Stromstärke	Temperaturbereich	Füllmenge (Liter)	Kühlmittel	Abmessungen h x b x t mm	Gewicht (kg)
CE322	230V 50Hz	65W	0.3A	0°C bis 8°C	30	R717 230g	530 x 415 x 400	15

Elektroanschlüsse

Der Stecker muss in eine geeignete Steckdose gesteckt werden.

Das Gerät ist wie folgt verdrahtet:

- Stromführender Leiter (braun) an Klemme L
- Neutralleiter (blau) an Klemme N
- Erdleiter (grün/gelb) an Klemme E

Das Gerät muss über eine spezielle Erdleitung geerdet werden.

Bei Fragen wenden Sie sich bitte an einen qualifizierten Elektriker.

Elektroisolerpunkte dürfen nicht blockiert werden. Bei einem Notstopp müssen diese Punkte jederzeit sofort zugänglich sein.

Entsorgung

Gemäß EU-Vorschriften müssen Kühlprodukte von Fachunternehmen entsorgt werden, die alle Gase, Metall- und Kunststoffbauteile entfernen oder recyceln.

Ihre Kommunalverwaltung kann Sie über die Entsorgung Ihres Geräts informieren. Kommunalbehörden sind nicht verpflichtet, gewerbliche Kühlgeräte zu entsorgen. Sie können Sie jedoch über lokale Annahmestellen informieren, die diese Geräte entsorgen.

Oder rufen Sie die POLAR-Helpline an. Wir verfügen über eine Liste nationaler Entsorger in den EU-Staaten.

Konformität

Das WEEE-Logo an diesem Produkt oder in der Dokumentation weist darauf hin, dass das Produkt nicht mit dem normalen Hausmüll entsorgt werden darf. Um potenziellen Gesundheits- bzw. Umweltschäden vorzubeugen, muss das Produkt durch einen zugelassenen und umweltverträglichen Recyclingprozess entsorgt werden. Ausführliche Informationen zur korrekten Entsorgung dieses Produkts erhalten Sie von Ihrem Produktlieferanten oder der für die Müllentsorgung in Ihrer Region zuständige Behörde.

Alle POLAR-Produkte werden strengen Tests unterzogen, um die Einhaltung von Normen und Spezifikationen internationaler und nationaler Behörden und unabhängiger Organisationen zu gewährleisten.

POLAR-Produkte dürfen durch folgendes Symbol gekennzeichnet werden:



Alle Rechte vorbehalten. Diese Anleitung darf ohne vorherige schriftliche Genehmigung von POLAR weder ganz noch teilweise in irgendeiner Form oder auf irgendeinem Wege - einschließlich elektronischer, mechanischer Verfahren, durch Fotokopieren, Aufnahme oder andere Verfahren - vervielfältigt oder übertragen werden.

Es werden alle Anstrengungen unternommen um sicherzustellen, dass alle Angaben bei der Drucklegung korrekt sind. POLAR behält sich jedoch das Recht vor, Spezifikationen ohne Vorankündigung zu ändern.

Suggerimenti per la sicurezza

- Posizionare il fabbricatore di ghiaccio su una superficie in piano e stabile.
- L'installazione e le eventuali riparazioni devono venire eseguite da un agente/tecnico qualificato. Non rimuovere i componenti o i pannelli di accesso dell'apparecchio.
- Verificare la conformità alle normative locali e nazionali di quanto segue:
 - Normativa antinfortunistica sul lavoro
 - Linee guida BS EN
 - Precauzioni antincendio
 - Normativa IEE sui circuiti elettrici
 - Norme di installazione
- NON utilizzare sistemi di lavaggio a getto o pressione per pulire l'apparecchio.
- NON utilizzare l'apparecchio per conservare presidi medico-sanitari.
- NON utilizzare apparecchiature elettriche all'interno dell'apparecchio (ad esempio, gelatiere, ecc.).
- NON stare in piedi o in altro sostenersi alla base, ai cassetti o ai portelli.
- NON conservare prodotti sopra l'apparecchio.
- I frigoriferi POLAR sono progettati per refrigerare e conservare bevande e non per la conservazione di cibi.
- Per esclusivo uso in ambienti chiusi.
- Le bottiglie contenenti una elevata percentuale di alcool devono venire sigillate e posizionate verticalmente nel frigorifero.
- Trasportare, immagazzinare e movimentare l'apparecchio sempre in posizione verticale e spostarlo mantenendone la base.
- Spegnerlo e disconnettere l'alimentazione dell'unità prima di pulirla.
- Tenere lontano l'imballaggio dalla portata dei bambini. Smaltire l'imballaggio in conformità alle normative locali.
- Se danneggiato, il cavo di alimentazione deve venire sostituito da un agente POLAR o da un tecnico qualificato al fine di prevenire eventuali rischi.

Introduzione

Leggere con attenzione il presente manuale. La manutenzione e l'utilizzo corretti di questo apparecchio consentiranno di ottenere le massime prestazioni da questo prodotto POLAR.

Contenuto dell'imballaggio

L'imballaggio contiene quanto segue:

- Frigoriferi POLAR
- Ripiano
- 2 chiavi
- Manuale di istruzioni

POLAR garantisce una qualità e un servizio impeccabili e assicura che al momento dell'imballaggio tutti i componenti forniti sono integralmente funzionanti e privi di difetti.

Nel caso siano rilevati danni risultanti dal trasporto del prodotto, rivolgersi immediatamente al rivenditore POLAR locale.

Installazione

Nota: se l'apparecchio è stato spostato o immagazzinato in posizione non verticale, lasciarlo in posizione verticale per circa 12 ore prima di metterlo in funzione. In caso di dubbio, osservare comunque questa precauzione.

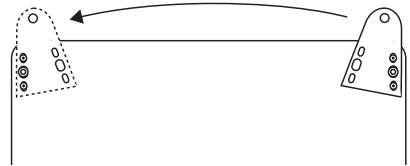
1. Rimuovere l'apparecchio dall'imballaggio. Assicurarsi che la pellicola protettiva e rivestimenti in plastica siano interamente rimossi da tutte le superfici.
2. Osservare una distanza di 2 cm tra l'unità e le pareti o altri oggetti al fine di assicurare la necessaria ventilazione.

Nota: prima di utilizzare l'apparecchio per la prima volta, pulire i ripiani e l'interno dell'apparecchio con acqua saponata.

Inversione del portello

1. Scollegare l'apparecchio dall'alimentazione.
2. Inclinare leggermente all'indietro l'apparecchio per ottenere l'accesso alla cerniera inferiore.
3. Svitare la cerniera inferiore e il perno girevole. Rimuovere dal portello.
4. Abbassare con attenzione il portello e rimuoverlo dall'apparecchio.
5. Svitare il perno girevole superiore dall'apparecchio e inserire nel lato opposto. Fissare con le due viti.
6. Inserire il portello sul perno girevole superiore.
7. Inserire la cerniera inferiore e il perno girevole nella parte inferiore del portello.
8. Avvitare la cerniera inferiore sull'apparecchio con le due viti

Fig. 1



Nota: quando si invertono i lati, gli attacchi devono utilizzare i fori sul lato opposto della cerniera [Fig. 1].

Funzionamento

Termostato

Il termostato è presente all'interno del frigorifero [Fig. 2].

Accensione

1. Regolare la temperatura sull'impostazione desiderata: da 1 (8°C) a 6 (0°C).

Nota: impostando su "0" l'apparecchio si spegne.

2. Chiudere il portello dell'apparecchio.
3. Collegare l'apparecchio all'alimentazione di rete.

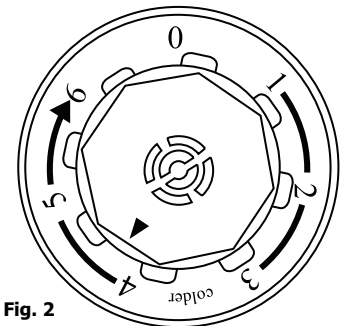


Fig. 2

Blocco/sblocco dei portelli

Questo apparecchio POLAR è dotato di una serratura montata sui portelli.

Utilizzare le chiavi fornite per bloccare/sbloccare il portello.

Pulizia e manutenzione

- Prima di eseguire la pulizia, spegnere e scollegare l'alimentazione.
- Pulire l'interno dell'apparecchio quanto più spesso possibile.
- Non utilizzare detergenti abrasivi in quanto possono lasciare residui nocivi.
- Pulire la guarnizione di tenuta dei portelli solo con acqua.
- Asciugare sempre dopo la pulizia.
- Non permettere che l'acqua utilizzata per la pulizia penetri attraverso il foro di scarico nella vasca di raccolta dell'acqua di sbrinamento.
- Le riparazioni devono venire eseguite da un tecnico qualificato o da un agente POLAR.
- Se inutilizzato per un periodo di tempo, immagazzinare l'apparecchio lasciando il portello socchiuso.

Sbrinamento automatico

L'apparecchio esegue periodicamente un ciclo di sbrinamento per impedire l'accumulo di ghiaccio.

Risoluzione dei problemi

Se dovessero verificarsi guasti dell'apparecchio POLAR, controllare la tabella seguente prima di contattare la helpline telefonica o il rivenditore POLAR.

Guasto	Probabile causa	Azione
L'apparecchio non funziona	L'apparecchio non è acceso	Controllare che l'apparecchio sia correttamente collegato e acceso
	La presa e il cavo sono danneggiati	Rivolgersi a un tecnico qualificato o a un agente POLAR
	Il fusibile della presa è guasto	Sostituire il fusibile della presa
	Alimentazione	Controllare l'alimentazione
	Guasto dei circuiti interni	Rivolgersi a un tecnico qualificato o a un agente POLAR
L'apparecchi si accende ma la temperatura è troppo alta o troppo bassa	Quantità eccessiva di ghiaccio nell'evaporatore	Sbrinare l'apparecchio
	Il condensatore è bloccato dalla polvere	Rivolgersi a un tecnico qualificato o a un agente POLAR
	I portelli non sono chiusi in maniera appropriata	Controllare che i portelli siano chiusi e che le guarnizioni di tenuta non siano danneggiate
	L'apparecchio è posizionato in prossimità di una sorgente di calore oppure il flusso di aria al condensatore è interrotto	Spostare il frigorifero in una posizione più appropriata
	La temperatura ambientale è troppo alta	Aumentare la ventilazione oppure spostare l'apparecchio in una posizione più fresca
	Sono stati conservati nell'apparecchio cibi non appropriati	Remove i cibi eccessivamente caldi o le ostruzioni della ventola
	L'apparecchio è sovraccarico	Ridurre la quantità di bevande presenti nell'apparecchio
L'apparecchio presenta una rumorosità eccessiva	Dadi o viti allentati	Controllare e serrare tutti i dadi e le viti
	L'apparecchio non è stato installato in una posizione in piano o stabile	Controllare la posizione di installazione e modificarla se necessario

Specifiche tecniche

Modello	Tensione	Aliment-azio	Corrente	Intervallo di temperatura	Capacità (litri)	Refrigerante	Dimensioni h x l x p mm	Peso (kg)
CE322	230V 50Hz	65W	0.3A	0°C a 8°C	30	R717 230g	530 x 415 x 400	15

Cablaggi elettrici

La spina deve venire collegata a una presa di rete appropriata.

L'apparecchio ha i seguenti cablaggi:

- Filo sotto tensione (colore marrone) a terminale L
- Filo del neutro (colore blu) a terminale N
- Filo di terra (colore verde/giallo) a terminale E

L'apparecchio deve avere un circuito dedicato di messa a terra.

In caso di dubbi, consultare un elettricista qualificato.

I punti di isolamento elettrico devono essere liberi da ostruzioni. In caso di emergenza, i punti devono essere facilmente raggiungibili qualora sia necessario scollegarli.

Smaltimento

Le normative UE prevedono che lo smaltimento dei prodotti di refrigerazione sia eseguito da aziende specializzate nella rimozione o nel riciclaggio di tutti i gas e dei componenti in metallo e plastica.

Rivolgersi all'ente locale incaricato per informazioni sullo smaltimento di questo apparecchio. Gli enti locali non hanno l'obbligo di procedere allo smaltimento di apparecchi di refrigerazione commerciali ma sono in grado di fornire suggerimenti sulla modalità di smaltimento di tali apparecchi.

In alternativa, chiamare la helpline telefonica di POLAR per ricevere informazioni dettagliate sulle aziende di smaltimento nella UE.

Conformità

Il logo WEEE riportato su questo prodotto o sulla relativa documentazione indica che il prodotto non può essere smaltito come normale rifiuto domestico. Per evitare possibili danni alla salute e/o all'ambiente, il prodotto deve venire smaltito utilizzando una procedura di riciclaggio approvata e sicura per l'ambiente. Per ulteriori informazioni su come smaltire in maniera corretta questo prodotto, contattare il fornitore del prodotto o l'ente locale responsabile per lo smaltimento dei rifiuti.



I componenti POLAR sono stati sottoposti a un rigoroso collaudo ai fini della conformità agli standard e alle specifiche normative previste dalle autorità internazionali, indipendenti e federali.

I prodotti POLAR sono autorizzati a esporre il seguente simbolo:



Tutti i diritti riservati. È vietata la riproduzione o la trasmissione in alcuna forma, elettronica, meccanica, mediante fotocopiatura o altro sistema di riproduzione, di qualsiasi parte delle presenti istruzioni senza la previa autorizzazione scritta di POLAR.

Le informazioni contenute sono corrette e accurate al momento della stampa, tuttavia POLAR si riserva il diritto di modificare le specifiche senza preavviso.

Consejos de Seguridad

- Colóquela sobre una superficie plana, estable.
- Un agente de servicio / técnico cualificado debería llevar a cabo la instalación y cualquier reparación si se precisa. No retire ningún componente ni panel de servicio de este producto.
- Consulte las Normas Locales y Nacionales correspondientes a lo siguiente:
 - Legislación de Seguridad e Higiene en el Trabajo
 - Códigos de Práctica BS EN
 - Precauciones contra Incendios
 - Normativos de Cableado de la IEE
 - Normativas de Construcción
- No utilice dispositivos de lavado de chorro / presión para limpiar el aparato.
- NO utilice este aparato para almacenar existencias médicas.
- NO utilice aparatos eléctricos en el interior del aparato (por ejemplo, calentadores, máquinas de hacer helados, etc.).
- NO se ponga de pie ni se apoye sobre la base, los cajones o las puertas.
- NO almacene productos encima del aparato.
- Los Refrigeradores Hotel POLAR han sido diseñados para guardar y enfriar bebidas y no para conservar alimentos.
- Sólo adecuado para uso en interiores.
- Las botellas que contienen un alto porcentaje de alcohol deben sellarse y colocarse verticalmente en el frigorífico.
- Siempre debe transportar, almacenar y manipular el aparato verticalmente y moverlo cogiéndolo de la base.
- Desconecte la máquina y desenchúfela del suministro eléctrico de la unidad siempre antes de llevar a cabo la limpieza.
- Mantenga el embalaje lejos del alcance de los niños. Deshágase del embalaje de acuerdo con las normativas de las autoridades locales.
- Si el cable eléctrico está dañado, debe ser reemplazado por un agente de POLAR o un técnico cualificado recomendado para evitar cualquier riesgo.

Introducción

Tómese unos minutos para leer este manual. El correcto mantenimiento y manejo de esta máquina proporcionará el mejor funcionamiento posible de su producto POLAR.

Contenido del Conjunto

Se incluye lo siguiente:

- Refrigerador Hotel POLAR
- Estante
- Llaves x 2
- Manual de instrucciones

POLAR se enorgullece de su calidad y servicio y asegura que en el momento del embalaje, el contenido se suministró con plena funcionalidad y sin ningún defecto.

Si encontrara algún daño resultante del transporte, póngase en contacto inmediatamente con su distribuidor POLAR.

Instalación

Nota: Si el aparato se ha movido o no ha sido almacenado en posición vertical, debe dejarse vertical aproximadamente 12 horas antes de ponerlo en marcha. En caso de duda, deje reposar el aparato.

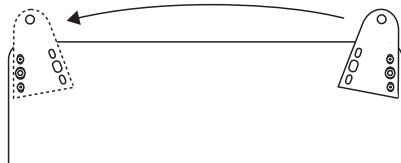
1. Desembale el aparato. Asegúrese de que todos los revestimientos y las láminas de plástico de protección se hayan quitado totalmente de todas las superficies.
2. Mantenga una distancia de 2cm entre el aparato y las paredes u otros objetos, para la ventilación.

Nota: antes de utilizar el aparato por primera vez, limpie los estantes y el interior con agua con jabón.

Invertir la Puerta

1. Desconectar el aparato de la alimentación.
2. Bascular ligeramente el aparato hacia atrás para tener acceso a la bisagra inferior.
3. Destornillar la bisagra inferior y el pasador de eje. Sacarlos de la puerta.
4. Bajar cuidadosamente la puerta y retirarla del aparato.
5. Destornillar el pasador de eje superior del aparato y deslizarlo hasta el lado opuesto. Sujetarlo con dos tornillos.
6. Deslizar de nuevo la puerta sobre el pasador de eje superior.
7. Deslizar de nuevo la bisagra inferior y el pasador de eje en la parte inferior de la puerta.
8. Atornillar de nuevo la bisagra inferior en el aparato con dos tornillo.

Fig. 1



Nota: Las fijaciones deben utilizar los orificios del otro lado de la bisagra al intercambiar los lados [Fig. 1].

Funcionamiento

Termostato

El termostato está situado en el armario interior [Fig. 2].

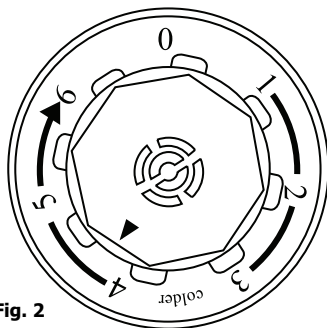
Activación

1. Ajuste la temperatura al valor deseado:
Del 1 (8°C) al 6 (0°C).

Nota: Al poner en conmutador en '0', se desconecta el aparato.

2. Conecte el aparato al suministro eléctrico de red.
3. Active [I] o desactive [O] los interruptores de luz de la forma deseada.

Fig. 2



Cerrar / Abrir las puertas con llave

Este refrigerador POLAR tiene una cerradura en la puerta. Utilice las llaves suministradas para abrir / cerrar la puerta.

Pulizia e manutenzione

- Desconecte la máquina y desenchúfela de la toma eléctrica antes de llevar a cabo la limpieza.
- Limpie el interior del aparato con la mayor frecuencia posible.
- No utilice productos de limpieza abrasivos. Estos pueden dejar residuos nocivos.
- Limpie la junta de la puerta sólo con agua.
- Seque bien el aparato después de limpiarlo.
- No permita que el agua utilizada en la limpieza pase por el agujero de desagüe hacia la bandeja de goteo.
- Un técnico cualificado o un agente de POLAR debe llevar a cabo las reparaciones en caso de precisarse.
- En caso de no utilizarlo durante un tiempo, deje el aparato con la puerta abierta.

Descongelación Automática

Periódicamente, el aparato efectúa un ciclo de descongelación automática para evitar la formación de hielo.

Resolución de problemas

Si su aparato POLAR falla, por favor compruebe la tabla siguiente antes de llamar a la línea de asistencia o a su distribuidor POLAR.

Fallo	Causa probable	Acción
El aparato no funciona	El aparato no está conectado	Compruebe que el aparato esté enchufado correctamente y conectado
	El enchufe y el cable están dañados	Llame a un técnico cualificado o a un agente de POLAR
	El fusible del enchufe se ha fundido	Cambie el fusible del enchufe
	Suministro eléctrico	Compruebe el suministro eléctrico
	Fallo del cableado interno	Llame a un técnico cualificado o a un agente de POLAR
El aparato se activa, pero la temperatura es demasiado alta / baja	Hay demasiado hielo en el evaporador	Descongele el aparato
	Condensador bloqueado con polvo	Llame a un técnico cualificado o a un agente de POLAR
	Las puertas no están bien cerradas	Compruebe que las puertas estén cerradas y las juntas no estén dañadas
	El aparato se encuentra cerca de una fuente de calor o el caudal de aire hacia el condensador está siendo interrumpido	Traslade el frigorífico a un lugar más adecuado
	La temperatura ambiente es demasiado alta	Aumente la ventilación o traslade el aparato a un lugar más fresco
	Se guardan alimentos no adecuados en el aparato	Retire cualquier exceso de alimentos calientes u obstrucciones del ventilador
	El aparato está sobrecargado	Reduzca las cantidades guardadas en el aparato
El aparato es inusualmente ruidoso	No se ha retirado la banda de seguridad	Retire la banda de seguridad
	Tuerca / tornillo flojo	Compruebe y apriete todos los tornillos y las tuercas
	El aparato no se ha instalado en una posición estable o nivelada	Compruebe la posición de la instalación y cámbiela si es necesario

Especificaciones Técnicas

Modelo	Tensión	Potencia	Corriente	Margen de Temperaturas	Capacidad (litros)	Refrigerante	Dimensiones a x a x p mm	Peso (kg)
CE322	230V 50Hz	65W	0.3A	0°C a 8°C	30	R717 230g	530 x 415 x 400	15

Cableado Eléctrico

El enchufe tiene que conectarse a una toma eléctrica adecuada.

Este aparato está conectado de la forma siguiente:

- Cable cargado (de color marrón) al terminal marcado como L
- Cable neutro (de color azul) al terminal marcado como N
- Cable de tierra (de color verde / amarillo) al terminal marcado como E

El aparato debe estar conectado a tierra, utilizando un circuito de conexión a tierra especializado.

Los puntos de aislamiento eléctrico deben mantenerse libres de cualquier obstrucción. En caso de precisarse una desconexión de emergencia, deben estar disponibles de forma inmediata.

Si tiene alguna duda, consulte a un electricista cualificado.

Desecho

Las normativas de la UE requieren que los productos de refrigeración sean desechados por compañías especializadas que extraigan o reciclen todos los gases, componentes metálicos y de plástico.

Consulte a su autoridad local de recogida de residuos a la hora de desechar su aparato. Las autoridades locales no están obligadas a eliminar los equipos de refrigeración comerciales pero pueden ofrecer consejo sobre cómo desechar los equipos localmente.

Otra opción es llamar a la línea de asistencia de POLAR para pedir información sobre las compañías nacionales de desechos de la UE.

Cumplimiento

El logotipo WEEE en este producto o su documentación indica que no debe eliminarse como un residuo doméstico. Para ayudar a prevenir posibles daños a la salud humana y/o el medio ambiente, el producto debe eliminarse en un proceso de reciclaje aprobado y medioambientalmente seguro. Para obtener más información sobre cómo eliminar correctamente este producto, póngase en contacto con el proveedor del mismo o la autoridad local responsable de la eliminación de residuos en su zona.



Las piezas POLAR han pasado estrictas pruebas de productos para cumplir las especificaciones y normas reguladoras establecidas por las autoridades internacionales, independientes y federales.

Los productos POLAR han sido autorizados para llevar el símbolo siguiente:



Reservados todos los derechos. Puede estar prohibida la reproducción o transmisión en cualquier forma o por cualquier medio electrónico, mecánico, de fotocopiado, registro o de otro tipo, de cualquier parte de estas instrucciones sin la autorización previa y por escrito de POLAR.

Se ha hecho todo lo posible para garantizar que todos los datos son correctos en el momento de su publicación; sin embargo, POLAR se reserva el derecho a modificar las especificaciones sin que medie notificación previa.

Conselhos de segurança

- Colocar numa superfície plana e estável.
- Um agente de serviço/técnico qualificado deverá efectuar a instalação e quaisquer reparações, caso necessário. Não retirar qualquer componente ou painéis de serviço deste produto.
- Consultar e cumprir os regulamentos locais e nacionais no que diz respeito à:
 - Legislação de saúde e segurança no local de trabalho
 - Códigos de trabalho
 - Prevenção de incêndios
 - Normas para sistemas eléctricos IEE
 - Código de construção
- NÃO utilizar máquinas de limpeza a pressão/jacto para limpar o produto.
- NÃO utilize este produto para armazenar acessórios médicos.
- NÃO utilizar aparelhos eléctricos no interior deste produto (como por exemplo máquinas de fazer gelados, etc.).
- NÃO se apoiar ou colocar em cima da base, das prateleiras ou das portas.
- NÃO guardar produtos em cima do produto.
- Os frigoríficos de hotel POLAR são indicados para refrigerar e guardar bebidas e não são recomendados para guardar alimentos.
- Apenas adequado para uso dentro de casa ou estabelecimentos.
- Fechar garrafas com uma elevada percentagem de álcool e colocá-las verticalmente no frigorífico.
- Este produto deve ser transportado, armazenado e manuseado em posição vertical. Transporte segurando o produto pela base.
- Deve-se sempre desligar o aparelho e retirar a ficha da tomada antes de fazer a limpeza.
- Mantenha o material da embalagem fora do alcance de crianças. O material da embalagem é para ser deitado fora respeitando as regras das autoridades locais.
- A fim de evitar situações perigosas, a substituição dos cabos de alimentação danificados deve ser feita por um agente POLAR ou um técnico qualificado recomendado.

Introdução

Por favor utilize o tempo necessário para ler atentamente este manual. Uma manutenção e utilização correcta deste aparelho permitem a melhor capacidade de funcionamento do seu produto POLAR.

Conteúdo da embalagem

A embalagem inclui o seguinte:

- Frigorífico de hotel POLAR
- Prateleira
- Chaves x 2
- Manual de instruções

A POLAR orgulha-se pelo serviço e a qualidade dos seus produtos e portanto verifica, durante a fase de embalagem, o estado funcional e o bom estado do conteúdo fornecido.

Quando confrontado com quaisquer danos provocados durante o transporte, contacte imediatamente o seu fornecedor POLAR.

Instalação

⚠ Nota: se o produto tiver sido deslocado ou não tiver sido armazenado numa posição vertical, coloque-o durante cerca de 12 horas na posição vertical, antes da utilização. Em caso de dúvida deve cumprir a instrução anterior.

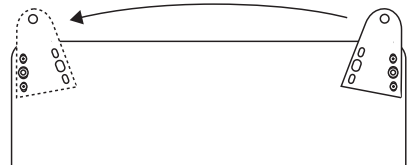
1. Retire o produto da embalagem. Verifique se retirou todas as tiras e camadas de protecção das superfícies do produto.
2. Mantenha uma distância de 2cm entre o produto e as paredes ou outros objectos, para fins de ventilação.

⚠ Nota: Antes de utilizar o produto pela primeira vez deve limpar as prateleiras e o interior com água de sabão.

Mudar a direcção de abertura da porta

1. Desligue o aparelho da electricidade.
2. Incline ligeiramente o aparelho para trás para ter acesso à dobradiça inferior.
3. Desaperte a dobradiça inferior e a cavilha. Retire da porta.
4. Baixe a porta com cuidado e retire-a do aparelho.
5. Desaperte a cavilha superior do aparelho e encaixe-a no lado oposto. Fixe com os dois parafusos.
6. Encaixe novamente a porta na cavilha superior.
7. Volte a colocar a dobradiça inferior e cavilha na parte inferior da porta.
8. Aperte novamente a dobradiça inferior no aparelho com os dois parafusos.

fig. 1



⚠ Nota: As peças de fixação têm que utilizar os orifícios no outro lado da dobradiça ao trocar os lados [fig. 1].

Funcionamento

Termóstato

O termóstato encontra-se no armário interior [fig. 2].

Ligar

1. Coloque a temperatura na selecção desejada:
1 (8°C) a 6 (0°C).

⚠ Nota: ao seleccionar o interruptor para "0", o aparelho é desligado.

2. Feche a porta do produto.
3. Ligue o produto à fonte de alimentação.

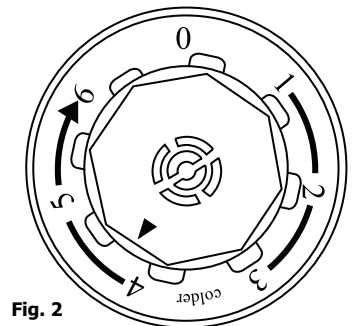


Fig. 2

Fechar/abrir as portas

As portas deste aparelho POLAR foram equipadas com uma fechadura. Utilize as chaves fornecidas para fechar/abrir a porta

Limpeza, cuidados & manutenção

- Deve-se desligar o aparelho e retirar a ficha da tomada antes de fazer a limpeza.
- Limpe o interior do produto com a máxima frequência possível.
- Não utilizar produtos de limpeza abrasivos. Estes podem deixar resíduos prejudiciais.
- Limpe as guarnições da porta apenas com água.
- Secar totalmente depois da limpeza.
- Não permitir que água utilizada para a limpeza entre no tabuleiro de água através da abertura de drenagem.
- Um agente da POLAR ou técnico qualificado deverá efectuar quaisquer reparações, caso necessário.
- Se não for utilizado durante um certo período de tempo, guarde o aparelho com a porta ligeiramente aberta.

Descongelamento automático

Periodicamente, o aparelho irá executar um ciclo de descongelamento automático, para evitar a acumulação de gelo.

Resolução de problemas

Se o seu produto POLAR apresentar uma falha, consulte a seguinte tabela antes de telefonar à linha de apoio ou ao seu agente POLAR.

Problema	Causa provável	A fazer
O aparelho não funciona	O aparelho não está ligado	Verifique a ligação correcta dos cabos e ligue o aparelho
	A ficha e o cabo estão danificados	Chame o agente da POLAR ou um técnico qualificado
	O fusível da ficha disparou	Substitua o fusível da ficha
	Fonte de alimentação	Verifique a fonte de alimentação
	Erro na cablagem interna	Chame o agente da POLAR ou um técnico qualificado
O produto liga mas a temperatura é demasiado alta ou baixa	Há muito gelo no evaporador	Descongele o produto
	O condensador está bloqueado por pó	Chame o agente da POLAR ou um técnico qualificado
	As portas não estão totalmente fechadas	Verifique se as portas estão bem fechadas e se as guarnições estão danificadas
	O produto está perto de uma fonte de calor ou o fluxo de ar em direcção do condensador é interrompido	Desloque o frigorífico para um lugar mais adequado
	A temperatura ambiente é demasiado alta	Aumente a ventilação ou desloque o produto para uma posição mais fresca
	Está a guardar alimentos não adequados no produto	Retire quaisquer alimentos quentes ou alimentos que bloqueiem o ventilador
	O produto está sobrecarregado	Reduzir a quantidade armazenada no produto
O produto produz mais ruídos do que o normal	Desaperte a porca/parafuso	Verifique e aperte todos os parafusos e porcas
	O produto não foi instalado numa superfície nivelada ou estável	Verifique a posição da instalação e, caso necessário, desloque o produto

Especificações técnicas

Model	Voltagem	Alimentação	Corrente	Amplitude de temperatura	Capacidade (litros)	Líquido de refrigeração	Dimensões a x l x p mm	Peso (kg)
CE322	230V 50Hz	65W	0.3A	0°C a 8°C	30	R717 230g	530 x 415 x 400	15

Cablagem eléctrica

Deve-se utilizar tomadas adequadas para ligar a ficha do aparelho.

O esquema de electricidade deste aparelho é o seguinte:

- Cabo eléctrico (castanho) para o terminal marcado L
- Cabo neutro (azul) para o terminal marcado N
- Cabo terra (verde/amarelo) para o terminal marcado com E

Este aparelho tem que estar ligado à terra através de um circuito de terra.

Consulte um electricista qualificado em caso de dúvidas.

Os pontos eléctricos isolados devem ficar limpos de qualquer obstrução. Estes pontos têm que ser imediatamente acessíveis caso seja necessário desligar a electricidade.

Tratamento de lixo e resíduos

Os regulamentos da UE exigem a entrega de produtos de refrigeração a empresas especializadas em remover ou reciclar todos os gases, metais e componentes de plástico.

Consulte a autoridade responsável pelo tratamento de lixo sobre a recolha do seu aparelho. As autoridades locais não são responsáveis pela recolha de equipamento comercial de refrigeração, no entanto, podem informá-lo quanto a recolha local do seu equipamento.

Ou então, contacte a linha de apoio da POLAR para obter informações sobre as empresas nacionais de tratamento de lixo na UE.

Conformidade

O logótipo WEEE neste produto ou a sua documentação indicam que o produto não deve ser tratado como lixo doméstico. Para ajudar a prevenir possíveis danos para a saúde humana e/ou ambiente, o produto deve ser eliminado de acordo com um processo de reciclagem aprovado e seguro para o ambiente. Para mais informação sobre como eliminar este produto correctamente, contacte o fornecedor do mesmo ou as autoridades locais responsáveis pela eliminação de desperdícios na sua área.

As componentes POLAR foram submetidas a testes rigorosos a fim de cumprirem as normas e especificações legais determinadas pelas autoridades internacionais, independentes e nacionais.

Os produtos POLAR foram aprovados e trazem o seguinte símbolo:



Todos os direitos reservados. É proibida a reprodução electrónica ou mecânica, ou por qualquer outro meio copiar, guardar em meios digitais ou transmitir a terceiros estas instruções, seja parcialmente ou na sua totalidade, sem a autorização prévia de POLAR.

Nós nos esforçamos para que no dia de publicação deste manual todos os pormenores sejam correctos, no entanto, a POLAR tem o direito de alterar as especificações sem aviso prévio.

Säkerhetsråd

- Placera på en plan stabil yta.
- Ett serviceombud/kvalificerad tekniker skall utföra installation och reparationer om så krävs. Avlägsna inte några komponenter eller servicepanler på produkten.
- Konsultera lokala och nationella normer för att efterleva följande:
 - Lagstiftning om hälsa och säkerhet i arbetet
 - BS EN Tillämpningsregler
 - Brandförebyggande åtgärder
 - IEE Regler för kabeldragning
 - Byggregler
- Använd INTE högtryckstvättar för att rengöra apparaten.
- Använd INTE denna apparat för att förvara mediciner.
- Använd INTE elektriska apparater inuti apparaten (t.ex. värmeapparater, glassmaskiner, etc.).
- Stå eller luta dig INTE på/mot basen, lådorna eller dörrarna.
- Förvara INTE produkter ovanpå apparaten.
- POLAR hotellkylskåp är utformade för förvaring och nedkylning av drycker, de är inte avsedda för förvaring av matvaror.
- Endast lämpad för bruk inomhus.
- Flaskor som innehåller ett högt procentantal alkohol måste förseglas och placeras vertikalt i kylskåpet.
- Bär, förvara och hantera alltid apparaten i vertikal position och flytta genom att hålla i apparatens bas.
- Stäng alltid av och koppla från strömförsörjningen till enheten innan rengöring.
- Håll allt förpackningsmaterial åtskilt från barn. Kassera förpackningsmaterialet i enlighet med lokala myndigheters regleringar.
- Om elsladden är skadad måste den bytas ut av en POLAR-representant eller en rekommenderad kvalificerad tekniker för att undvika risker.

Inledning

Ta några minuter för att noggrant läsa igenom denna manual. Korrekt underhåll och drift av maskinen kommer att göra att din POLAR-produkt ger bästa möjliga prestanda.

Förpackningsinnehåll

Följande medföljer:

- POLAR hotellkylskåp
- Hylla
- Nycklar x2
- Bruksanvisning

POLAR är stolta över den kvalitet och service vi erbjuder, och försäkrar att då innehållet packades ner var det helt funktionsdugligt och utan skada.

Kontakta omedelbart din POLAR-återförsäljare om du hittar någon skada som uppkommit vid leverans.

Installation

⚠ Obs: Om enheten har flyttats eller inte förvarats i upprätt läge, ska du låta den stå upprätt i ca. 12 timmar innan den används. Låt den stå om du är tveksam.

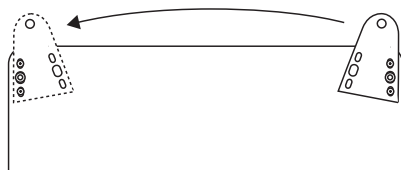
1. Ta ut apparaten från förpackningen. Se till att all skyddande plastfilm och belägg noggrant tagits bort från alla ytor.
2. Se till att det finns ett avstånd på 2 cm mellan enheten och väggar eller andra föremål för ventilation.

⚠ Obs! Rengör hyllor och insida med tvålatten innan du använder enheten för första gången.

Vända dörren

1. Koppla bort apparaten från strömförsörjningen.
2. Luta enheten en aning bakåt så att du kommer åt det nedre gångjärnet.
3. Skruva loss det nedre gångjärnet och gångjärnstappen. Ta bort delarna från dörren.
4. Sänk dörren försiktigt och ta bort den från enheten.
5. Skruva loss den övre gångjärnstappen från enheten och skjut in den på den motsatta sidan. Skruva fast den med de två skruvarna.
6. För in dörren på den övre gångjärnstappen.
7. Skjut in det undre gångjärnet och den undre gångjärnstappen i dörrens nederdel.
8. Skruva fast det undre gångjärnet på enheten med de två skruvarna.

Fig. 1



⚠ Obs: Hålen på den andra sidan av gångjärnet måste användas om du byter sida [Fig. 1].

Drift

Termostat

Termostaten är placerad i innerskåpet [fig. 2].

Slå på

1. Ställ in temperaturen på önskad inställning:
1 (8 °C) till 6 (0 °C).

⚠ Obs: Enheten stängs av när strömbrytaren ställs in på "0".

2. Stäng apparatens dörr.
3. Anslut apparaten till huvudströmförsörjning.

Låsa/låsa upp dörrarna

POLAR-enheten har ett lås monterat på dörrarna.

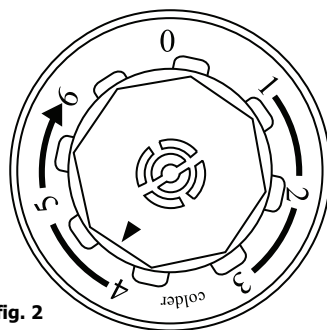


fig. 2

Använd de medföljande nycklarna för att låsa/låsa upp dörren.

Rengöring, vård och underhåll

- Stäng av och koppla från eltillförseln innan rengöring.
- Rengör apparatens inre så ofta som möjligt.
- Använd inte slipande rengöringsmedel. De kan lämna skadliga rester.
- Rengör dörrtätningen med enbart vatten.
- Torka alltid torrt efter rengöring.
- Låt inte vatten som använts vid rengöring gå igenom dräneringshålet in i droppbrickan.
- En POLAR-representant eller kvalificerad tekniker måste utföra reparationer om så krävs.
- Om enheten inte kommer att användas på en längre tid ska dörren lämnas på glänt.

Automatisk avfrostning

Då och då avfrostas enheten automatiskt för att förhindra att is samlas

Felsökning

Om din POLAR-apparat påvisar något fel, kontrollera först tabellen innan du ringer till hjälplinjen eller din POLAR-återförsäljare.

Fel	Möjlig orsak	Åtgärd
Apparaten fungerar inte	Apparaten är inte påslagen	Kontrollera att apparaten är korrekt ansluten och påslagen
	Kontakt och ledning är skadade	Ring POLAR-representant eller kvalificerad tekniker
	Säkring i kontakten har gått	Byt ut säkringen
	Strömtillförsel	Kontrollera strömtillförseln
	Internt dragningsfel	Ring POLAR-representant eller kvalificerad tekniker
Apparaten sätts på men temperaturen är för hög/låg	För mycket is på förångaren	Avfrost apparaten
	Kondensatorn är blockerad med damm	Ring POLAR-representant eller kvalificerad tekniker
	Dörrarna är inte korrekt stängda	Kontrollera att dörrarna är stängda och tätningen inte är skadad
	Apparaten är placerad nära en värmekälla eller luftflödet till kondensatorn avbryts	Flytta kylskåpet till en lämpligare plats
	Den omgivande temperaturen är för hög	Öka ventilationen eller flytta apparaten till en kallare plats
	Olämpliga livsmedel förvaras i apparaten	Ta bort för stora mängder varm mat eller blockeringar av fläkten
	Apparaten är överbelastad	Minska antalet artiklar som förvaras i enheten
Apparaten låter ovanligt högt	Säkerhetsremmen har inte tagits bort	Ta bort säkerhetsremmen
	Lös mutter/skruv	Kontrollera och dra åt alla muttrar och skruvar
	Apparaten har inte installerats på en jämn eller stabil plats	Kontrollera installationsposition och ändra om nödvändigt

Tekniska specifikationer

Modell	Spänning	Kraft	Ström	Temperaturområde	Kapacitet (liter)	Kylmedel	Mått h x b x d (mm)	Vikt (kg)
CE322	230V 50Hz	65W	0.3A	0°C till 8°C	30	R717 230g	530 x 415 x 400	15

Elektriska kablar

Kontakten måste vara ansluten till ett lämpligt eluttag.

Denna apparat har följande kablar:

- Elektrisk kabel (brun) till uttag markerat L
- Neutral kabel (blå) till uttag markerat N
- Jordkabel (grön/gul) till uttag markerat E

Denna apparat måste vara jordad, och bruka en dedikerad jordad krets.

Vid tveksamheter rådfråga en kvalificerad elektriker.

Elektriska isoleringspunkter måste hållas fria från hinder. I händelse av urkoppling vid nödfall krävs, måste de vara lättåtkomliga.

Avfallshantering

EU-regleringar kräver att kylapparater hanteras av specialistföretag som avlägsnar eller återvinner alla faser, metaller och plastkomponenter.

Konsultera lokala myndighet för avfallshantering angående bortskaflande av din apparat. Lokala myndigheter har ingen skyldighet att bortskafla kommersiella kylapparater men kan ge råda om hur du bortskaflar produkten lokalt.

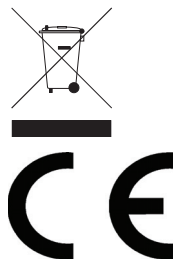
Du kan också ringa POLAR:s hjälplinje för information om nationella företag för avfallshantering i EU.

Tillmötesgående

WEEE-logotypen på den här produkten eller i dokumentationen anger att produkten inte får kastas med vanliga hushållssopor. För att förhindra hälso- och/eller miljöskador måste produkten lämnas in på en godkänd insamlingsplats för miljösäker återvinning. Kontakta leverantören eller de lokala myndigheterna som ansvarar för sophantering om du vill ha mer information om hur produkten ska kastas.

POLAR-delarna har genomgått strikt produkttestning för att tillmötesgå reglerande normer och specifikationer utsatta av internationella, oberoende och statliga myndigheter.

POLAR-produkterna har godkänts för att bära följande symbol:



Alla rättigheter reserverade. Ingen del av dessa instruktioner får framställas eller överföras i någon form eller på något sätt, elektroniskt, mekaniskt, fotokopieras, spelas in eller på annat sätt, utan tidigare skriftligt tillstånd från POLAR.

Vi gör allt vi kan för att försäkra att alla detaljer är korrekta då informationen trycks, men, POLAR förbehåller sig rätten att ändra specifikationerna utan tidigare meddelande.

Sikkerhedstips

- Anbring apparatet på en jævn, stabil overflade.
- Installation og reparation skal udføres af en serviceagent/kvalificeret tekniker, hvis det bliver nødvendigt. Fjern ikke komponenter eller servicepaneler på dette produkt.
- Check de lokale og nationale standarder for at imødekomme det følgende:
 - Sikkerhed og sundhed på arbejdspladsen
 - BS EN Regler for god praksis
 - Brandforholdsregler
 - IEE Strømkabelregulativer
 - Bygningsvedtægter
- Brug IKKE højtryksrensere til at rengøre apparatet.
- Brug IKKE dette apparat til opbevaring af medicinalvarer.
- Brug IKKE elektriske apparater inden i apparatet (f.eks. varmeapparater, ismaskiner, osv.).
- Du må IKKE stå eller støtte på soklen, skufferne eller lågerne.
- Opbevar IKKE produkter oven på apparatet.
- POLAR Hotelkøleskabe er designet til afkøling og opbevaring af drikkevarer og anbefales ikke til opbevaring af madvarer.
- Kun egnet til indendørs brug.
- Flasker, der indeholder en høj alkoholprocent skal forsegles og anbringes lodret i køleskabet.
- Transporter, opbevar og håndter altid apparatet i lodret (opretstående) position og flyt det ved at holde i apparatets sokkel.
- Sluk altid strømmen og afbryd strømforsyningen til enheden før rengøring.
- Opbevar al emballage utilgængeligt for børn. Bortskaf emballagen i henhold til de lokale love og bestemmelser.
- Hvis strømledningen er beskadiget, skal den udskiftes af en POLAR agent eller en anbefalet kvalificeret tekniker, for at undgå fare.

Introduktion

Brug et par minutter til at læse denne vejledning omhyggeligt igennem. Korrekt vedligeholdelse og drift af denne maskine vil give dit POLAR produkt den bedst mulige ydelse.

Emballagens indhold

Følgende er inkluderet:

- POLAR Hotelkøleskab
- Hylde
- 2 x nøgler
- Instruktionsvejledning

POLAR er stolte vores kvalitet og service, der sikrer at det leverede indhold er fuldt funktionelt og fri for skader ved pakning.

Skulle du alligevel opdage skader, som resultat af transporten, bedes du kontakte din POLAR forhandler med det samme.

Installation

⚠ Bemærk: Hvis enheden er blevet flyttet eller ikke opbevaret i opret stilling, skal De lade det stå opret i ca. 12 timer, før det sættes i drift. Hvis De er i tvivl, så lad udstyret stå.

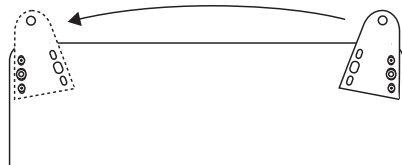
1. Fjern apparatet fra pakken. Sørg for, at al beskyttelsesplastik og coatings fjernes helt fra alle overflader.
2. Af ventilationshensyn skal De bevare en afstand på 2cm mellem enheden og væggen eller andre genstande.

⚠ Bemærk: Før apparatet tages i brug første gang, skal hylderne og apparatets indvendige side rengøres med sæbevand.

Sådan vender De døren den anden vej

1. Kobl udstyret fra strømforsyningen.
2. Vip det let bagud for at få adgang til den nederste dørhængsel.
3. Skru den nederste hængsel og omdrejningstappen løs. Tag dem af døren.
4. Sænk forsigtigt døren, og tag den af udstyret.
5. Skru den øverste omdrejningstap af udstyret, og sæt den i på den modsatte side. Fastgøres med de to skruer.
6. Skub døren tilbage på den øverste omdrejningstap.
7. Sæt den nederste hængsel og omdrejningstap tilbage i underkanten af døren.
8. Skru den nederste hængsel tilbage på udstyret med de to skruer.

Figur 1



⚠ Bemærk: Beslagene skal bruge hullerne på den anden side af hængslen, når man skifter side [Figur 1].

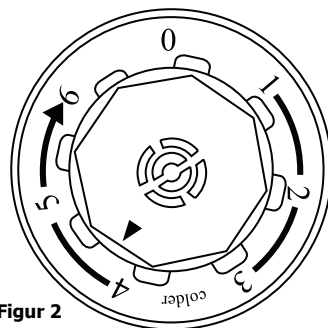
Drift

Termostat

Termostaten sidder inde i inderskabet [Figur 2].

Sådan tændes der for udstyret

1. Sæt temperaturen til den ønskede indstilling: 1 (8°C) til 6 (0°C).
2. Luk lågen på apparatet.
3. Tilslut apparatet til en stikkontakt.



Figur 2

Lås/Åbn lågerne

Der er sat en lås på dørene til dette POLAR-udstyr.

Brug de medleverede nøgler til at låse/åbne lågerne med.

Rengøring, pleje og vedligeholdelse

- Sluk og afbryd strømmen før rengøring.
- Rengør apparatets indvendige side så ofte som muligt.
- Brug ikke skuremidler. De kan efterlade skadelige rester.
- Rengør kun lågeforsøglingen med vand.
- Tør altid efter hver rengøring.
- Lad ikke vand, der er brugt til rengøring, løbe igennem dræningshullet og ind i drypbakken.
- En POLAR agent eller en kvalificeret tekniker skal udføre reparationer, hvis det er nødvendigt.
- Hvis køleskabet ikke bliver brugt i lang tid, skal De opbevare udstyret med døren delvist åben.

Automatisk afrimning

Udstyret vil periodisk køre en automatisk afrimningscyklus for at forhindre tilisning.

Fejlfinding

Hvis dit POLAR apparat udvikler fejl, skal du afkrydse den følgende tabel før du kontakter POLAR Helpline eller din POLAR forhandler.

Fejl	Mulig årsag	Løsning
Apparatet virker ikke	Apparatet er ikke tændt	Kontroller, at apparatet er sat rigtigt i stikkontakten og er tændt
	Stik og ledning er beskadiget	Kontakt POLAR agenten eller en kvalificeret tekniker
	En sikring i stikket er sprunget	Udskift stiksikringen
	Strømforsyning	Kontroller strømforsyningen
	Intern ledningsfejl	Kontakt POLAR agenten eller en kvalificeret tekniker
Apparatet tændes, men temperaturen er for høj/lav	For meget rim i fordampningsapparatet	Afrim apparatet
	Kondensatoren er blokeret af støv	Kontakt POLAR agenten eller en kvalificeret tekniker
	Lågerne lukker ikke ordentligt til	Kontroller, at lågerne er lukkede og at forseglingerne ikke er beskadigede
	Apparatet er anbragt i nærheden af en varmekilde eller lufttilstrømningen til kondensatoren afbrydes	Flyt køleskabet til et mere passende sted
	Den omgivende temperatur er for høj	Forøg ventilation eller flyt apparatet til et køligere sted
	Uegnede fødevarer opbevares i apparatet	Fjern meget varme fødevarer eller blokeringer af blæseren
	Apparatet er overfyldt	Reducér mængden af det, som lagres i køleskabet
Apparatet larmer usædvanligt meget	Løsn møtrik/skrue	Kontroller og spænd alle møtrikker og skruer
	Apparatet er ikke blevet installeret i en plan eller stabil position	Kontroller installationsposition og skift den om nødvendigt

Tekniske specifikationer

Model	Spænding	Strøm	Strømstyrke	Temperaturinterval	Kapacitet (liter)	Kølemiddel	Mål h x b x d (mm)	Vægt (kg)
CE322	230V 50Hz	65W	0.3A	0°C til 8°C	30	R717 230g	530 x 415 x 400	15

EI-kabler

Stikket skal tilsluttes til en passende hovedkontakt.

Apparatet er kabelført som følger:

- Strømførende ledning (brun) til terminal L
- Neutral ledning (blå) til terminal N
- Jordledning (grøn/gul) til terminal E

Dette apparat skal være jordforbundet med et fast fejlstrømsrelæ.

Spørg en autoriseret elektriker i tvivlstilfælde.

Elektriske isolationspunkter skal holdes fri af blokeringer. I nødstilfælde skal de være tilgængelige for afbrydelse.

Bortskaffelse

EU-regulativer kræver at køleprodukter skal bortskaffes af specialiserede firmaer, der fjerner eller genbruger alle gasarter, metaller og plastikdele.

Spørg din lokale genbrugsstation om bortskaffelse af dit apparat. De lokale myndigheder er ikke forpligtet til at bortskaffe kommercielt køleudstyr, men kan tilbyde rådgivning omkring hvordan man bortskaffer udstyret lokalt.

Eller du kan kontakte POLAR helpline for oplysninger om nationale bortskaffelsesfirmaer indenfor EU.

Overensstemmelseserklæring

WEEE-logoet på dette produkt eller den tilhørende dokumentation angiver, at produktet ikke må bortskaffes som almindeligt husholdningsaffald. For at forhindre mulig fare for personers helbred og/eller miljøet, skal produktet bortskaffes gennem en godkendt og miljøvenlig genbrugsproces. For yderligere oplysninger om, hvordan dette produkt bortskaffes korrekt, skal De kontakte leverandøren af produktet eller de lokale myndigheder, som er ansvarlige for bortkastning af affald i Deres omegn.

POLAR dele har gennemgået streng produkttestning for at overholde de normer, standarder og specifikationer, som er fastsat af internationale, uafhængige og amerikanske føderale myndigheder.

POLAR produkter er godkendt til at bære følgende symbol:



Med forbehold for alle rettigheder. Ingen del af disse anvisninger må produceres eller transmitteres i noget format eller på nogen måde, hvad enten det drejer sig om elektronisk, mekanisk, fotokopiering, lagring på edb eller andet, før der er blevet forudindhentet skriftlig tilladelse hertil fra POLAR.

Der er blevet gjort alle bestræbelser på at sikre, at oplysningerne er korrekte på trykningstidspunktet, men POLAR forbeholder sig ret til at ændre specifikationerne uden varsel.

Sikkerhetstips

- Plasser på en vannrett og stabil flate.
- Installasjon og all reparasjon skal utføres av en serviceagent eller en kyndig tekniker. Komponenter eller inspeksjonsdeksler må ikke fjernes på dette produktet.
- Rådfør deg med lokale og nasjonale standarder for å oppfylle følgende:
 - HMS-lovgivningen (Helse/Miljø/Sikkerhet)
 - Bransjestandard BS EN
 - Forholdsregler mot brann
 - IEE-forskrifter for tilkopleing
 - Byggeregler
- IKKE BRUK spyle/trykkvaskere for å rengjøre kjøleskapet/fryseren.
- IKKE BRUK dette kjøleskapet/fryseren til lagring av medisiner.
- IKKE BRUK elektriske husholdningsapparater inne i kjøleskapet/fryseren (for eksempel varmeovner, iskremmaskiner osv.).
- IKKE stå på eller støtt deg på sokkelen, skuffene eller dørene.
- Det må IKKE lagres produkter på toppen av kabinettet.
- POLAR hotellkjøleskap er konstruert for lagring og kjøling av drikker og er ikke anbefalt for lagring av matvarer.
- Kun egnet til bruk innendørs.
- Flasker som inneholder høy alkoholprosent skal forsegles og plasseres vertikalt i kjøleskapet.
- Kjøleskapet/fryseren skal alltid bæres, lagres og håndteres i vertikal stilling og bli flyttet ved å holde på sokkelen for kjøleskapet/fryseren.
- Strømmen skal alltid slås av og frakoples før enheten gjøres ren.
- Hold all emballasje borte fra barn. Deponer emballasje i følge forskriftene bestemt av myndighetene på stedet.
- Hvis strømledningen er skadet skal den skiftes ut av en POLAR-agent eller en anbefalt kyndig tekniker for å unngå noen farerisiko.

Innledning

Vennligst ta deg tid til å lese nøye gjennom denne håndboka. Korrekt vedlikehold og bruk av ismaskinen vil gi best mulig ytelse på ditt POLAR-produktet.

Pakkeinnhold

Følgende er inkludert:

- POLAR hotellkjøleskap
- Hylle
- Nøkler, 2 stk.
- Brukerhåndbok

POLAR er stolt av sin kvalitet og service, og garanterer at da innholdet ble pakket var det fullstendig funksjonelt og uten skade.

Skulle du finne noe som helst skade som et resultat av transitt, vennligst ta omgående kontakt med POLAR-forhandleren på stedet.

Installasjon

- ⚠ Merk: Hvis kjøleskapet har blitt flyttet eller at det ikke har vært lagret i stående stilling, la det være i stående stilling i ca. 12 timer før det tas i bruk. Hvis i tvil, la kjøleskapet være i stående stilling.**

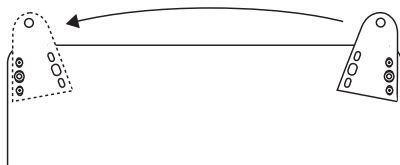
1. Ta kjøleskapet/fryseren ut av emballasjen. Sjekk at all plastfilmbeskyttelse og belegg er fjernet fra alle overflater.
2. Det skal være en avstand på 2 cm mellom kjøleskapet og vegger eller andre gjenstander for ventilasjon.

- ⚠ Merknad: Før kjøleskapet/fryseren tas i bruk første gangen, gjør hyllene og det innvendige rent med såpevann.**

Snu døren

3. Kople apparatet fra strømtilførselen.
4. Vipp apparatet litt tilbake for å få tilgang til nedre hengsel.
5. Skru løs nedre hengsel og dreietapp. Demonter fra døren.
6. Senk døren forsiktig ned og ta den av apparatet.
7. Skru den øvre dreietappen løs fra apparatet og monter den på motsatt side. Skru fast med de to skruene.
8. Monter døren på plass igjen på det øvre dreiepunktet.
9. Monter nedre hengsel og dreiepunkt på plass igjen nede på døren.
10. Skru den nedre hengselen tilbake på apparatet med de to skruene.

Fig. 1



- ⚠ Merknad: Fest ved å bruke hullene på den andre siden av hengselen når døren skal snus [Fig. 1].**

Bruk

Termostat

Termostaten sitter innvendig i kjøleskapet [Fig. 2].

Slå på

1. Sett temperaturen på ønsket innstilling:
1 (8 °C) til 6 (0 °C).

- ⚠ Merk: Ved å sette bryteren på '0' slås kjøleskapet av.**

2. Lukk døren på kjølekabinettet.
3. Kople kjølekabinettet til hovedstrømtilførselen.

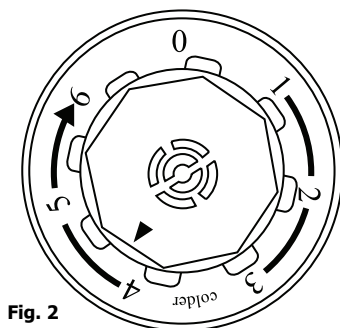


Fig. 2

Låse/Låse opp dørene

Døren på POLAR kjøleskapet er utstyrt med lås.

Bruk nøklene som følger med for å låse/låse opp dørene.

Rengjøring, ettersyn og vedlikehold

- Slå av og frakople strømtilførselen før rengjøring.
- Gjør kjøleskapet/fryseren ren innvendig så ofte som mulig.
- Bruk ikke abrasivt rengjøringsmiddel. Dette kan legge igjen skadelige rester.
- Dørtetningen skal kun gjøres ren med vann.
- Tørk alltid opp etter rengjøring.
- La ikke vann som er brukt til rengjøring renne gjennom dreneringshullet og ned på dryppebrettet.
- Nødvendige reparasjoner skal utføres av en POLAR-agent eller en kyndig tekniker.
- Hvis kjøleskapet skal lagres og ikke skal brukes på en stund, la døren være på gløtt.

Auto avising

Kjøleskapet vil periodisk foreta automatisk avising for å forebygge eventuell isdannelse.

Feilsøking

Skulle POLAR mikrobølgeovnen utvikle feil, sjekk følgende tabell før du ringer hjelpelinjen eller tar kontakt med POLAR-forhandleren på stedet.

Feil	Sannsynlig årsak	Aksjon
Kjøleskapet/fryseren fungerer ikke	Kjøleskapet/fryseren er ikke slått på	Sjekk at støpslet på kjøleskapet/fryseren er plagget inn korrekt og at kontakten er slått på
	Støpsel og ledning er skadet	Ring POLAR-agenten eller en kyndig tekniker
	Sikringen i støpslet har gått	Skift ut sikringen i støpset
	Strømtilførsel	Sjekk strømtilførselen
	Intern koplingsfeil	Ring POLAR-agenten eller en kyndig tekniker
Kjøleskapet/fryseren slår seg på, men temperaturen er for høy/lav	For mye is på fordampere	Foreta avising av kjøleskapet/fryseren
	Kondensatoren er tett med støv	Ring POLAR-agenten eller en kyndig tekniker
	Dørene er ikke ordentlig lukket	Sjekk at dørene er lukket og at tetningene ikke er skadet
	Kjøleskapet/fryseren er plassert i nærheten av en varmekilde, eller luftstrøm til kondensatoren er forstyrret	Flytt kjøleskapet/fryseren til et mer egnet sted
	Omgivelsestemperaturen er for høy	Øk ventilasjonen eller flytt kjøleskapet/fryseren på et sted hvor det er kjøligere
	Uegnede matvarer oppbevart i kjøleskapet/fryseren	Fjern eventuelle matvarer som er for varme, eller hindringer for vifta
	Kjøleskapet/fryseren er overbelastet	Reduser mengden i kjøleskapet
Kjøleskapet/fryseren støyer uvanlig	Løse på mutrer/skruer	Sjekk og skru til alle mutrer og skruer
	Kjøleskapet/fryseren har ikke blitt installert i en vannrett eller stabil stilling	Sjekk plasseringen av installasjonen og foreta forandring om nødvendig

Tekniske spesifikasjoner

Modell	Spenning	Strøm	Strømstyrke	Temperatur-område	Kapasitet (liter)	Kjølemedium	Mål h x w x d mm	Vekt (kg)
CE322	230V 50Hz	65W	0.3A	0°C til 8°C	30	R717 230g	530 x 415 x 400	15

Elektrisk tilkoping

Støpselet skal tilkoples en passende strømkontakt.

Enheten er koplet som følger:

- Strømførende ledning (brun) - koplingspunkt merket L
- Nøytral ledning (blå) - koplingspunkt merket N
- Jordledning (grønn) - koplingspunkt merket E

Denne enheten skal ha jording ved å bruke en dedisert jordingskrets.

Hvis i tvil, rådfør deg med en kyndig elektriker.

Elektriske isolasjonspunkter / skillebrytere skal være uhindret. I et nødstilfelle hvor det er nødvendig med frakopling, skal de alltid være tilgjengelige.

Deponering

EU-regulativ krever at kjøleprodukter blir deponert av spesialfirmaer som fjerner eller foretar gjenvinning av alle gasser, metall- og plastkomponenter.

Rådfør deg med myndighetene som har med avfallstømming å gjøre på stedet angående din ismaskin.

Lokale myndigheter er ikke forpliktet til å deponere industrielt kjøleutstyr, men vil muligens være i stand til å tilby råd om hvordan utstyret kan deponeres på stedet.

Alternativt kan du ringe POLARs hjelpelinje for opplysninger om nasjonale avfallsfirmaer innenfor EU.

Samsvar

Logoen WEEE på produktet eller dets dokumentasjon betyr at produktet ikke må kastes som ordinært husholdningsavfall.

For å hindre skader på mennesker og/eller miljø må produktet kastes eller resirkuleres gjennom godkjente og trygge prosesser for avfallshåndtering. For ytterligere informasjon om hvordan produktet kasseres, kontakt den lokale leverandøren eller miljøstasjon.

Deler brukt av POLAR har gjennomgått streng produkttesting for å være i samsvar med regulative standarder og spesifikasjoner fastlagt av internasjonal, uavhengig og føderale myndigheter. POLAR-produkter har blitt godkjent for å bære følgende symbol:



Vi tar forbehold om alle rettigheter. Ikke noen del av disse instruksjonene må fremstilles eller oversendes i noen form eller med noen midler, elektronisk, mekanisk, fotokopiert, nedskrevet eller på noen annen måte, uten at POLAR har gitt skriftlig tillatelse på forhånd.

Det er truffet omfattende tiltak for å sikre at alle detaljer er korrekte på tidspunktet for trykking, men POLAR forbeholder seg retten til å endre spesifikasjoner uten forvarsel.

Turvallisuusvihjeitä

- Aseta laite tasaiselle, vakaalle pinnalle.
- Huoltoedustajan/pätevän huoltomiehen tulisi suorittaa asennus ja tarvittaessa kaikki korjaustyöt. Älä irrota mitään tämän laitteen osia tai huoltopaneelia.
- Katso tietoja paikallisista ja kansallisista standardeista varmistaaksesi, että seuraavia määräyksiä noudatetaan:
 - Työterveys- ja turvallisuuslainsäädäntö
 - BS EN-mukaiset ohjeet
 - Paloturvallisuusmääräykset
 - IEE-johdotusmääräykset
 - Rakennusmääräykset
- ÄLÄ käytä suihku/painepesuria laitteen puhdistamiseen.
- ÄLÄ käytä tätä laitetta lääketuotteiden säilyttämiseen.
- ÄLÄ käytä muita sähkölaitteita tämän laitteen sisällä (esim. lämmittimiä, jäätelökoneita jne.).
- ÄLÄ seiso alustan, laatikkojen tai oven päällä äläkä ota niistä tukea.
- ÄLÄ säilytä mitään tavaroita laitteen päällä.
- POLAR hotellihuoneen jääkaapit on tarkoitettu juomien jäädyttämiseen ja säilyttämiseen, eikä niitä suositella ruokatarvikkeiden säilytykseen.
- Sopii käytettäväksi ainoastaan sisätiloissa.
- Pullot, joiden sisältämällä nesteellä on suuri alkoholiprosentti, on suljettava tiiviisti ja asetettava pystysuorassa asennossa jääkaappiin.
- Kylmälaitetta on kannettava, säilytettävä ja käsiteltävä aina pystyasennossa ja sitä siirretään pitämällä kiinni laitteen alusosasta.
- Kytke laitteen virta aina pois päältä ja irrota virtajohto seinäpistokkeesta ennen puhdistamista.
- Pidä kaikki pakkausmateriaali poissa lasten ulottuvilta. Hävitä pakkausmateriaali paikallisten viranomaisten määräysten mukaisesti.
- Jos virtajohto on vaurioitunut, saa sen vaihtaa uuteen ainoastaan POLAR-edustaja tai valtuutettu pätevä huoltomies vaarojen välttämiseksi.

Johdanto

Käytä muutama minuutti tämän ohjekirjan lukemiseen huolellisesti läpi. Kun tätä POLAR-laitetta huolletaan ja käytetään oikein, saadaan siitä paras mahdollinen hyöty.

Pakkauksen sisältö

Pakkaus sisältää seuraavat:

- POLAR hotellihuoneen jääkaappi
- Hylly
- Avaimet x 2
- Ohjekirja

POLAR on ylpeä laadusta ja palvelusta varmistaen, että laitetta pakattaessa pakkauksen sisältö on täysin kunnossa ja ilman vikoja.

Mikäli laite on kuljetuksen takia vaurioitunut, ota välittömästi yhteyttä POLAR -edustajaan.

Asennus

Huom.: Jos laitetta on siirretty tai sitä ei ole säilytetty pystyasennossa, anna sen seistä pystyasennossa noin 12 tuntia ennen käyttöönottoa. Jos asiasta ollaan epävarmoja, anna laitteen seistä.

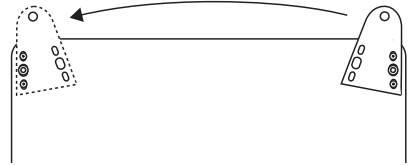
1. Ota laite pakkauksesta. Varmista, että kaikki suojaavat muovikalvot ja pinnoitteet on poistettu tarkasti kaikilta pinnoilta.
2. Jätä 2 cm etäisyys laitteen ja seinien tai muiden esineiden väliin tuuletusta varten..

Huom.: Ennen kuin kylmälaitetta käytetään ensimmäistä kertaa, tulisi hyllyt ja sisäosat puhdistaa saippuvedellä.

Oven kääntäminen

1. Kytke laite irti verkkovirrasta.
2. Kallista laitetta taaksepäin hieman, jotta päästään käsiksi oven alempaan saranaan.
3. Ruuvaa alempi sarana ja saranatappi auki. Irrota ne ovesta.
4. Laske ovea alaspäin varovasti ja irrota se laitteesta.
5. Ruuvaa ylempi sarana ja saranatappi irti laitteesta, ja aseta ne oviaukon toiselle puolelle. Kiinnitä ne kahdella ruuvilla.
6. Työnnä ovi takaisin ylempään saranatappiin.
7. Aseta alempi sarana ja saranatappi takaisin oven alaosaan.
8. Ruuvaa alempi sarana takaisin kiinni laitteeseen kahdella ruuvilla.

Kuva. 1



Huom.: Heloituksiin on käytettävä saranan toisella puolella olevia reikiä, kun oven puolta vaihdetaan [Kuva 1].

Käyttö

Termostaatti

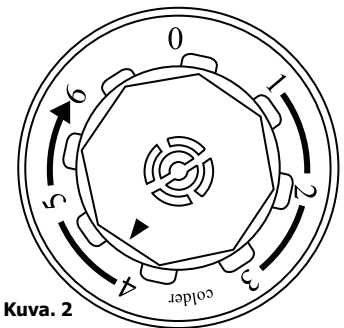
Termostaatti sijaitsee kaapin sisällä [Kuva 2].

Päällekytkeminen

1. Aseta lämpötila halutulle asetukselle välillä:
1 (8°C) - 6 (0°C).

Huom.: Kytkimen asettaminen asetukselle '0' kääntää laitteen pois päältä.

2. Sulje laitteen ovi.
3. Liitä laite verkkovirtaan.



Kuva. 2

Ovien lukitseminen/lukituksen avaaminen

Tämän POLAR -kylmälaitteen oveen on asennettu lukitus.

Käytä mukana toimitettuja avaimia ovien lukitsemiseen/lukituksen avaamiseen.

Puhdistus, hoito & huolto

- Katkaise virta ja kytke kylmälaite irti verkkovirrasta ennen puhdistamista.
- Puhdista kylmälaitteen sisäosat niin usein kuin mahdollista.
- Älä käytä hankaavia puhdistusaineita. Niistä voi jäädä haitallisia jäänteitä.
- Puhdista oven tiiviste pelkällä vedellä.
- Kuivaa osat aina pyyhkeellä puhdistamisen jälkeen.
- Älä anna puhdistukseen käytettyä vettä juosta vedenpoistoaukon kautta valutusastiaan.
- POLAR -edustajan tai pätevän huoltomiehen on tarvittaessa suoritettava korjaustoimenpiteet.
- Jos laitetta ei käytetä vähään aikaan, säilytä laite siten, että sen ovi on jätetty raolleen.

Automaattinen sulatus

Laitteessa käynnistyy määrätyn väliajoin automaattinen sulatustoiminto, joka estää jään muodostumisen laitteeseen.

Vianetsintä

Jos POLAR -kylmälaitteeseen tulee vika, tarkasta seuraava taulukko ennen puhelinpalveluun tai POLAR -edustajalle soittamista.

Vika	Mahdollinen aiheuttaja	Toimenpide
Kylmälaite ei toimi	Kylmälaitetta ei ole kytketty päälle	Tarkista, että laite on liitetty verkkovirtaan oikein ja kytketty päälle
	Pistotulppa ja johto ovat vioittuneet	Soita POLAR -edustajalle tai pätevälle huoltomiehelle
	Pistotulpassa oleva sulake on palanut	Vaihda sulake uuteen
	Virransyöttö	Tarkasta virransyöttö
	Sisäinen johdotusvika	Soita POLAR -edustajalle tai pätevälle huoltomiehelle
Kylmälaite kytkeytyy päälle, mutta lämpötila on liian korkea/matala	Haihduttimessa on liian paljon jäätä	Sulata laite
	Pöly on tukkinut jäähdyttimen	Soita POLAR -edustajalle tai pätevälle huoltomiehelle
	Ovia ei ole suljettu kunnolla	Tarkasta, että ovet on suljettu eivätkä tiivisteet ole vaurioituneet
	Kylmälaite sijaitsee lähellä lämmönlähdettä tai jäähdyttimeen ei pääse virtaamaan ilmaa	Siirrä jääkaappi sopivampaan paikkaan
	Huoneenlämpötila on liian korkea	Lisää tuuletusta tai siirrä kylmälaite viileämpään paikkaan
	Kylmälaitteessa säilytetään epätarkoituksenmukaisia ruokatarvikkeita	Ota ulos liian kuumat ruokatavarat tai poista tuuletinta tukkiva tavara
	Kylmälaite on ylikuormitettu	Vähennä laitteessa säilytettävien juomien määrää
Kylmälaite on epätavallisen äänekäs	Löysä mutteri/ruuvi	Tarkista kaikki mutterit ja ruuvit ja kiristä ne
	Laitetta ei ole asennettu vaakasuoralle tai tasaiselle paikalle	Tarkista asennusasento ja vaihda sitä tarpeen vaatiessa

Tekniset tiedot

Malli	Jännite	Teho	Virta	Lämpötilan vaihteluväli	Tilavuus (litraa)	Jäähdytysaine	Mitat k x l x s mm	Paino
CE322	230V 50Hz	65W	0.3A	0°C - 8°C	30	R717 230g	530 x 415 x 400	15

Sähköjohdot

Pistotulppa on liitettävä sopivaan verkkovirtapistokkeeseen.

Laitteen johdot liitetään seuraavasti:

- Jännitteellinen johto (väriltään ruskea) napaan, jossa on merkintä L
- Neutraali johto (väriltään sininen) napaan, jossa on merkintä N
- Maadoitusjohto (väriltään vihreä/keltainen) napaan, jossa on merkintä E

Tämä laite on maadoitettava käyttämällä tarkoitukseen varattua maadoituspiiriä.

Jos et ole varma asiasta, kysy neuvoa pätevältä sähkömieheltä.

Sähkövirran eristyspisteet on pidettävä vapaina kaikista esteistä. Mikäli laite joudutaan hätätapauksessa kytkemään verkkovirrasta, on niihin päästävä helposti.

Hävitys

EU-vaatimusten mukaan kylmälaitteet saa hävittää tehtävään erikoistuneet yritykset, jotka voivat poistaa ja kierrättää kaikki kaasut sekä metalli- ja muoviosat.

Kysy neuvoa paikalliselta jätehuoltoviranomaiselta laitteen hävittämisestä. Paikallisilla viranomaisilla ei ole velvollisuutta hävittää kaupallisia kylmälaitteita, mutta he saattavat pystyä antamaan neuvoja siitä, miten laite voidaan hävittää paikallisesti.

Vaihtoehtoisesti voit soittaa POLAR -puhelinpalveluun saadaksesi tietoja jätteitä käsittelevistä yrityksistä EU:ssa.

Vaatimustenmukaisuus

Tässä tuotteessa tai sen asiakirjoissa oleva WEEE -logo osoittaa, että tuotetta ei saa hävittää tavallisen talousjätteen mukana. Jotta vältyttäisiin ihmisen terveydelle ja/tai ympäristölle koituvilta mahdollisilta haitoilta, tuote on hävitettävä hyväksytyllä ja ympäristön kannalta turvallisella kierrätysprosessilla. Lisätietoja tämän tuotteen oikeasta hävittämisestä voidaan saada ottamalla yhteyttä tuotteen toimittajaan tai paikalliseen viranomaiseen, joka on vastuussa jätteiden hävityksestä alueellasi.

POLAR-osat ovat käyneet läpi tarkan tuotetestauksen, jotta ne noudattaisivat kansainvälisten, itsenäisten ja valtiollisten viranomaisten asettamia säädoksiä ja vaatimuksia.

POLAR-tuotteet on hyväksytty merkittäviksi seuraavilla merkinnöillä:



Kaikki oikeudet pidätetään. Mitään näiden ohjeiden osaa ei saa jäljentää tai lähettää missään muodossa tai millään tavalla, elektronisesti, mekaanisesti, valokopioimalla, nauhoittamalla tai jollain muulla tavalla ilman, että POLAR on antanut etukäteisen luvan.

Kaikki mahdollinen on tehty sen hyväksi, että annetut tiedot olisivat aina painatushetkellä oikeita, mutta POLAR varaa itselleen oikeuden muuttaa tietoja siitä erikseen ilmoittamatta.

DECLARATION OF CONFORMITY

- Conformiteitsverklaring • Déclaration de conformité • Konformitätserklärung • Dichiarazione di conformità •
 - Declaración de conformidad • Declaração de conformidade • Överensstämmelseförsäkran •
- Overensstemmelseserklæring • Konformitetserklæring • Selvitys vaatimustenmukaisuudesta •

Equipment Type • Uitrustingstype • Type d'équipement • Gerätetyp •
Tipo di apparecchiatura • Tipo de equipo • Tipo de equipamento •
Enhetstyp • Udstyrstyp • Type utstyr • Laitteen tyyppi:

Hotel Refrigerator

Model • Modèle • Modell • Modello • Modelo:

CE322

Serial Number • Seriennummer • Numéro de série • Seriennummer •
Numero di serie • Número de serie • Número serial • Sarjanumero:

Year of Manufacture • Fabricagejaar • Date de fabrication • Herstellungsjahr •
Anno di produzione • Año de fabricación • Ano de fabricação • Tillverkningsår •
Produktionsår • Produktionsår • Valmistusvuosi:

Application of Council Directives(s) • Toepassing van Europese Richtlijn(en) •
Application de la / des directive(s) du Conseil: • Anwendbare EU-Richtlinie(n) •
Applicazione delle Direttive: • Aplicación de la(s) directiva(s) del consejo •
Aplicação de directiva(s) do Conselho • Tillämpning av rådets direktiv •
Gennemførelse af Rådets Direktiv(er) af • Applisering av kommuneforskrift(er) •
Neuvoston direktiivi(e)n soveltaminen:

EC Directive 89/336/EEC
Low Voltage Directive 73/23/EEC

Standards • Standaarden • Normes • Normen • Standard • Estándares •
Normas • Normer • Standarder • Standardit:

EN50366, EN61000,
EN60335-1, EN60335-2-24

Producer Name • Naam fabrikant • Nom du producteur • Name des Herstellers •
Nome del produttore • Nombre del fabricante • Nome do fabricante •
Tillverkarens namn • Fabrikantens navn • Produsentens navn • Valmistajan nimi:

POLAR

Producer Address • Adres fabrikant • Adresse du producteur •
Anschriř des Herstellers • Indirizzo del produttore • Dirección del fabricante •
Endereço do fabricante • Tillverkarens adress • Fabrikantens adresse •
Produsentens adresse • Valmistajan osoite:

Fourth Way,
Avonmouth,
Bristol
BS11 8TB
United Kingdom

I, the undersigned, hereby declare that the equipment specified above conforms to the above Directive(s) and Standard(s).
Ik, de ondergetekende, verklaar hierbij dat de hierboven gespecificeerde uitrusting goedgekeurd is volgens de bovenstaande Richtlijn(en) en
Standaard(en).

Je soussigné, confirme la conformité de l'équipement cité dans la présente à la / aux Directive(s) et Norme(s) ci-dessus

Ich, der/die Unterzeichnende, erkläre hiermit, dass das oben angegebene Gerät der/den oben angeführten Richtlinie(n) und Norm(en)
entspricht.

Il sottoscritto dichiara che l'apparecchiatura di sopra specificata è conforme alle Direttive e agli Standard sopra riportati.

El abajo firmante declara por la presente que el equipo arriba especificado está en conformidad con la(s) directiva(s) y estándar(es) arriba
mencionadas.

Eu, o abaixo-assinado, declaro que o equipamento anteriormente especificado está em conformidade com a(s) anterior(es) Directiva(s) e
Norma(s).

Jag, den undertecknande, betygar härmed att ovan specificerade enhet överensstämmer med ovan direktiv och norm(er).

Jeg, undertegnede, erklærer hermed at udstyret, der er specificeret ovenfor opfylder de ovenstående direktive(r) og standard(er).

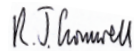
Jeg, undertegnede, erklærer herved at udstyret som er spesifisert ovenfor er i overensstemmelse med ovennevnte forskrift(er) og standard(er).

Minä allekirjoittanut vakuutan täten, että yllä mainittu laite noudattaa yllä olevaa(olevia) direktiiviä(direktiivejä) ja standardia(standardeja).

Date • Data • Date • Datum • Data • Fecha • Data • Dato • Päivämäärä:

18/12/2007

Signature • Handtekening • Signature • Unterschrift •
Firma • Firma • Assinatura • Underskrift • Allekirjoitus:



Full Name • Volledige naam • Nom et prénom • Vollständiger Name •
Nome completo • Nombre completo • Nome por extenso •
Fullständigt namn • Fulde navn • Fullstendig navn • Täydellinen nimi:

Richard Cromwell

Position • Functie • Fonction • Position • Qualifica • Posición • Função •
Befattning • Stilling • Asema:

Marketing Director

• Notes • Remarques • Notas • Opmerkingen • Anmerkungen • Notas •
• Note • Noteringar • Merknader • Bemærkninger • Huomautukset •

