



174196

174221

174251

174276

174301

NEDERLANDS**Inhoudsopgave**

| | |
|---|------------|
| 1. Veiligheid | 146 |
| 1.1 Symboolverklaring | 146 |
| 1.2 Veiligheidsaanwijzingen | 147 |
| 1.3 Reglementair gebruik | 150 |
| 2. Algemeen | 151 |
| 2.1 Aansprakelijkheid en vrijwaring | 151 |
| 2.2 Auteursrecht | 151 |
| 2.3 Verklaring van Conformiteit | 151 |
| 3. Transport, verpakking en bewaring | 152 |
| 3.1 Controle bij aflevering | 152 |
| 3.2 Verpakking | 152 |
| 3.3 Bewaring | 152 |
| 4. Specificaties | 153 |
| 4.1 Technische Gegevens | 153 |
| 4.2 Overzicht van onderdelen | 154 |
| 4.3 Extra accessoires | 155 |
| 4.4 Beveiligingselementen van het apparaat | 156 |
| 5. Installatie en bediening | 157 |
| 5.1 Installatie | 157 |
| 5.2 Bediening | 158 |
| 6. Reiniging en conservatie | 163 |
| 7. Mogelijke storingen | 167 |
| 8. Afvalverwijdering | 168 |

Bartscher GmbH
Franz-Kleine-Str. 28
33154 Salzkotten
Duitsland

Tel.: +49 5258 971-0
Fax: +49 5258 971-120
Service-hotline: +49 5258 971-197
www.bartscher.com



Lees voor het gebruik de gebruiksaanwijzing door en bewaar hem op een goed bereikbare plaats!

Deze gebruiksaanwijzing bevat de beschrijving van de installatie, de bediening en het onderhoud van het apparaat en dient als belangrijke informatiebron en naslagwerk.

De kennis en het in acht nemen van alle hier beschreven veiligheidsvoorschriften en instructies is een voorwaarde voor veilig en juist gebruik van het apparaat.

Daarom moeten de voor het toepassingsgebied van het apparaat geldende lokale voorschriften inzake ongevallenpreventie en algemene veiligheidsvoorschriften worden opgevolgd.

De gebruiksaanwijzing is een integraal onderdeel van het product en moet altijd binnen handbereik bewaard worden, zodat deze installatie-, bedienings-, onderhouds- en reinigingspersoneel er gebruik van kan maken.

Als u het apparaat overdraagt aan een derde dient u deze gebruiksaanwijzing ook mee te geven.

1. Veiligheid

Het apparaat is gemaakt volgens de laatste stand der techniek. Het kan echter een bron van gevaar vormen als het apparaat niet in overeenstemming met zijn bestemming gebruikt wordt.

Alle personen die het apparaat gebruiken, moeten zich houden aan de aanbevelingen en aanwijzingen uit deze gebruiksaanwijzing.

1.1 Symboolverklaring

Belangrijke veiligheids- en technische instructies zijn in deze gebruiksaanwijzing aangeduid door symbolen. Deze instructies moeten bij het gebruik van dit apparaat absoluut in acht worden genomen om ongelukken, gevaar voor personen of materiële schade te vermijden.



GEVAAR!

Dit symbool wijst op direct gevaar dat kan leiden tot ernstig lichamelijk letsel of de dood.



WAARSCHUWING!

Dit symbool wijst op onveilige situaties die kunnen leiden tot zwaar lichamelijk letsel of de dood.



VOORZICHTIG!

Dit symbool wijst op de mogelijkheid van het ontstaan van onveilige situaties die kunnen leiden tot lichte verwondingen of beschadiging, storingen in de werking of vernietiging van het apparaat.



TIP!

Dit symbool wijst op adviezen en informatie waarmee de bediening van het apparaat efficiënt en storingsvrij blijft.

1.2 Veiligheidsaanwijzingen

- Het apparaat is niet bestemd voor gebruik door personen (inclusief kinderen) met een fysieke, sensorische of geestelijke handicap en/of met onvoldoende ervaring en/of onvoldoende kennis, tenzij deze personen onder toezicht staan van een voor hun veiligheid verantwoordelijke persoon of van die persoon voldoende uitleg hebben gekregen betreffende het gebruik maken van het apparaat.
- Kinderen moeten zich onder toezicht bevinden om er zeker van te zijn dat zij niet met het apparaat spelen en hem ook niet aan zetten.
- Laat het apparaat **nooit** zonder toezicht werken.
- Voorkom dat kinderen in contact kunnen komen met verpakkingsmaterialen als plastic zakken en elementen van polystyreen. **Verstikkingsgevaar!**
- Gebruik het apparaat uitsluitend in gesloten ruimten.
- Het apparaat mag uitsluitend worden gebruikt als hij in perfecte staat is en veilig is. In geval van defecten in de werking van het apparaat, dient hij te worden losgekoppeld van het lichtnet (de stekker uit het contact halen) en contact opnemen met de service.

- Onderhoud- en reparatiewerkzaamheden mogen alleen door gekwalificeerde vaklui worden uitgevoerd, onder gebruikmaking van originele reserveonderdelen en accessoires. **Probeer u nooit zelf het apparaat te repareren!**
- Gebruik uitsluitend accessoires en onderdelen die door de fabrikant worden aanbevolen. De garantie vervalt als er andere accessoires worden gebruikt, ze kunnen gevaarlijk zijn voor de gebruiker, schade aan het apparaat veroorzaken en leiden tot lichamelijke letsel.
- Om gevaren te vermijden en om de optimale werking te garanderen mag het apparaat zonder uitdrukkelijke toestemming van de fabrikant niet veranderd of omgebouwd worden.



GEVAAR! Gevaar voor elektrische schokken!

Houd u aan onderstaande veiligheidsaanwijzingen om het gevaar te voorkomen.

- Let erop dat de voedingskabel niet in contact komt met warmtebronnen en scherpe randen. Laat de voedingskabel niet van de tafel of het aanrecht naar beneden hangen. Zorg ervoor dat niemand op de kabel kan stappen of erover kan struikelen.
- De voedingskabel niet knikken, pletten of knopen en altijd volledig uitrollen. Plaats het apparaat of andere voorwerpen nooit op de voedingskabel.
- De voedingskabel niet bedekken. Houd de voedingskabel verwijderd van de werkplek en dompel hem niet onder in water of andere vloeistoffen.
- Controleer de voedingskabel regelmatig op beschadigingen. Het apparaat niet gebruiken wanneer de voedingskabel beschadigd is. Laat een beschadigde voedingskabel vervangen door de servicedienst of een gekwalificeerde elektricien om gevaar te voorkomen.

- Trek de voedingskabel altijd aan de stekker uit het stopcontact.
- Het apparaat nooit aan de voedingskabel verplaatsen, optillen of voortbewegen.
- Maak de behuizing onder geen enkel beding open. Bij aanraking van de elektrische aansluitingen of veranderingen van de elektrische of mechanische constructie **bestaat gevaar voor elektrische schokken**.
- Gebruik geen bijtende reinigingsmiddelen en zorg ervoor, dat er geen water in het apparaat komt.
- Het apparaat **nooit** bedienen met natte of vochtige handen of terwijl u op een natte vloer staat.
- Haal het apparaat van het lichtnet:
 - als u het apparaat niet gebruikt;
 - als er tijdens het gebruik storingen optreden;
 - vóór reiniging van het apparaat.



WAARSCHUWING! Gevaar voor verwondingen!

Houd u aan onderstaande veiligheidsaanwijzingen om het gevaar te voorkomen.

- Steek uw handen nooit tussen de drukhandgreep en het mes of de beweegbare snijdikthewand voordat deze volledig gesloten zijn (snijdikteregelaar in de positie „0“).
- Houd uw handen tijdens het snijden zo ver mogelijk bij het mes vandaan om snijwonden te voorkomen. Gebruik de drukhandgreep.
- Gebruik om verwondingen te vermijden altijd de drukhandgreep met drukplaat om het te snijden product tegen de beweegbare snijdikthewand aan te duwen!

1.3 Reglementair gebruik

Veilige exploitatie van het apparaat is uitsluitend gewaarborgd bij gebruik dat in overeenstemming is met zijn bestemming en in lijn met de gegevens uit de gebruiksaanwijzing.

Alle technische handelingen, inclusief montage en onderhoud, mogen uitsluitend worden uitgevoerd door een gekwalificeerde klantenservice.

De snijmachine is uitsluitend bestemd voor het snijden van worst.



VOORZICHTIG!

Elk gebruik van het apparaat voor andere en/of afwijkende doeleinden dan waarvoor het bestemd is, is verboden en wordt aangemerkt als niet in overeenstemming met zijn bestemming.

Alle vorderingen, ongeacht in welke vorm op de fabrikant en/of zijn gemachtigde met betrekking tot schade die is veroorzaakt door oneigenlijk gebruik, zijn uitgesloten.

Voor alle schade die is veroorzaakt door verkeerde bediening van het apparaat is alleen en uitsluitend de gebruiker aansprakelijk.

2. Algemeen

2.1 Aansprakelijkheid en vrijwaring

Alle gegevens en tips die zijn opgenomen in deze gebruiksaanwijzing zijn samengesteld rekening houdend met de geldende voorschriften, de actuele technische stand van zaken en onze langdurige inzichten en ervaring.

Ook de tekst van deze gebruiksaanwijzing is zo goed mogelijk vertaald. Wij zijn echter niet aansprakelijk voor eventuele fouten in de vertaling. Doorslaggevend is de bijgevoegde Duitse versie van deze gebruiksaanwijzing.

Het geleverde apparaat kan bij speciale bestellingen, aanvullende bestelopties of vanwege de nieuwste technische ontwikkelingen afwijken van de hier beschreven regels en grafische afbeeldingen.



VOORZICHTIG!

Lees deze gebruiksaanwijzing aandachtig door, voordat u handelingen verricht met het apparaat, met name voordat u het in gebruik neemt.

De producent is niet aansprakelijk voor de schade en gebreken die zijn ontstaan als gevolg van:

- het niet in acht nemen van de aanwijzingen voor bediening en reiniging;
- oneigenlijk gebruik;
- het aanbrengen van wijzigingen door de gebruiker;
- de toepassing van ongeoorloofde reserveonderdelen.

Wij behouden ons het recht voor om technische veranderingen in het product aan te brengen die leiden tot verbetering van de gebruikseigenschappen en de verdere ontwikkeling van het apparaat.

2.2 Auteursrecht

De gebruiksaanwijzing en de erin opgenomen teksten, tekeningen, foto's en andere afbeeldingen zijn auteursrechtelijk beschermd. Niets (ook gedeeltelijk) uit deze uitgave mag in ongeacht welke vorm worden verveelvoudigd, verwerkt en/of gepubliceerd zonder voorafgaande schriftelijke toestemming van de fabrikant. Overtreding van het bovenstaande verplicht tot schadevergoeding. Wij behouden ons het recht voor tot verdere vorderingen.



TIP!

De inhoudelijke gegevens, teksten, tekeningen, foto's en andere afbeeldingen vallen onder het auteursrechten het recht op de bescherming van de industriële eigendom. Ieder misbruik is strafbaar.

2.3 Verklaring van Conformiteit



Het apparaat beantwoordt aan de actuele EU-normen en richtlijnen. Dit bevestigen we in de EG-verklaring van Conformiteit. Indien gewenst, sturen we u graag de betreffende Verklaring van Conformiteit toe.

3. Transport, verpakking en bewaring

3.1 Controle bij aflevering

Als het apparaat afgeleverd is, onmiddellijk controleren of het compleet en zonder transportschade is. Als er duidelijk zichtbare transportschade is, het geleverde apparaat niet of alleen onder voorbehoud aannemen.

De schade opschrijven op de transportdocumenten/ het leveringsdocument van de leverancier. Vervolgens reclameren.

Verborgene gebreken onmiddellijk nadat ze zijn geconstateerd, reclameren, omdat eisen tot schadevergoeding alleen binnen de reclamatieperiode mogelijk zijn.

3.2 Verpakking

Gooi het verpakkingsmateriaal van het apparaat niet weg. U kunt het eventueel gebruiken voor het bewaren van het apparaat, bij een verhuizing of als u het apparaat bij eventuele schade aan ons servicepunt moet sturen. Verwijder voor de ingebruikname het buitenste en binnenste verpakkingsmateriaal volledig van het apparaat.



Indien u de verpakking wilt weggoien, let dan op de in uw land geldende regels. Lever het verwerkbare verpakkingsmateriaal aan voor recycling.

Controleer of het apparaat en de accessoires compleet zijn. Indien er onderdelen ontbreken, neem dan contact op met onze Klantenservice.

3.3 Bewaring

Bewaar de gesloten verpakking tot de installatie en volgens de op de buitenkant aangebrachte plaats- en bewaringsmarkering.

Verpakte apparaten alleen als volgt bewaren:

- niet buitenshuis bewaren,
- droog en stofvrij bewaren,
- niet blootstellen aan agressieve middelen,
- tegen straling van de zon beschermen,
- mechanische schokken vermijden,
- bij langere bewaring (> 3 maanden) regelmatig de algemene toestand van alle bestanddelen en van de verpakking controleren, indien nodig verbeteren of vernieuwen.

4. Specificaties

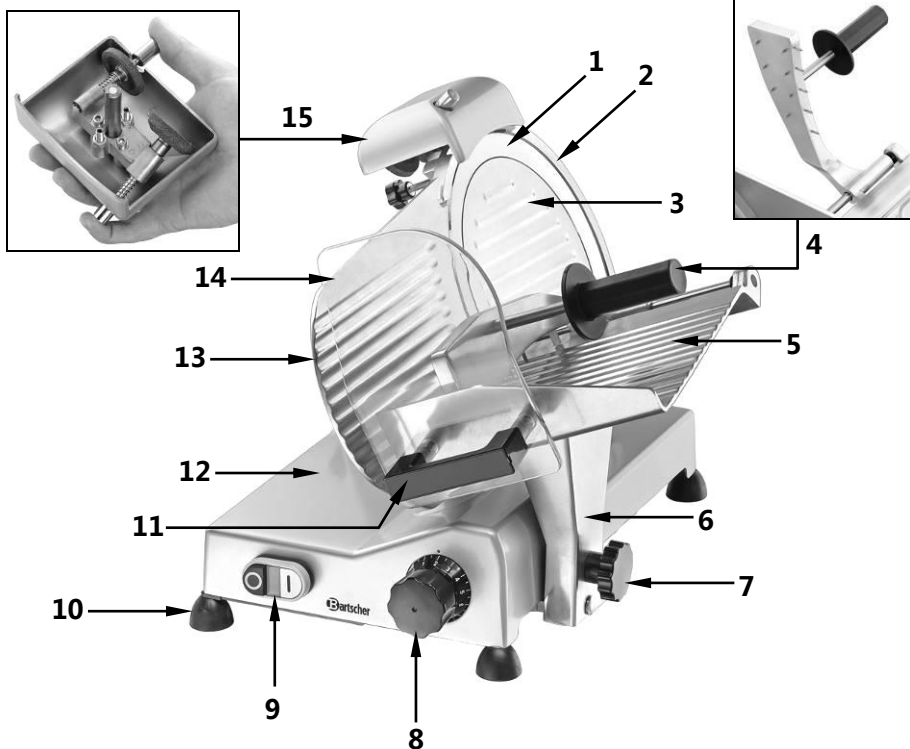
4.1 Technische Gegevens

| Benaming | Snijsmachine | | | | |
|-------------------------------|--|-------------------------|-------------------------|-------------------------|-------------------------|
| Art.-nr.: | 174196 | 174221 | 174251 | 174276 | 174301 |
| Model: | 195 Plus | 220 Plus | 250 Plus | 275 Plus | 300 Plus |
| Materiaal: | aluminium, plexi, kunststof | | | | |
| RVS; grillplaat: gietijzer | <ul style="list-style-type: none"> ▪ Schuine snijmachine / krachtige snijmachine ▪ Bestemd voor: worst ▪ Snijswagen:afneembaar (met uitzondering van art.-nr. 174196), 2 handgrepen ▪ Drukhandgreep ▪ Plakjes begeleiding ▪ met messenslijper ▪ Magnetische uitschakelaar ▪ Mesbescherming 2-keer ▪ Beschermingsgraad: IP33 ▪ Aan/uitschakelaar met controlelampje ▪ Lengte van de kabel: 1,4 m | | | | |
| Vermogen: | 0,11 kW | 0,13 kW | 0,13 kW | 0,13 kW | 0,2 kW |
| Aansluitwaarde: | 230 V 50 Hz | | | | |
| Diameter mes, Ø: | 195 mm | 220 mm | 250 mm | 275 mm | 300 mm |
| Toerental mes: | 277 omw. / min. | 191 omw. / min. | 190 omw. / min. | 190 omw. / min. | 186 omw. / min. |
| Snijhoogte (mm): | 130 | 135 | 140 | 150 | 175 |
| Snijlengte (mm): | 185 | 205 | 195 | 180 | 230 |
| Plakdikte (mm): | 1-12 | 1-12 | 1-12 | 1-12 | 1-15 |
| Afmetingen: | B 335 D 440 H 340 | B 410 D 475 H 360 | B 435 D 510 H 385 | B 435 D 520 H 385 | B 480 D 630 H 461 |
| Gewicht: | 11,2 kg | 14,0 kg | 14,75 kg | 16,85 kg | 20,8 kg |

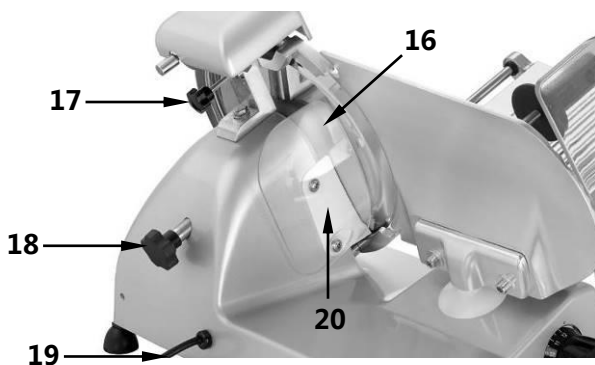
Wijzigingen voorbehouden!

4.2 Overzicht van onderdelen

Afb. 1



Afb. 2



Beschrijving afbeeldingen 1 + 2 op pagina 154

- | | |
|--|---|
| 1 Mes | 11 Handgreep die de hand beschermd |
| 2 Mesbeschermring | 12 Opvangblad voor plakjes |
| 3 Mesbeschermer | 13 Beweegbare snijdikteband |
| 4 Drukhandgreep met drukplaat | 14 Scherm van de drukplaat |
| 5 Snijplaat | 15 Messenslijper |
| 6 Snijwagen | 16 Plakjes begeleiding |
| 7 Instelknop snijwagen (met uitzondering van model 195 Plus, art.-nr. 174196) | 17 Bevestigingsschroef messenslijper |
| 8 Snijdikteregelaar | 18 Bevestigingsschroef mesbescherming |
| 9 Uitschakelaar met controlelampje | 19 Kabel |
| 10 Poten (4) | 20 Beveiligingsinrichting voor het snijmes |

4.3 Extra accessoires

(niet inbegrepen in de levering!)



Getand mes

Materiaal: staal, hardverchromd

| Geschikt voor model: | 195 Plus | 220 Plus | 250 Plus | 275 Plus | 300 Plus |
|----------------------|------------------------|------------------------|------------------------|------------------------|------------------------|
| Doorsnede: | 195 mm | 220 mm | 250 mm | 275 mm | 300 mm |
| Afmetingen [mm] | B 195 D 195 H 13 | B 220 D 220 H 15 | B 250 D 250 H 18 | B 275 D 275 H 22 | B 300 D 300 H 23 |
| Gewicht: | 0,64 kg | 0,67 kg | 1,17 kg | 1,47 kg | 2,13 kg |
| Art.-nr.: | 174050 | 174052 | 174054 | 174056 | 174058 |



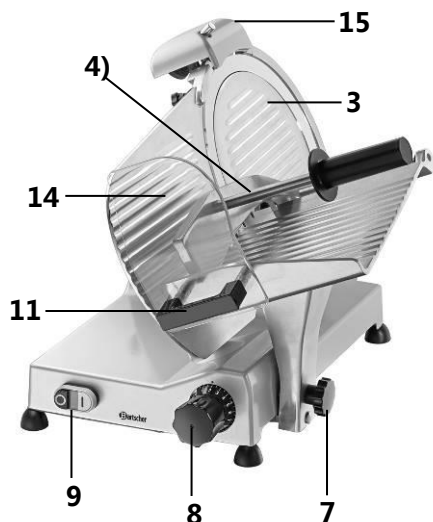
Mes, non-stick coating

Materiaal: edelstaal, teflon coating

| Geschikt voor model: | 195 Plus | 220 Plus | 250 Plus | 275 Plus | 300 Plus |
|----------------------|------------------------|------------------------|------------------------|------------------------|------------------------|
| Doorsnede: | 195 mm | 220 mm | 250 mm | 275 mm | 300 mm |
| Afmetingen [mm] | B 195 D 195 H 13 | B 220 D 220 H 15 | B 250 D 250 H 18 | B 275 D 275 H 22 | B 300 D 300 H 23 |
| Gewicht: | 0,64 kg | 0,67 kg | 1,17 kg | 1,47 kg | 2,13 kg |
| Art.-nr.: | 174051 | 174053 | 174055 | 174057 | 174059 |

4.4 Beveiligingselementen van het apparaat

Afb. 3



3 Mesbeschermer;

4 Drukhandgreep met drukplaat;

9 AAN/UIT-schakelaar van het apparaat

(na stroomuitval kan het apparaat uitsluitend worden aangezet door opnieuw de witte **START**-schakelaar van het apparaat in te drukken;

14 Handbescherming Drukhandgreep met grip (11).

Blokkeerinrichting van de snijwagen (afb. 4).

(Model 174221, 175251, 174276, 174301 ; model 174196 – snijwagen niet afneembaar)

De snijwagen kan alleen worden afgenomen om te reinigen als de snijdikteregelaar in positie verder dan 0 is gedraaid en de snijwagen in de richting van de snijdikteregelaar eraf wordt genomen.

Afb. 4



Hiervoor de instelknop voor de snijwagen losdraaien. Als het niet mogelijk is deze compleet los te draaien, nog een keer de snijwagen in de richting van de instelknop voor de snijwagen trekken, tot de beveiligingsinrichting hoorbaar op zijn plaats valt. De instelknop van de snijwagen volledig los draaien en de snijwagen uit het apparaat halen door hem naar boven te trekken.

Afb. 5



15 Messenslijper als bovenste mesbeschermer;

Op het slijpparaat bevindt zich een magnetisch contact (a): het apparaat werkt alleen bij juist ingestelde messenslijper.

Als tijdens het werk de messenslijper er wordt uitgenomen, stopt het apparaat. Na opnieuw juist monteren van de messenslijper, zal het apparaat niet automatisch aan gaan, maar moet worden aangezet met de witte **START**-schakelaar.

5. Installatie en bediening

5.1 Installatie

Plaatsing

- Het apparaat uitpakken en het verpakkingsmateriaal verwijderen en utiliseren volgens de milieuwetgeving.



VOORZICHTIG!

Nooit het typeplaatje en de waarschuwingsbordjes eraf halen.

- Plaats het apparaat op een vlakke, veilige ondergrond die het gewicht van het apparaat kan dragen en die stabiel is.
- Plaats het apparaat op een hoogte van ca. 80 cm.
- Zet het apparaat **nooit** op een brandbare ondergrond.
- Plaats het apparaat in een ruimte met een omgevingstemperatuur tussen + 5 °C en + 32 °C, waarbij de luchtvochtigheid maximaal 70% mag bedragen.
- Houd afstand tot andere apparaten en voorwerpen, zodat u de snijmachine zonder problemen kunt bedienen.

- Plaats het apparaat zodanig dat de persoon die het apparaat bedient rechtop en stabiel bij het apparaat kan staan en altijd de **AAN-UIT**-schakelaar van het apparaat en de snijdikteregelaar kan zien.
- Houd de standplaats **altijd** schoon, droog en netjes.
- Plaats het apparaat zodanig dat de stekker altijd bereikbaar is om het apparaat indien nodig snel uit te kunnen schakelen.

Aansluiting



GEVAAR! Gevaar voor elektrische schokken!

Wanneer het apparaat niet juist is geïnstalleerd kan het lichamelijk letsel veroorzaken!

Vergelijk de gegevens van het lokale elektriciteitsnet met de technische gegevens van het apparaat (zie het typeplaatje) voordat u het installeert. Sluit het apparaat alleen aan wanneer deze volledig met elkaar overeenstemmen!

- Het elektrische circuit van het stopcontact moet beschikken over een 16A-beveiliging. Sluit het apparaat alleen rechtstreeks aan op een stopcontact met een beschermend contact; gebruik geen splitters of meerdere contacten.

5.2 Bediening

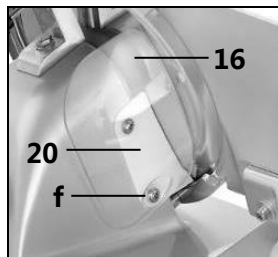


VOORZICHTIG!

Het apparaat mag uitsluitend worden bediend door geschoold personeel dat bekend is met de veiligheidsinstructies uit de gebruiksaanwijzing.

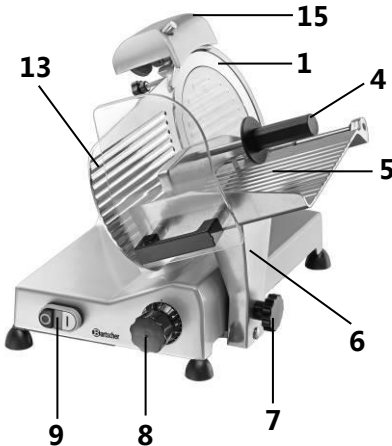
Vóór gebruik

- Reinig het apparaat en de accessoires voor het eerste gebruik volgens de instructies in hoofdstuk 6 „**Reiniging en onderhoud**“.
- Monteer de bijgevoegde plakjes begeleiding (**16**).
- Gebruik hiervoor een geschikte schroevendraaier om de onderste schroef (**f**) van de voormonteerde beveiligingsinrichting voor het snijmes (**20**) aan de achterkant van het apparaat los te draaien.
- Bevestig de plakjes begeleider (**16**) met behulp van de losgeschroefde schroef (**f**) aan de beveiligingsinrichting voor het snijmes (**20**).



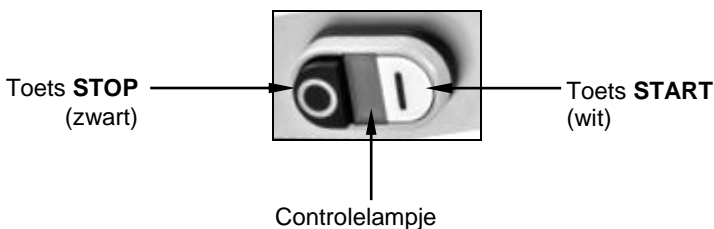
- Controleer voordat u het apparaat aanzet de volgende punten (afb. 6):

Afb. 6



- of het apparaat is aangesloten op een enkel, geaard stopcontact;
- of de snijwagen (6) stevig vastgezet is (7) met de instelknop voor de snijwagen;
- of de beweging van de snijwagen (6) en geen enkele belemmering blokkeert en of er zich geen voorwerp bevindt op de snijplaat (5).
- of de drukhandgreep (4) omhoog en omlaag gaat zonder dat hij wordt gehinderd.
- de opening van de beweegbare snijdikte wand (13) met de snijdikteregelaar (8), door hem rechtsom en linksom te draaien.
- of de messenslijper (15) goed is bevestigd op het apparaat en of hij gemakkelijk kan worden verwijderd van het apparaat.

AAN/UIT-schakelaar van het apparaat



Afb. 7

Werking van het apparaat (afb. 6, 7)

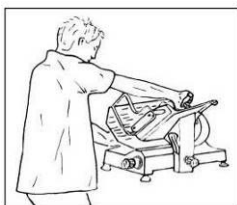
- Het apparaat aansluiten op een enkel geaard contact.
- Om het apparaat in te schakelen de **START**-knop (wit) indrukken (9). Het controlelampje brandt en knippert tijdens het werk van het apparaat. Om de juiste werking van het apparaat te controleren het apparaat **2 - 3 minuten aan laten staan (geen producten snijdend)**. Het apparaat opnieuw uitzetten met behulp van de **STOP** – knop (zwart) (9).
- Zet de snijdikteregelaar (8) in positie „0“.
- Til de drukhandgreep (4) op en leg het te snijden product zodanig op de snijplaat (5), dat deze zich tussen de beweegbare snijdikte wand (13) en de drukhandgreep met drukplaat (4) ligt.



WAARSCHUWING! Gevaar voor verwondingen!

Gebruik om verwondingen te vermijden altijd de drukhandgreep met drukplaat (4) om het te snijden product tegen de beweegbare snijdikte wand (13) aan te duwen!

- Stel de **snijdikte** in door de snijdikteregelaar (8) in de gewenste positie te zetten.
- Neem de juiste positie in bij de snijmachine om ongevallen te voorkomen (**afb. 8**). Leg uw rechterhand op de drukhandgreep en uw linkerhand naast het opvangblad voor plakjes (12), zodanig dat u het mes niet raakt; de lichaamshouding in relatie tot de werkplek moet verticaal zijn.



Juiste houding



Onjuiste houding

Afb. 8



WAARSCHUWING! Gevaar voor verwondingen!

Neem geen houding aan, waarin de handen, vingers of andere lichaamsdelen het mes kunnen raken!

- Schakel het apparaat in met behulp van de witte **START**-knop (9) van het apparaat.
- Beweeg de snijwagen langzaam en vloeiend (6) in de richting van het mes (1) met behulp van de drukhandgreep (4).
- Door de drukhandgreep met drukplaat (4) licht in de richting van de beweegbare snijdikte wand (13) te duwen, krijgt u het beste snijresultaat.
- Het te snijden product komt in contact met het mes (1); het gesneden plakje valt op het opvangblad (12) dat zich achter de beweegbare snijdikte wand (13) bevindt.

- Het is niet toegestaan om de drukhandgreep met drukplaat (4) te verwijderen, met uitzondering van voedingsmiddelen met buitengewone vormen en afmetingen.
- Als u klaar bent met snijden zet u de snijwagen (6) weer in de uitgangspositie en de snijdikteregelaar (8) opnieuw in positie „0“.
- Schakel het apparaat uit met behulp van de zwarte **STOP**-knop (9) van het apparaat. **Vermijd het onbelast draaien van het apparaat.**
- Nu kan het gesneden product van het opvangblad voor plakjes worden gehaald.



WAARSCHUWING! Gevaar voor snijwonden!

Het apparaat nooit bedienen met natte of vochtige handen. Steek uw handen nooit tussen de drukhandgreep (4) en het mes (1) of de beweegbare snijdikteband (13) voordat deze volledig gesloten zijn (snijdikteregelaar (8) in positie „0“). Houd uw handen tijdens het snijden zo ver mogelijk bij het mes vandaan om snijwonden te voorkomen. Gebruik de drukhandgreep (4).



VOORZICHTIG!

Gebruik het apparaat niet langer dan 15 minuten om oververhitting van de motor te voorkomen. Na een korte pauze kan het apparaat opnieuw worden ingeschakeld.



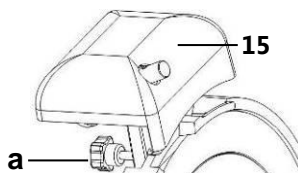
TIP!

Als de motor tijdens het snijden van zeer droge voedingsmiddelen (bijvoorbeeld brood) begint te blokkeren, schuift u de snijwagen terug om oververhitting van de motor te voorkomen, daarna kunt u doorgaan met snijden.

Slijpen van het mes

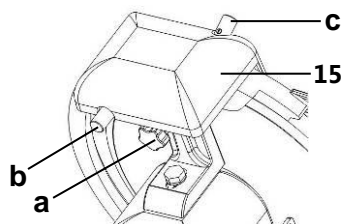
- Zodra het snijoppervlak van het gesneden product rafelig of ruw is en het snijproces moeizaam gaat, dan is het tijd om het mes te slijpen.
- Haal de stekker uit het stopcontact en maak voordat u begint met slijpen de rand van het mes schoon met alcohol om het te ontvetten.

- Maak de schroef (a) van de messenslijper (15) aan de achterkant van het apparaat los (afb. 9).
- Verwijder de messenslijper (15) en draai hem 180°.



Afb. 9

- Plaats de messenslijper (15) in de hiervoor bestemde geleider en draai de bevestigingsschroef (a) vast.
- Zorg ervoor dat de oppervlakte van de slijpsteen zich dicht bij het scherp van het mes bevindt. Indien dit niet het geval is, verbetert u de afstelling.
- Sluit het apparaat aan op een geaard stopcontact en schakel het apparaat in met de witte **START**-knop.



Afb. 10

- **Houdt de knop (b, afb. 10)** voor de grove slijpsteen aan de achterkant van de messenslijper (1) ingedrukt en laat het apparaat gedurende ca. 60 seconden lopen totdat zich op het mes slijpsel vormt.
- Druk vervolgens tegelijkertijd op drukknop (c) aan de voorkant en drukknop (b) aan de achterkant van de slijper en houdt deze ca. 3 - 4 seconden ingedrukt om het mes na te slijpen en het slijpsel te verwijderen. Laat de knoppen tegelijkertijd los.



VOORZICHTIG!

De hierboven vermelde tijd van 3 - 4 seconden niet overschrijden, om te voorkomen dat het zg. 'zero grind' ontstaat.

- Schakel het apparaat uit en controleer of het mes goed is geslepen. Ga door met slijpen totdat het mes scherp genoeg is.



WAARSCHUWING! Gevaar voor snijwonden!

Het lemmet is heel scherp. Bij het controleren van de scherpheid van het lemmet dient bijzondere voorzichtigheid in acht te worden genomen.

Tijdens het werk handschoenen dragen die bestendig zijn tegen snijden en voldoen aan de norm DIN EN 388 klasse 5!

- Maak na afloop van het slijpen het mes en de messenslijper schoon. Zorg ervoor dat de slijpstenen altijd schoon zijn zodat ze storingsvrij functioneren. Volg de richtlijnen in **hoofdstuk 6 „Reiniging en onderhoud“**.
- Bevestig de messenslijper weer in de uitgangspositie. Volg de aanwijzingen betreffende de montage in omgekeerde volgorde.



VOORZICHTIG!

Om het mes in optimale conditie te houden en te voldoen aan de veiligheidsvoorwaarden, moet het worden vervangen als de omvang met ca. 5 - 7 mm is afgenomen.

Tijdens het werk handschoenen dragen die bestendig zijn tegen snijden en voldoen aan de norm DIN EN 388 klasse 5!

6. Reiniging en conservatie



WAARSCHUWING!

Koppel het apparaat los van het elektriciteitsnet (trek de stekker eruit!) voordat u begint met schoonmaken.

Het apparaat nooit reinigen onder een waterstroom onder druk!

Ervoor zorgen dat er geen water in het apparaat kan komen.



VOORZICHTIG!

De demonteerbare elementen van het apparaat nooit wassen in een vaatwasser.



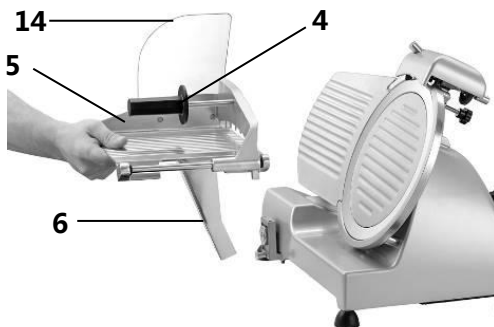
VOORZICHTIG!

Tijdens onderhoudswerkzaamheden en reiniging (na het verwijderen van de veiligheidsinrichtingen) dienen zorgvuldig de voorkomende gevaren te worden gecontroleerd. Voor de uitvoering van onderhoudswerkzaamheden dient de stekker uit het apparaat te worden gehaald en de snijdikteregelaar zich in de positie „0“ te bevinden.

- Maak het apparaat dagelijks, of indien nodig vaker, grondig schoon.
- Koppel het apparaat los van het lichtnet (haal de stekker eruit!) voordat u het gaat schoonmaken en controleer of de snijdikteregelaar **(8)** zich in de positie "**0**" bevindt.

- Schuif de snijwagen (6) in de richting van de snijdikteregelaar (8) (afb. 10).
- De elementen van het apparaat die met voedingsmiddelen in aanraking komen moeten bijzonder zorgvuldig worden schoongemaakt met een **neutraal schoonmaakmiddel**.
- Maak de afzonderlijke onderdelen volgens de onderstaande aanwijzingen schoon:

Snijwagen en drukhandgreep



Afb. 11

- Om te reinigen de snijwagen (6) uit het apparaat halen.
- De snijwagen kan pas dan worden gedemonteerd, als de snijdikteregelaar verder dan de nulpositie is gedraaid en de snijwagen eruit getrokken wordt in de richting van de snijdikteregelaar.
- Hiervoor de instelknop voor de snijwagen losdraaien. Als het niet mogelijk is deze compleet los te draaien, dient nog een keer de snijwagen in de richting van de instelknop van de snijwagen te worden getrokken, tot de veiligheidsinrichting hoorbaar op zijn plaats springt.
- De instelknop voor de snijwagen volledig losdraaien en de snijwagen uit het apparaat halen door hem naar boven te trekken.

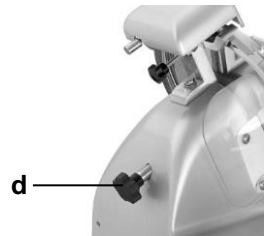
WAARSCHUWING! Model 174196 beschikt niet over een instelknop voor de snijwagen. De snijwagen van het apparaat is **niet-uitneembaar**.

- Maak de snijwagen (6) met bescherming (14), snijplaat (5) en drukhandgreep met drukplaat (4) schoon met warm water, een zacht doekje en een neutraal schoonmaakmiddel. Spoel ze om met schoon water en verwijder alle restjes schoonmaakmiddel.
- Zorgvuldig de elementen drogen voor het opnieuw monteren.

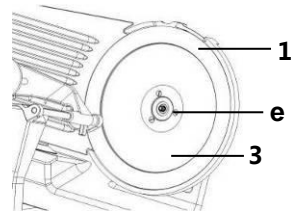
Mes en mesbeschermer

WAARSCHUWING! Gevaar voor snijwonden!
Het mes is erg scherp, raak in geen geval met blote handen het lemmet aan! Gebruik tijdens het schoonmaken die bestendig zijn tegen snijden en voldoen aan de norm DIN EN 388 klasse 5 om verwondingen te voorkomen.

- Verwijder de messenslijper van het apparaat. (Afb. 9).
- Maak schroef (d) aan de achterkant van het apparaat los zodat u de mesbeschermer (3) kunt verwijderen om hem schoon te maken (afb. 12) en druk hem vervolgens in de richting van de mesbeschermer. Verwijder de mesbeschermer.

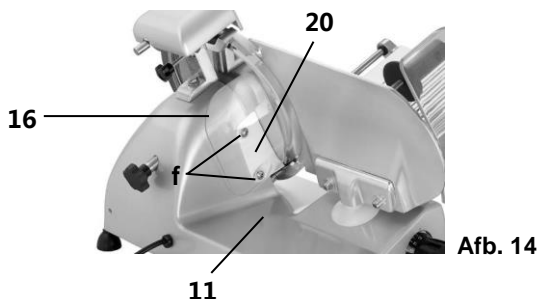
**Afb. 12**

- Verwijder de 3 stelschroeven (e) door middel van een schroevendraaier om het mes te verwijderen (afb. 13), en maak het mes voorzichtig los.
- Maak de mesbeschermer (3) en het mes (1) schoon met warm water met een neutraal schoonmaakmiddel. Gebruik een sponsje, het meegeleverde schoonmaakborsteltje of een zacht doekje. Spoelen met schoon water.

**Afb. 13**

- Maak de beschermring van het mes (2) schoon in warm water en een kleine hoeveelheid schoonmaakmiddel. Afspoelen met schoon water. Laat de schoongemaakte onderdelen drogen of veeg ze droog met een doekje.
- Na het reinigen opnieuw het mes (1) in het apparaat monteren met behulp van de 3 stelschroeven (e), de mesbeschermer (3) met behulp van de schroeven (d) met inachtneming van de juiste instelling.

Inrichting voor het beschermen van het mes en plakjes begeleiding (afb. 14)



- Draai de onderste schroef (f) van de beveiligingsinrichting voor het snijmes (20) aan de achterkant van het apparaat los. Verwijder de plakjes begeleider (16). Draai de bovenste schroef (f) los en verwijder de beveiligingsinrichting voor het snijmes voor reiniging (20).
- De uitgenomen onderdelen in warm water met een neutraal reinigingsmiddel wassen. Afspoelen met schoon water.

Opvangblad voor plakjes en behuizing (Afb. 14)

- Maak het opvangblad voor plakjes (11) en de behuizing schoon met een zacht, vochtig doekje en een neutraal schoonmaakmiddel.
- Droog ze aansluitend zorgvuldig af.
- Na beëindiging opnieuw het apparaat monteren met behulp van de schroeven (f) de beveiligingsinrichting voor het snijmes (20), en vervolgens de plakjes begeleider (16).

Messenslijper (afb. 15)

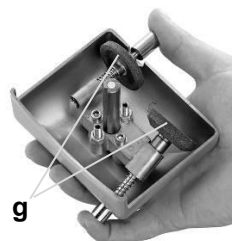
- De messenslijper uit het apparaat halen (afb. 9).
- Veeg na afloop van het slijpen de slijpstenen (g) af met een in alcohol bevochtigd schoonmaakborsteltje.



VOORZICHTIG!

De demonteerbare elementen van het apparaat nooit wassen in een vaatwasser.

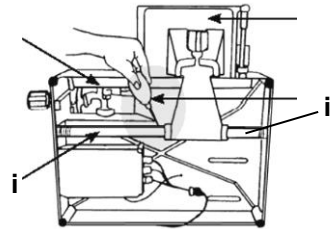
- Gebruik nooit chemische of bijtende schoonmaakmiddelen.
- Maak het apparaat **nooit** schoon met reinigers van het type AkoPads of schuursponsjes om roestvorming te voorkomen.
- Gebruik uitsluitend een zacht doekje, pas **nooit** schurende schoonmaakmiddelen toe die het oppervlak van het apparaat kunnen bekrassen.



Onderhoud

Regelmatig invetten/smeren

- De snijwagen regelmatig invetten/smeren met machineolie die bij levensmiddelen kan worden gebruikt. Hiervoor de snijmachine op de zijkant leggen en een beetje machineolie in beide einden van de assen van de snijwagen aanbrengen (i) (afb. 16). Beweeg vervolgens de snijwagen naar achteren en naar voren om de olie gelijkmatig te verspreiden. Verwijder de olieresten met een doekje van de as.



Afb. 16

7. Mogelijke storingen

Bij storingen koppelt u het apparaat los van het lichtnet. Controleer op basis van onderstaande tabel of de storing verholpen kan worden, voordat u de hulp van de service inroept of contact opneemt met de leverancier.

| Probleem | Oorzaken | Oplossing |
|--|--|--|
| Het mes snijdt niet of de plakjes zijn rafelig en/of hebben onregelmatige vormen | <ul style="list-style-type: none"> • Het mes is niet scherp • Het mes is versleten | <ul style="list-style-type: none"> • Slijp het mes (5.2 Bediening) • Vervang het mes |
| Het slijpen van het mes is niet bevredigend | <ul style="list-style-type: none"> • De slijpstenen zijn versleten | <ul style="list-style-type: none"> • Vervang de slijpstenen |
| De messenslijper werkt niet | <ul style="list-style-type: none"> • De plaatsing is niet juist • De slijpstenen zijn vuil | <ul style="list-style-type: none"> • Maak de messenslijper op de juiste manier vast (5.2 Bediening) • Maak de slijpstenen schoon |
| De snijwagen beweegt moeilijk | <ul style="list-style-type: none"> • De as van de snijwagen is onvoldoende gesmeerd | <ul style="list-style-type: none"> • Smeer de as van de snijwagen |
| De motor werkt niet. | <ul style="list-style-type: none"> • De messenslijper is niet precies in de greep geplaatst. | <ul style="list-style-type: none"> • Controleer de plaatsing van de messenslijper. |

Indien de functiestoornissen niet verwijderd kunnen worden:

- Behuizing **niet** openen,
- Klantendienst informeren of contact opnemen met verkoper waarbij het volgende dient te worden opgegeven:
 - de aard van de werkingsstoornis;
 - het artikel- en serienummer (af te lezen op het typeplaatje aan de achterzijde van het apparaat);
 - aankoopdatum.

8. Afvalverwijdering

Oude apparaten



Elektrische apparaten zijn gemarkeerd met dit symbool. Elektrische apparaten mogen niet bij het huishoudelijk afval worden gegooid. Als het apparaat niet langer gebruikt kan worden, is elke consument verplicht om elektrische apparaten afzonderlijk naar de aangewezen inzamelplaats van zijn gemeente te brengen.



TIP!

Elektrische apparaten moeten op de juiste manier gerecycled en verwijderd worden om de effecten op het milieu te vermijden.

- Koppel het apparaat los van het lichtnet en de voedingskabel van het apparaat.