



125.613



125.618



125.623

**Bewaar de gebruiksaanwijzing
binnen bereik van het product!**

1. Algemeen	86
1.1 Informatie over de gebruiksaanwijzing	86
1.2 Symboolverklaring	86
1.3 Aansprakelijkheid en vrijwaring	87
1.4 Auteursrecht	87
1.5 Verklaring van conformiteit	87
2. Veiligheid	88
2.1 Algemene informatie	88
2.2 Aanwijzingen voor veiligheid bij het gebruik van het apparaat	88-89
2.3 Reglementair gebruik	89
3. Transport, verpakking en bewaring	90
3.1 Controle bij aflevering	90
3.2 Verpakking	90
3.3 Bewaring	90
4. Specificaties	91
4.1 Overzicht van onderdelen	91
4.2 Technische gegevens	92
5. Installatie en bediening	93
5.1 Veiligheidsvoorschriften	93
5.2 Installatie en aansluiting	94-96
5.3 Bediening	96-98
6. Reiniging en onderhoud	98
6.1 Veiligheidsvoorschriften	98
6.2 Reiniging	98
6.3 Veiligheidsvoorschriften voor onderhoud	99
7. Verwijderen	99

Bartscher GmbH
Franz-Kleine-Str. 28
D-33154 Salzkotten
Germany

Tel.: +49 (0) 5258 971-0
Fax: +49 (0) 5258 971-120

1. Algemeen

1.1 Informatie over de gebruiksaanwijzing

Deze gebruiksaanwijzing bevat de beschrijving van de installatie, de bediening en het onderhoud van het apparaat en dient als belangrijke informatiebron en naslagwerk.

De kennis en het in acht nemen van alle hier beschreven veiligheidsvoorschriften en instructies is een voorwaarde voor veilig en juist gebruik van het apparaat.

Daarom moeten de voor het toepassingsgebied van het apparaat geldende lokale voorschriften inzake ongevallenpreventie en algemene veiligheidsvoorschriften worden opgevolgd.

De gebruiksaanwijzing is een integraal onderdeel van het product en moet altijd binnen handbereik bewaard worden, zodat deze installatie-, bedienings-, onderhouds- en reinigingspersoneel er gebruik van kan maken.

1.2 Symboolverklaring

Belangrijke veiligheid- en technische instructies zijn in deze gebruiksaanwijzing aangeduid door symbolen. Deze instructies moeten bij het gebruik van dit apparaat absoluut in acht worden genomen om ongelukken, gevaar voor personen of materiële schade te vermijden.



WAARSCHUWING!

Dit symbool waarschuwt voor gevaren, die tot lichamelijk letsel kunnen leiden. Volgt u de aangegeven veiligheidsinstructies op en wees in deze gevallen heel voorzichtig.



WAARSCHUWING! Gevaar voor elektrische schokken!

Bij dit symbool moet men op gevaarlijke situaties letten, die elektrische schokken kunnen veroorzaken. Als de veiligheidsvoorschriften niet worden opgevolgd, bestaat het gevaar van lichamelijke letsel en levensgevaar.



OPGELET!

Met dit symbool worden aanwijzingen gegeven, die als zij niet in acht worden genomen, tot beschadiging, slecht functioneren en/of storing van het apparaat kunnen leiden.



AANWIJZING!

Dit symbool wijst op tips en informatie die wezenlijk zijn voor efficiënt en storingsvrij gebruik van het apparaat.



WAARSCHUWING! Heet oppervlak!

Dit symbool waarschuwt ervoor dat het werkende apparaat een heet oppervlak heeft. Veronachtzaming van de waarschuwing kan verbranding veroorzaken!

1.3 Aansprakelijkheid en vrijwaring

Alle gegevens en tips die zijn opgenomen in deze gebruiksaanwijzing zijn samengesteld rekening houdend met de geldende voorschriften, de actuele technische stand van zaken en onze langdurige inzichten en ervaring.

Ook de tekst van deze gebruiksaanwijzing is zo goed mogelijk vertaald. Wij zijn echter niet aansprakelijk voor eventuele fouten in de vertaling. Doorslaggevend is de bijgevoegde Duitse versie van deze gebruiksaanwijzing.

Het geleverde apparaat kan bij speciale bestellingen, aanvullende bestelopties of vanwege de nieuwste technische ontwikkelingen afwijken van de hier beschreven regels en grafische afbeeldingen. Hebt u vragen, neem dan contact op met de fabrikant.



AANWIJZING!

Lees deze gebruiksaanwijzing zorgvuldig door voordat u begint met de werkzaamheden, met name voordat u het apparaat in gebruik neemt! De fabrikant is niet aansprakelijk voor schade en storingen die zijn veroorzaakt door het niet in acht nemen van de informatie uit deze gebruiksaanwijzing.

Bewaar de gebruiksaanwijzing in de buurt van het product en zorg dat hij toegankelijk is voor alle personen, die met het apparaat werken. Wij behouden ons het recht voor om technische veranderingen in het product aan te brengen die leiden tot verbetering van de gebruikseigenschappen en de verdere ontwikkeling van het apparaat.

1.4 Auteursrecht

De gebruiksaanwijzing en de erin opgenomen teksten, tekeningen, foto's en andere afbeeldingen zijn auteursrechtelijk beschermd. Niets (ook gedeeltelijk) uit deze uitgave mag in ongeacht welke vorm worden veelevoudigd, verwerkt en/of gepubliceerd zonder voorafgaande schriftelijke toestemming van de fabrikant. Overtreding van het bovenstaande verplicht tot schadevergoeding. Wij behouden ons het recht voor tot verdere vorderingen.



AANWIJZING!

De inhoudelijke gegevens, teksten, tekeningen, foto's en andere afbeeldingen vallen onder het auteursrecht en het recht op de bescherming van de industriële eigendom. Ieder misbruik is strafbaar.

1.5 Verklaring van Conformiteit

Het apparaat beantwoordt aan de actuele EU-normen en richtlijnen.

Dit bevestigen we in de EG-verklaring van Conformiteit.

Indien gewenst, sturen we u graag de betreffende Verklaring van Conformiteit toe.

2. Veiligheid

In dit gedeelte wordt een overzicht gegeven van alle belangrijke veiligheidsaspecten. Bovendien zijn er in de onderstaande hoofdstukken concrete veiligheidsvoorschriften opgenomen (aangeduid met symbolen) om risico's te voorkomen. Daarom moeten de op het apparaat aangebrachte pictogrammen, tekens en opschriften in acht genomen worden en steeds goed leesbaar gehouden.

Het in acht nemen van alle veiligheidsvoorschriften garandeert een optimale bescherming tegen gevaren en een veilig en storingsvrij gebruik van het apparaat.

2.1 Algemeen

Het apparaat is gemaakt volgens de laatste stand der techniek. Het kan echter een bron van gevaar vormen als het apparaat niet in overeenstemming met zijn bestemming gebruikt wordt.

Kennis van de inhoud van deze gebruiksaanwijzing is een van de voorwaarden, om gevaren en fouten te vermijden waardoor het apparaat veilig en storingsvrij gebruikt kan worden. Om gevaren te vermijden en om de optimale werking te garanderen mag het apparaat zonder uitdrukkelijke toestemming van de fabrikant niet veranderd of omgebouwd worden.

Het apparaat mag alleen gebruikt worden als het zich in goede technische en veilige staat bevindt.

2.2 Aanwijzingen voor de veiligheid bij het gebruik van het apparaat

De veiligheidsinstructies hebben betrekking op de EU-verordeningen, die op het tijdstip van productie van het apparaat van kracht zijn.

Als het apparaat voor commerciële doeleinden wordt gebruikt, is de gebruiker ertoe verplicht, om gedurende de hele exploitatieperiode van het apparaat te controleren of de genoemde veiligheidsvoorschriften overeenstemmen met de actuele regels en om nieuwe voorschriften na te leven.

Buiten de Europese Unie moeten de geldende veiligheidsvoorschriften en regels in acht worden genomen van de plaats waar het apparaat gebruikt wordt.

Behalve de arbeidsveiligheidsvoorschriften uit deze gebruiksaanwijzing moeten de voor het toepassingsgebied van het apparaat algemeen geldende veiligheidsvoorschriften, voorschriften inzake ongevallenpreventie en de geldende richtlijnen inzake milieubescherming in acht worden genomen en opgevolgd.



OPGELET!

- Het toestel is niet bestemd voor gebruik door personen (inclusief kinderen) met een fysieke, sensorische of geestelijke handicap en/of met onvoldoende ervaring en/of onvoldoende kennis, tenzij deze personen onder toezicht staan van een voor hun veiligheid verantwoordelijke persoon of van die persoon voldoende uitleg hebben gekregen betreffende het gebruik maken van het apparaat.
- Kinderen dienen onder toezicht te zijn om te voorkomen dat ze met het apparaat gaan spelen.
- Deze gebruiksaanwijzing zorgvuldig bewaren. Als het apparaat aan een derde persoon ter beschikking wordt gesteld, moet de handleiding ook overgedragen worden.
- Alle personen die het apparaat gebruiken, moeten zich aan de regels uit deze gebruiksaanwijzing houden en de veiligheidsvoorschriften in acht nemen.
- Het apparaat alleen in gesloten ruimtes gebruiken.

2.3 Reglementair gebruik



OPGELET!

Het apparaat is ontworpen voor vakgebruik en kan alleen door gespecialiseerd personeel in restauraties worden bediend.

De veiligheid is alleen dan gegarandeerd als het apparaat gebruikt wordt in overeenstemming met zijn bestemming.

Alle technische ingrepen, ook de montage en het onderhoud, mogen uitsluitend worden uitgevoerd door de gekwalificeerde klantenservice.

De **Gastro Buffet - warmhoudvitrine** is uitsluitend bestemd voor het **warm houden** van **klaargemaakte gerechten** in GN-containers.



OPGELET!

Elk gebruik van het apparaat voor andere en/of afwijkende doeleinden dan waarvoor het bestemd is, is verboden en wordt aangemerkt als niet in overeenstemming met zijn bestemming.

Alle vorderingen, ongeacht in welke vorm op de fabrikant en/of zijn gemachtigde met betrekking tot schade die is veroorzaakt door oneigenlijk gebruik, zijn uitgesloten.

Voor alle schade die is veroorzaakt door verkeerde bediening van het apparaat is alleen en uitsluitend de gebruiker aansprakelijk.

3. Transport, verpakking en bewaring

3.1 Controle bij aflevering

Als het apparaat afgeleverd is, onmiddellijk controleren of het compleet en zonder transportschade is. Als er duidelijk zichtbare transportschade is, het geleverde apparaat niet of alleen onder voorbehoud aannemen.

De schade opschrijven op de transportdocumenten/ het leveringsdocument van de leverancier. Vervolgens reclameren.

Verborgene gebreken onmiddellijk nadat ze zijn geconstateerd, reclameren, omdat eisen tot schadevergoeding alleen binnen de reclamatieperiode mogelijk zijn.

3.2 Verpakking

Gooi het verpakkingsmateriaal van het apparaat niet weg. U kunt het eventueel gebruiken voor het bewaren van het apparaat, bij een verhuizing of als u het apparaat bij eventuele schade aan ons servicepunt moet sturen. Verwijder voor de ingebruikname het buitenste en binnenste verpakkingsmateriaal volledig van het apparaat.



AANWIJZING!

Indien u de verpakking wilt weggooien, let dan op de in uw land geldende regels.

Lever het verwerkbaar verpakkingsmateriaal aan voor recycling.

Controleer of het apparaat en de accessoires compleet zijn. Indien er onderdelen ontbreken, neem dan contact op met onze Klantenservice.

3.3 Bewaring

Bewaar de gesloten verpakking tot de installatie en volgens de op de buitenkant aangebrachte plaats- en bewaringsmarkering.

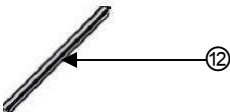
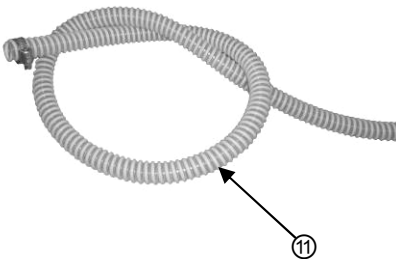
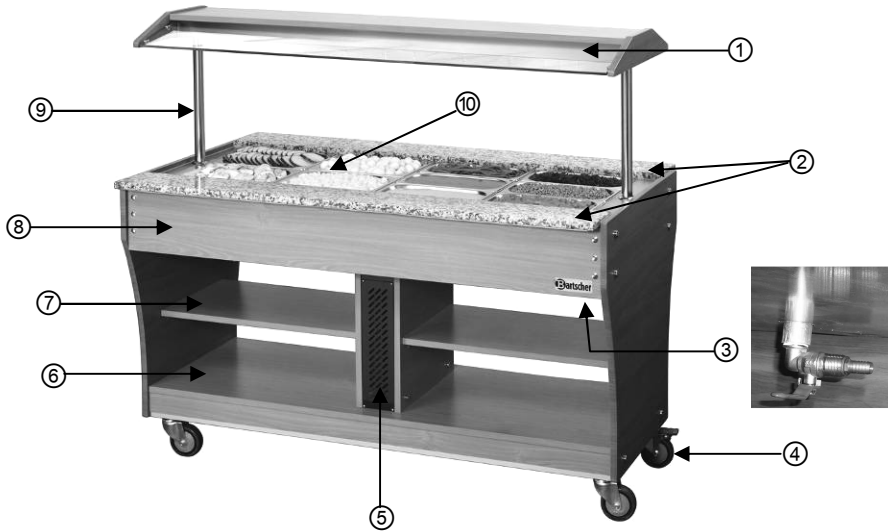
Verpakte apparaten alleen als volgt bewaren:

- Niet buitenshuis bewaren.
- Droog en stofvrij bewaren.
- Niet blootstellen aan agressieve middelen.
- Tegen straling van de zon beschermen.
- Mechanische schokken vermijden.
- Bij langere bewaring (> 3 maanden) regelmatig de algemene toestand van alle bestanddelen en van de verpakking controleren. Indien nodig verbeteren of vernieuwen.

4. Specificaties

4.1 Overzicht van onderdelen

Afb. 1



- ① Hoestscherm met verlichting
- ② Werkbladen
- ③ Waterafvoerkraan
- ④ Zwenkwielletjes (4), waarvan 2 met blokkeerrem
- ⑤ Ventilatieopeningen
- ⑥ Afzetvlakken onder
- ⑦ Middenplank
- ⑧ Behuizing
- ⑨ Stangen voor hoestscherm
- ⑩ Binnenbak voor GN-containers
- ⑪ Waterafvoerslang
- ⑫ Tussenstangen voor GN-containers


4.2 Technische Gegevens

Naam	Gastro Buffet T - warmhoudvitrine		
Model:	3 x 1/1 GN	4 x 1/1 GN	6 x 1/1 GN
	diepte 150 mm		
Artikelnr.:	125.613	125.618	125.623
Materiaal:	Binnenbak voor GN-containers: roestvrij staal; werkblad: graniet Rosa Porrino; buitenwanden en onderstel: hout, walnootkleurig		
Elektrische veiligheidsklasse:	I		
Temperatuurbereik:	30 °C – 90 °C		
Aansluitwaarde:	2,25 kW / 230 V	3,0 kW / 230 V	2 x 2,25 kW / 230 V
Afmetingen B X D X H (mm):	1210 x 870 x 1370	1510 x 870 x 1370	2210 x 870 x 1370
Tussenstangen voor GN-containers:	2 x lang, 2 x kort	3 x lang, 2 x kort	4 x lang, 4 x kort
Gewicht:	110 kg	134 kg	182 kg

Wijzigingen voorbehouden!

Artikelen zijn geschikt voor het aanbrengen van passende dienbladgeleiders aan twee zijden (voor en achter). Montagemateriaal wordt meegeleverd.

Dienbladgeleiders (zie onderstaande tabel) worden niet meegeleverd.

Uitvoering: roestvrij staal, inklapbaar 	Gastro buffet T - warmhoudvitrine	Passende dienbladgeleider
	125.613	125.502 B 1140 x D 312 mm
	125.618	125.503 B 1460 x D 312 mm
	125.623	125.504 B 2115 x D 312 mm

5. Installatie en bediening

5.1 Veiligheidsvoorschriften



WAARSCHUWING! Gevaar door elektrische stroom!

Het apparaat mag uitsluitend aangesloten worden op correct geïnstalleerde, enkelvoudige geaarde stekkers.

De stekker niet aan de kabel uit het stopcontact trekken.

De kabel mag niet met hete onderdelen in aanraking komen.

- Let op, dat de kabel niet in contact komt met warmtebronnen of scherpe randen. De kabel niet van de tafel of van de toonbank laten hangen.



WAARSCHUWING! Heet oppervlak!

Sommige elementen van het apparaat worden tijdens het gebruik erg heet.

Om verbranding te voorkomen deze hete elementen niet aanraken!

- Gebruik het apparaat niet als het niet juist functioneert, beschadigd is of is gevallen.
- Gebruik uitsluitend accessoires en onderdelen die door de fabrikant worden aanbevolen. De garantie vervalt als er andere accessoires worden gebruikt, ze kunnen gevaarlijk zijn voor de gebruiker, schade aan het apparaat veroorzaken en leiden tot lichamelijke letsel.
- De kabel niet onder tapijt of andere warmte-isolatie leggen. De kabel niet afdekken. De kabel weghouden van het werkvlak en niet in water onderdompelen.
- Het apparaat niet bewegen of kantelen terwijl het in werking is.



WAARSCHUWING! Gevaar voor elektrische schokken!

Ondeskundige installatie van het apparaat kan verwondingen veroorzaken!

Vergelijk de installatiegegevens van het lokale stroomnetwerk met de technische gegevens van het apparaat (zie typeschild).

Het apparaat alleen aansluiten als bovenstaande gegevens overeenkomen!

De veiligheidsvoorschriften in acht nemen!

5.2 Installatie en Aansluiting



OPGELET!

Laat de installatie- en onderhoudswerkzaamheden uitsluitend uitvoeren door gekwalificeerd personeel!

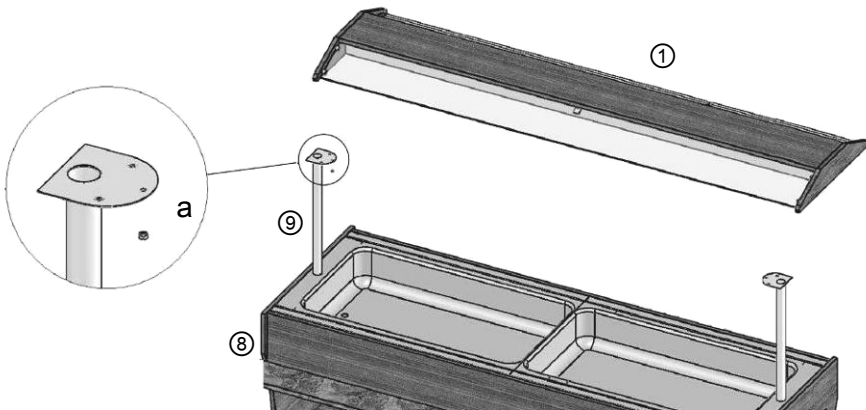
Montage van de warmhoudvitrine



AANWIJZING!

Voor het monteren van de warmhoudvitrine zijn 2 personen nodig!

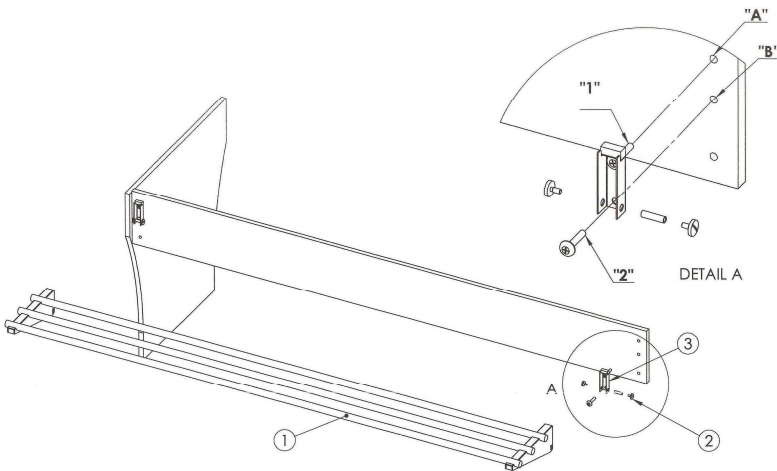
- Pak het apparaat uit en verwijder al het verpakkingsmateriaal.
- Verwijder de beschermingsfolie van het apparaat. Zorg ervoor dat de folie volledig is verwijderd.
- Monteer het hoestscherm met geïntegreerde verlichting op het apparaat (afb. 2).



- Steek de stangen ⑨ voor het bevestigen van het hoestscherm ① in de hiervoor bestemde openingen in de behuizing ⑧ van het apparaat.
- Leg het glazen hoestscherm ① zodanig op de stangen ⑨ dat de voormonteerde bouten in de hiervoor bestemde openingen in het oplegvlak komen te rusten.
- Maak vervolgens het glazen hoestscherm vast aan de stangen ⑨, steeds met behulp van de 3 meegeleverde schroeven (a).
- Let op de kabelgeleiders voor de verlichting van het glazen hoestscherm ①.
- Verbind de aansluitkabel van de verlichting met de hiervoor bestemde stekker.

Montage dienbladgeleider (afb. 3)

- Gebruik de openingen "A" en "B" (1e en 2e opening van boven op het houten paneel) om de houders ③ van de dienbladgeleider te bevestigen. Verwijder eerst de afdekdopjes uit de openingen.
- Fixeer houder ③ op het houten paneel, door schroef „1“ in opening „A“ en schroef „2“ in opening „B“ te draaien.
- Plaats de dienbladgeleider ① op de houders en zet hem vast met behulp van de meegeleverde afstandsschroeven ②.



afb. 3

- Indien gewenst kunt u de dienbladgeleider inklappen (afb. 4).



afb. 4

Opstelling

- Plaats het apparaat op een vlakke, veilige ondergrond die het gewicht van het apparaat kan dragen.
- Zet het apparaat **nooit** op een brandbare ondergrond.
- Plaats het apparaat **nooit** in de buurt van bronnen van open vuur, elektrische kachels, verwarmingsketels of andere bronnen van hoge temperaturen.
- Plaats het apparaat zodanig dat u toegang heeft tot de stekker, zodat u het indien noodzakelijk snel los kunt koppelen van het lichtnet.
- Zodra het apparaat op een geschikte plaats is opgesteld, zet u de zwenkwieltjes vast met behulp van de remmen.

Aansluiten

- Het elektriciteitscircuit in het stopcontact moet met minimaal 16A beveiligd zijn. Sluit het apparaat uitsluitend direct aan op een wandstopcontact; gebruik geen verlengsnoeren of verdeelstekkers.
- **Voor model 125.623 zijn 2 aparte stopcontacten vereist!**

5.3 Bediening

Voor het eerste gebruik

- Maak voor het eerste gebruik het apparaat zorgvuldig schoon (**6.2 "Reiniging"**).
- Controleer of het afvoerkraantje gesloten is.
- Controleer of het apparaat is uitgeschakeld.
- Sluit het apparaat aan op een enkel, geaard stopcontact.
- Vul de binnenbak voor de GN-containers met water.



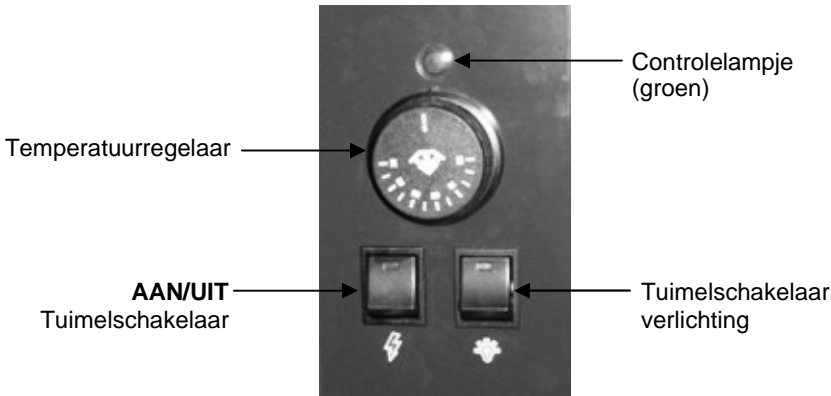
OPGELET!

Gebruik het apparaat nooit zonder water.

Het waterniveau mag max. 6 cm bedragen.

Controleer regelmatig het waterniveau in de binnenbak voor GN-containers, vul indien nodig bij met water.

Bedieningselementen (afb. 5)



Instellingen

- De **warmhoudvitrine 125.623** is uitgerust met 2 aparte verwarmingselementen die de gedeelde binnenbak voor GN-containers apart verwarmen. De temperatuurinstelling van de twee gedeelten vindt plaats door middel van 2 aparte bedieningspanelen op de achterkant van het apparaat.
- Indien gewenst kunt u slechts één gedeelte van de vitrine gebruiken.
- Schakel het apparaat in met behulp van de **AAN-/UIT** tuimelschakelaar. Het groene controlelampje bij de schakelaar gaat branden.
- U kunt het gewenste temperatuurniveau instellen binnen het bereik van 30 °C - 90 °C met behulp van de temperatuurregelaar. Het groene controlelampje werking gaat branden.
- Op het moment dat de ingestelde temperatuur wordt bereikt, dooft het lampje. Het gaat opnieuw aan zodra de temperatuur in de binnenbak voor GN-containers daalt.
- Vul geschikte GN-containers met de gewenste gerechten en plaats ze in de binnenbak.
- Zet indien gewenst de verlichting in het hoestscherm aan met de tuimelschakelaar.
- Indien u het apparaat niet langer wilt gebruiken, zet u de temperatuurregelaar in de positie "0" en schakelt u het apparaat uit met de **AAN-/UIT** tuimelschakelaar. Koppel vervolgens het apparaat los van het lichtnet (trek de stekker uit het stopcontact!).
- Bevestig de meegeleverde afvoerslang aan het afvoerkraantje onder de binnenbak voor GN-containers en laat het water weglopen in een geschikte container.



WAARSCHUWING! Verbrandingsgevaar!

Het water in de binnenbak voor GN-containers kan erg heet zijn. Laat het water afkoelen voordat u het weg laat lopen. Daarmee voorkomt u lichamelijke letsels.

Aanwijzingen voor het gebruik

- Zet geen zware voorwerpen (bijvoorbeeld een stapel borden) op het glazen hoestscherm. Gebruik voor het wegzetten van vaatwerk en vergelijkbare zaken het onderste afzetvlak of de middenplank van het apparaat.
- Plaats warme gerechten in het apparaat, dan zijn ze eerder klaar om uit te serveren.

6. Reiniging en onderhoud

6.1 Veiligheidsvoorschriften

- Zowel voor reiniging als voor reparatie de stekker van het apparaat uit het stopcontact halen en het apparaat laten afkoelen.
- Gebruik geen bijtende reinigingsmiddelen en zorg ervoor, dat er geen water in het apparaat komt.
- Het is **niet** toegestaan het apparaat, de kabel of de stekker in water of een andere vloeistof onder te dompelen, om elektrische schokken te vermijden.



OPGELET!

Het apparaat is niet geschikt voor het direct uitspoelen met een waterstraal. Daarom is het niet toegestaan het apparaat met een hoogdruk waterstraal te reinigen!

6.2 Reiniging

- Maak het apparaat elke dag na gebruik schoon.
- Laat het apparaat afkoelen voordat u het gaat schoonmaken.
- Verwijder de GN-containers voordat u begint met schoonmaken. Maak GN-containers regelmatig schoon met warm water, een zacht doekje en een mild schoonmaakmiddel. Spoel ze om in schoon water en droog ze af.
- De behuizing, werkbladen en oppervlakten met afzetfunctie schoonmaken met een zacht, vochtig doekje en goed afdrogen.
- Laat het water uit de binnenbak voor GN-containers weglopen (**Hoofdstuk 5.3 Bediening / Instellingen**).
- Maak de binnenbak voor GN-containers zorgvuldig schoon met een zacht doekje en een mild schoonmaakmiddel, spoel hem na met schoon water en droog hem tot slot af.
- Gebruik voor het schoonmaken **nooit** scherpe voorwerpen of voorwerpen met scherpe punten.
- Gebruik **nooit** bijtende schoonmaakmiddelen (bijv. schuurpoeders, alcoholhoudende middelen, oplosmiddelen) die de oppervlakte van het apparaat kunnen beschadigen.

6.3 Veiligheidsvoorschriften voor onderhoud

- Regelmatig dient gecontroleerd te worden of de voedingskabel niet beschadigd is. Het is niet toegestaan het apparaat te gebruiken als de kabel beschadigd is. Indien de kabel beschadigd is, moet hij om gevaar te voorkomen vervangen worden door de service of een gekwalificeerde elektricien.
- Bij schade en storingen neemt u contact op met uw verkoper of onze Klantenservice.
- Onderhoud- en reparatiewerkzaamheden mogen alleen door gekwalificeerde vaklui worden uitgevoerd, onder gebruikmaking van originele reserveonderdelen en accessoires. **Probeer u nooit zelf het apparaat te repareren!**

7. Verwijderen

Oude apparaten

Het gebruikte apparaat moet worden verwijderd in overeenstemming met in uw land geldende voorschriften. Aanbevolen wordt om contact op te nemen met een bedrijf dat gespecialiseerd is in verwijdering.



WAARSCHUWING!

Om misbruik en de daaraan verbonden gevaren te voorkomen, maakt u uw oude apparaat vóór de verwijdering onbruikbaar. Het apparaat uit het stopcontact halen en de aansluitkabel uit het apparaat verwijderen.



AANWIJZING!



Bij de verwijdering van het apparaat dient u de in uw land geldende voorschriften in acht te nemen.

Bartscher GmbH
Franz-Kleine-Str. 28
D-33154 Salzkotten
Germany

Tel.: +49 (0) 5258 971-0
Fax: +49 (0) 5258 971-120